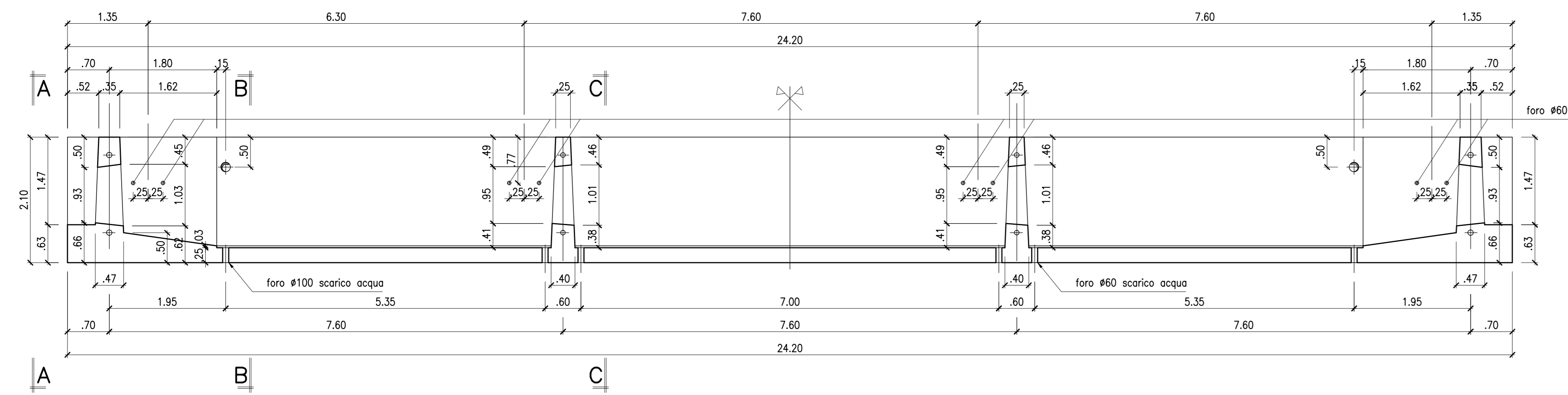


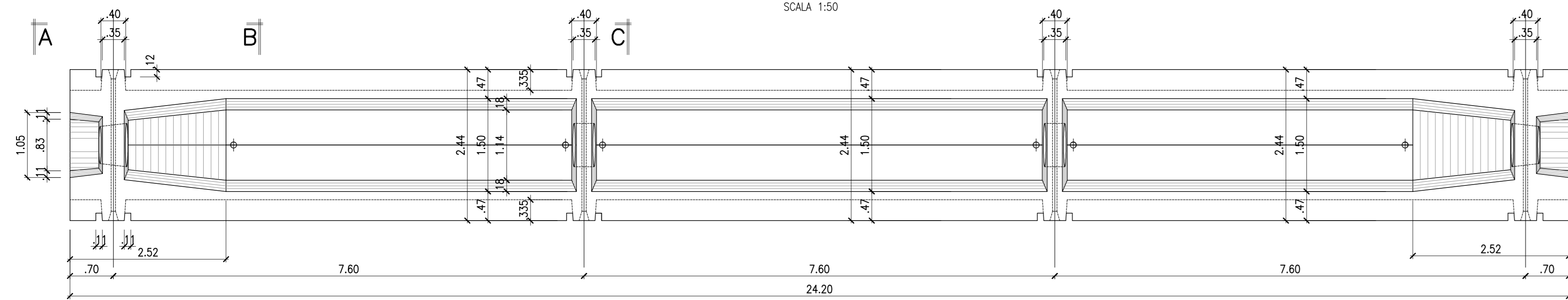
SEZIONE LONGITUDINALE IN ASSE TRAVE

SCALA 1:50



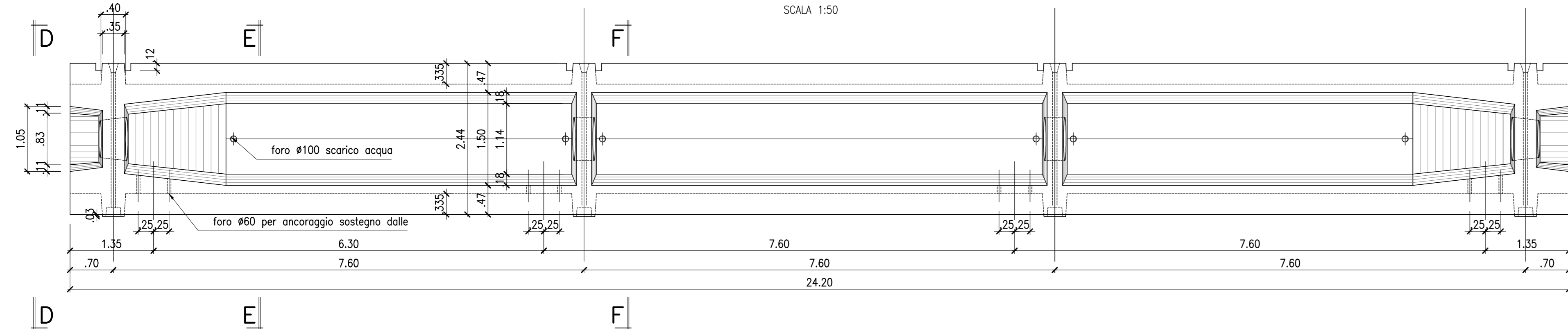
VISTA SUPERIORE TRAVE INTERNA

SCALA 1:50



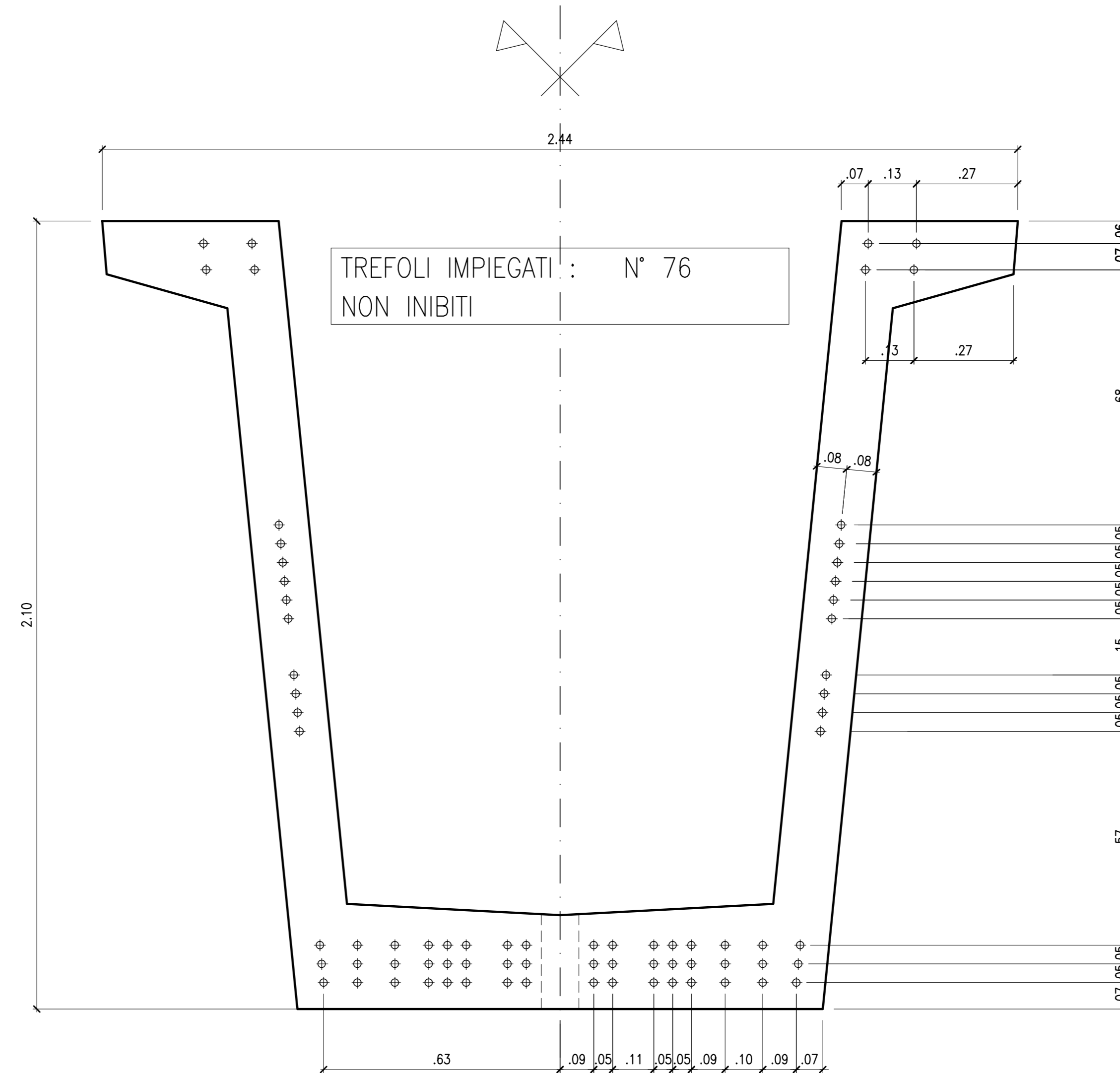
VISTA SUPERIORE TRAVE ESTERNA

SCALA 1:50



MASCHERA DI PRECOMPRESSIONE

SCALA 1:10

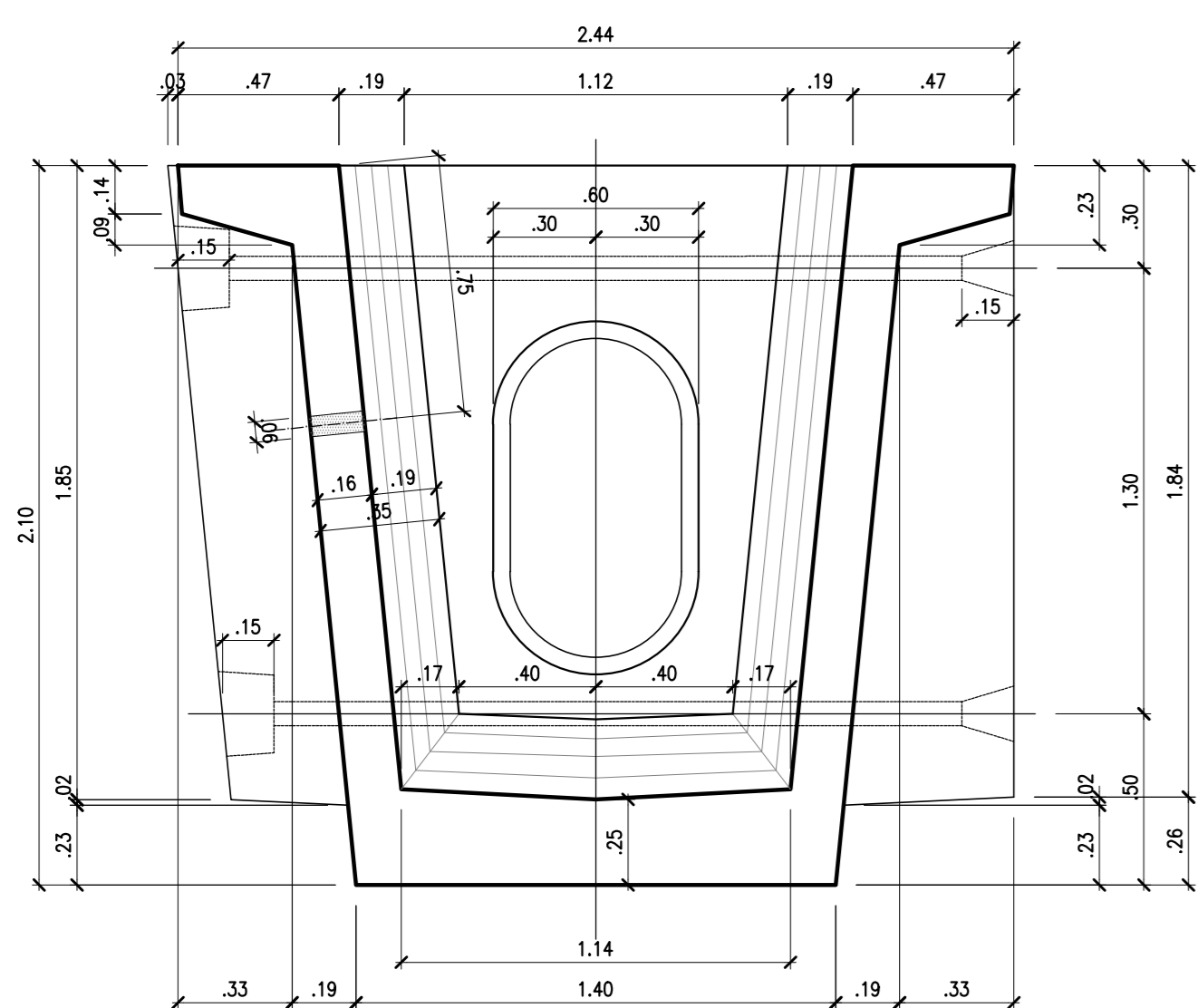


Materiali:
ACCIAIO PER C.A.P.

Trefoli #60
f_{yk} = 1860 MPa
f_{p(0.1)k} = 1670 MPa
Trattamento di stabilizzazione

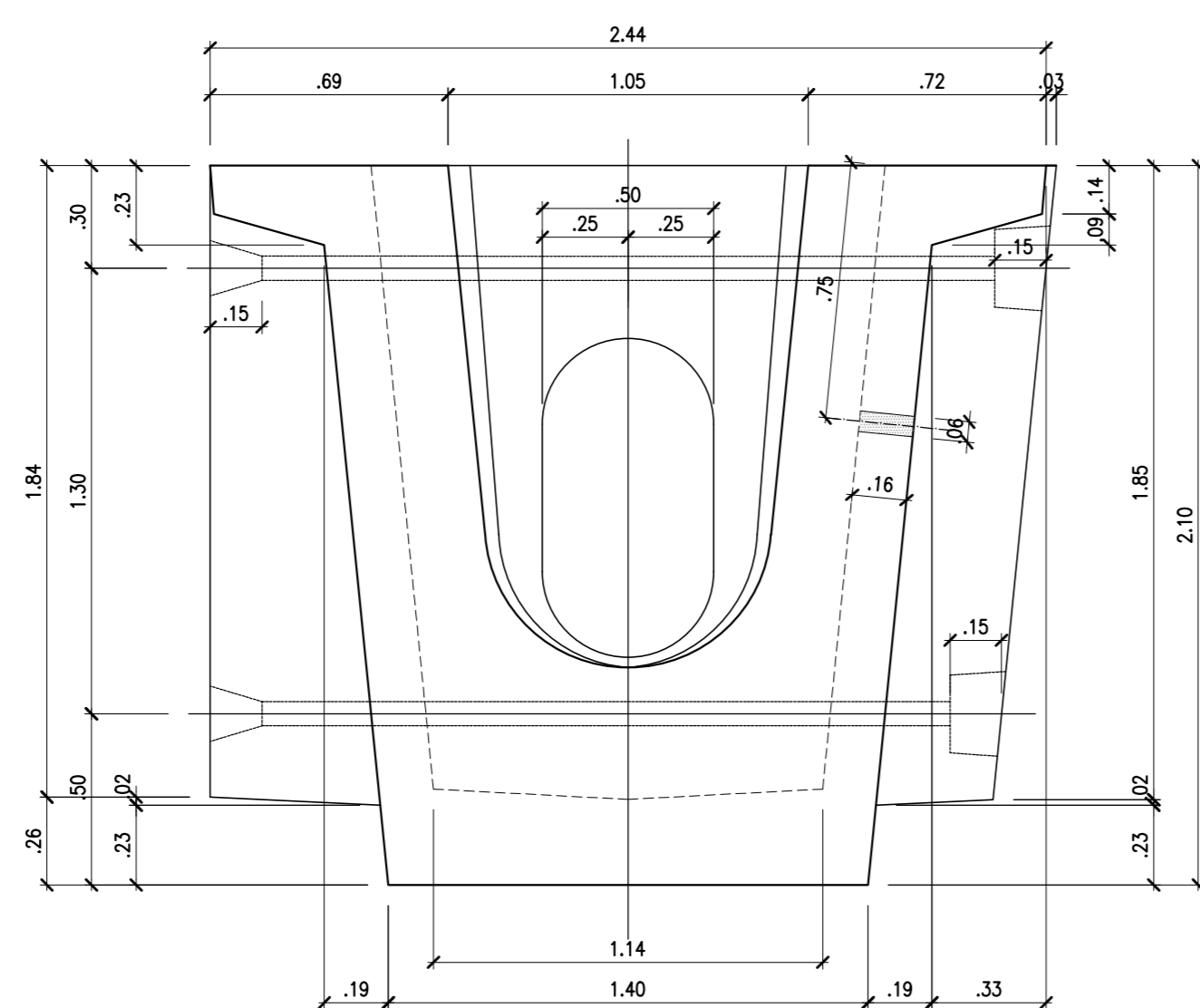
SEZIONE E-E

SCALA 1:20



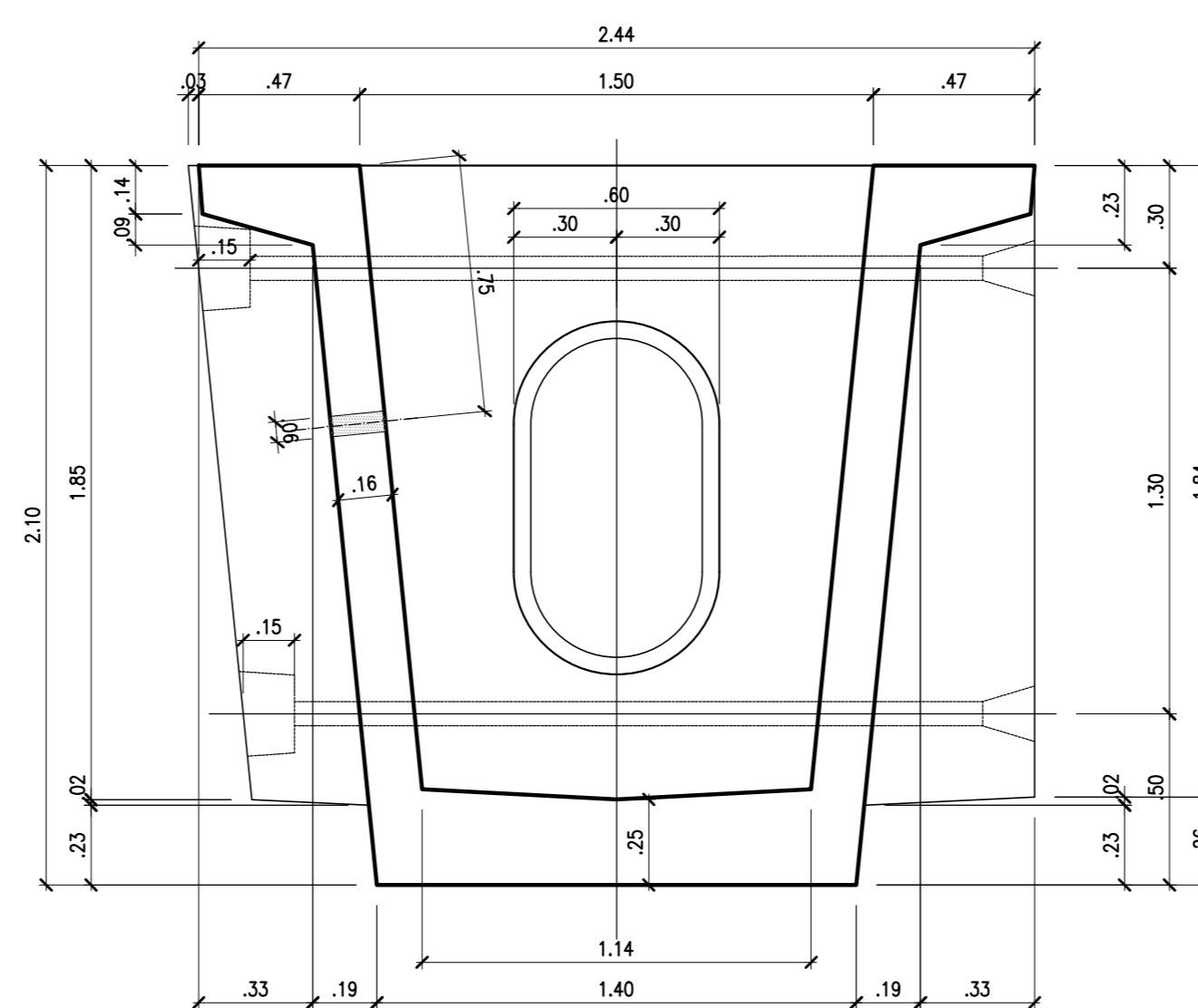
SEZIONE D-D

SCALA 1:20



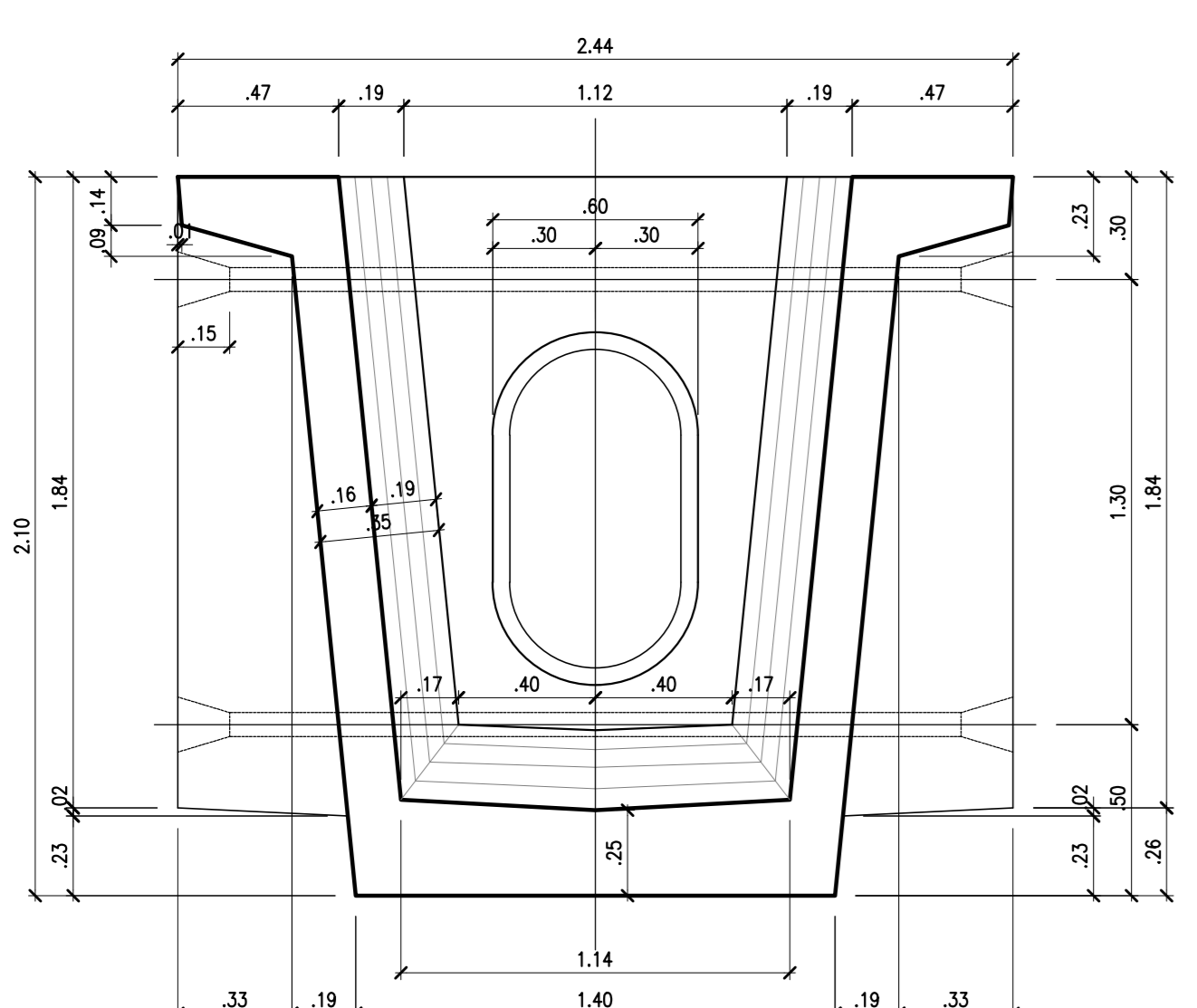
SEZIONE F-F

SCALA 1:20



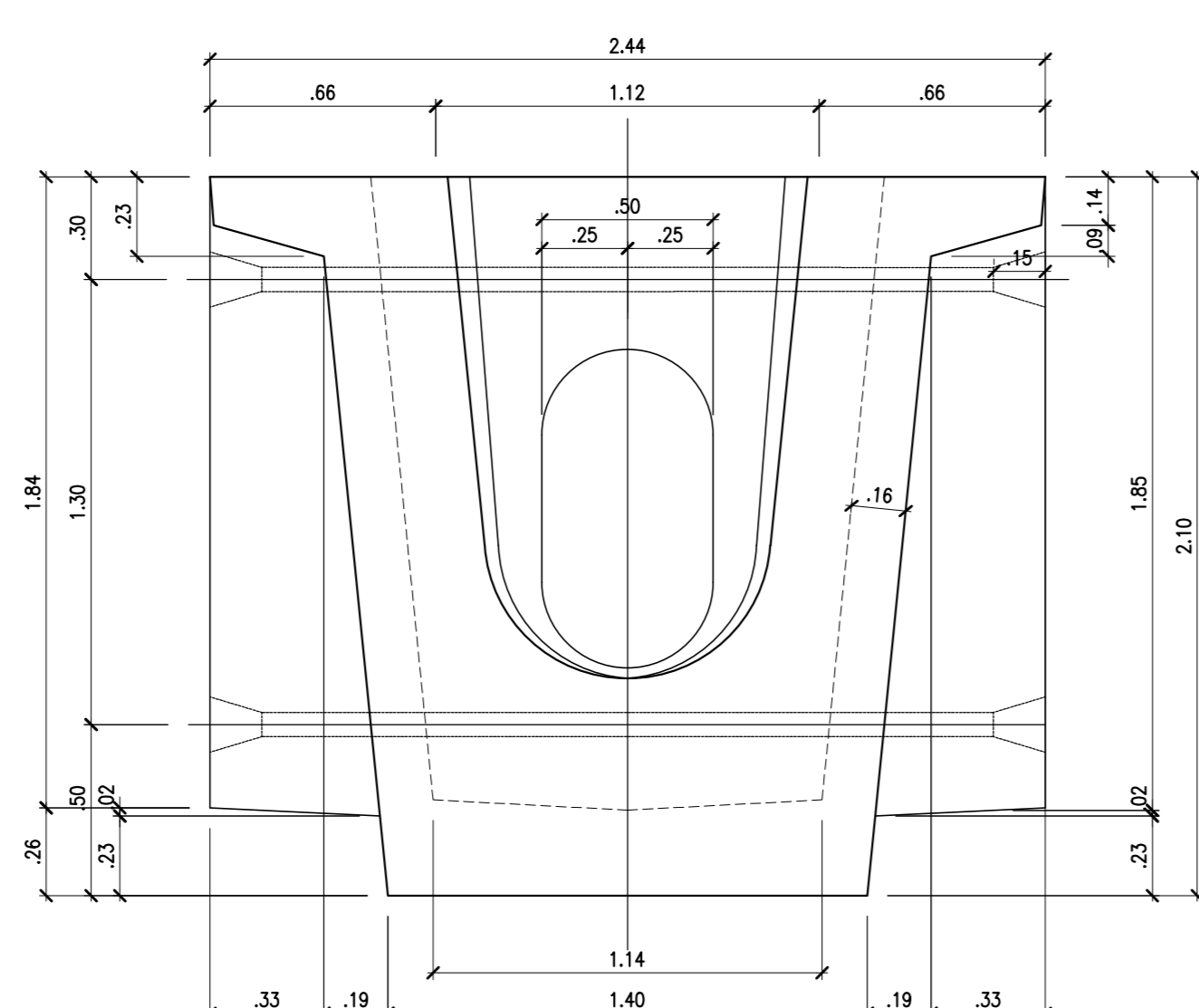
SEZIONE B-B

SCALA 1:20



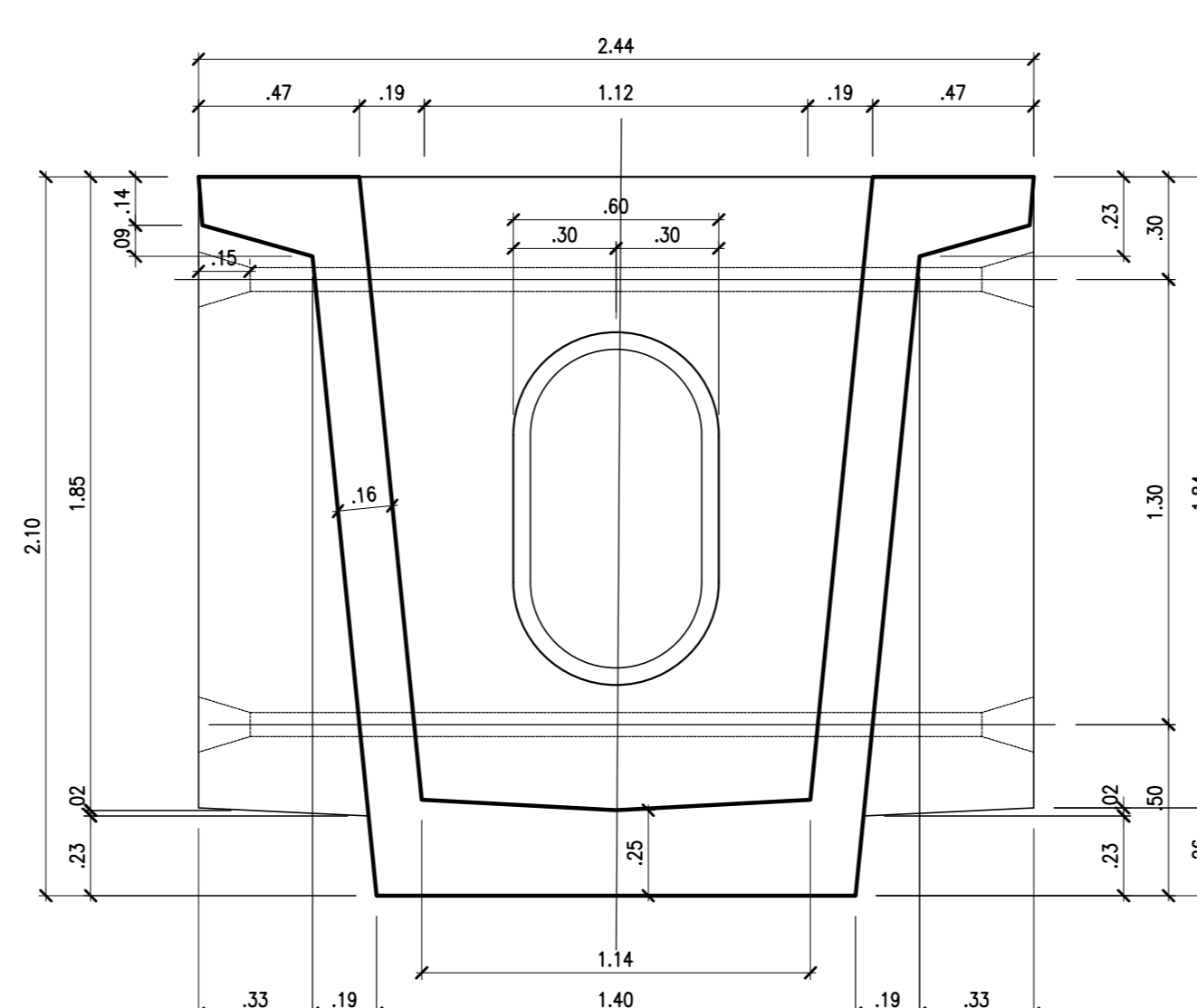
SEZIONE A-A

SCALA 1:20



SEZIONE C-C

SCALA 1:20



DISEGNI DI RIFERIMENTO	
DESCRIZIONE	CODICE
- CARPENTERIA IMPALCATO DA 25 M IN C.A.P.	IN0000I2BZV0007001

NOTE GENERALI
1 - TUTTE LE MISURE SONO ESPRESSE IN METRI

CARATTERISTICHE DEI MATERIALI
- PER LE PRESCRIZIONI DEI MATERIALI VEDI TAB. IN0000I2TM0000001

COMMITTENTE: **RFI** RETE FERROVIARIA ITALIANA GRUPPO FERROVIE DELLO STATO ITALIANE

ALTA SORVEGLIANZA: **ITALFERR** GRUPPO FERROVIE DELLO STATO ITALIANE

GENERAL CONTRACTOR: **Cescecon Iric-HV Due**

INFRASTRUTTURE FERROVIARIE STRATEGICHE DEFINITE DALLA LEGGE OBIETTIVO N. 443/01

PROGETTO DEFINITIVO
LINEA AV/AC VERONA - PADOVA
SUB TRATTA VERONA - VICENZA
1° SUB LOTTO VERONA - MONTEBELLO VICENTINO

DISEGNO
OPERE D'ARTE: PONTI E VIADOTTI
IMPALCATO C.A.P. DA 25 M: CARPENTERIA TRAVE PREFABBRICATA IN C.A.P. DA 24.20 M

Rev.	Descrizione	Redatto	Data	Verificato	Data	Approvato	Data	Autorezzato
A	EMISSIONE DEFINITIVA	K. Negro	05/2015	Ing. G. Nizzi	05/2015	Ing. F. Meroni	05/2015	Dot. Ing. F. Momeni
B	REVISIONE ISTRUTTORIA ITALFERR	K. Negro	07/2015	Ing. G. Nizzi	07/2015	Ing. F. Meroni	07/2015	

ATI bonifica

IL PROGETTISTA INTEGRATORE
Pietro Paolo Bonifica
Viale dell'Industria 100 - 37030
37030 - Tel. 0445/461111
www.ppb.it

CONSORZIO IRICAV DUE
1 Divisione

ITALFERR S.p.A.

SCALA: 1:50/1:20

COMMESSA: I N 0 D 0 0 D 1 2 B Z V I 0 0 0 7 0 0 2 B

FILE: IN0000I2BZV0007001_00A.DWG CUP: J41E91000000009 n. Elab.: 3320049F17