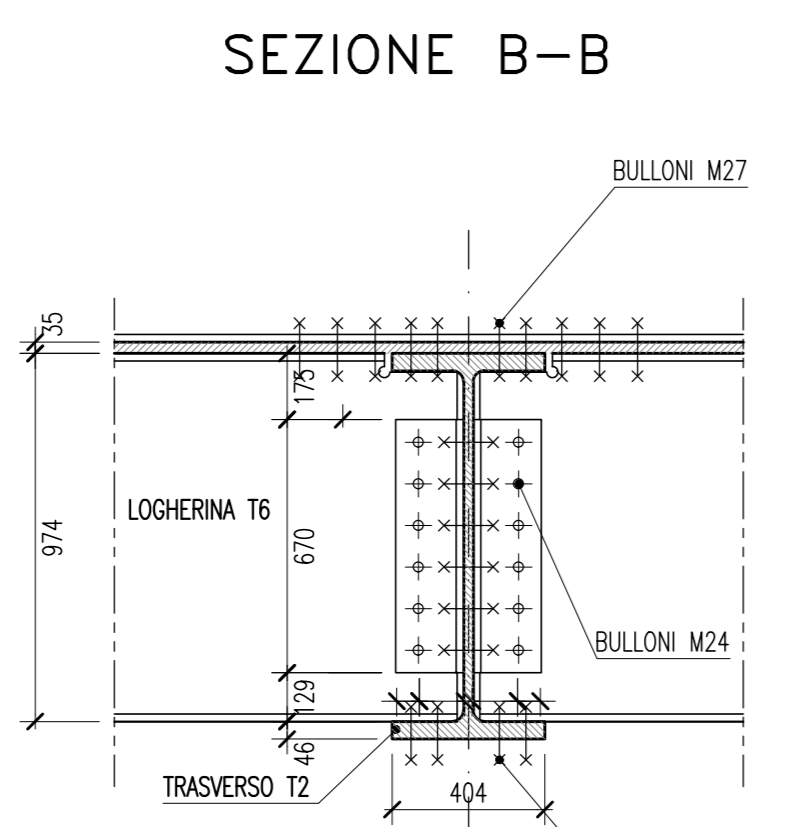
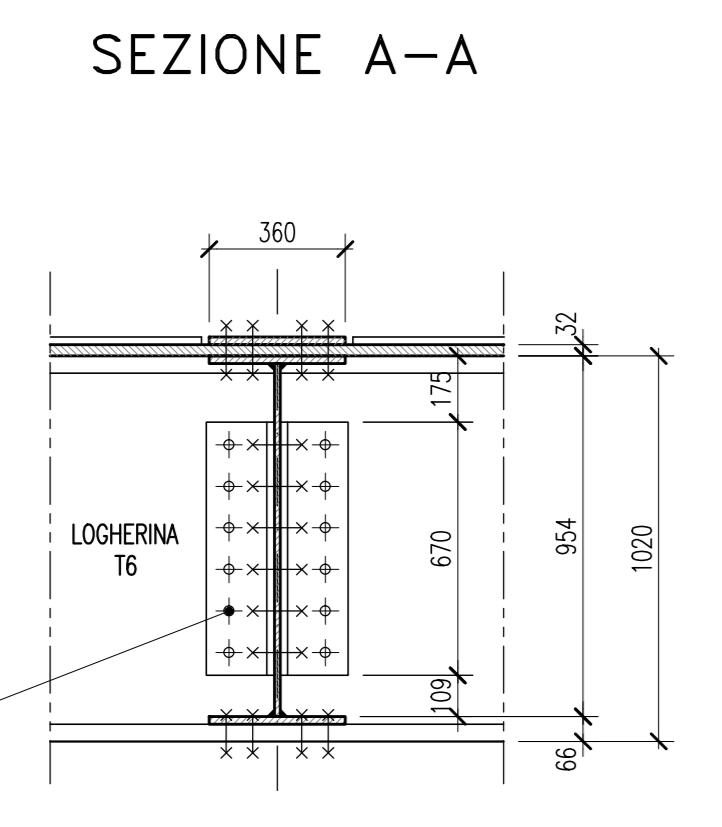
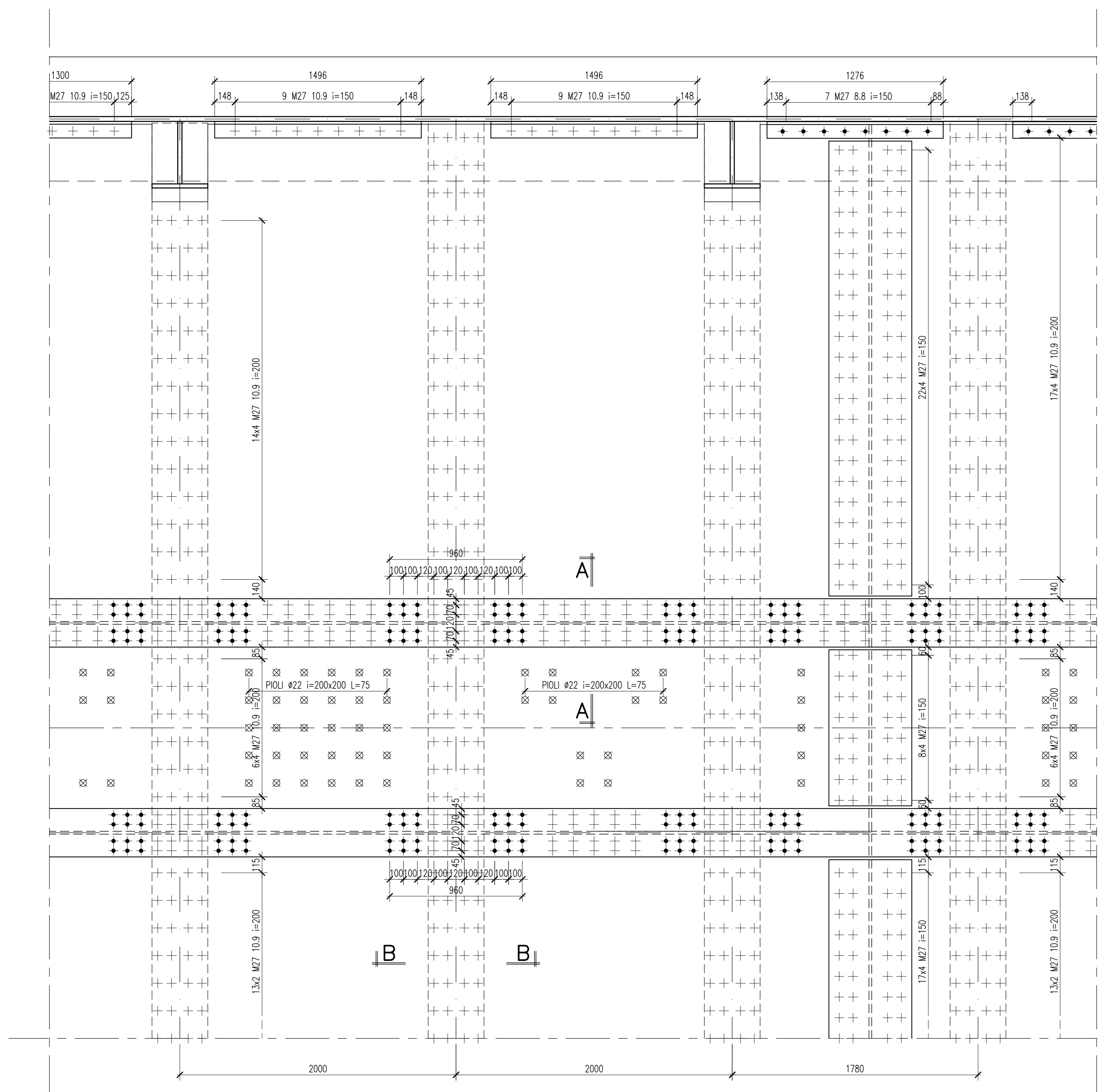
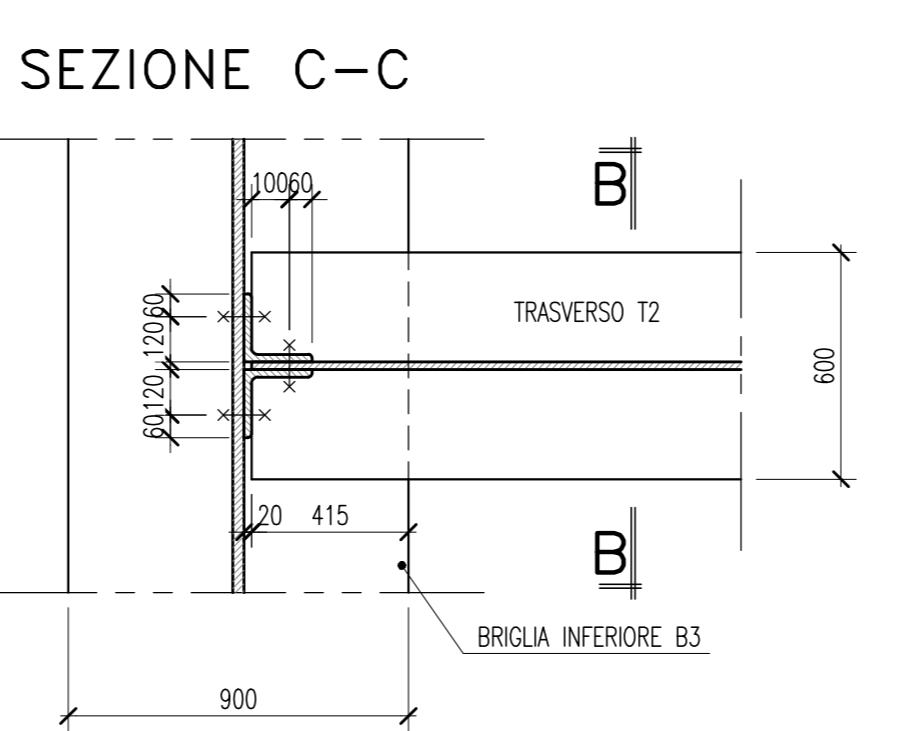
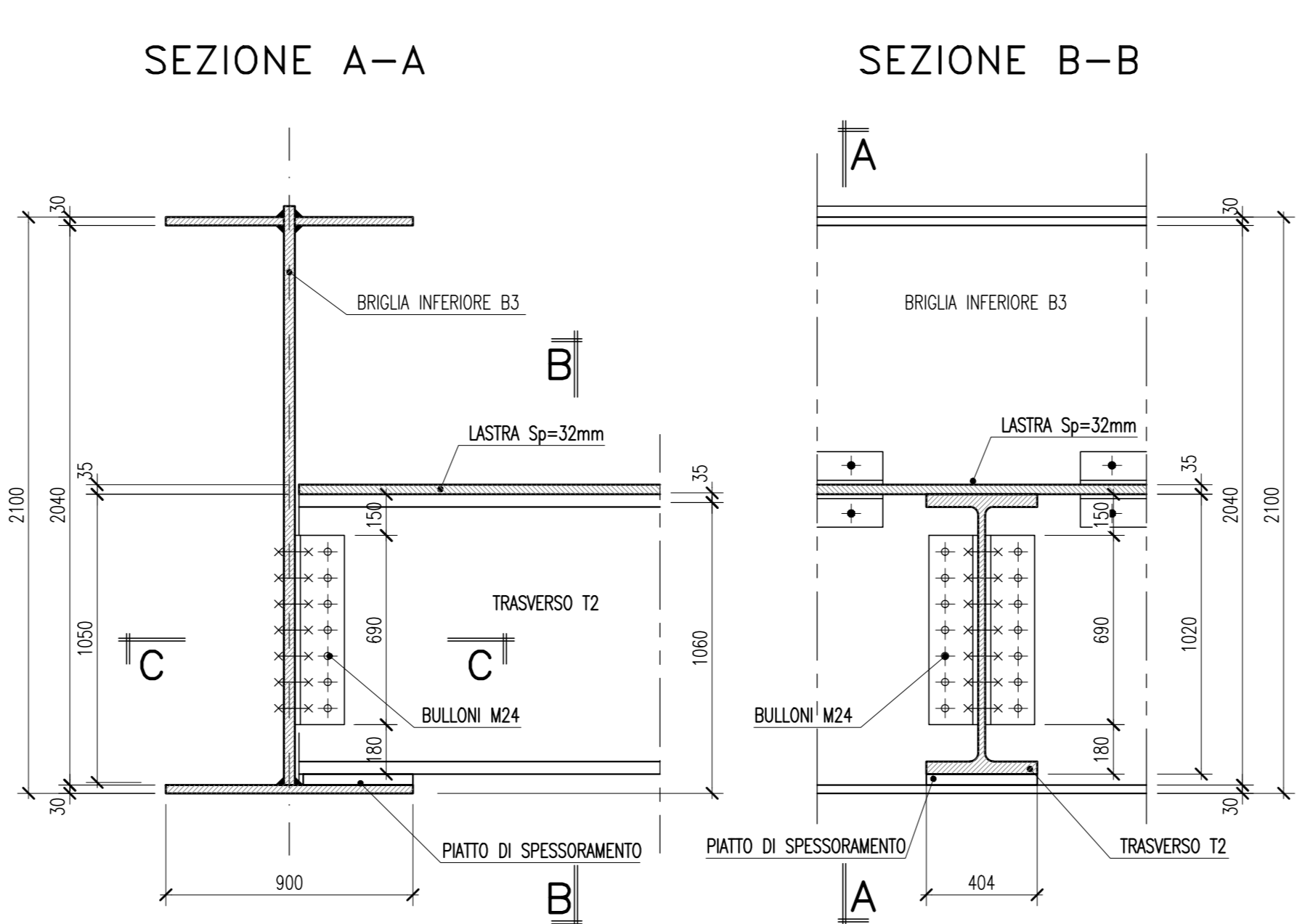


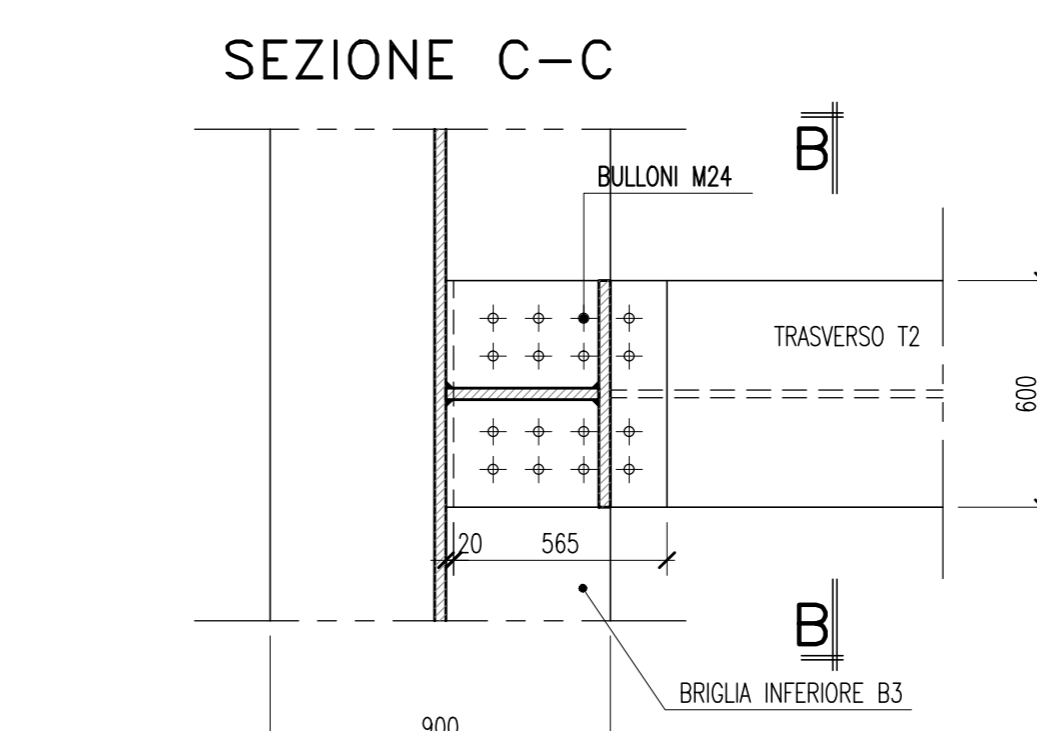
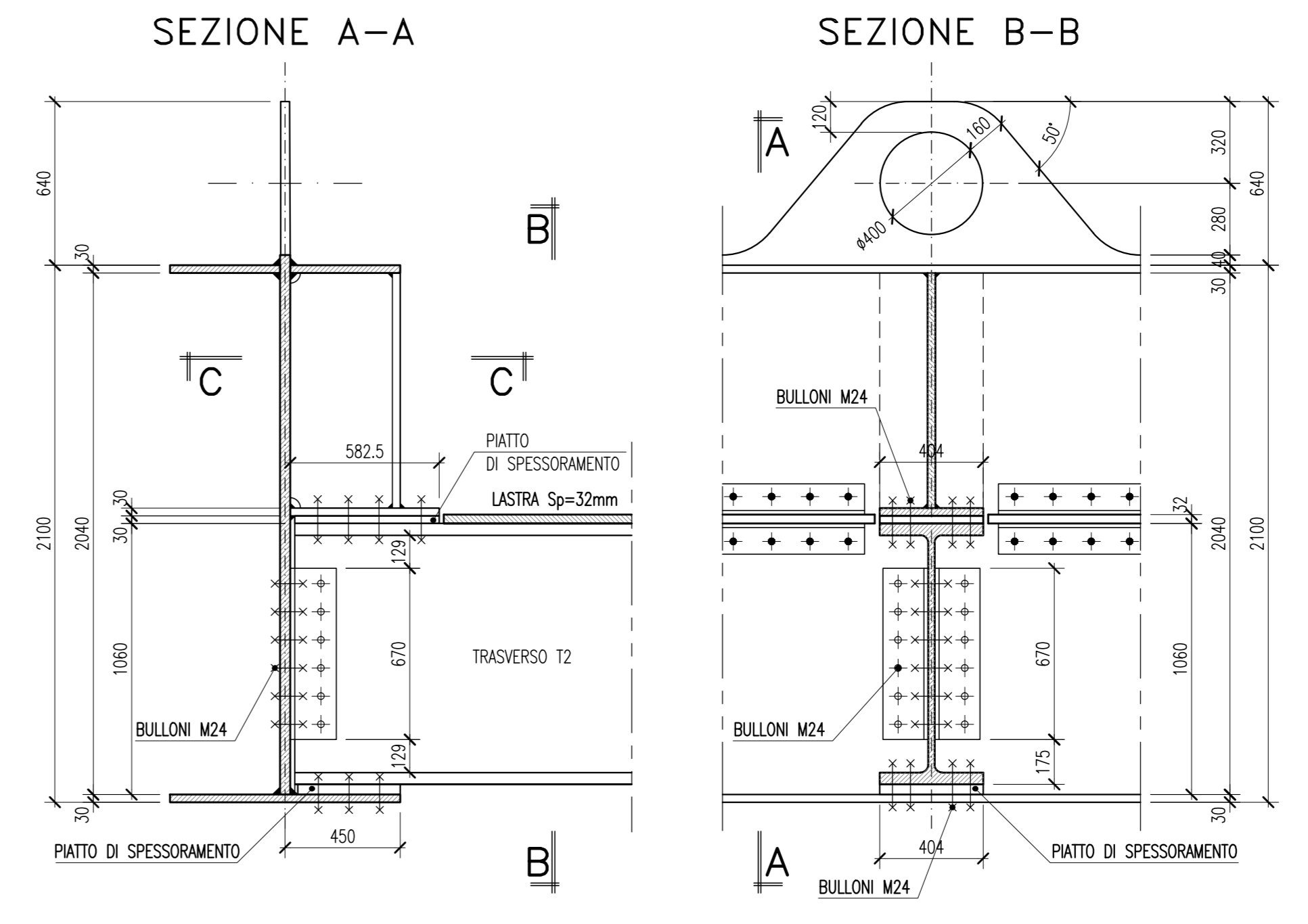
STRALCIO BULLONATURA SCALA 1:20



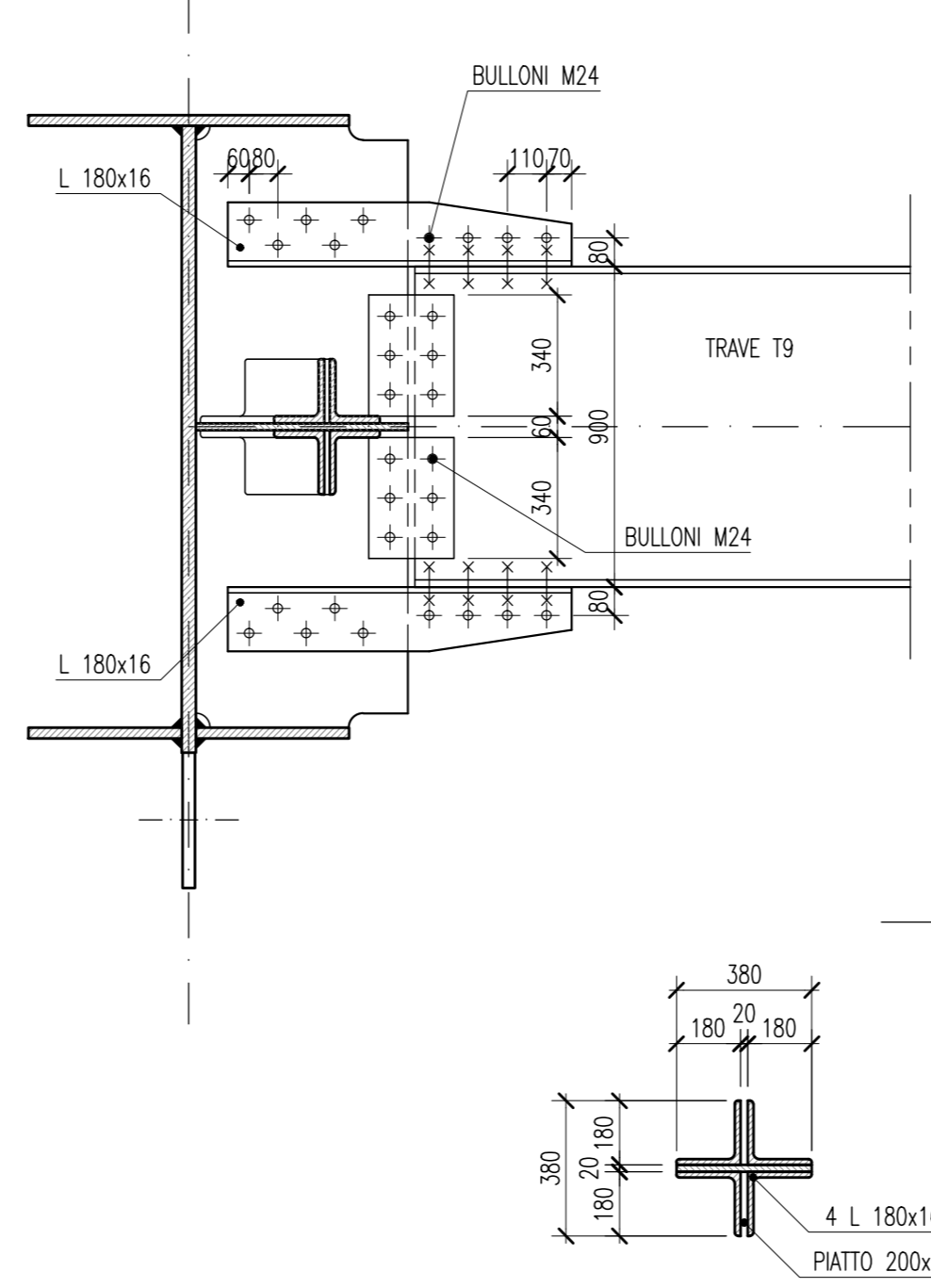
DETTAGLIO TIPICO INTERMEDIO SCALA 1:20



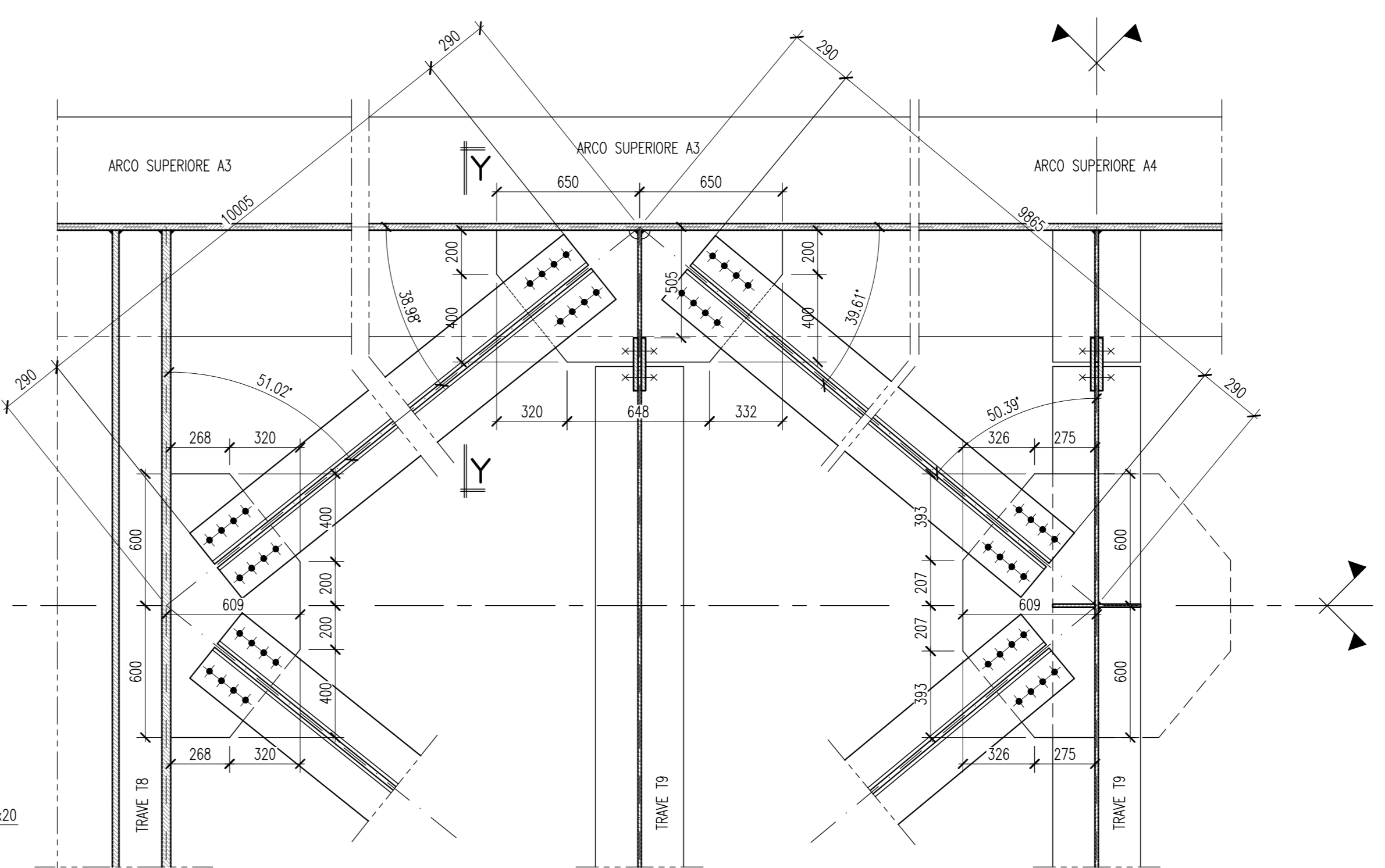
DETTAGLIO TIPICO SU PENDINI SCALA 1:20



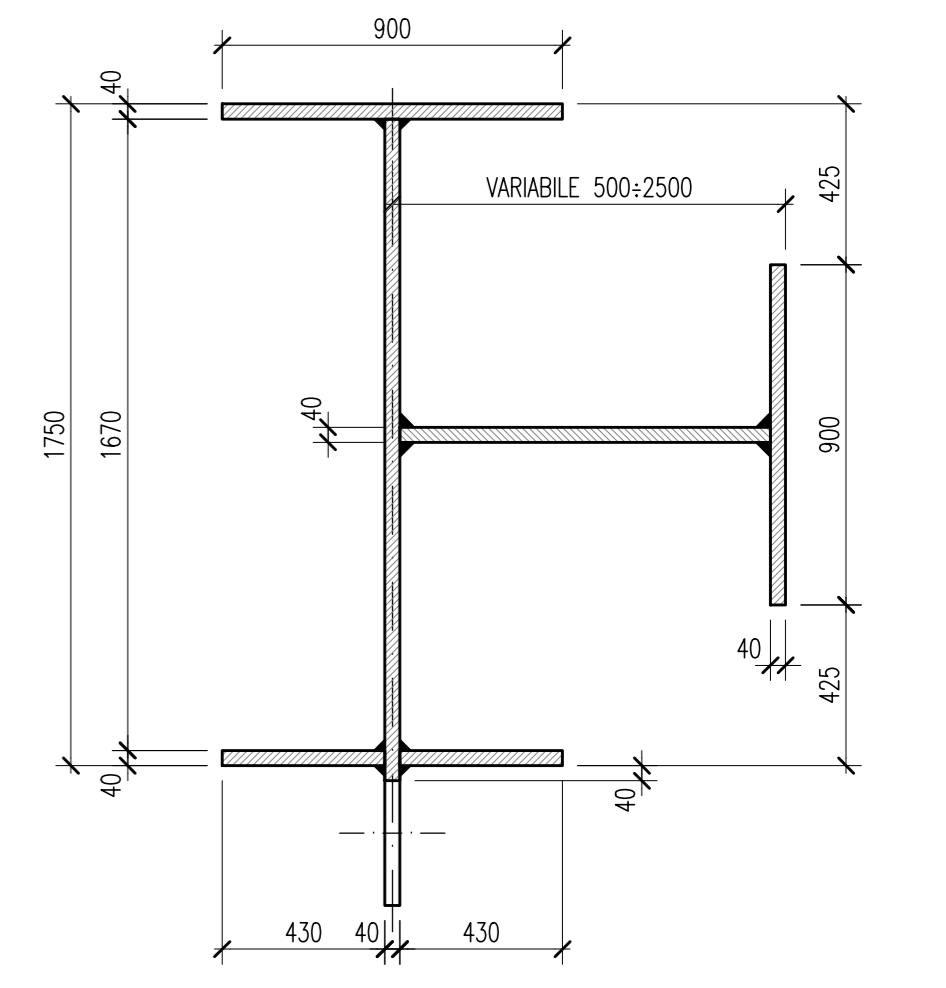
DETTAGLIO TIPICO TRAVERSO ARCO SEZIONE Y-Y



DETTAGLIO TIPICO CONTROVENTO ARCO SCALA 1:20



SEZIONE TRAVE A1 ARCO SCALA 1:20



DESCRIZIONE		CODICE
PANTA IMPALCATO E VISTA LONGITUDINALE E SEZIONI TRASVERSALI CARPENTERIA METALLICA - IMPALCATO		IND000027M0007001 IND000028M0007005
NOTE GENERALI		
1 - TUTTE LE MISURE SONO ESPRESSE IN MILLIMETRI		
2 - SIMBOLOGIA BULLONI: \oplus M24 8.8 \oplus M27 10.9 AD ATTRITO \bullet M27 8.8 A TAGLIO \otimes PULI #22		
CARATTERISTICHE DEI MATERIALI		
- PER LE PRESCRIZIONI DEI MATERIALI VEDI TAB. IND000027M00000001		

COMMITTENTE:		RFI RETE FERROVIARIA ITALIANA GRUPPO FERROVIE DELLO STATO ITALIANO	
ALTA SORVEGLIANZA:		ITALFERR GRUPPO FERROVIE DELLO STATO ITALIANO	
GENERAL CONTRACTOR:		Consorzio Irico-Vi Dae	
INFRASTRUTTURE FERROVIARIE STRATEGICHE DEFINITE DALLA LEGGE OBIETTIVO N. 443/01			
PROGETTO DEFINITIVO			
LINEA AV/AC VERONA - PADOVA			
SUB TRATTA VERONA - VICENZA			
1° SUB LOTTO VERONA - MONTEBELLO VICENTINO			
DISEGNO OPERE D'ARTE: PONTI E VIADOTTI IMPALCATO DA 63 M - CARPENTERIA METALLICA - DETTAGLI			
GENERAL CONTRACTOR		ITALFERR S.p.A.	
ATI bonifica		CONSORZIO IIRICAV DUE	
IL PROGETTISTA INTEGRATORE		L. FERRARI	
Data:		Data:	
COMMESSA		LOTTO	
FASE		ENTE	
TIPO DOC.		OPERADISCIPLINA	
PROGR.		REV.	
I N O D 0 0		D 1 2 B Z V I 0 0 0 7	
0 0 7		B	
Firma		VISTO ATI BONIFICA	
Ing. F. P. Bocchetto		Data:	
Progettazione:		Redatto	
Desiderato		Verificato	
Data		Data	
Approvato		Data	
Autorizzato		Data	
A EMISSIONE DEFINITIVA		D. Marconi	
05/2015		Ing. G. Nizzi	
05/2015		Ing. F. Maroni	
B REVISIONE ISTRUTTORIA ITALFERR		D. Marconi	
07/2015		Ing. G. Nizzi	
07/2015		Ing. F. Maroni	
07/2015		07/2015	
Data: LUGLIO 2015			
File: IND000028M0007007B_00A.DWG		CLP: J41E1000000009	
CIG: S320049F17		n. Elab:	