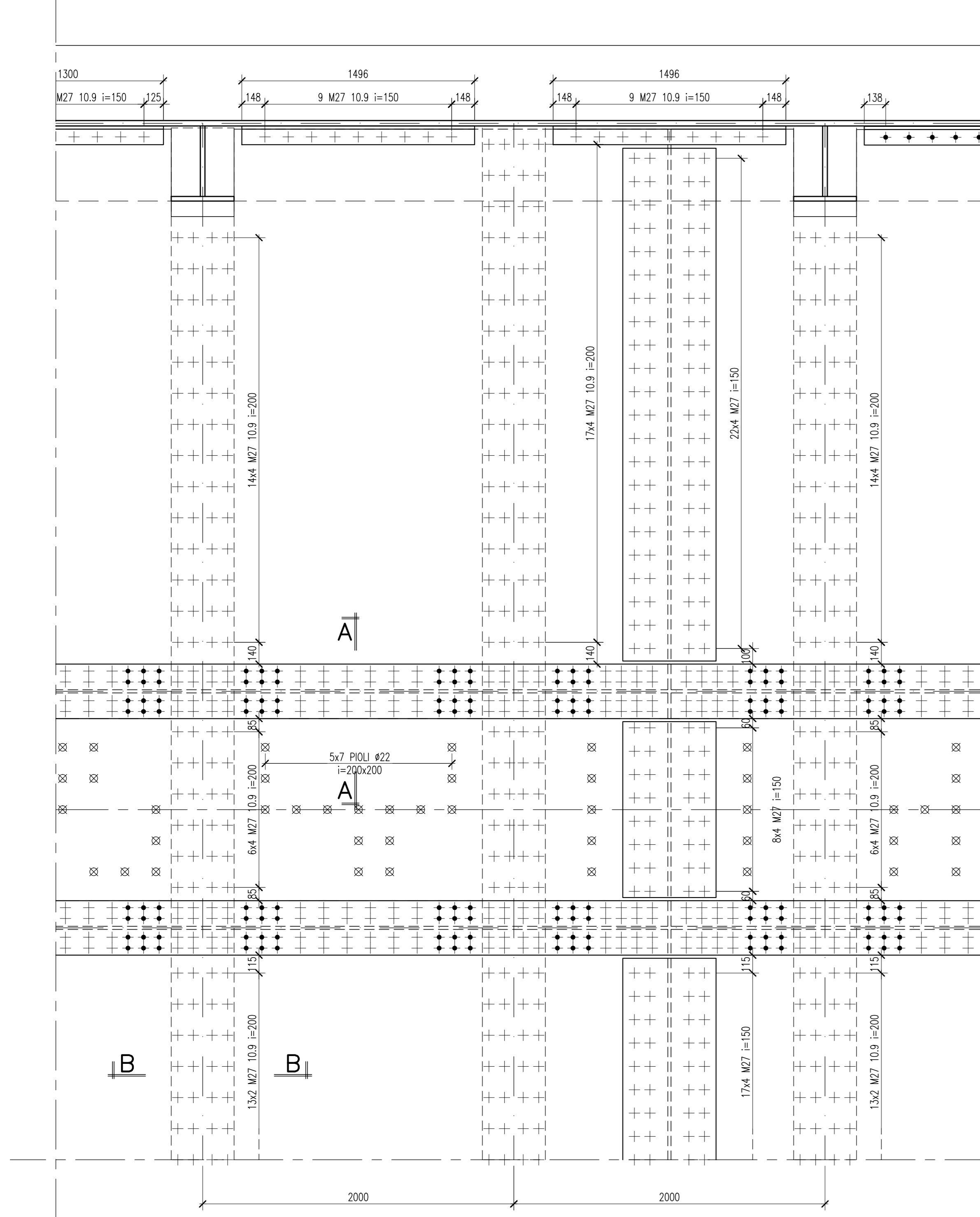
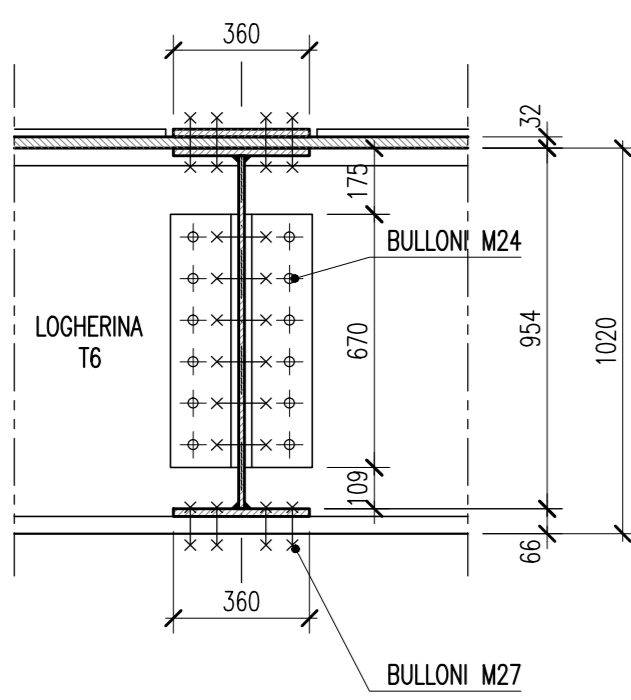


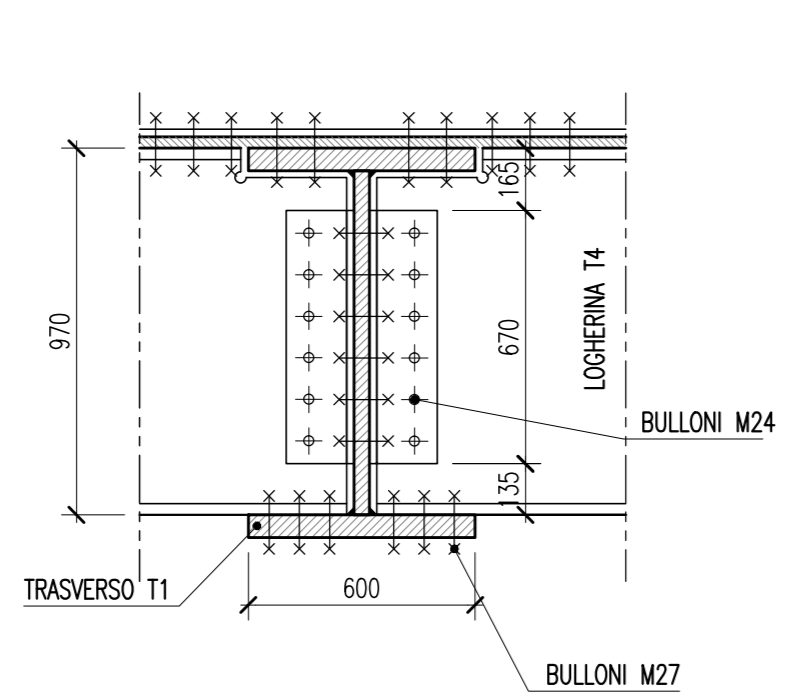
STRALCIO BULLONATURA SCALA 1:20



SEZIONE A-A

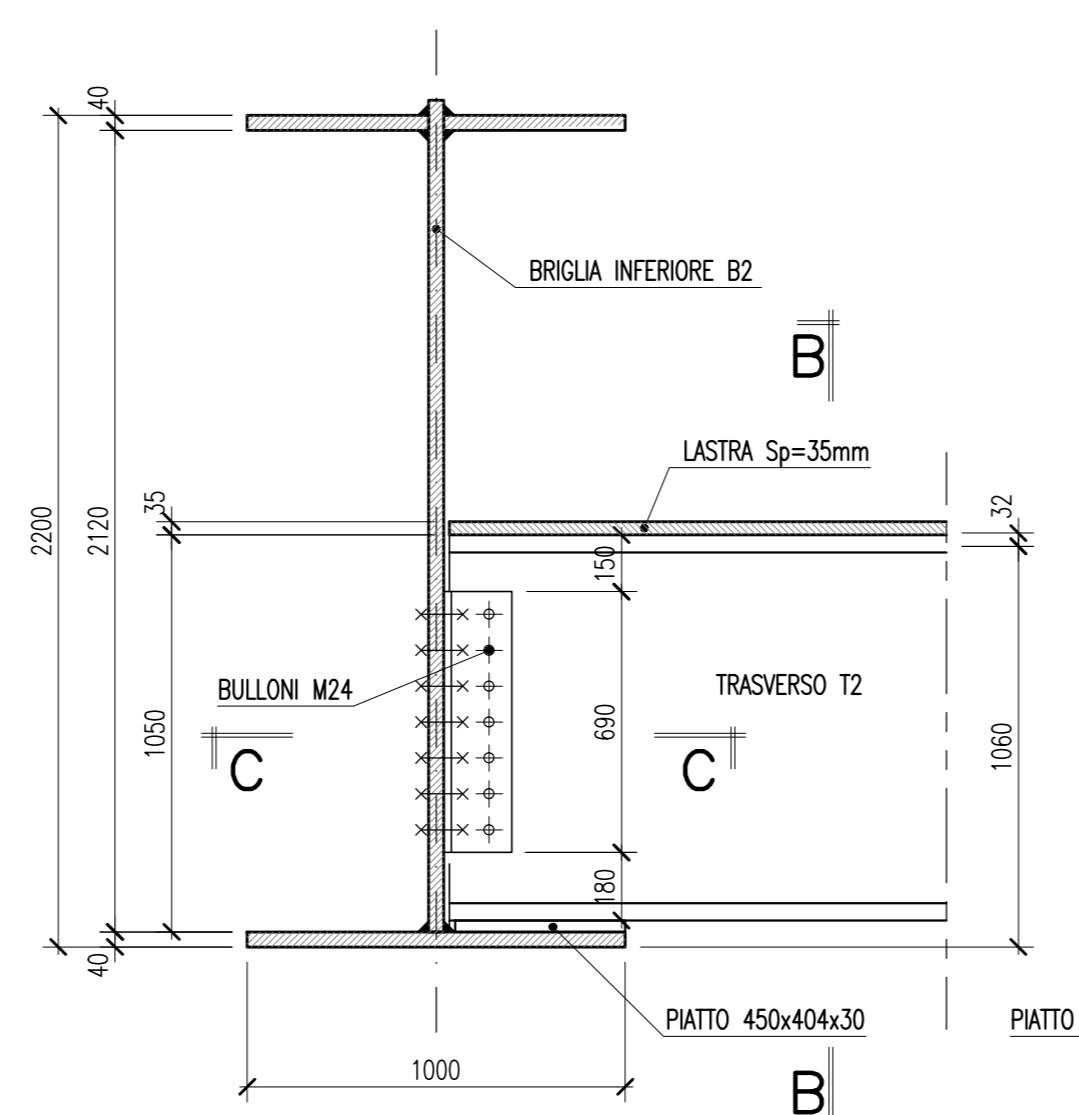


SEZIONE B-B

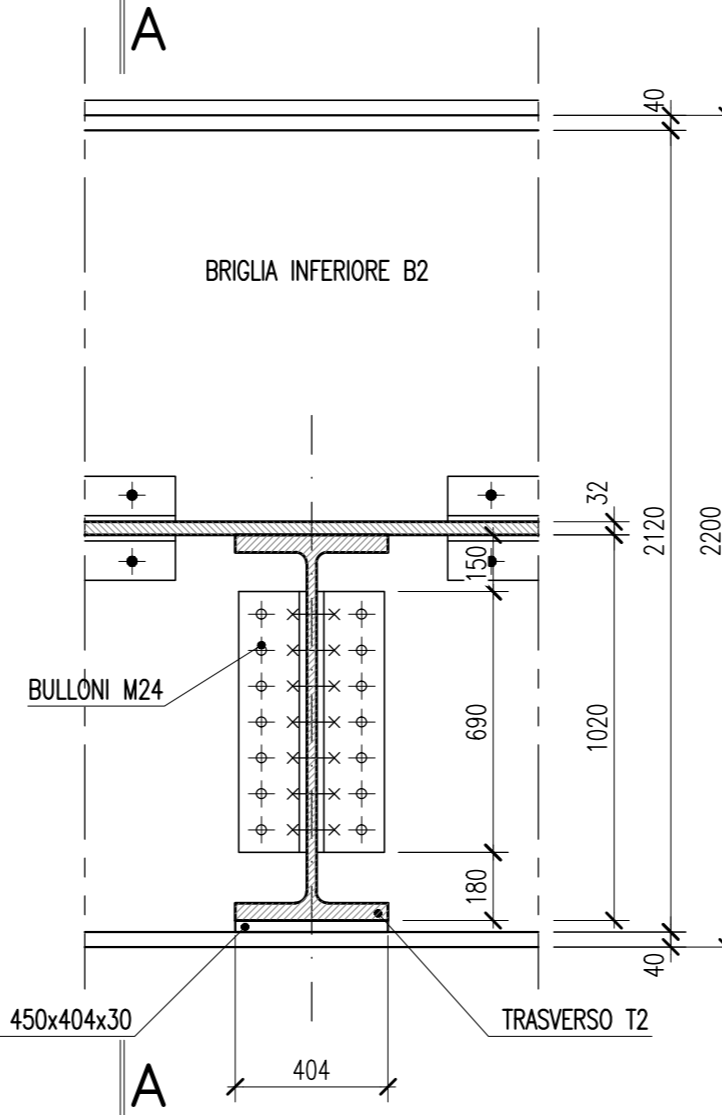


DETTAGLIO TIPICO INTERMEDIO SCALA 1:20

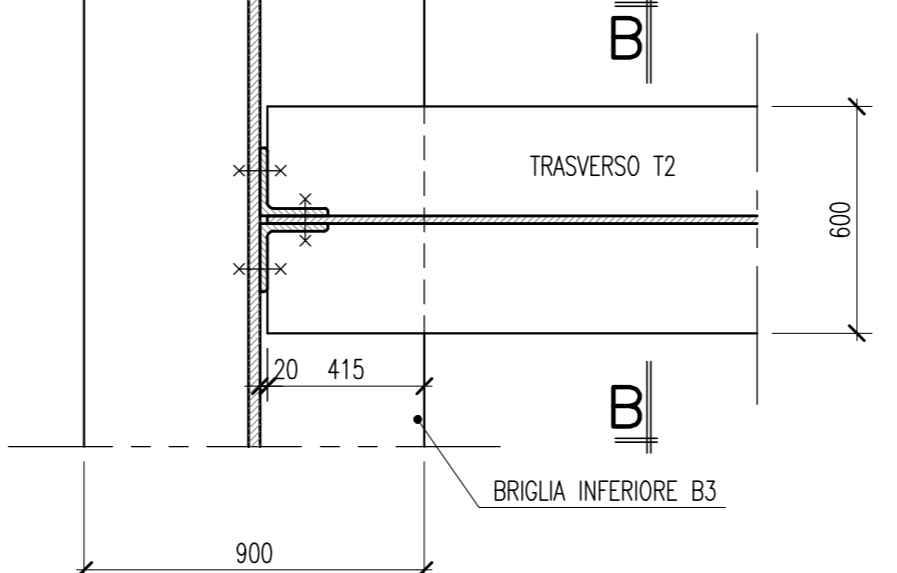
SEZIONE A-A



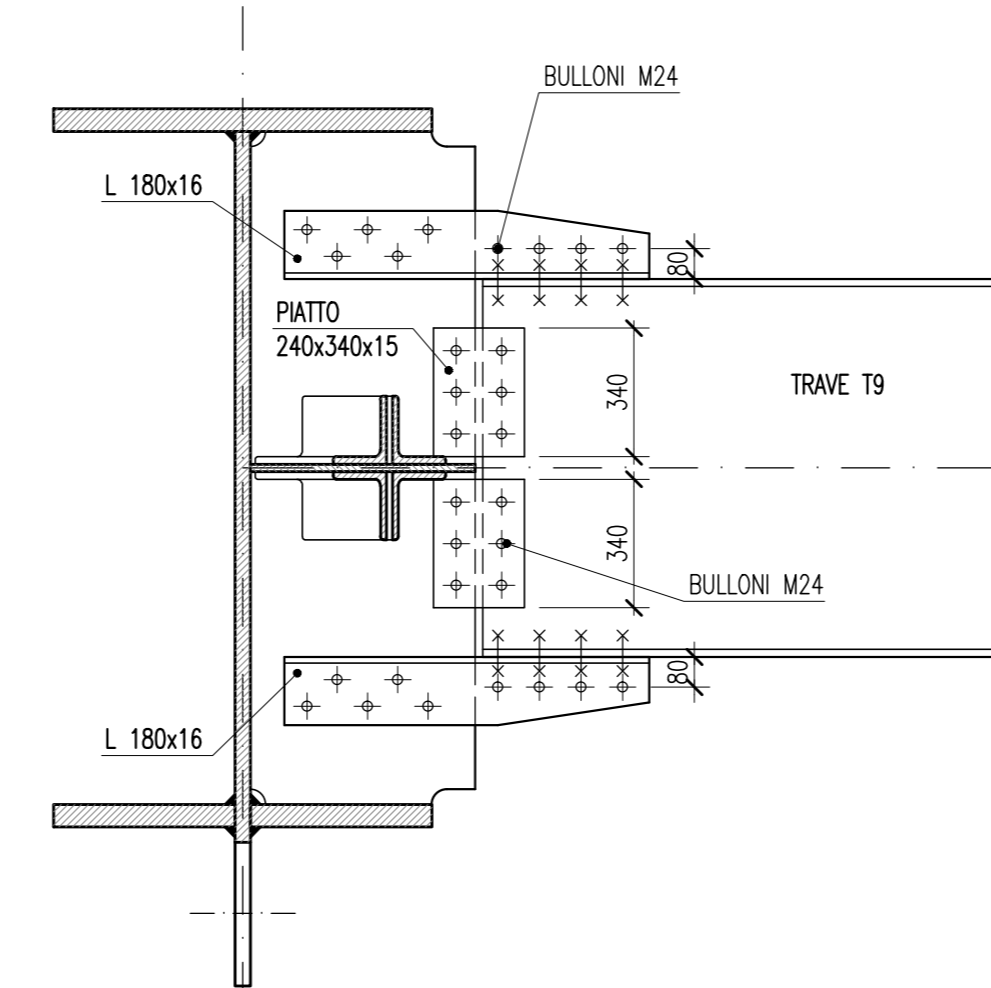
SEZIONE B-B



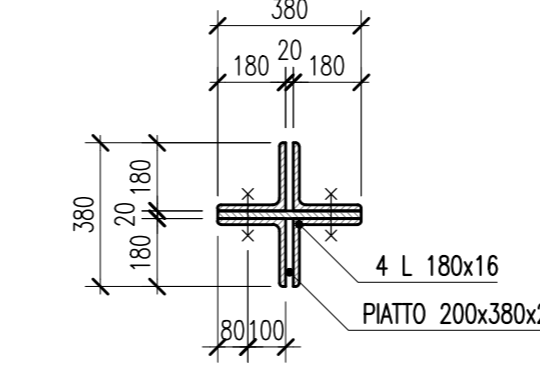
SEZIONE C-C



DETTAGLIO TIPICO TRAVERSO ARCO SEZIONE Y-Y

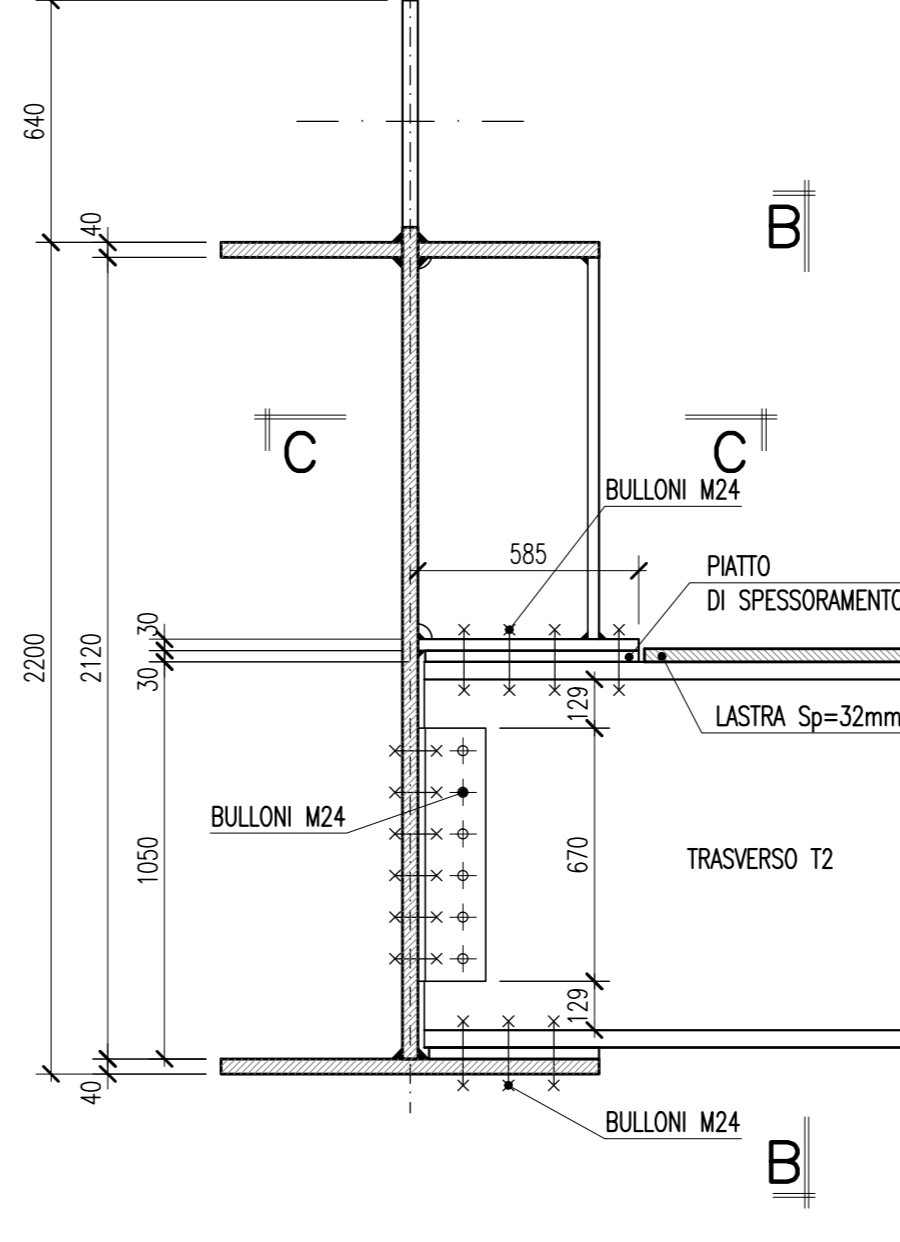


SEZIONE B-B

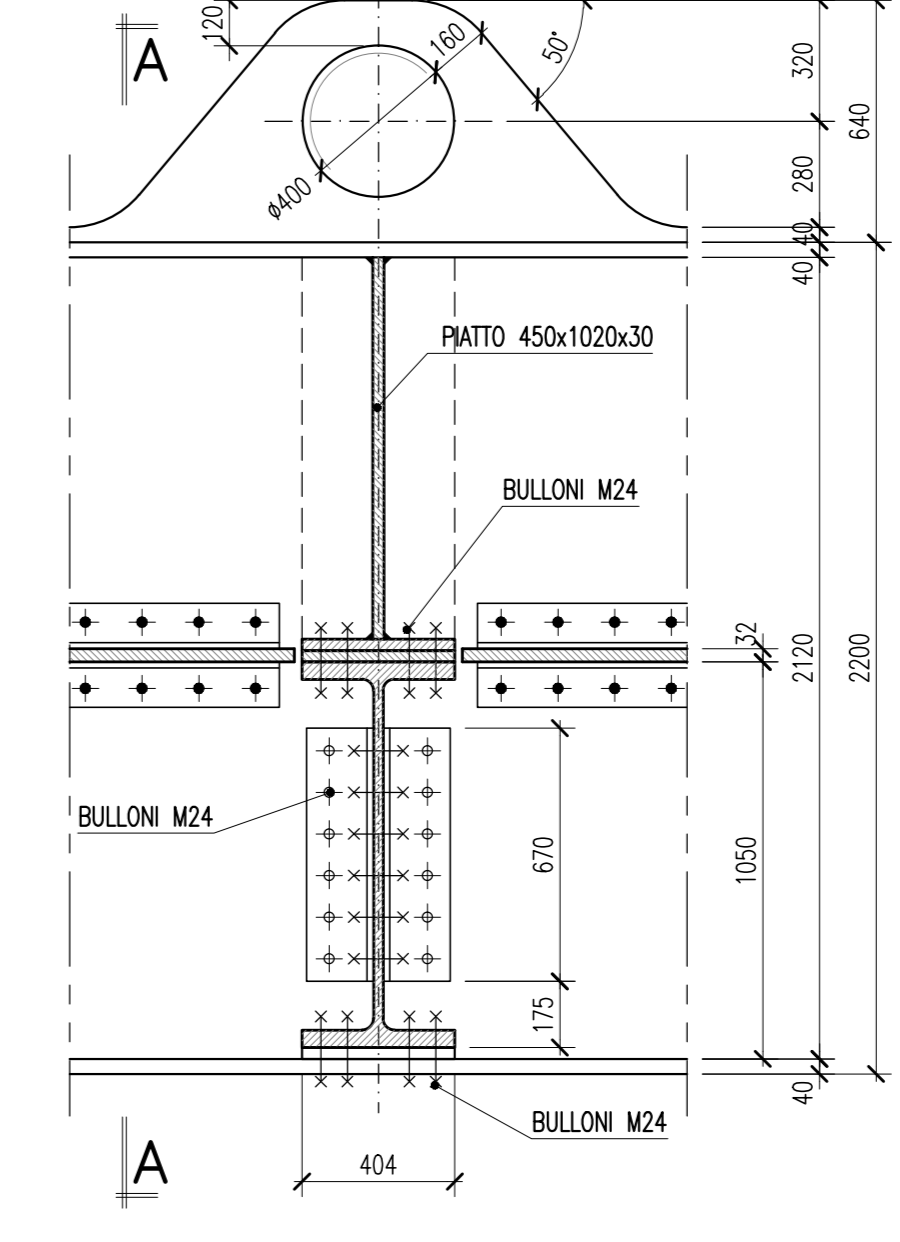


DETTAGLIO TIPICO SU PENDINI SCALA 1:20

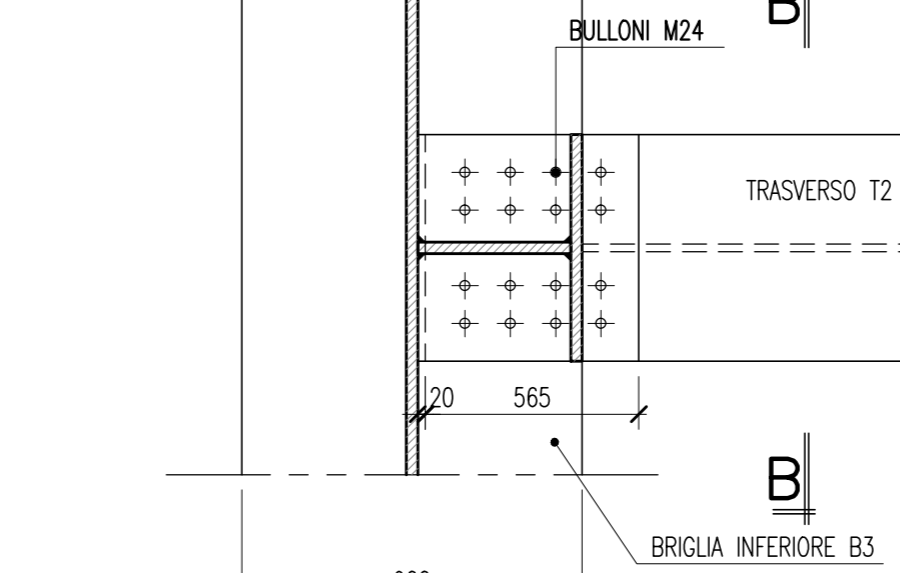
SEZIONE A-A



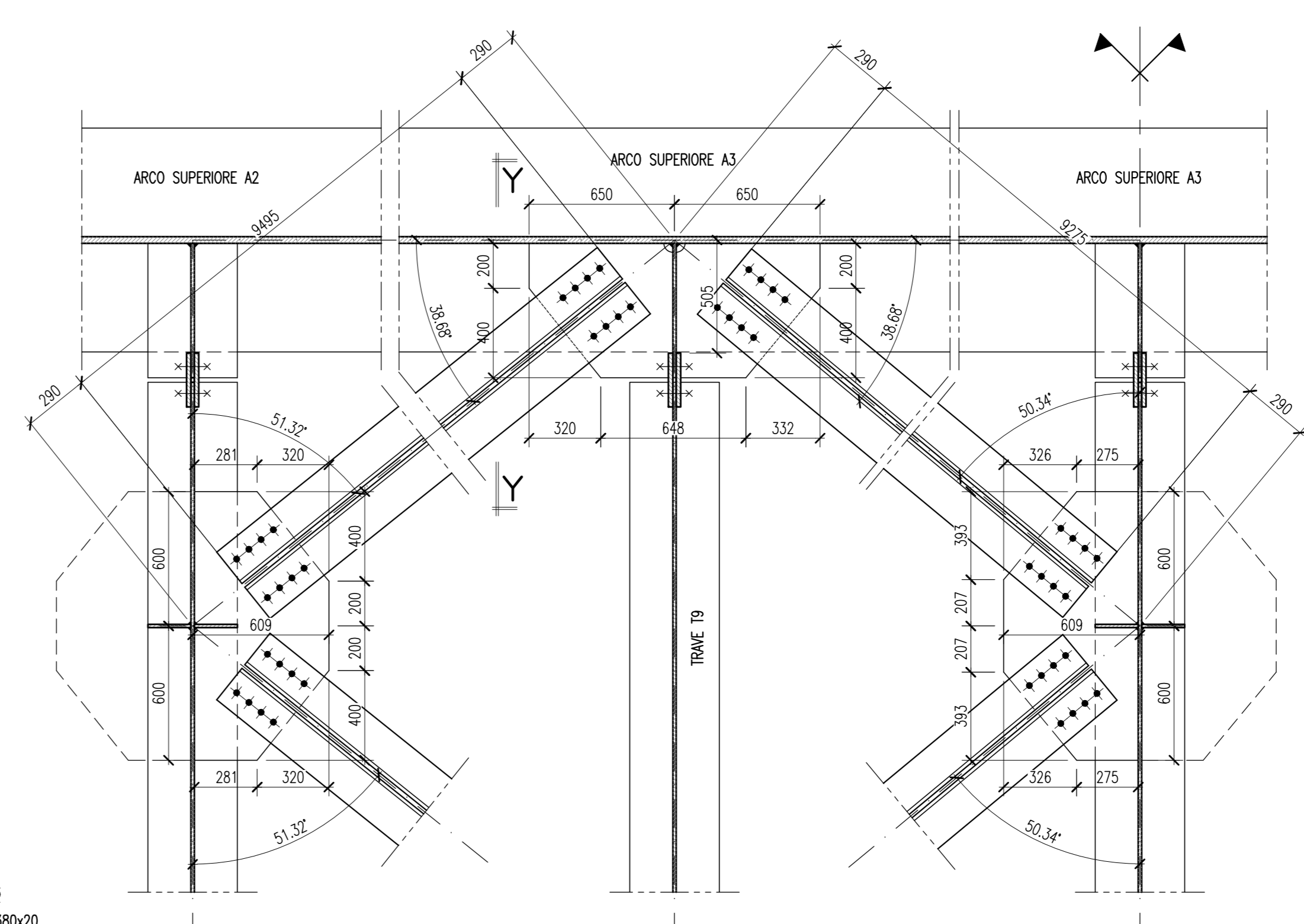
SEZIONE B-B



SEZIONE C-C



DETTAGLIO TIPICO CONTROVENTO ARCO SCALA 1:20



DESCRIZIONE		CODICE
IMPALCATO DA 78 M - PIANTE, PROSPETTO E SEZIONI TRASVERSALI		IN0000022PZV10007002
IMPALCATO DA 78 M - CARPENTERIA METALLICA: PIANTE IMPALCATO		IN0000022BZV10007008
IMPALCATO DA 78 M - CARPENTERIA METALLICA: DETTAGLI		IN0000022BZV10007010

NOTE GENERALI	
1 - TUTTE LE MISURE SONO ESPRESSE IN MILLIMETRI	
2 - SIMBOLOGIA BULLONI: \oplus M24 8.8 A TAGLIO \oplus M27 10.9 AD ATTRITO \bullet M27 8.8 A TAGLIO \otimes PULI #22	

CARATTERISTICHE DEI MATERIALI	
- PER LE PRESCRIZIONI DEI MATERIALI VEDI TAV. IN0000022IM00000001	

COMMITTENTE: **RFI** RETE FERROVIARIA ITALIANA GRUPPO FERROVIE DELLO STATO ITALIANO

ALTA SORVEGLIANZA: **ITALFERR** GRUPPO FERROVIE DELLO STATO ITALIANO

GENERAL CONTRACTOR: **Cescecozio Irico-HV Due**

INFRASTRUTTURE FERROVIARIE STRATEGICHE DEFINITE DALLA LEGGE OBIETTIVO N. 443/01

PROGETTO DEFINITIVO

LINEA AVIAC VERONA - PADOVA
SUB TRATTA VERONA - VICENZA
1° SUB LOTTO VERONA - MONTEBELLO VICENTINO

DISEGNO OPERE D'ARTE: PONTI E VIADOTTI
 IMPALCATO DA 78 M: CARPENTERIA METALLICA - DETTAGLI

GENERAL CONTRACTOR	ITALFERR S.p.A.
ATI bonifica	

SCALA: VARIE

COMMESSA	LOTTO	FASE	ENTE	TIPO DOC.	OPERADISCIPLINA	PROGR.	REV.
IN0000022BZV10007010	00	D	12	BZ	V101007	010	B

ATI bonifica

Progettazione:	Redatto:	Data:	Verificato:	Data:	Approvato:	Data:	Autorezzato:
A	EMISSIONE DEFINITIVA	K. Negro	05/2015	Ing. G. Nizzi	05/2015	Ing. F. Maroni	05/2015
B	REVISIONE ISTRUTTORIA ITALFERR	K. Negro	07/2015	Ing. G. Nizzi	07/2015	Ing. F. Maroni	07/2015

File: IN0000022BZV10007010_00A.DWG CUP: J41E91000000009 n. Elab.: 3320049F17