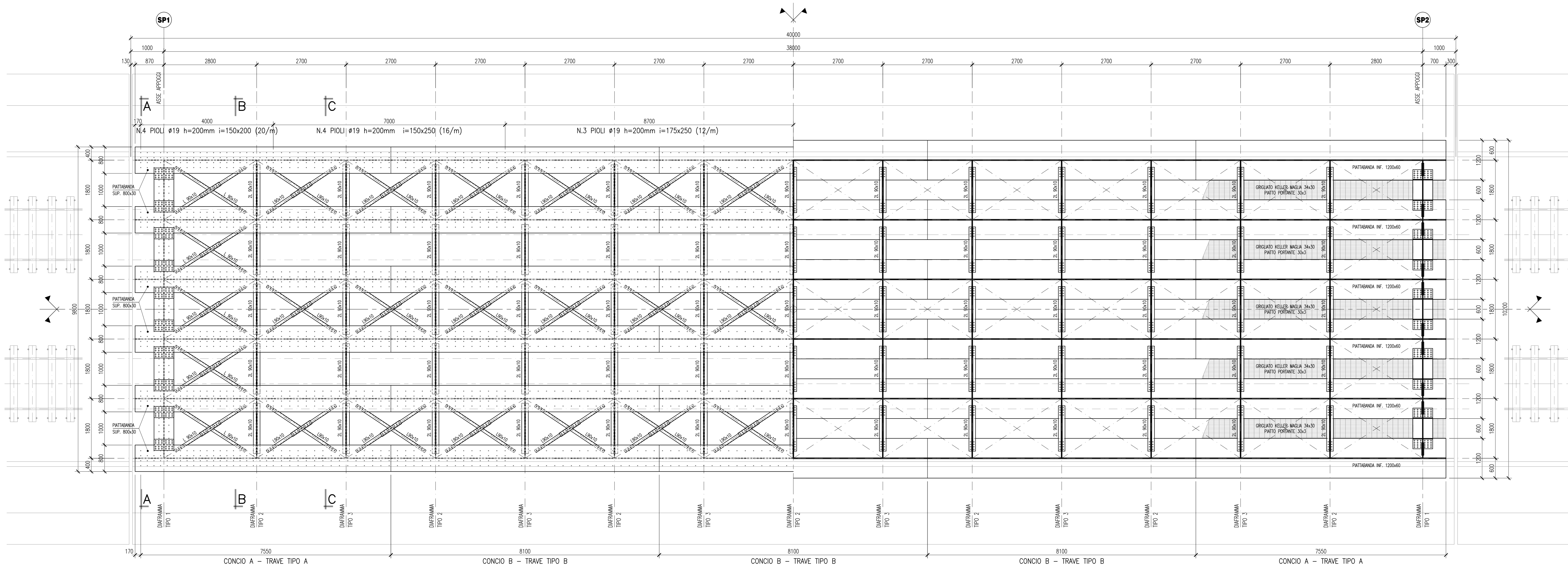
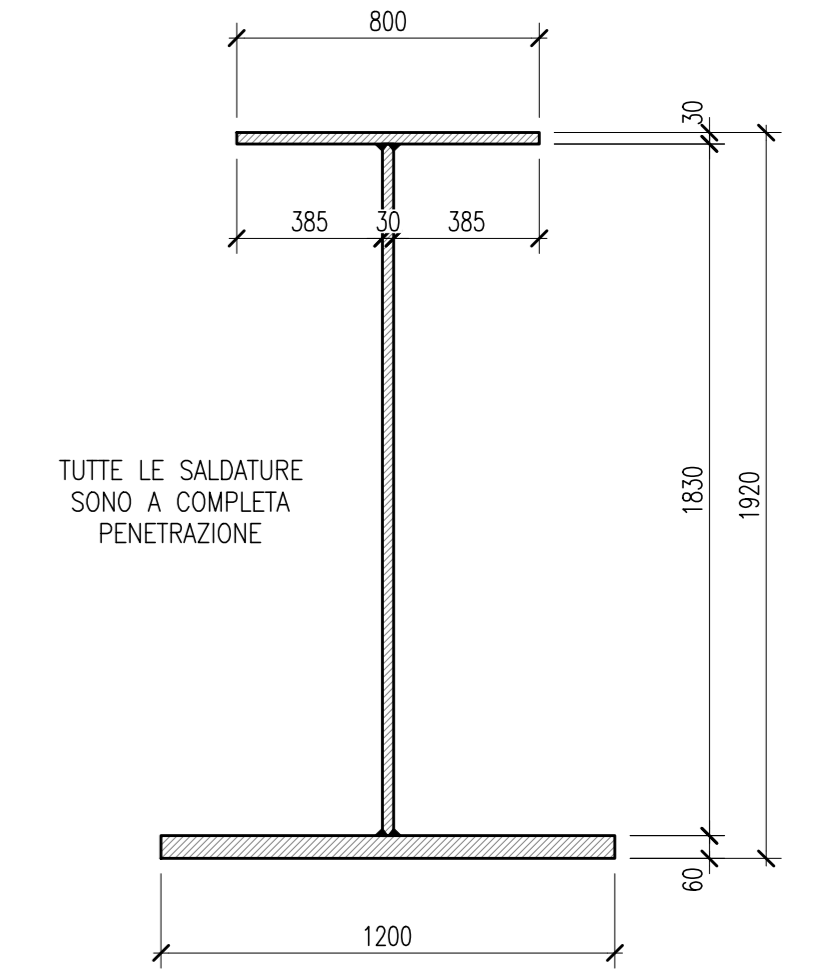


1/2 PIANTA PIATTABANDA SUPERIORE SCALA 1:50

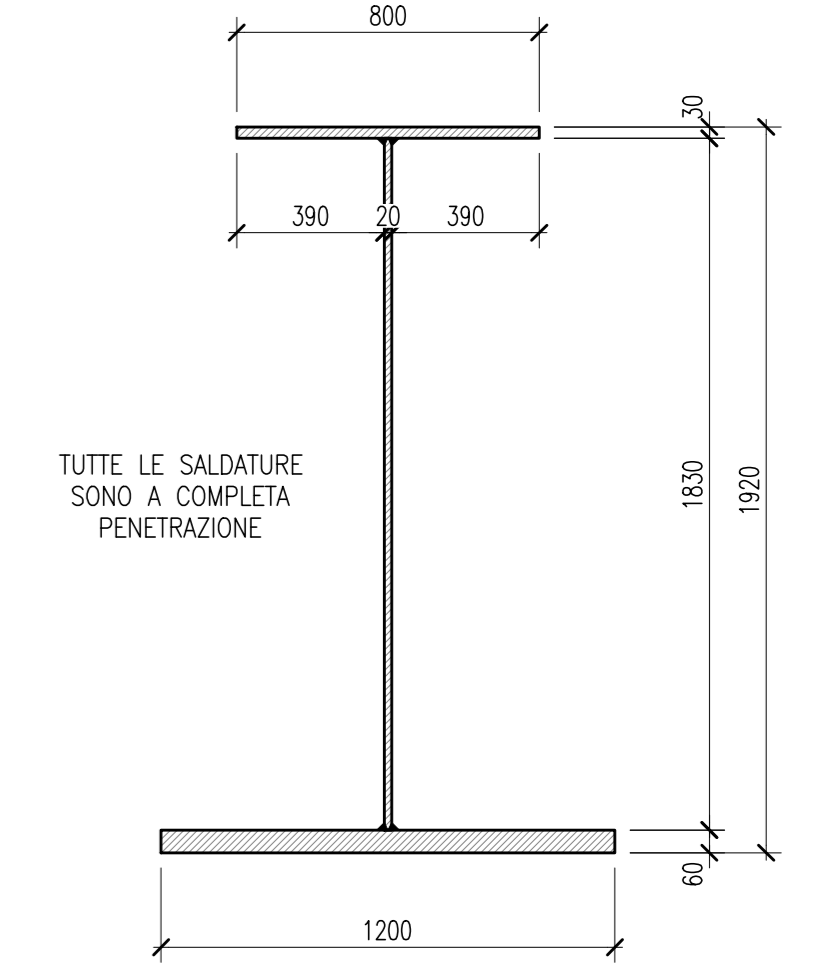
1/2 PIANTA PIATTABANDA INFERIORE SCALA 1:50



TRAVE LONG. TIPO A

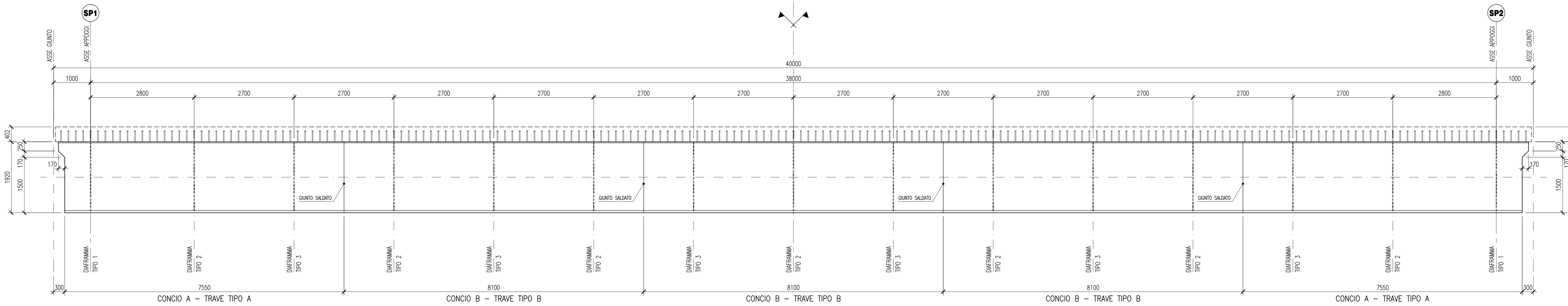


TRAVE LONG. TIPO B



INCIDENZA ACCIAIO 620Kg/mq

PROSPETTO TRAVE SCALA 1:50



DESCRIZIONE		CODICE
PIANTA E SEZIONE SOLETTA IN CA. - SEZIONI E DETAGLI ACCIAIO		IND0000282V0007016

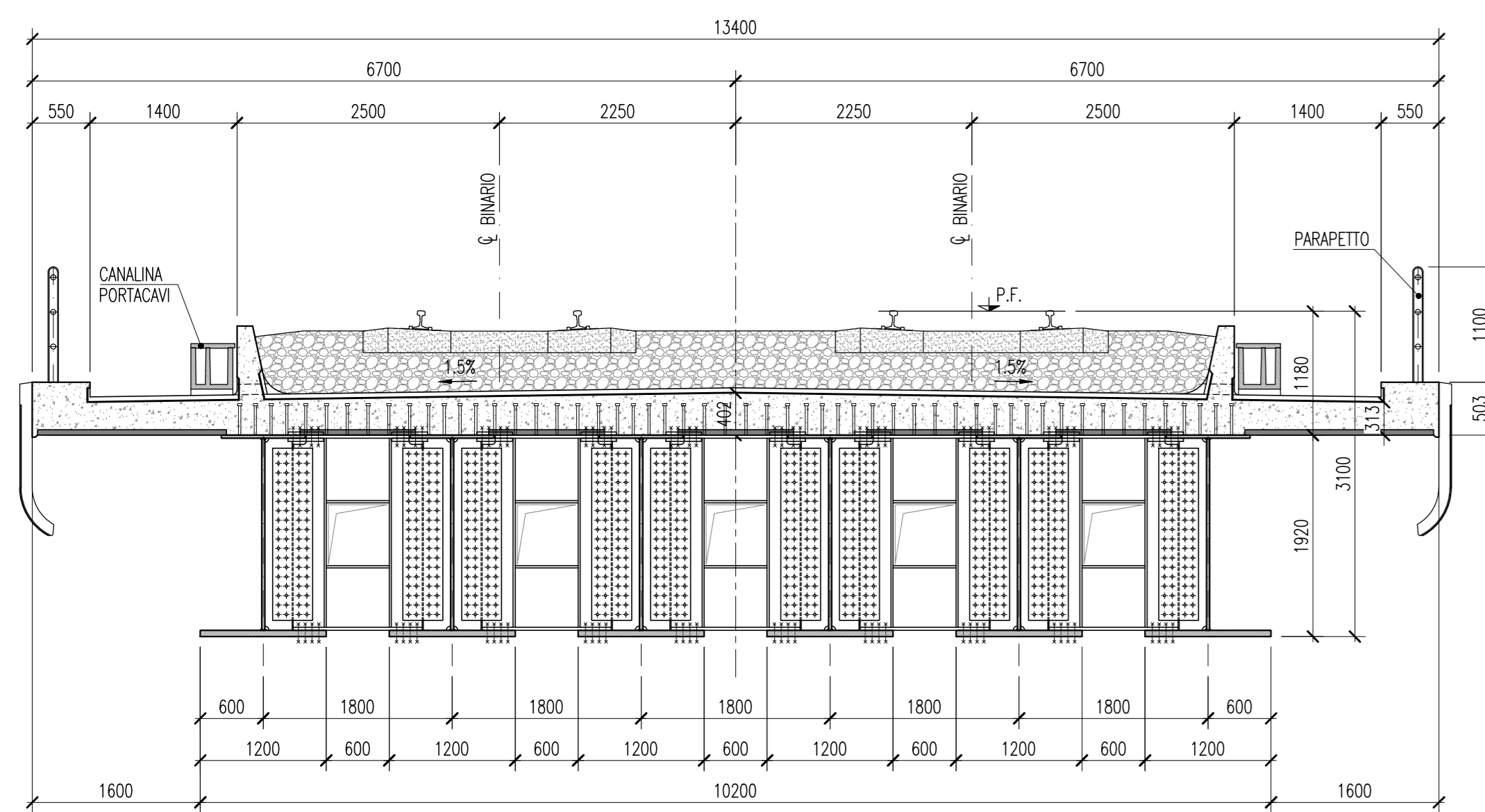
  

NOTE GENERALI	
1 - TUTTE LE MISURE SONO ESPRESSE IN MILLIMETRI	
2 - SIMBOLOGIA BULLONE: $\oplus$ FORO #27.5 PER M27	
$\oplus$ FORO #24.5 PER M24	
$\oplus$ FORO #20.5 PER M20	

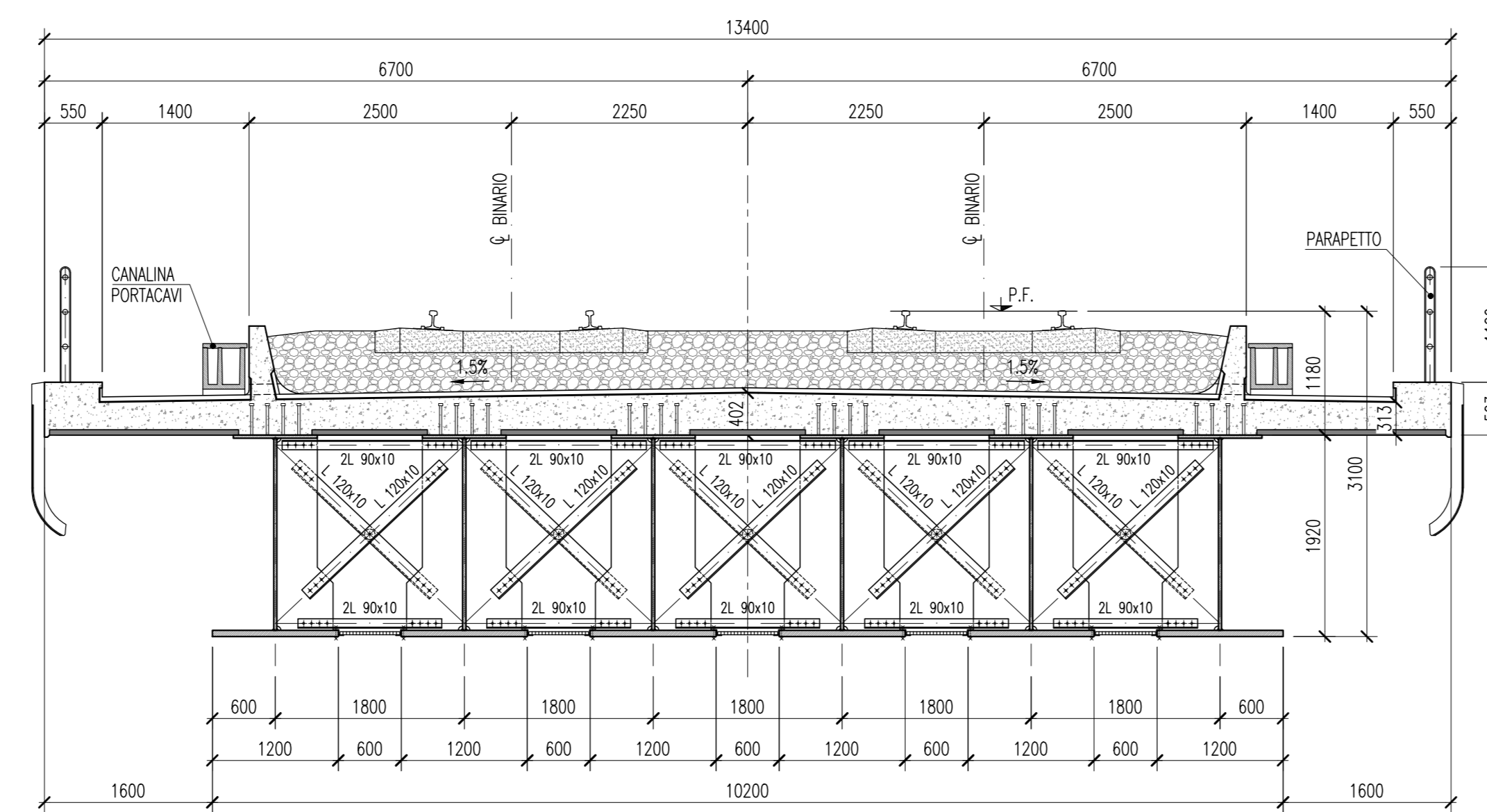
  

CARATTERISTICHE DEI MATERIALI	
- PER LE PRESCRIZIONI DEI MATERIALI VEDI TAB. IND000027M00000001	

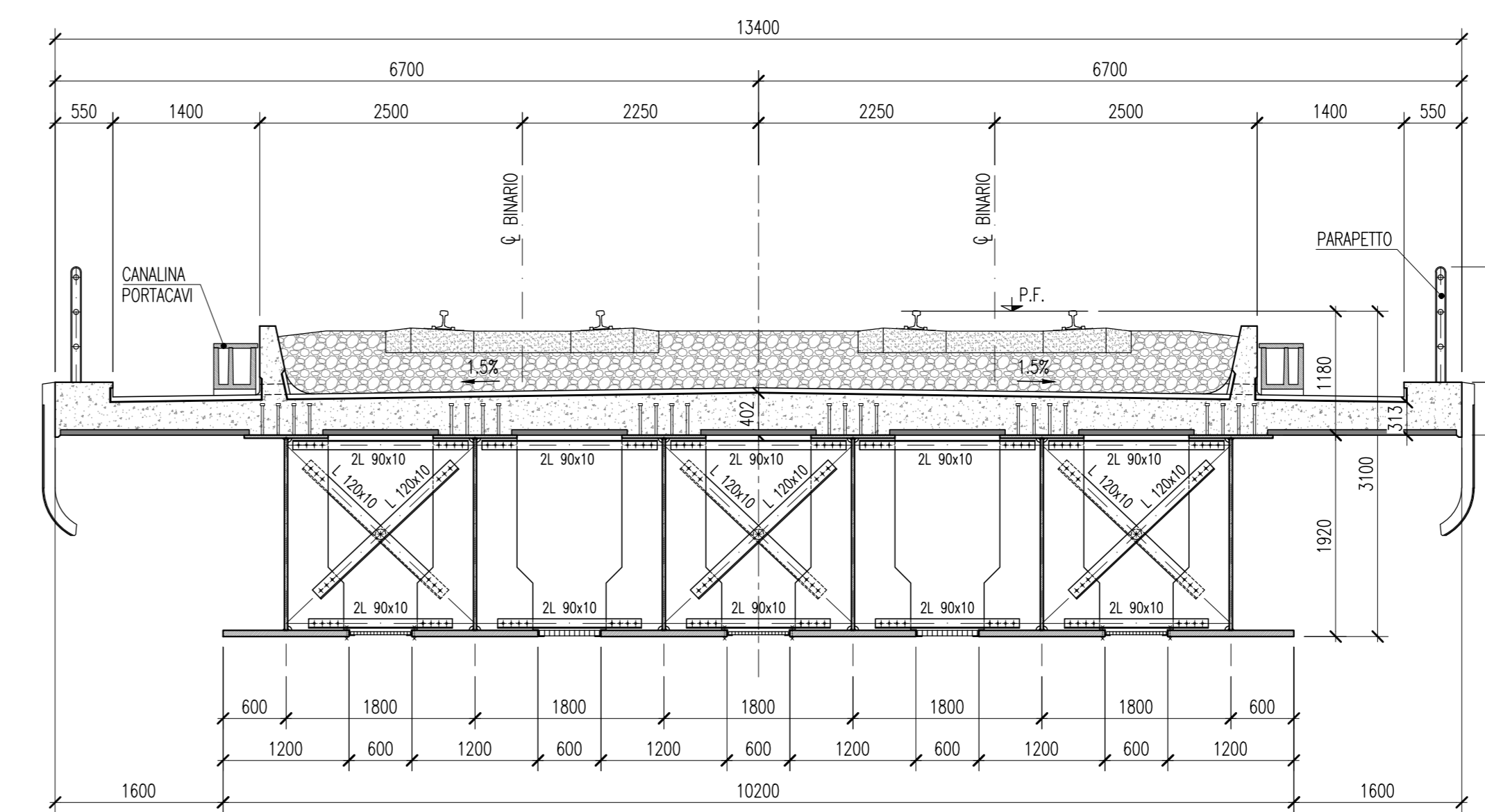
SEZIONE A-A (DIAFRAMMA TIPO 1) SCALA 1:50



SEZIONE B-B (DIAFRAMMA TIPO 2) SCALA 1:50



SEZIONE C-C (DIAFRAMMA TIPO 3) SCALA 1:50



COMMITTENTE:		<b>RFI</b> RETE FERROVIARIA ITALIANA GRUPPO FERROVIE DELLO STATO ITALIANO	
ALTA Sorveglianza:		<b>ITALFERR</b> GRUPPO FERROVIE DELLO STATO ITALIANO	
GENERAL CONTRACTOR:		Consorzio Irico-Vi Dae	
<b>INFRASTRUTTURE FERROVIARIE STRATEGICHE DEFINITE DALLA LEGGE OBIETTIVO N. 443/01</b>			
<b>PROGETTO DEFINITIVO</b>			
<b>LINEA AV/AC VERONA - PADOVA</b>			
<b>SUB TRATTA VERONA - VICENZA</b>			
<b>1° SUB LOTTO VERONA - MONTEBELLO VICENTINO</b>			
DISEGNO OPERE D'ARTE: PONTI E VIADOTTI IMPALCATO DA 40M - PIANTA PROSPETTO E SEZIONI TRASVERSALI			
GENERAL CONTRACTOR		ITALFERR S.p.A.	
ATI bonifica		CONSORZIO IRICAV DUE	
IL PROGETTISTA INTEGRATORE		F. P. Bioncato	
Data:		Data:	
COMMESSA		LOTTO	
FASE		ENTE	
TIPO DOC.		OPERAZIONE	
PROG.		REV.	
I1N0D		00	
D		12	
BZ		V101007	
015		B	
<b>ATI bonifica</b>			
Progettazione:		VISTO ATI BONIFICA	
Rev.		Data:	
A		Emissione Definitiva	
B		Revisione Istruttoria Italferri	
Data:		Data:	
16/04/15		07/2015	
Ing. F. Momoni		Ing. F. Momoni	
Data: LUGLIO 2015			
File: IND000282V0007016_00A.DWG		CUP: J41E9100000009	
CIG: S320049F17		n. Elab.:	