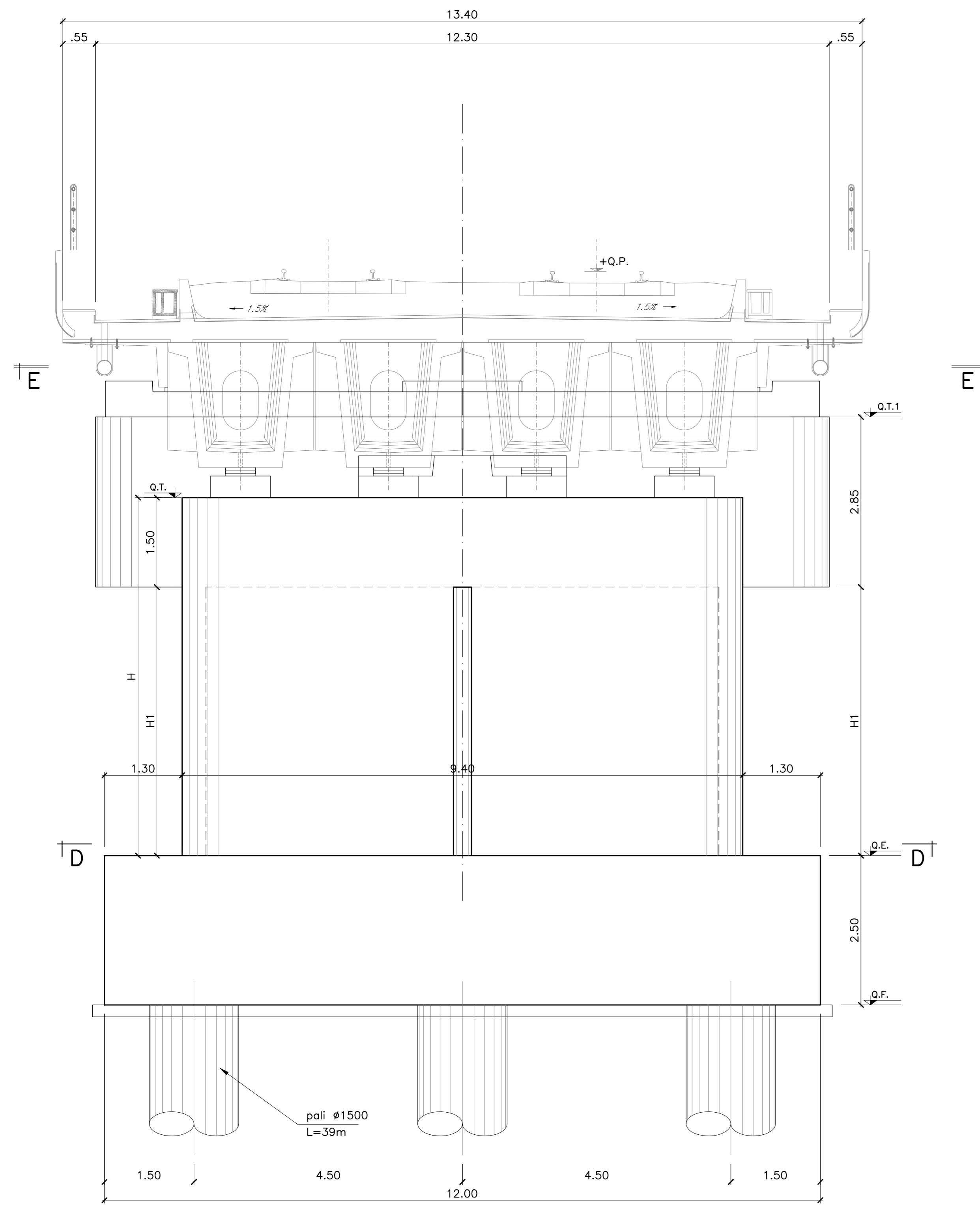
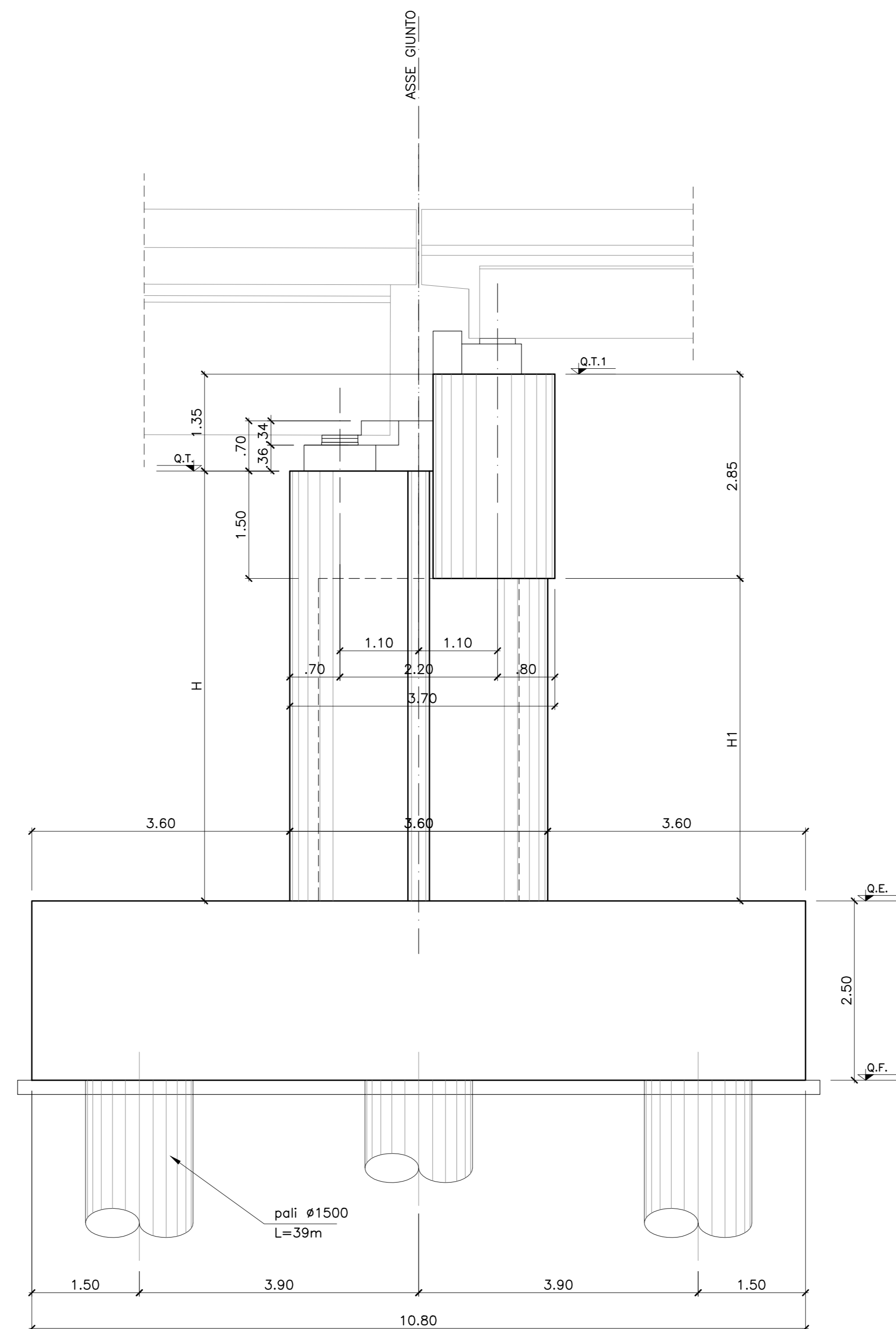


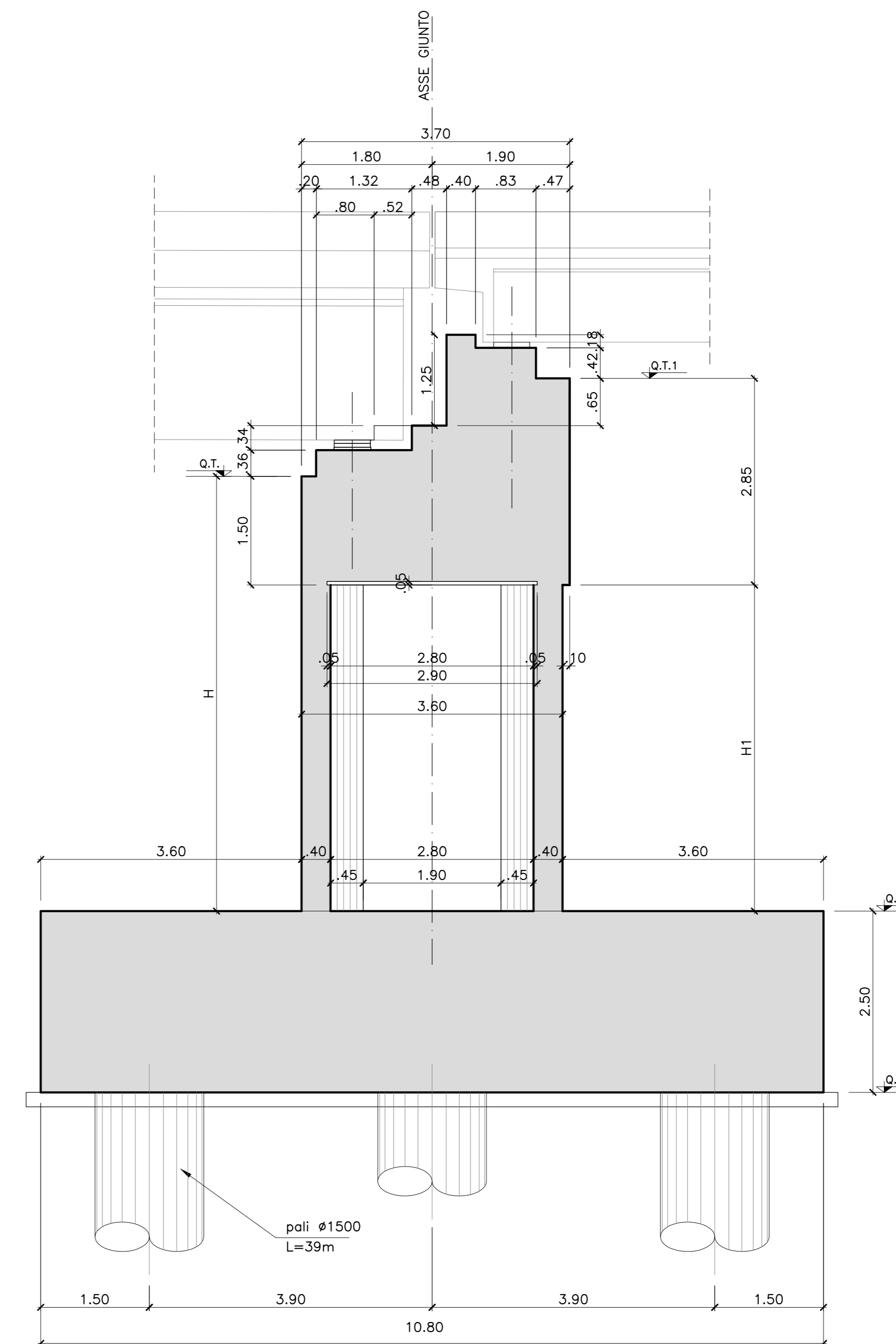
VISTA A-A  
SCALA 1:50



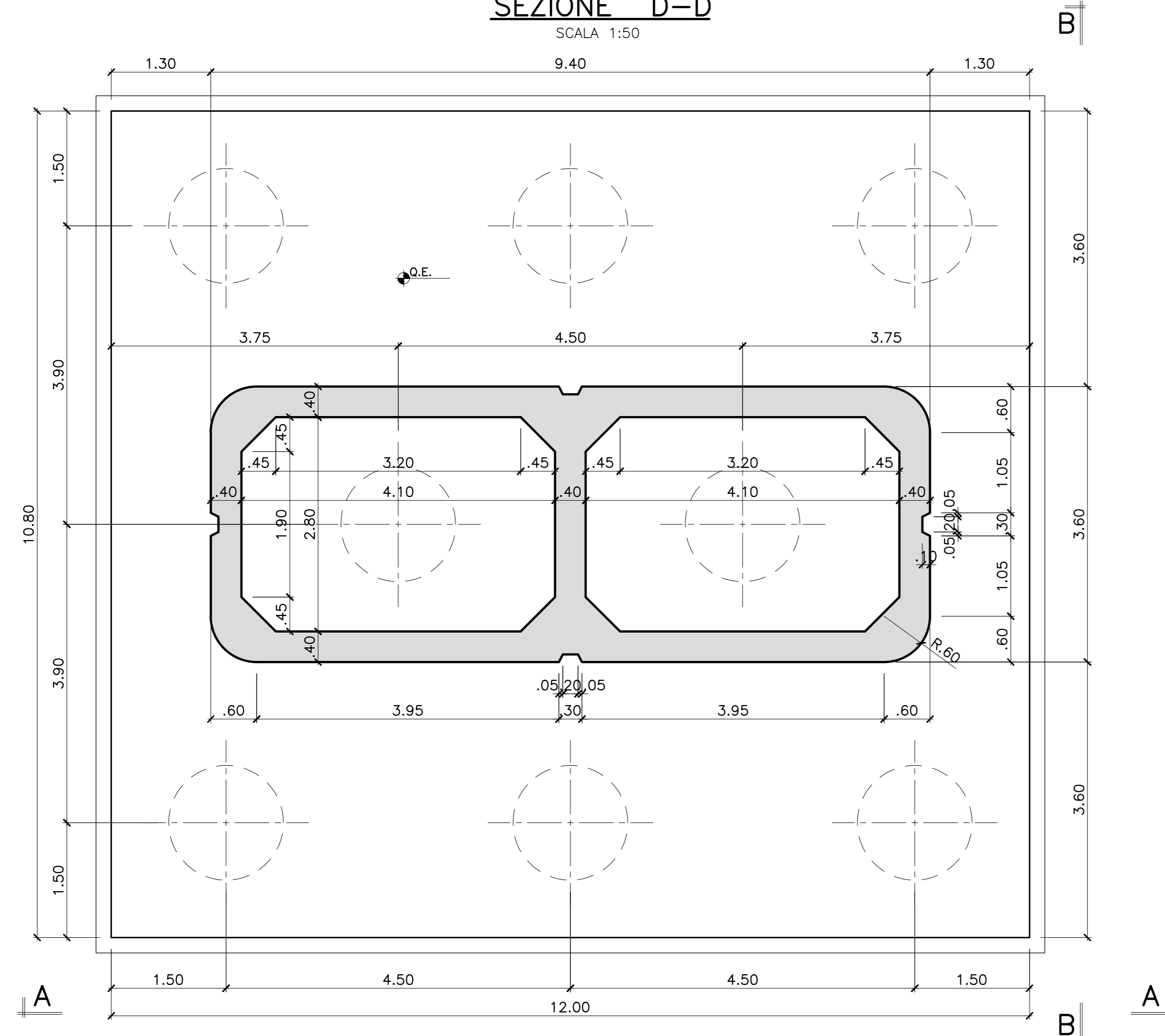
VISTA B-B  
SCALA 1:50



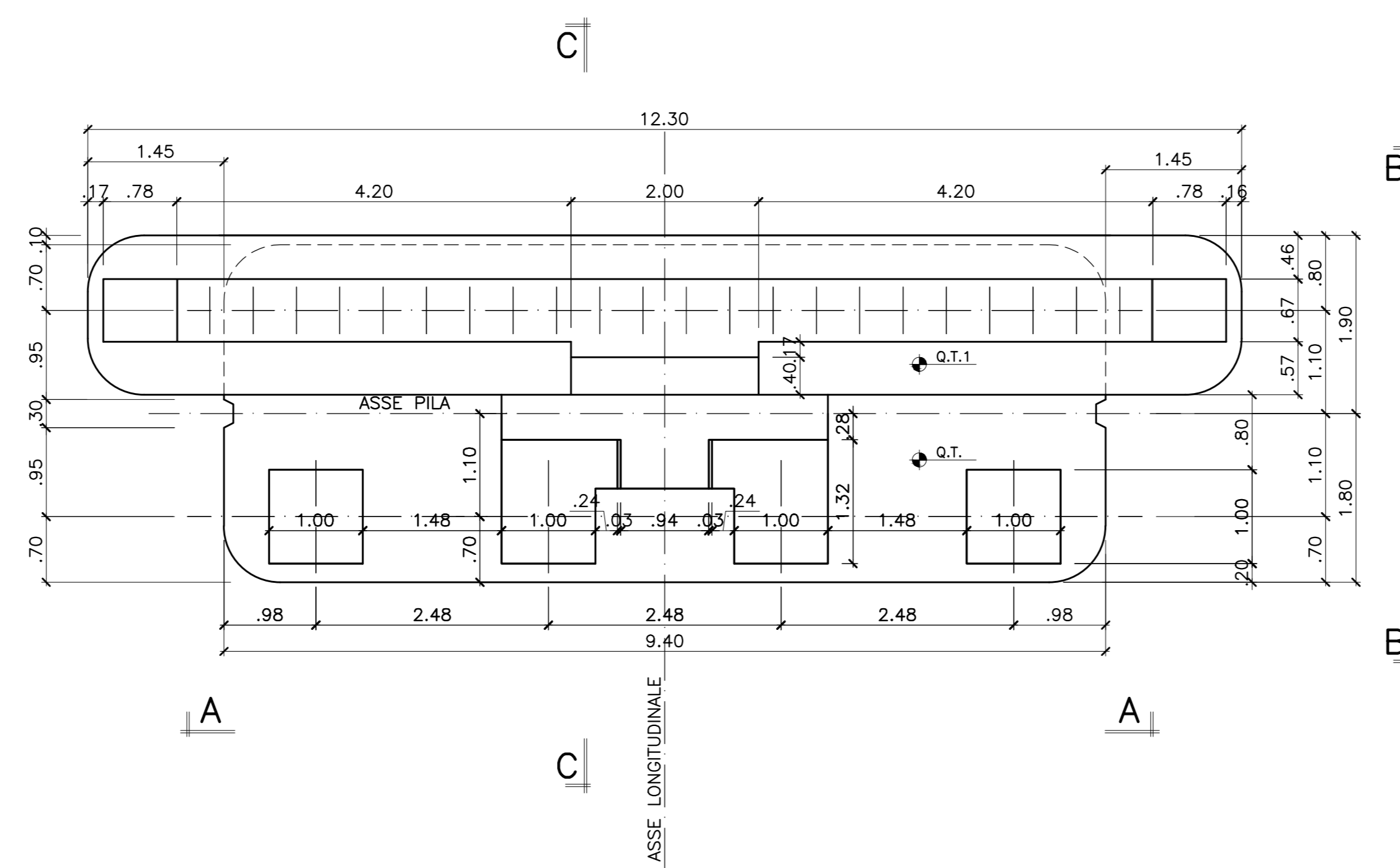
SEZIONE C-C  
SCALA 1:50



SEZIONE D-D  
SCALA 1:50



VISTA E-E  
SCALA 1:50

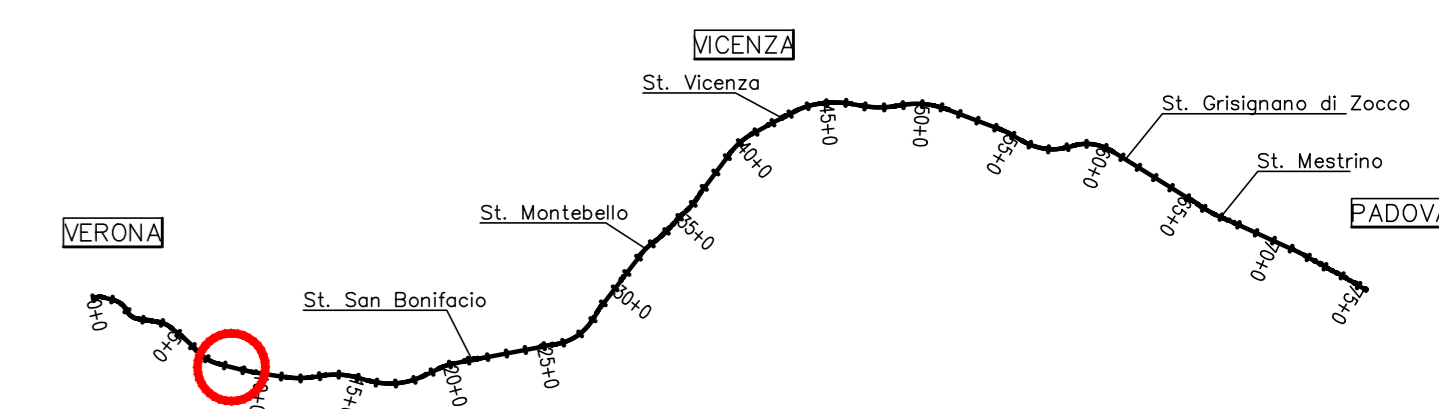


		PILE	
		P 1	P 2
Fusto	H (m)	6.00	6.00
	H1 (m)	4.50	4.50
Quote	Q.P.	+39.94	+39.89
	Q.T.	+36.15	+36.10
	Q.T.1	+37.50	+37.45
	Q.E.	+30.15	+30.10
	Q.F.	+27.65	+27.60

INCIDENZA ACCIAIO PILE:

PLATEA DI FONDAZIONE	120kg/m <sup>2</sup>
ELEVAZIONE	150kg/m <sup>2</sup>
PULVINO	180kg/m <sup>2</sup>
BAGGIOLO/RITEGNO	400kg/m <sup>2</sup>
PALI	100kg/m <sup>2</sup>

PIANTA CHIAVE



DISEGNI DI RIFERIMENTO

DESCRIZIONE	CODICE
PIANTA DELL'OPERA, PROSPETTO E SEZIONE TRASVERSALE TAV 1/2	IN0000I2PZV101A0001
PIANTA DELL'OPERA, PROSPETTO E SEZIONE TRASVERSALE TAV 2/2	IN0000I2PZV101A0002

NOTE GENERALI

- TUTTE LE MISURE SONO ESPRESSE IN METRI
- PALI REALIZZATI MEDIANTE L'USO DI FANGHI BENTONITICI O POLIMERICI, E AVANPOZZO PER STABILIZZAZIONE FORO ULTIMI 6 M

CARATTERISTICHE DEI MATERIALI

PER LE PRESCRIZIONI DEI MATERIALI VEDI TAV. IN0000I2ITMD0000001

COMMITTENTE:



ALTA SORVEGLIANZA:



GENERAL CONTRACTOR:



INFRASTRUTTURE FERROVIARIE STRATEGICHE DEFINITE DALLA LEGGE OBIETTIVO N. 443/01

PROGETTO DEFINITIVO  
LINEA AVIAC VERONA - PADOVA  
SUB TRATTA VERONA - VICENZA  
1° SUB LOTTO VERONA - MONTEBELLO VICENTINO

DISEGNO  
OPERE D'ARTE: PONTI E VIADOTTI  
VIADOTTO FIBBIO: CARPENTERIA PILE N.1 E N.2

GENERAL CONTRACTOR		ITALFERR S.p.A.	
ATI bonifica	CONSORZIO IRICAV DUE		
IL PROGETTISTA INTEGRATORE	1 Divisione		
Firma		Firma	
Ing. F. P. Bocchetto		Ing. F. P. Bocchetto	
Data:		Data:	

SCALA: 1:50

COMMESSA	LOTTO	FASE	ENTE	TIPO DOC.	OPERADISCIPLINA	PROGR.	REV.
IN00	00	D	I2	BZ	VI01	1A5	002

ATI bonifica		Firma		Data				
Progettazione:		Ing. F. P. Bocchetto						
Rev.	Descrizione	Redatto	Data	Verificato	Data	Approvato	Data	Autorizzato
A	EMISSIONE DEFINITIVA	K. Negro	05/2015	G. Nizzi	05/2015	F. Monori	05/2015	Ing. F. Monori
B	REVISIONE ISTRUTTORIA ITALFERR	K. Negro	07/2015	G. Nizzi	07/2015	F. Monori	07/2015	

File: IN0000I2PZV101A0002B\_02A.DWG CUP: J41E1000000009 n. Elab.: 3320049F17