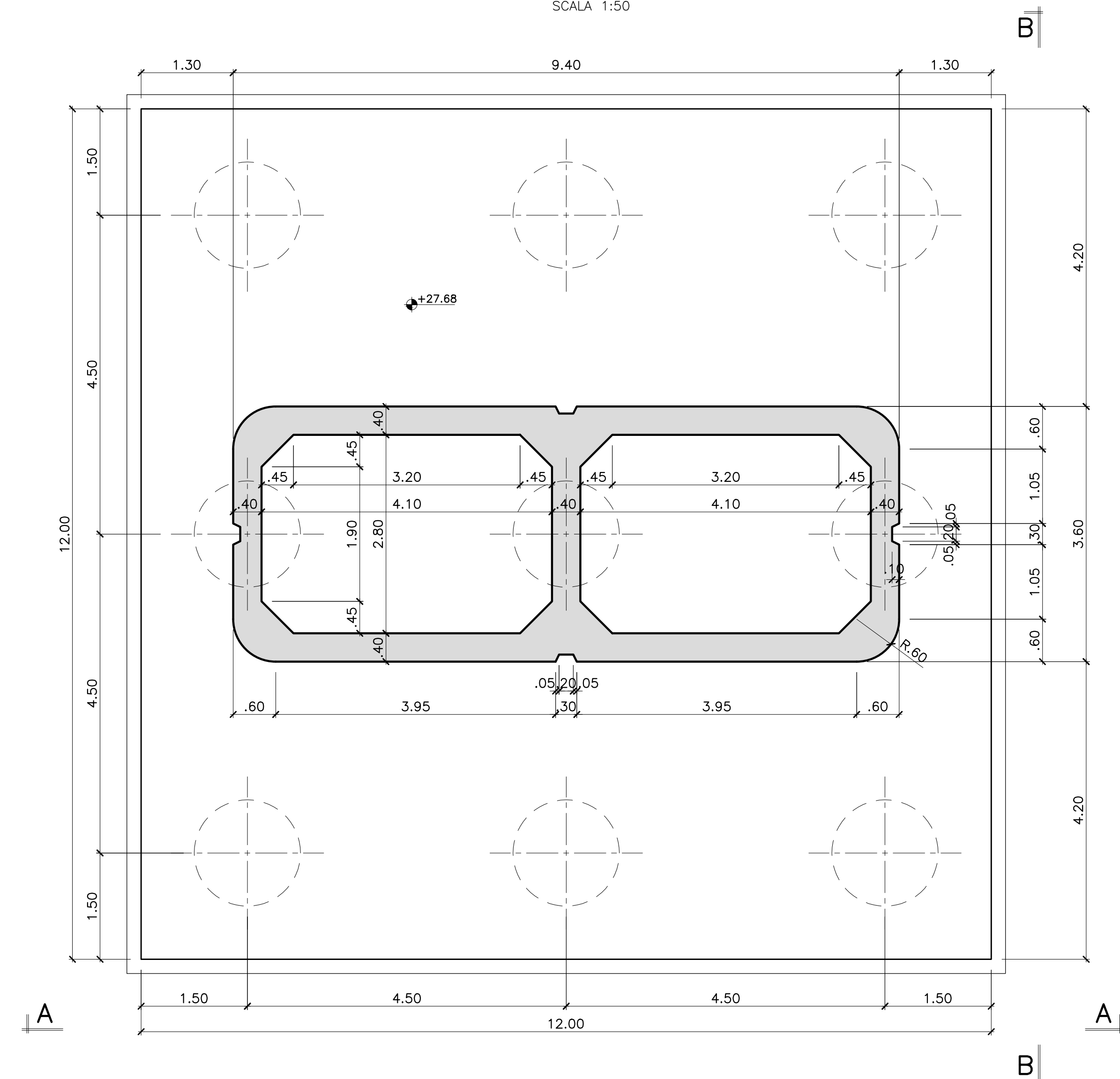
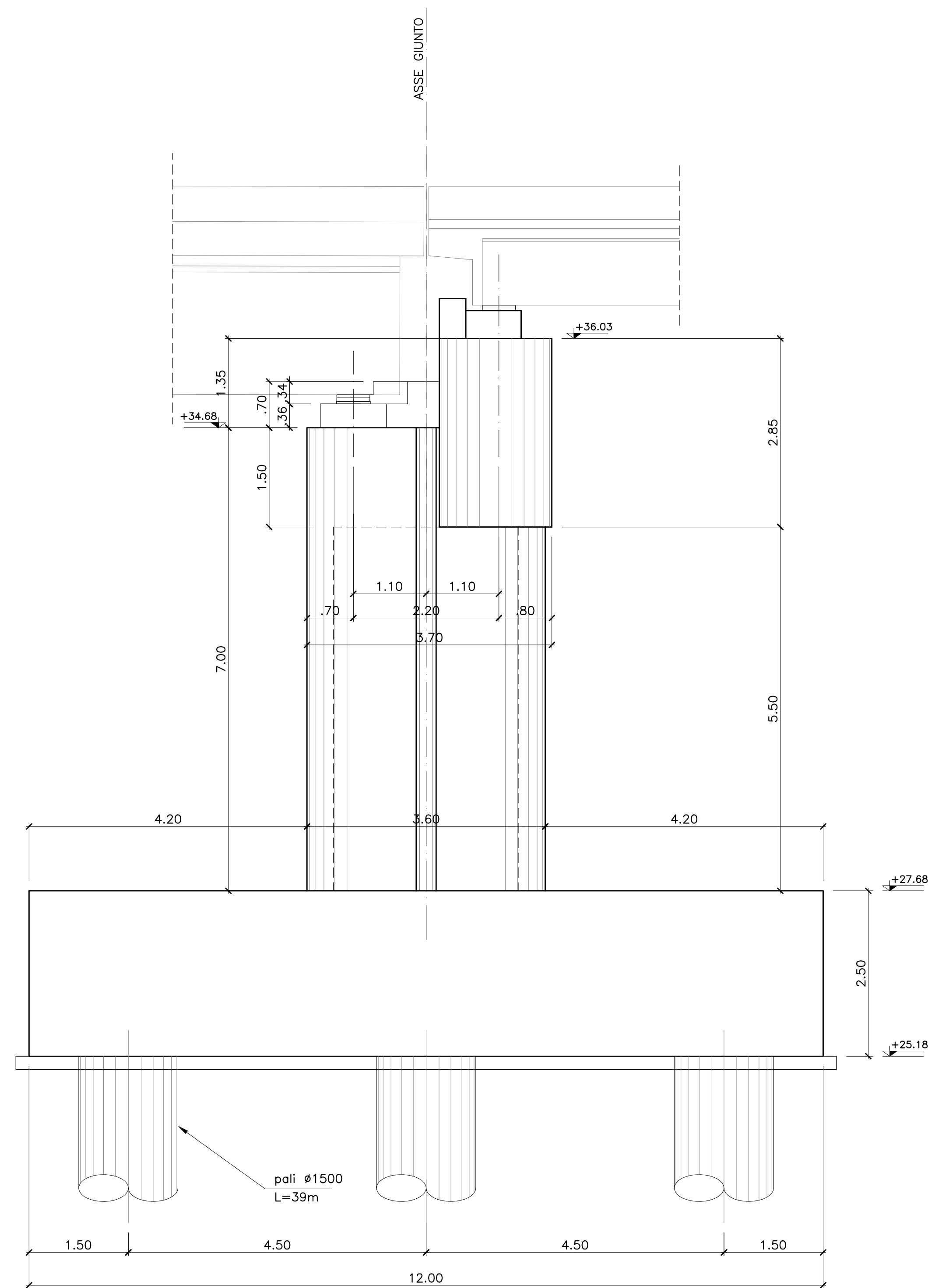


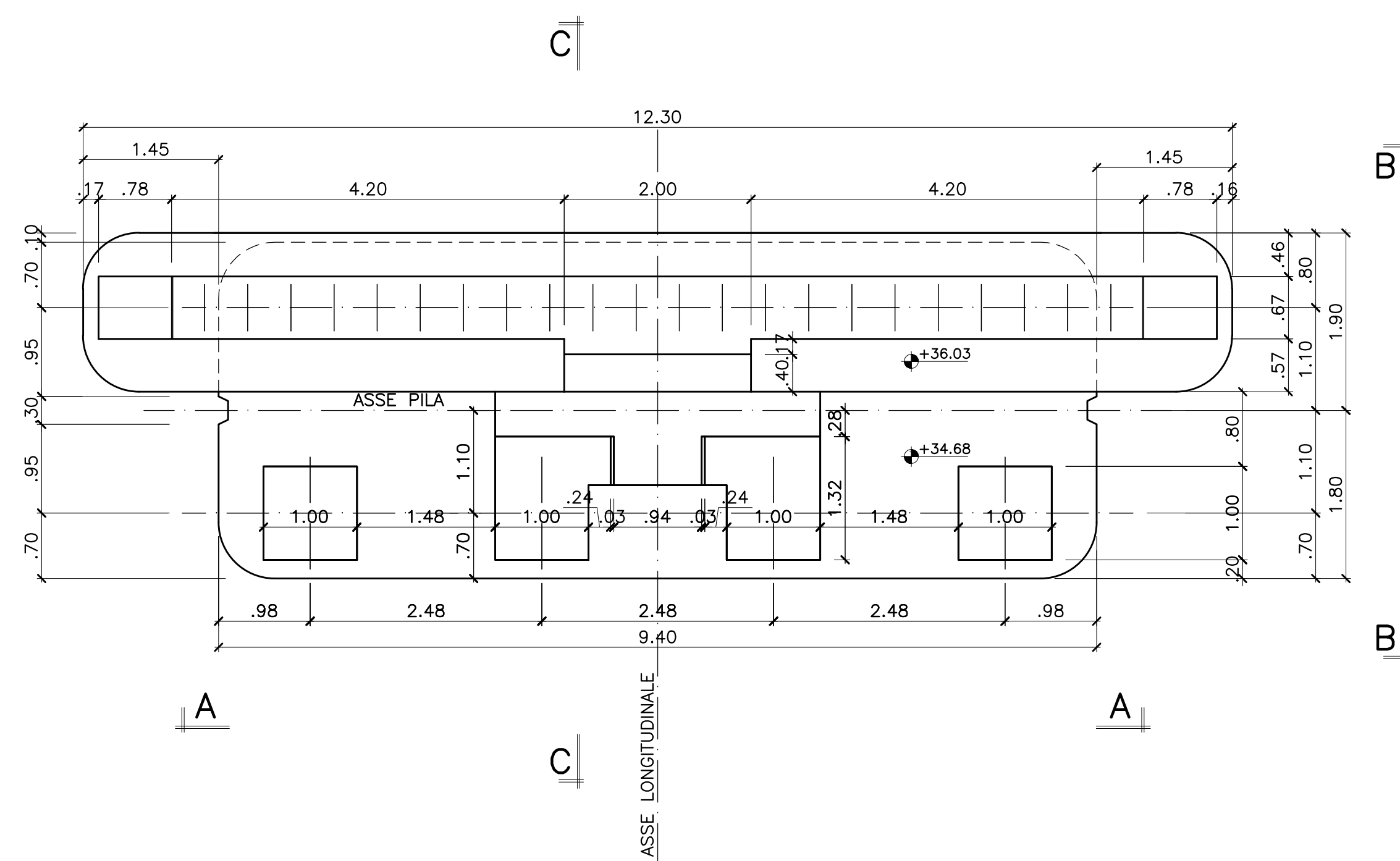
SEZIONE D-D
SCALA 1:50



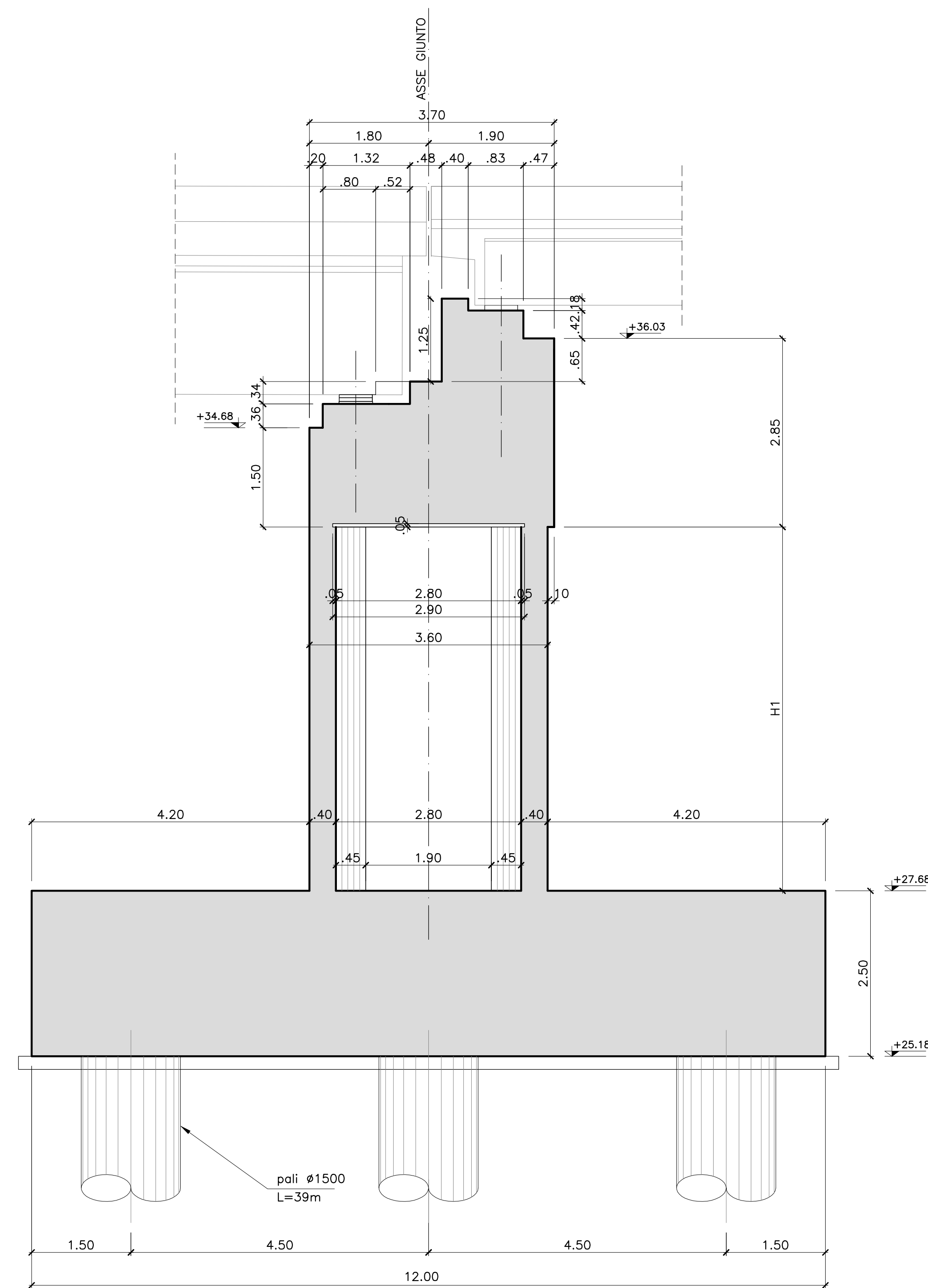
VISTA B-B
SCALA 1:50



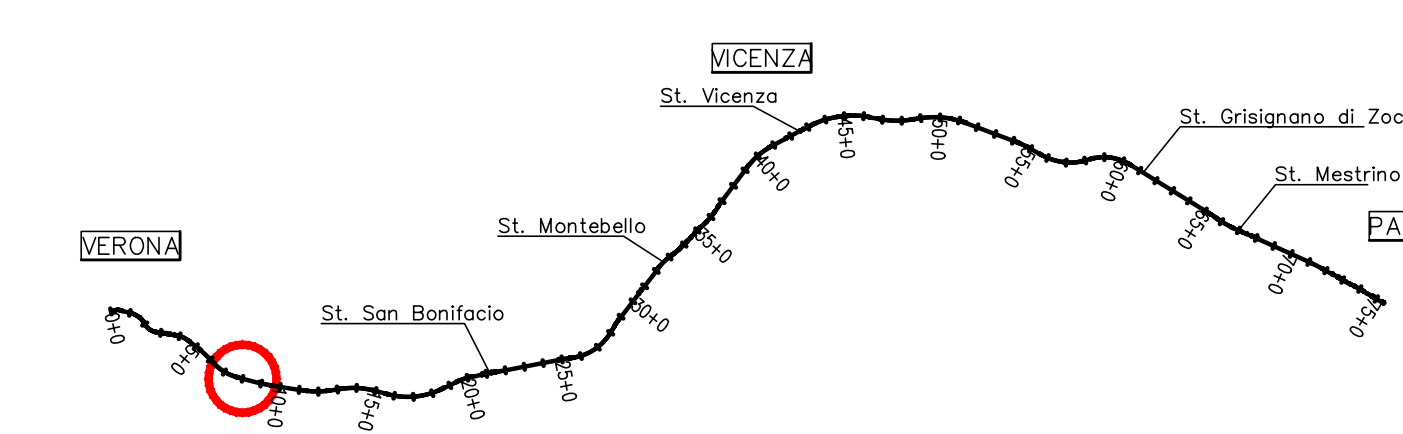
VISTA E-E
SCALA 1:50



SEZIONE C-C
SCALA 1:50



PIANTA CHIAVE



DISEGNI DI RIFERIMENTO

DESCRIZIONE	CODICE
PIANTA DELL'OPERA, PROSPETTO E SEZIONE TRASVERSALE TAV 1/2	IN0000I2PZV101C001
PIANTA DELL'OPERA, PROSPETTO E SEZIONE TRASVERSALE TAV 2/2	IN0000I2PZV101C002

NOTE GENERALI

- TUTTE LE MISURE SONO ESPRESSE IN METRI
- PALI REALIZZATI MEDIANTE L'USO DI FANGHI BENTONITICI O POLIMERICI, E AVANPOZZO PER STABILIZZAZIONE FORO ULTIMI 6 M

CARATTERISTICHE DEI MATERIALI

PER LE PRESCRIZIONI DEI MATERIALI VEDI TAV. IN0000I2TMD0000001

COMMITTENTE:



ALTA Sorveglianza:



GENERAL CONTRACTOR:



INFRASTRUTTURE FERROVIARIE STRATEGICHE DEFINITE DALLA LEGGE OBIETTIVO N. 443/01

PROGETTO DEFINITIVO
LINEA AV/AC VERONA - PADOVA
SUB TRATTA VERONA - VICENZA
1° SUB LOTTO VERONA - MONTEBELLO VICENTINO

DISEGNO
OPERE D'ARTE: PONTI E VIADOTTI
VIADOTTO FIBBIO: CARPENTERIE PILE N.62 E 63

GENERAL CONTRACTOR	CONSORZIO IIRICAV DUE	ITALFERR S.p.A.	SCALA:
ATI bonifica	IL PROGETTISTA INTEGRATORE		1:50

COMMESSA	LOTTO	FASE	ENTE	TIPO DOC.	OPERADISCIPLINA	PROGR.	REV.
I N 0 D	0 0	D	I 2	B Z	V I 0 1 C 5	0 0 3	B

Progettazione:		VISTO ATI BONIFICA:	
Rev.	Descrizione	Redatto	Data
A	EMMISSIONE DEFINITIVA	G. Nizzi	05/2015
B	REVISIONE ISTRUTTORIA ITALFERR	G. Nizzi	07/2015

Rev.	Data	Verificato	Data	Approvato	Data	Autorizzato
A	05/2015	G. Nizzi	05/2015	F. Momoni	05/2015	Ing. F. Momoni
B	07/2015	G. Nizzi	07/2015	F. Momoni	07/2015	

INCIDENZA ACCIAIO PILE:

PLATEA DI FONDAZIONE	120kg/m ³
ELEVAZIONE	150kg/m ³
PULVINO	180kg/m ³
BAGGIOLO/RITEGNO	400kg/m ³
PALI	100kg/m ³