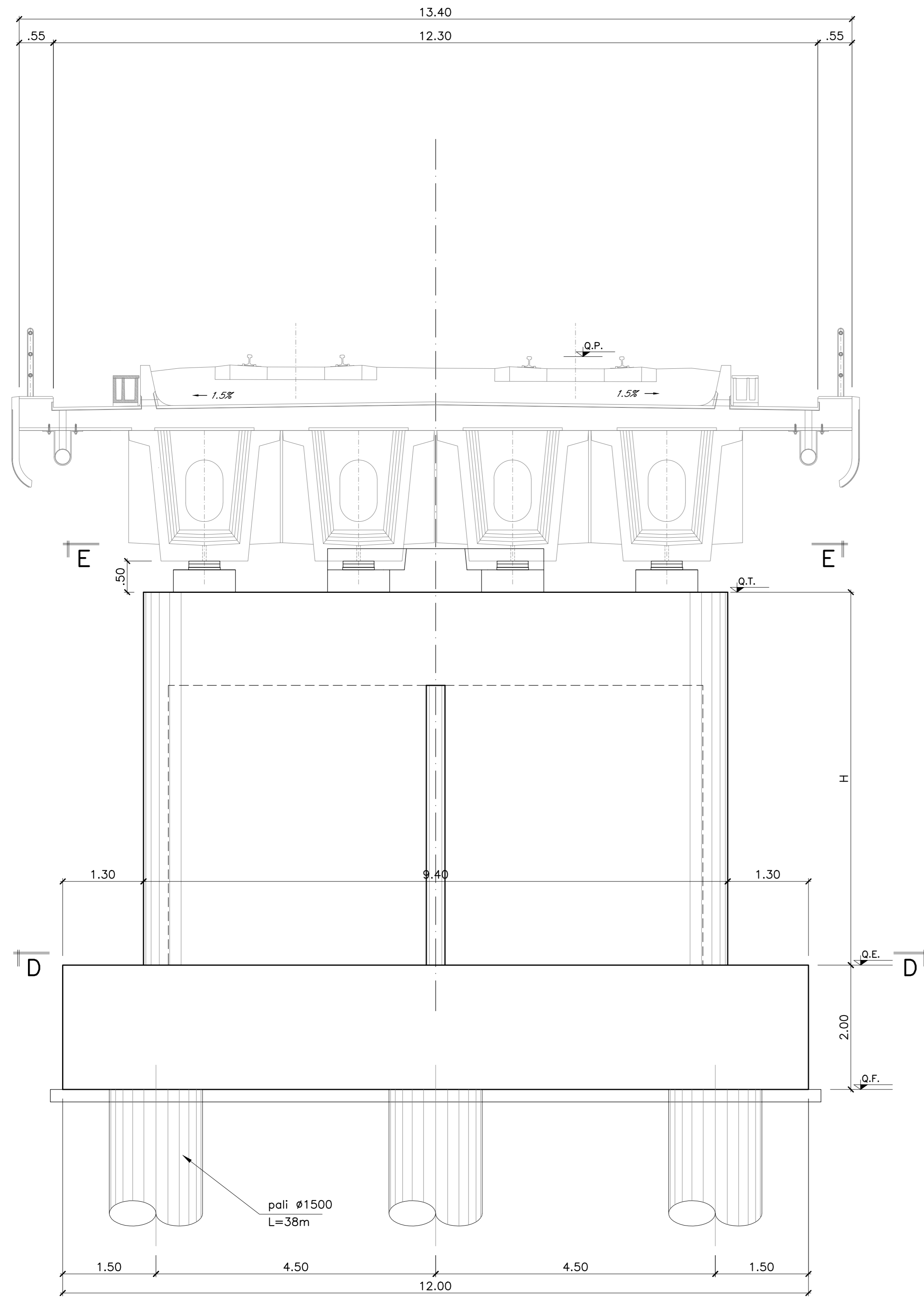
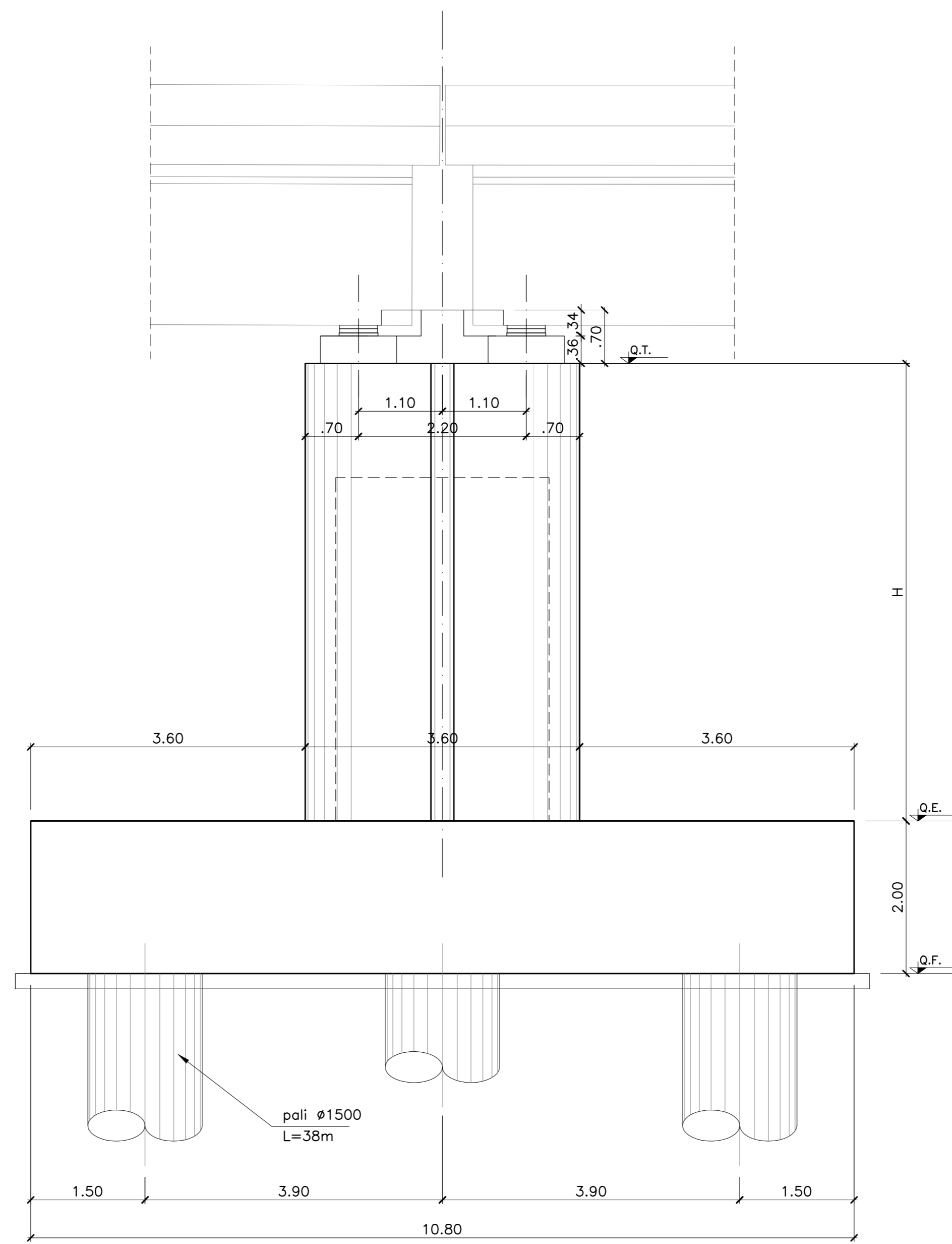


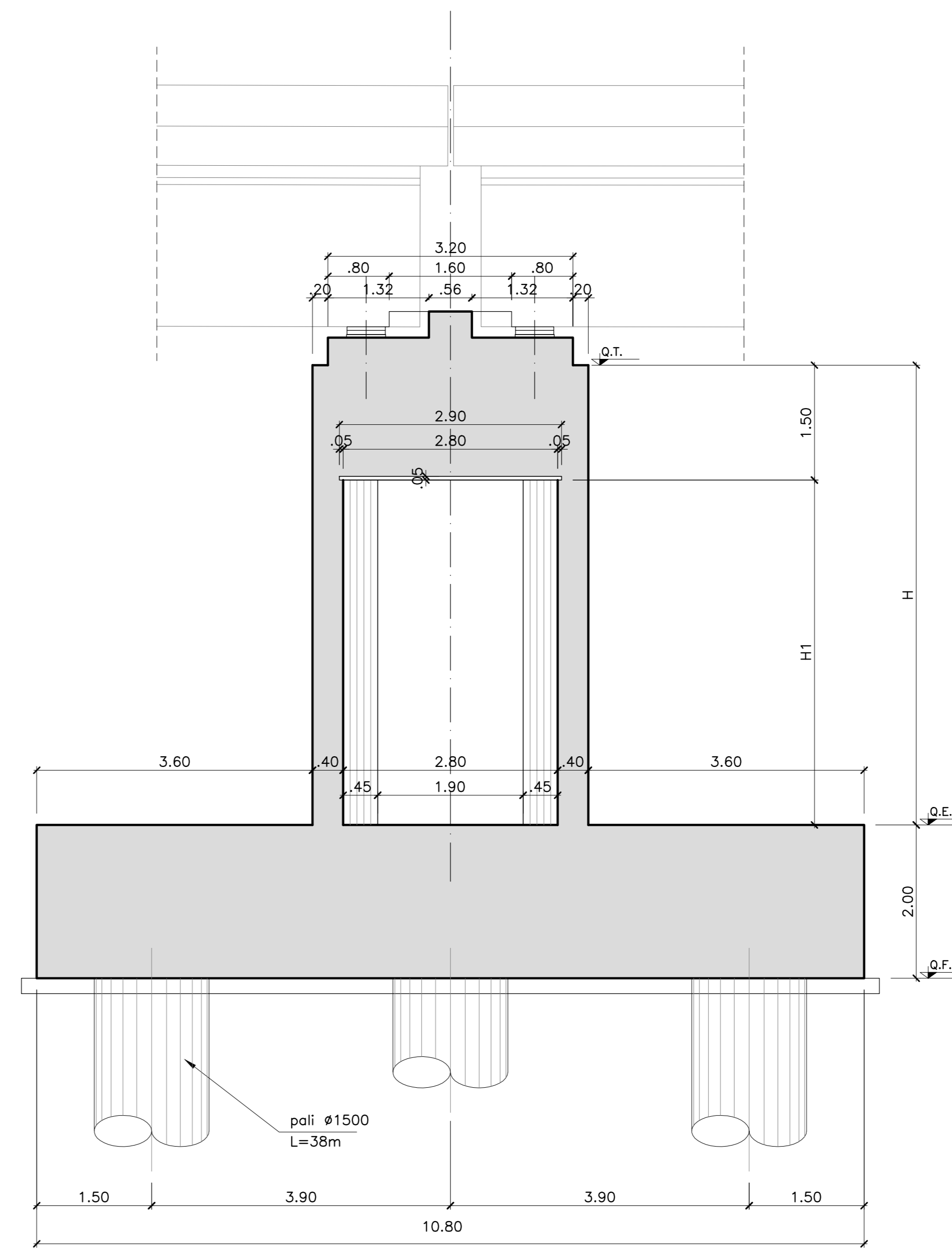
VISTA A-A
SCALA 1:50



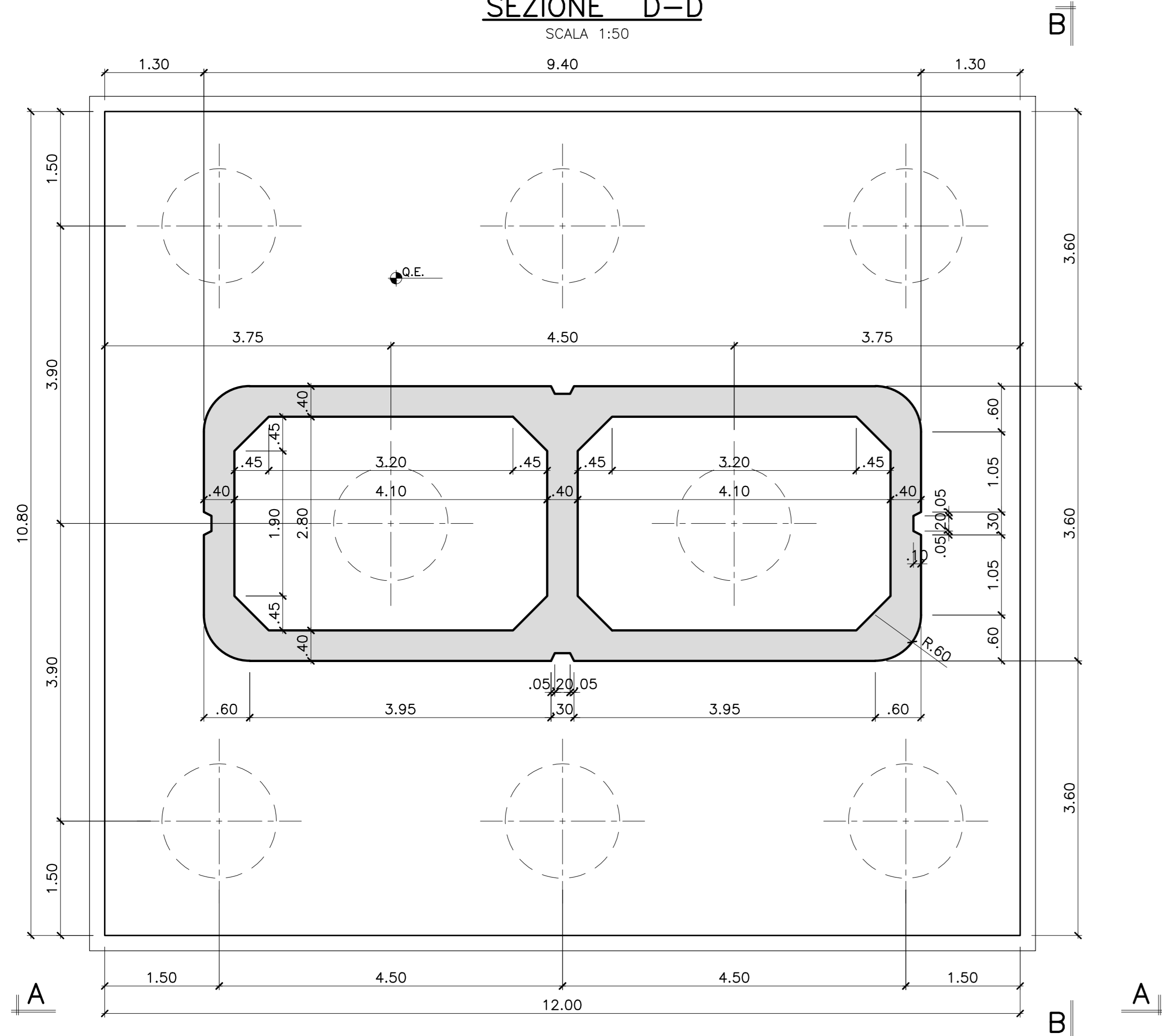
VISTA B-B
SCALA 1:50



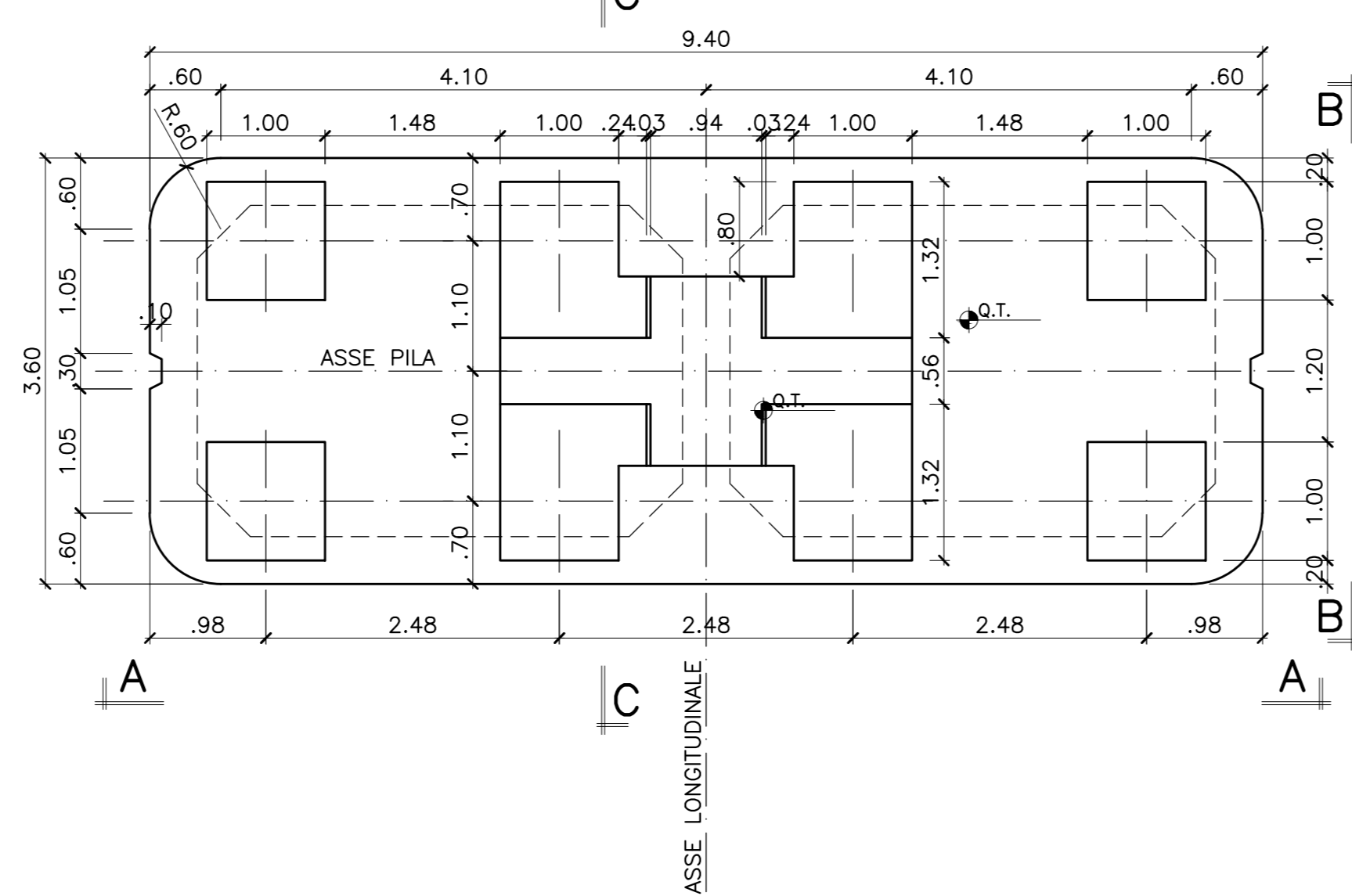
SEZIONE C-C
SCALA 1:50



SEZIONE D-D
SCALA 1:50



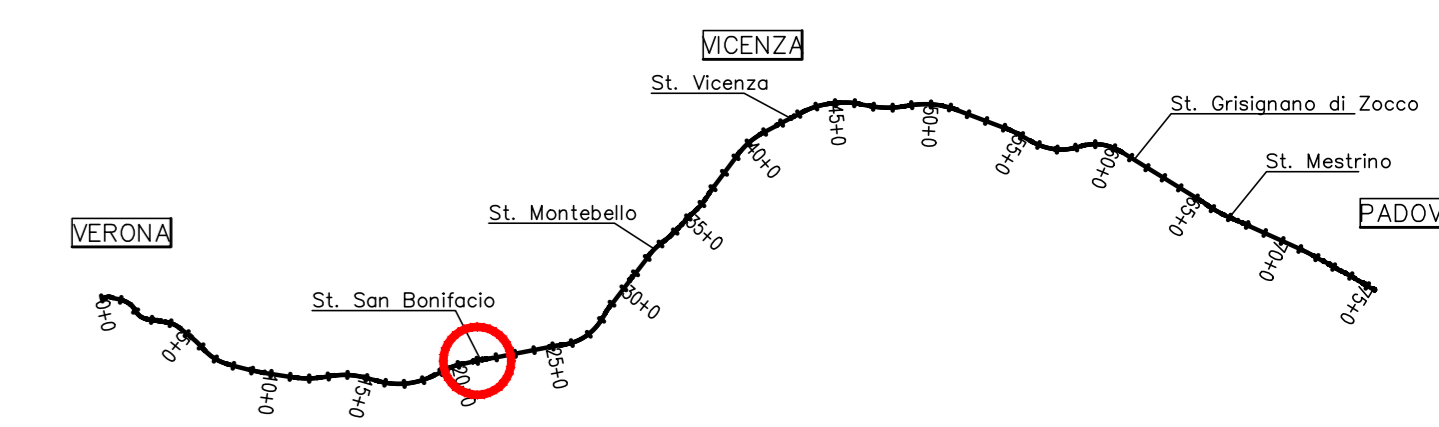
VISTA E-E
SCALA 1:50



		P6	P7	P8	P9	P10	P11	P12	P13
Fusto	H (m)	5.50	5.50	5.50	6.00	6.00	6.50	6.50	6.50
	H1 (m)	4.00	4.00	4.00	4.50	4.50	5.00	5.00	5.00
Quote	Q.P.	+32.77	+33.07	+33.37	+33.67	+33.97	+34.27	+34.57	+34.86
	Q.T.	+28.98	+29.28	+29.58	+29.88	+30.18	+30.48	+30.78	+31.07
	Q.E.	+23.48	+23.78	+24.08	+23.88	+24.18	+23.98	+24.28	+24.57
	Q.F.	+21.48	+21.78	+22.08	+21.88	+22.18	+21.98	+22.28	+22.57

INCIDENZA ACCIAIO PILE	
PALI	100kg/m ³
PLATEA DI FONDAZIONE	120kg/m ³
ELEVAZIONE	150kg/m ³
PULVINO	120kg/m ³
BAGGIOLO/RITEGNO	400kg/m ³

PIANTA CHIAVE



DISEGNI DI RIFERIMENTO

DESCRIZIONE	CODICE
PIANTA DELL'OPERA, PROSPETTO E SEZIONE TRASVERSALE TAV 1/2	IN0000I2P2V05A0001
PIANTA DELL'OPERA, PROSPETTO E SEZIONE TRASVERSALE TAV 2/2	IN0000I2P2V05A0002

NOTE GENERALI

- TUTTE LE MISURE SONO ESPRESSE IN METRI
- PALI REALIZZATI MEDIANTE L'USO DI FANGHI BENTONITICI O POLIMERICI, E AVANPOZZO PER STABILIZZAZIONE FORO ULTIMI 6 M

CARATTERISTICHE DEI MATERIALI

PER LE PRESCRIZIONI DEI MATERIALI VEDI TAV. IN0000I2TMD0000001

COMMITTENTE: **RFI** RETE FERROVIARIA ITALIANA GRUPPO FERROVIE DELLO STATO ITALIANE

ALTA SORVEGLIANZA: **ITALFERR** GRUPPO FERROVIE DELLO STATO ITALIANE

GENERAL CONTRACTOR: **Cescecozio Irico-HV Due**

INFRASTRUTTURE FERROVIARIE STRATEGICHE DEFINITE DALLA LEGGE OBIETTIVO N. 443/01

PROGETTO DEFINITIVO

LINEA AVIAC VERONA - PADOVA
SUB TRATTA VERONA - VICENZA
1° SUB LOTTO VERONA - MONTEBELLO VICENTINO

DISEGNO OPERE D'ARTE: PONTI E VIADOTTI
VIADOTTO ALPONE: CARPENTERIE PILE TIPO 2

Rev.	Descrizione	Redatto	Verificato	Data	Approvato	Data	Autorizzato
A	EMISSIONE DEFINITIVA	F. Sperati	G. Nizzi	05/2015	F. Monori	05/2015	Ing. F. Monori
B	REVISIONE ISTRUTTORIA ITALFERR	F. Sperati	G. Nizzi	07/2015	F. Monori	07/2015	

GENERAL CONTRACTOR: **ATI bonifica** CONSORZIO IRICAV DUE I FORTINI

ITALFERR S.p.A.

SCALA: 1:50

COMMESSA: **IN0000I2P2V05A0002** LOTTO: **00** FASE: **D** ENTE: **I2** TIPO DOC: **BZ** OPERA/DISCIPLINA: **V105A5** PROGR.: **002** REV.: **B**

Progettazione: **ATI bonifica** Firma: Ing. F. P. Bocchetto

File: IN0000I2P2V05A0002_02A.DWG CUP: J41E1000000009 n. Elab.: 3320049F17