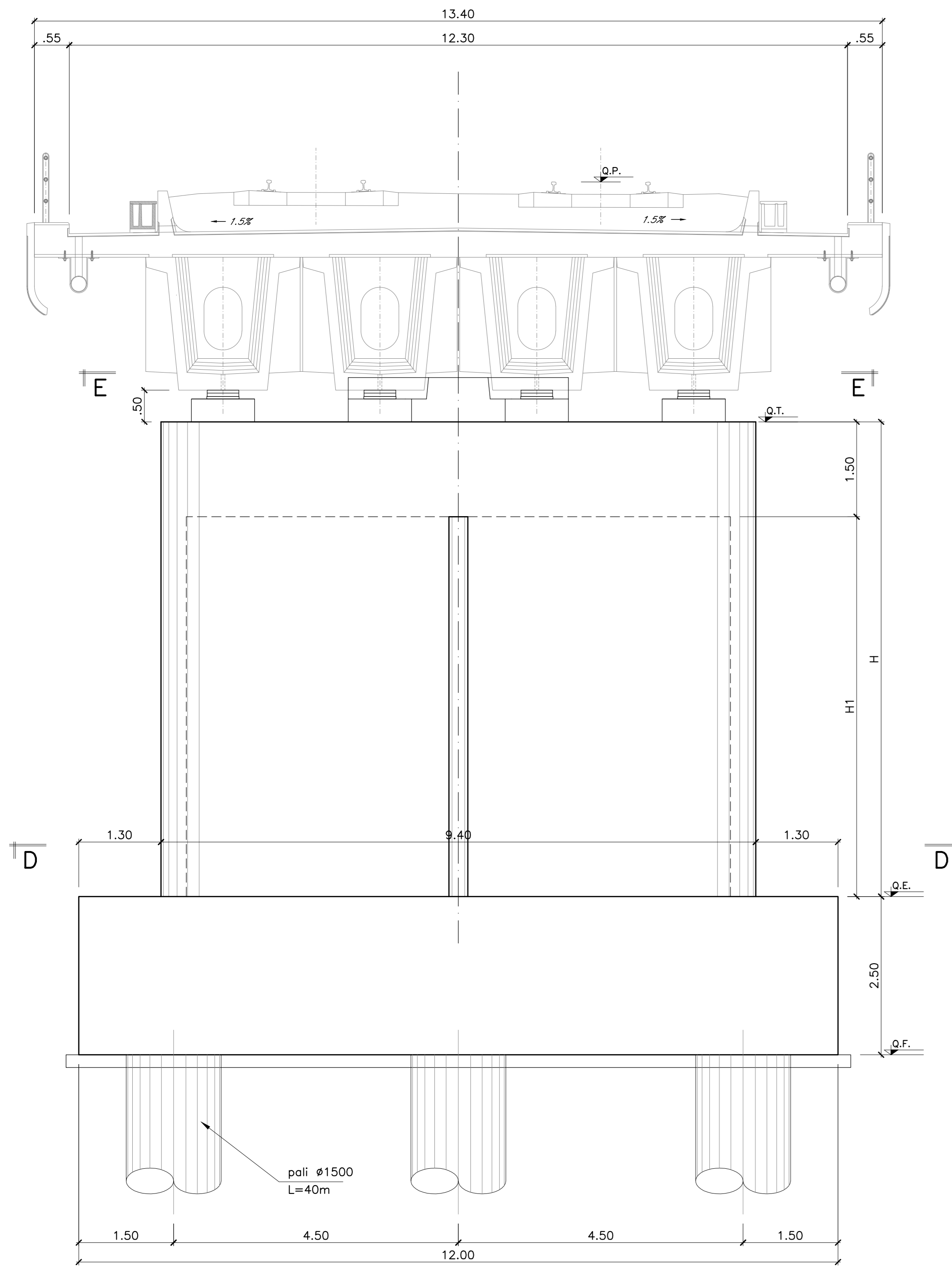
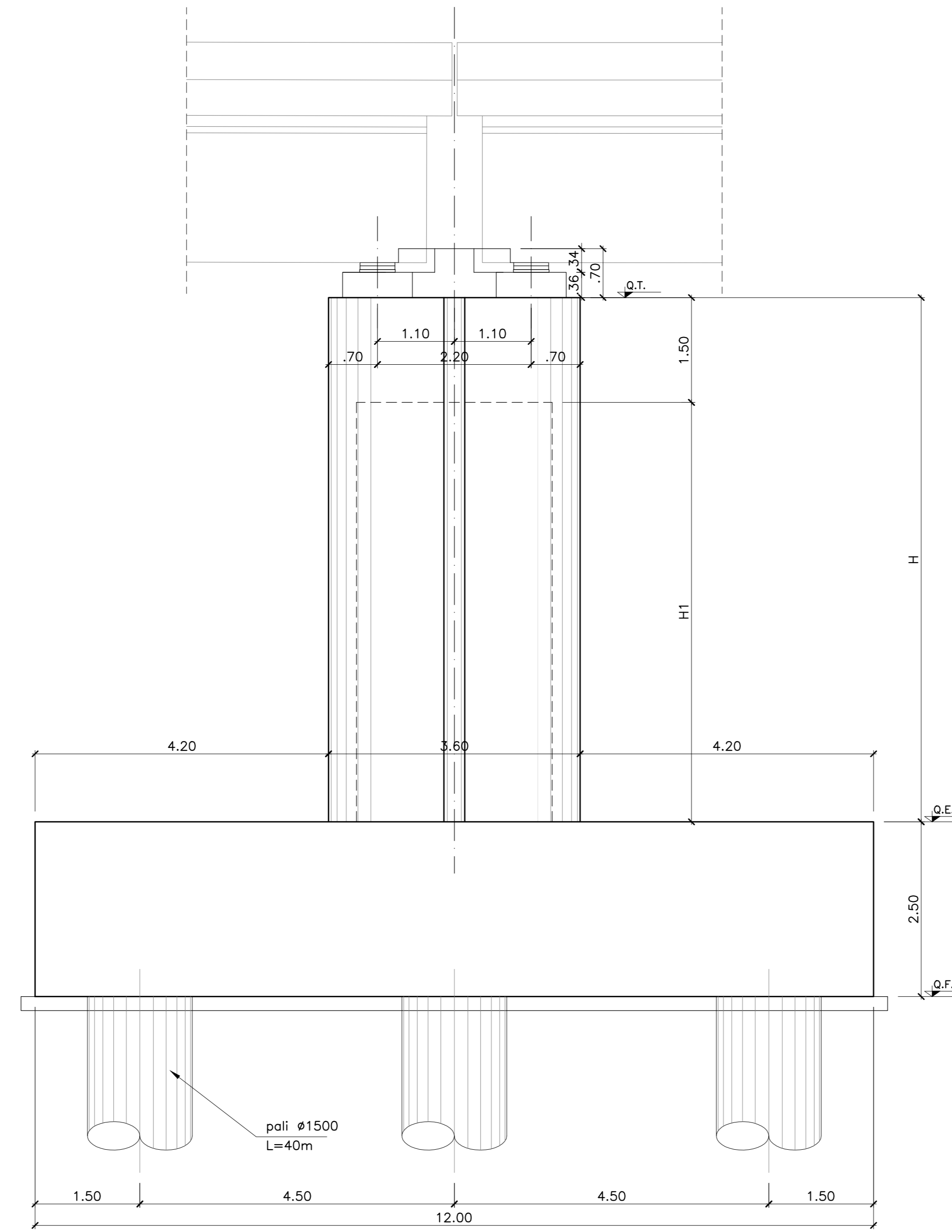


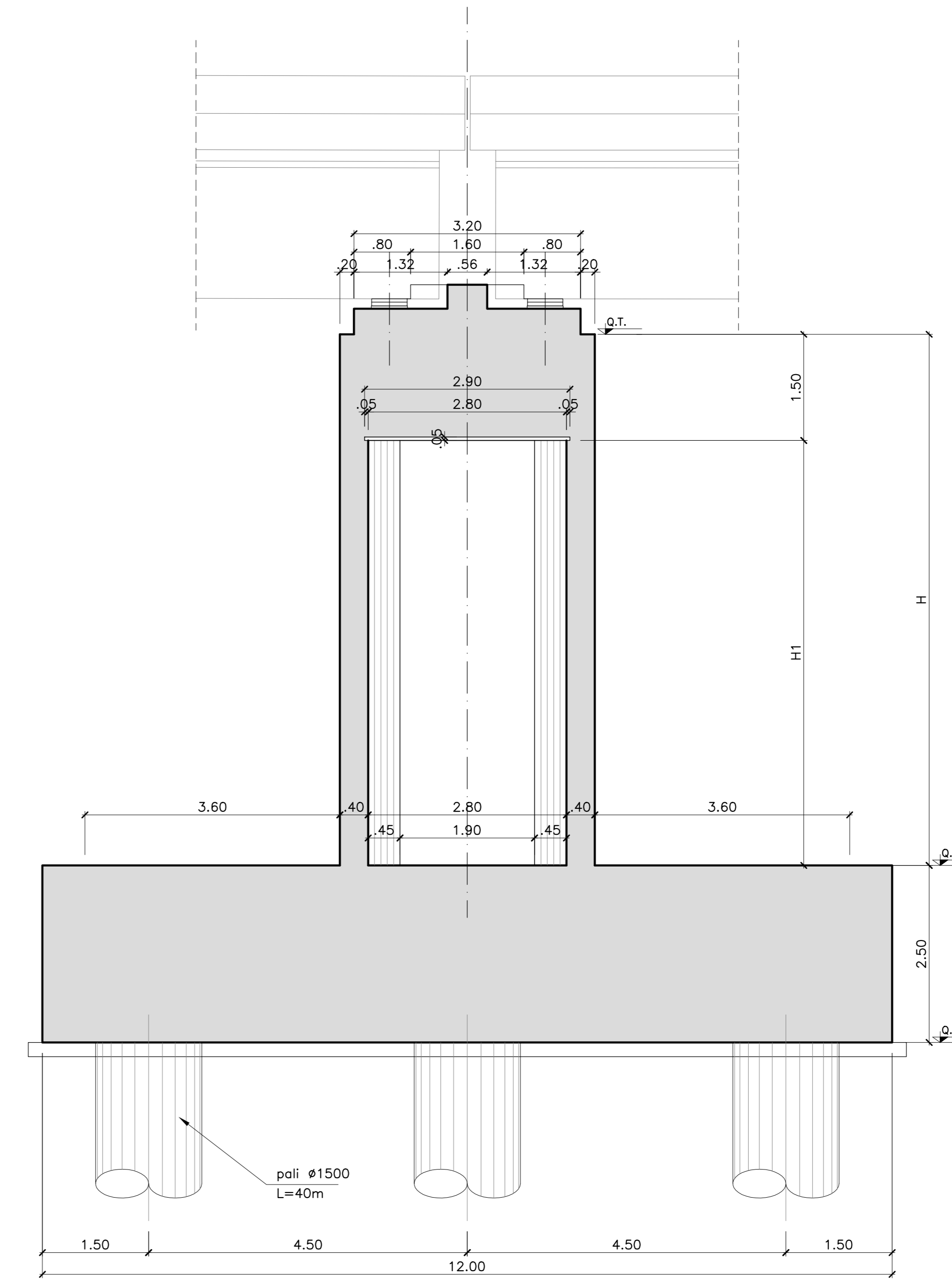
VISTA A-A
SCALA 1:50



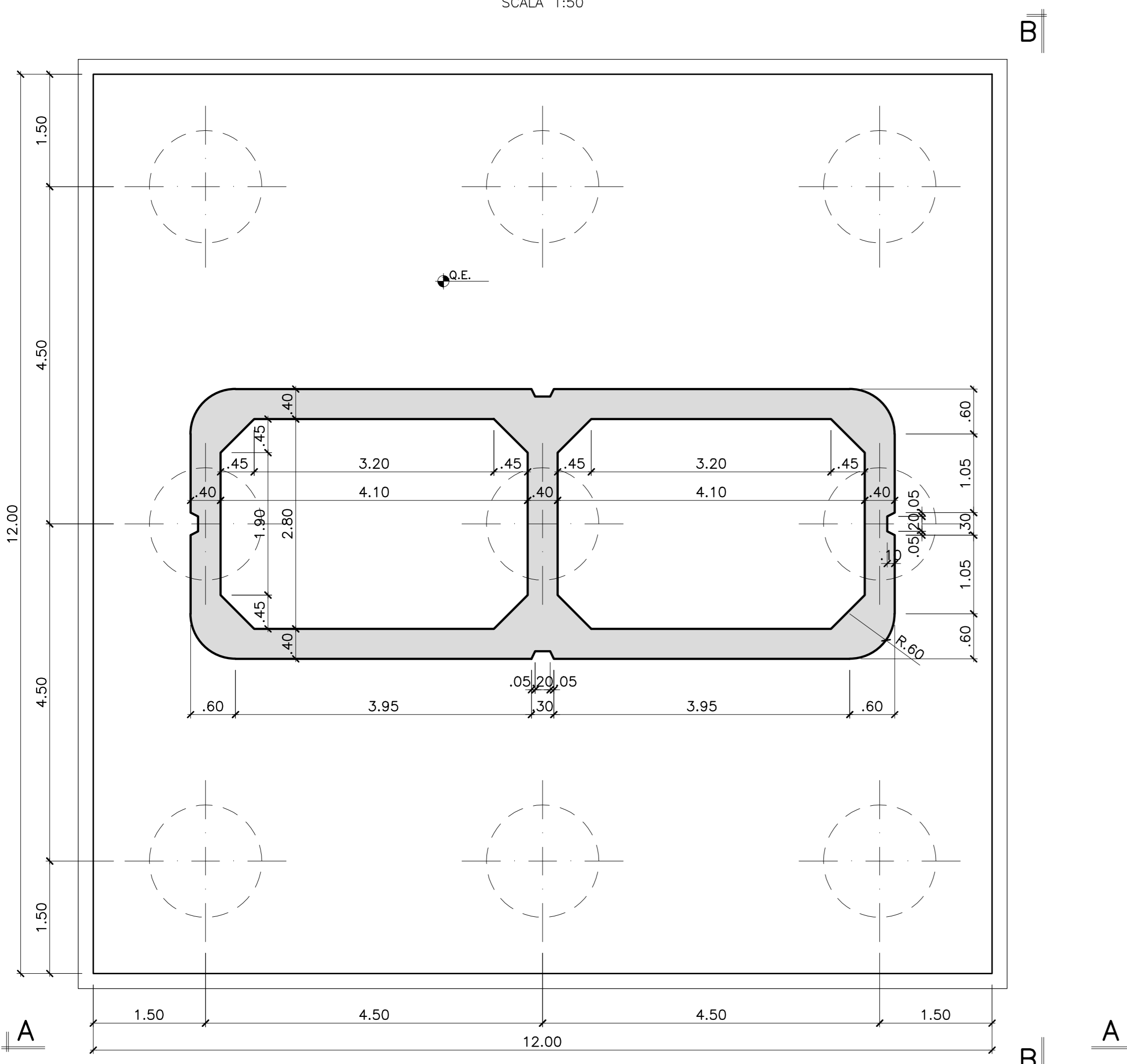
VISTA B-B
SCALA 1:50



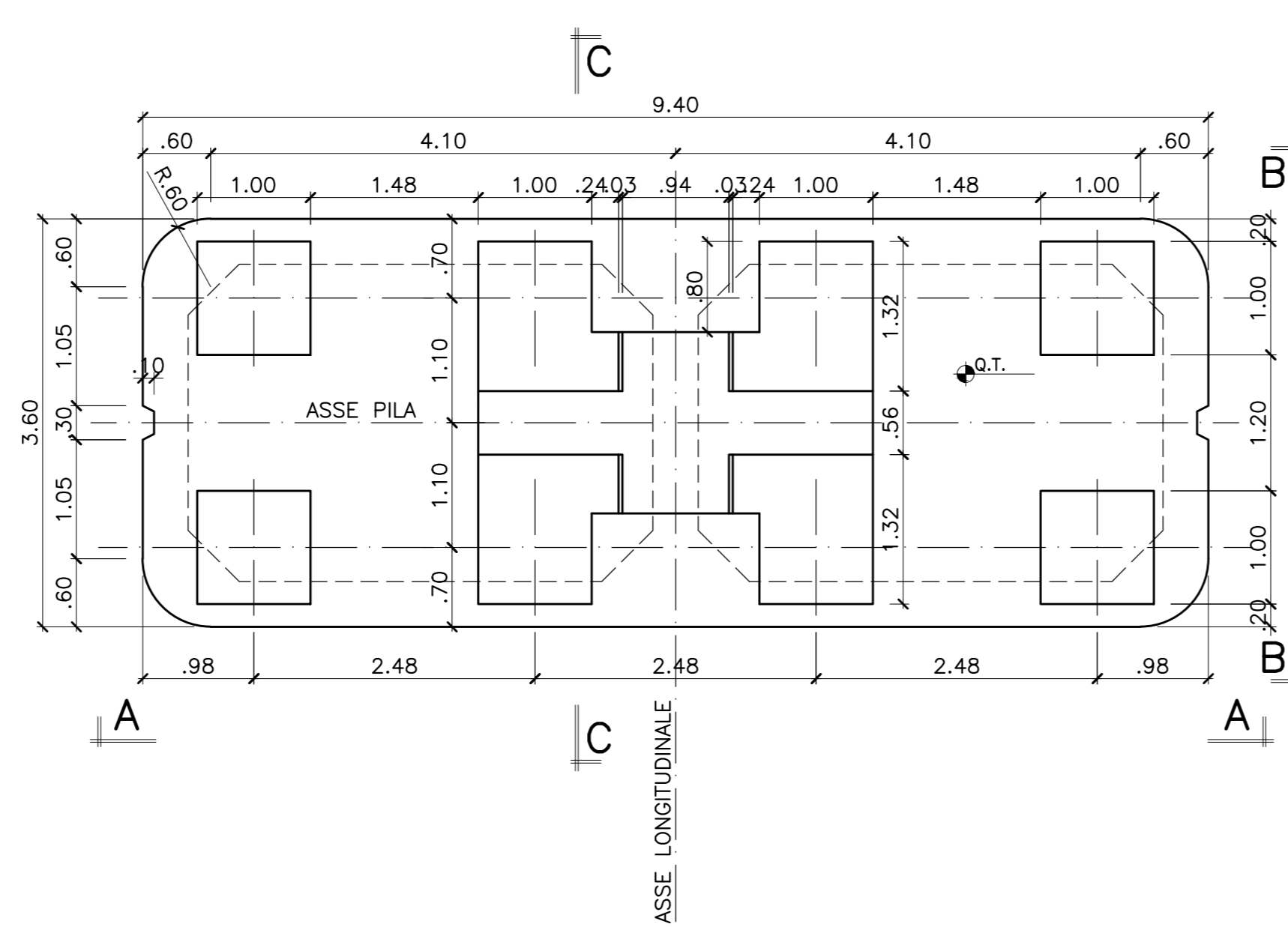
SEZIONE C-C
SCALA 1:50



SEZIONE D-D
SCALA 1:50



VISTA E-E
SCALA 1:50



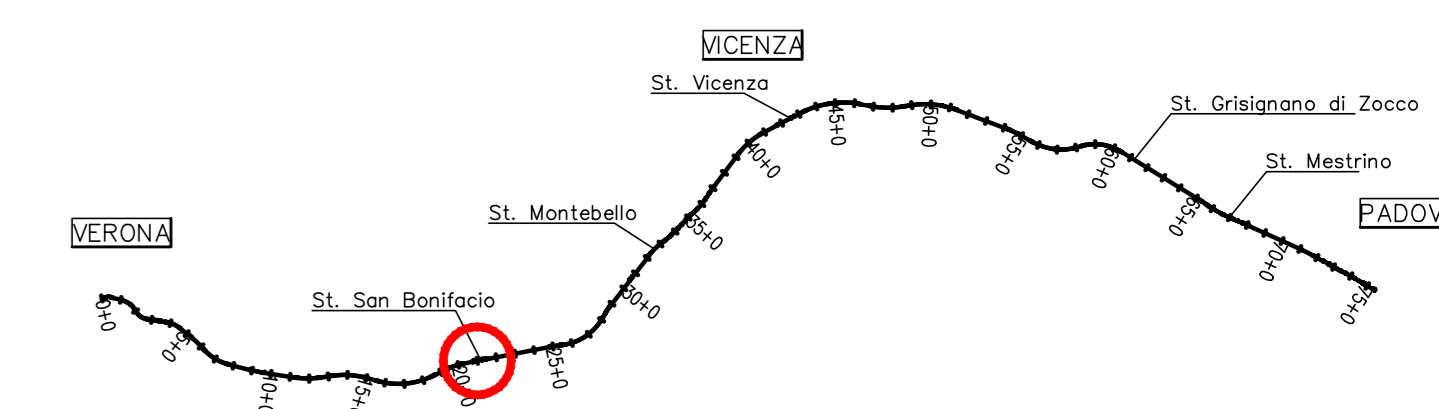
PILE									
		P18	P19	P20	P21	P22	P23	P24	P25
Fusto	H (m)	7.50	7.50	8.00	8.00	8.00	7.50	8.00	8.00
	H1 (m)	6.00	6.00	6.50	6.50	6.50	6.00	6.50	6.50
Quote	Q.P.	+36.21	+36.23	+36.24	+36.23	+36.22	+36.22	+36.21	+36.21
	Q.T.	+32.42	+32.44	+32.45	+32.44	+32.43	+32.42	+32.42	+32.42
	Q.E.	+24.92	+24.94	+24.45	+24.44	+24.43	+24.93	+24.42	+24.42
	Q.F.	+22.42	+22.44	+21.95	+21.94	+21.93	+22.43	+21.92	+21.92

PILE							
		P26	P28	P29	P34	P35	P36
Fusto	H (m)	8.00	8.00	7.50	8.00	7.50	7.00
	H1 (m)	6.50	6.50	6.00	6.50	6.00	5.50
Quote	Q.P.	+36.20	+36.19	+36.18	+36.16	+36.15	+36.14
	Q.T.	+32.41	+32.40	+32.39	+32.37	+32.36	+32.35
	Q.E.	+24.41	+24.40	+24.89	+24.37	+24.86	+25.35
	Q.F.	+21.91	+21.90	+22.39	+21.87	+22.36	+22.85

INCIDENZA ACCIAIO PILE

PALI	100kg/m ³
PLATEA DI FONDAZIONE	120kg/m ³
ELEVAZIONE	150kg/m ³
PULVINO	120kg/m ³
BAGGIOLO/RITEGNO	400kg/m ³

PIANTA CHIAVE



DESCRIZIONE		CODICE
PIANTA DELL'OPERA, PROSPETTO E SEZIONE TRASVERSALE TAV 1/2		IN0000I2PZV05C0001
PIANTA DELL'OPERA, PROSPETTO E SEZIONE TRASVERSALE TAV 2/2		IN0000I2PZV05C0002

- NOTE GENERALI
- TUTTE LE MISURE SONO ESPRESSE IN METRI
 - PALI REALIZZATI MEDIANTE L'USO DI FANGHI BENTONITICI O POLIMERICI, E AVANPOZZO PER STABILIZZAZIONE FORO ULTIMI 6 M

CARATTERISTICHE DEI MATERIALI

PER LE PRESCRIZIONI DEI MATERIALI VEDI TAV. IN0000I2TMD00000001

COMMITTENTE: **RFI** RETE FERROVIARIA ITALIANA GRUPPO FERROVIE DELLO STATO ITALIANE

ALTA SORVEGLIANZA: **ITALFERR** GRUPPO FERROVIE DELLO STATO ITALIANE

GENERAL CONTRACTOR: **Cescecozio Irico-HV Due**

INFRASTRUTTURE FERROVIARIE STRATEGICHE DEFINITE DALLA LEGGE OBIETTIVO N. 443/01

PROGETTO DEFINITIVO

LINEA AVIAC VERONA - PADOVA
SUB TRATTA VERONA - VICENZA
1° SUB LOTTO VERONA - MONTEBELLO VICENTINO

DISEGNO
OPERE D'ARTE: PONTI E VIADOTTI
VIADOTTO ALPONE: CARPENTERIE PILE TIPO 3

GENERAL CONTRACTOR: **ATI bonifica** CONSORZIO IIRICAV DUE I ENTITA'

ITALEFF S.p.A.

SCALA: 1:50

Rev.	Descrizione	Redatto	Data	Verificato	Data	Approvato	Data	Autorizzato
A	EMISSIONE DEFINITIVA	F. Sperati	05/2015	G. Nizzi	05/2015	F. Monori	05/2015	Ing. F. Monori
B	REVISIONE ISTRUTTORIA ITALFERR	G. Bonifazi	07/2015	G. Nizzi	07/2015	F. Monori	07/2015	

File: IN0000I2PZV05C001B_01A.DWG CUP: J41E1000000009 n. Elab.: 3320049F17