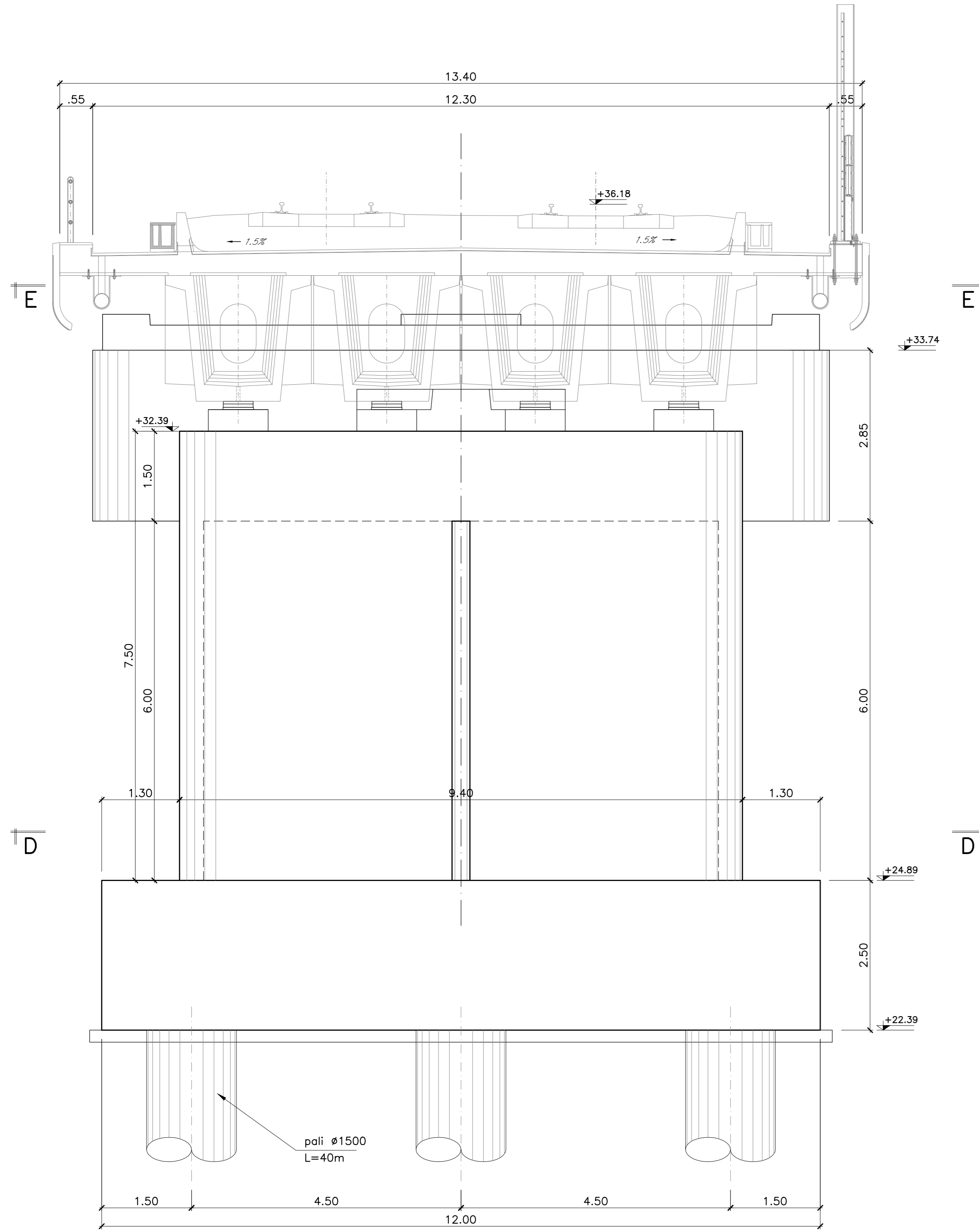
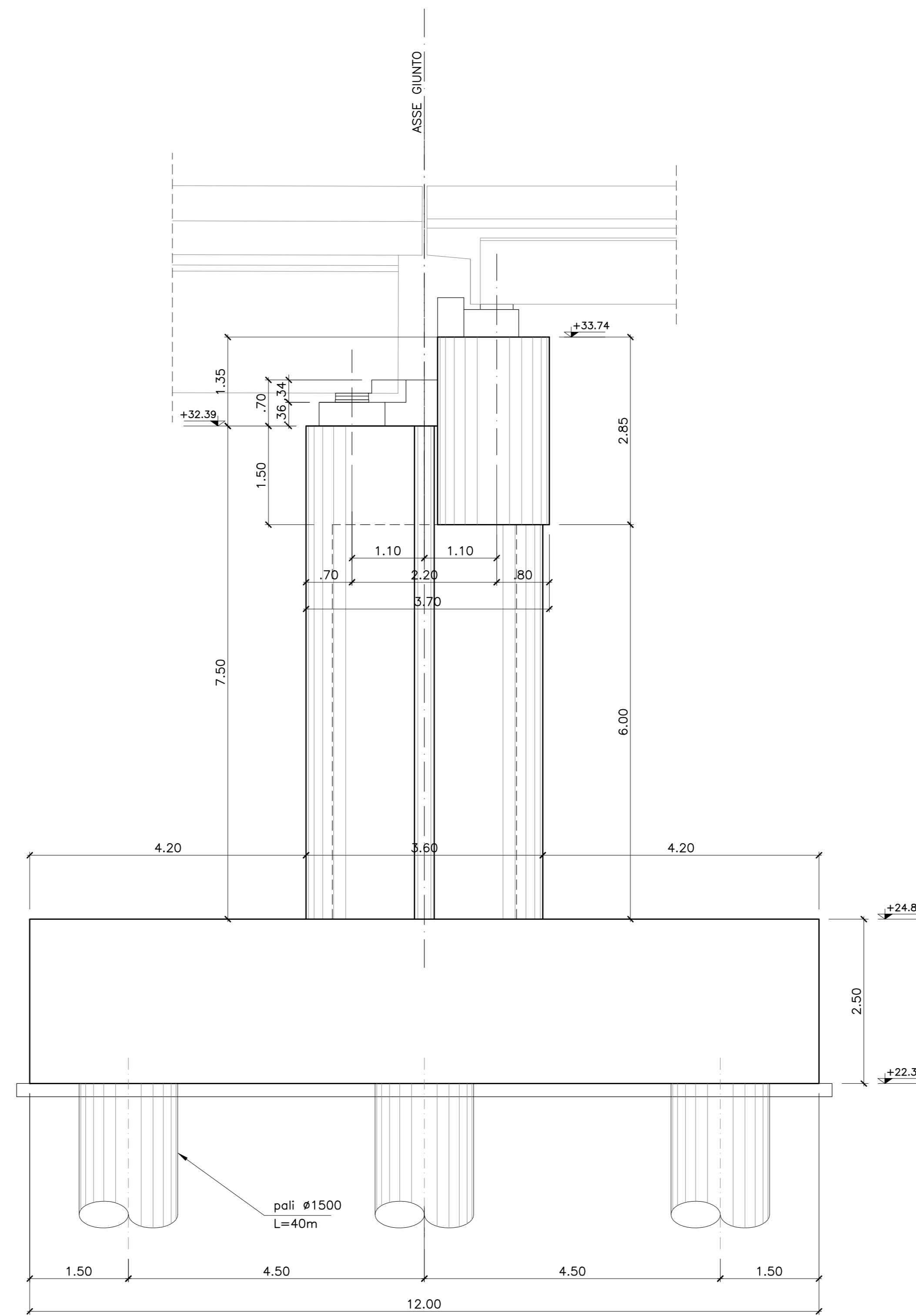


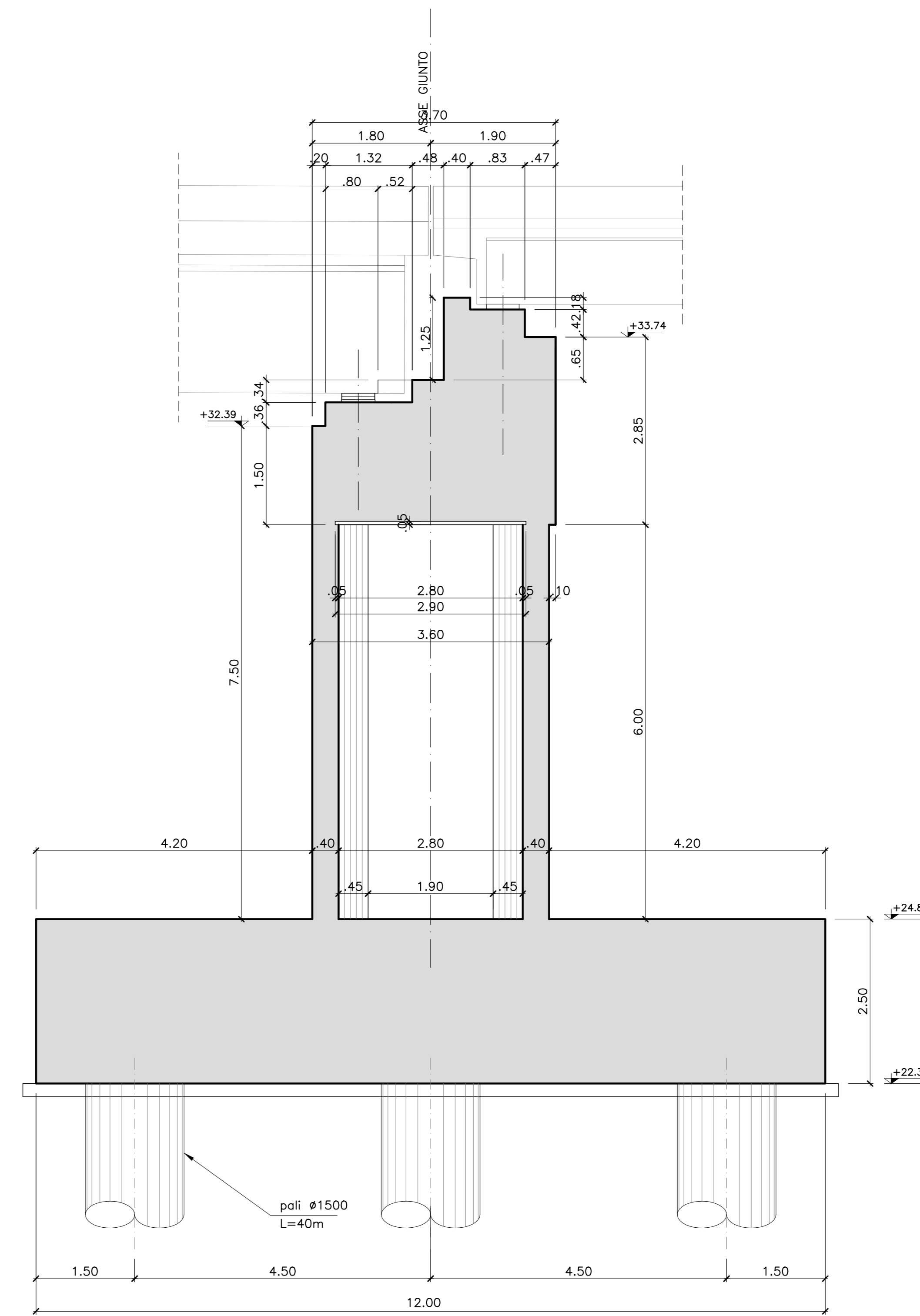
VISTA A-A
SCALA 1:50



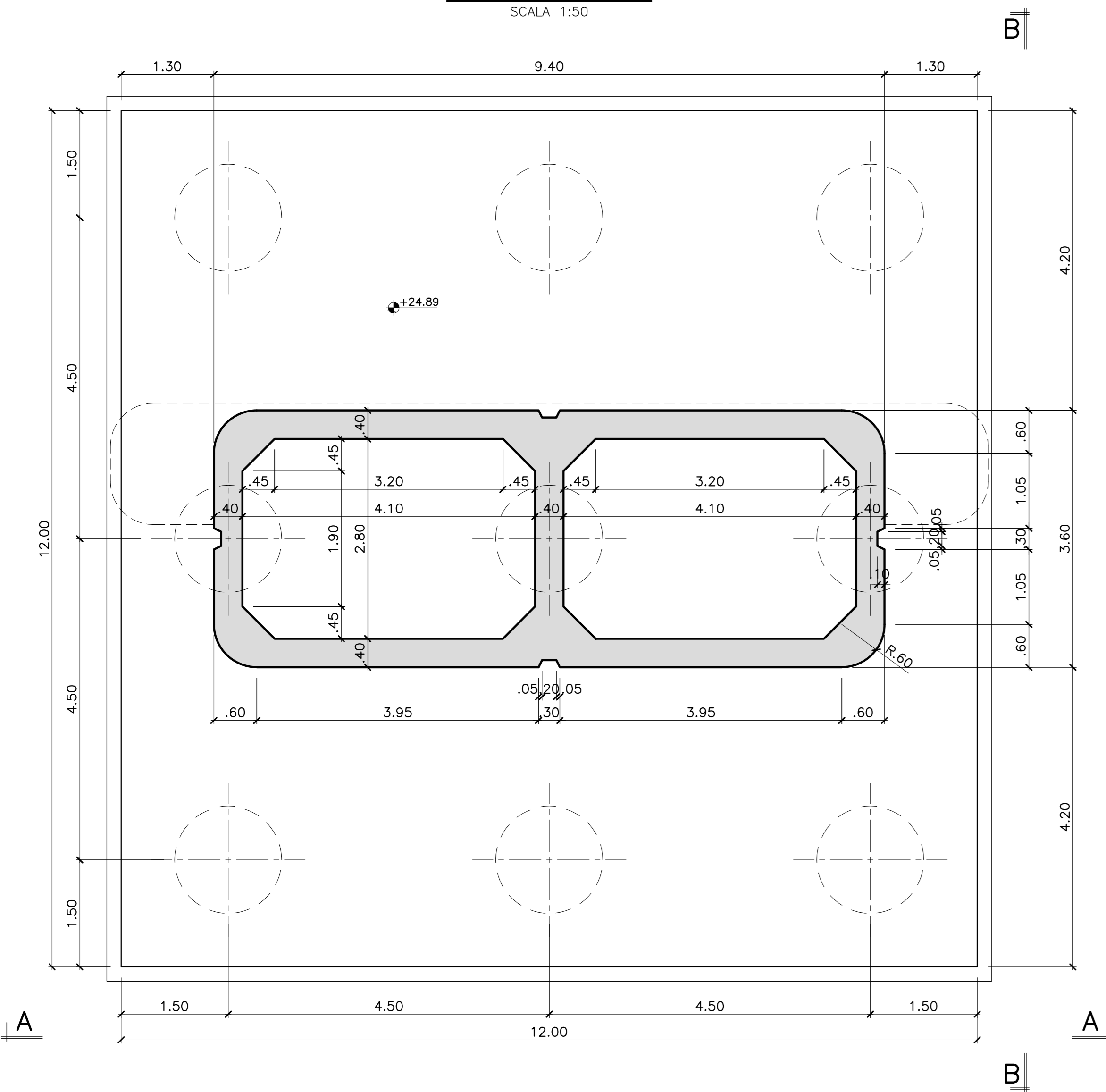
VISTA B-B
SCALA 1:50



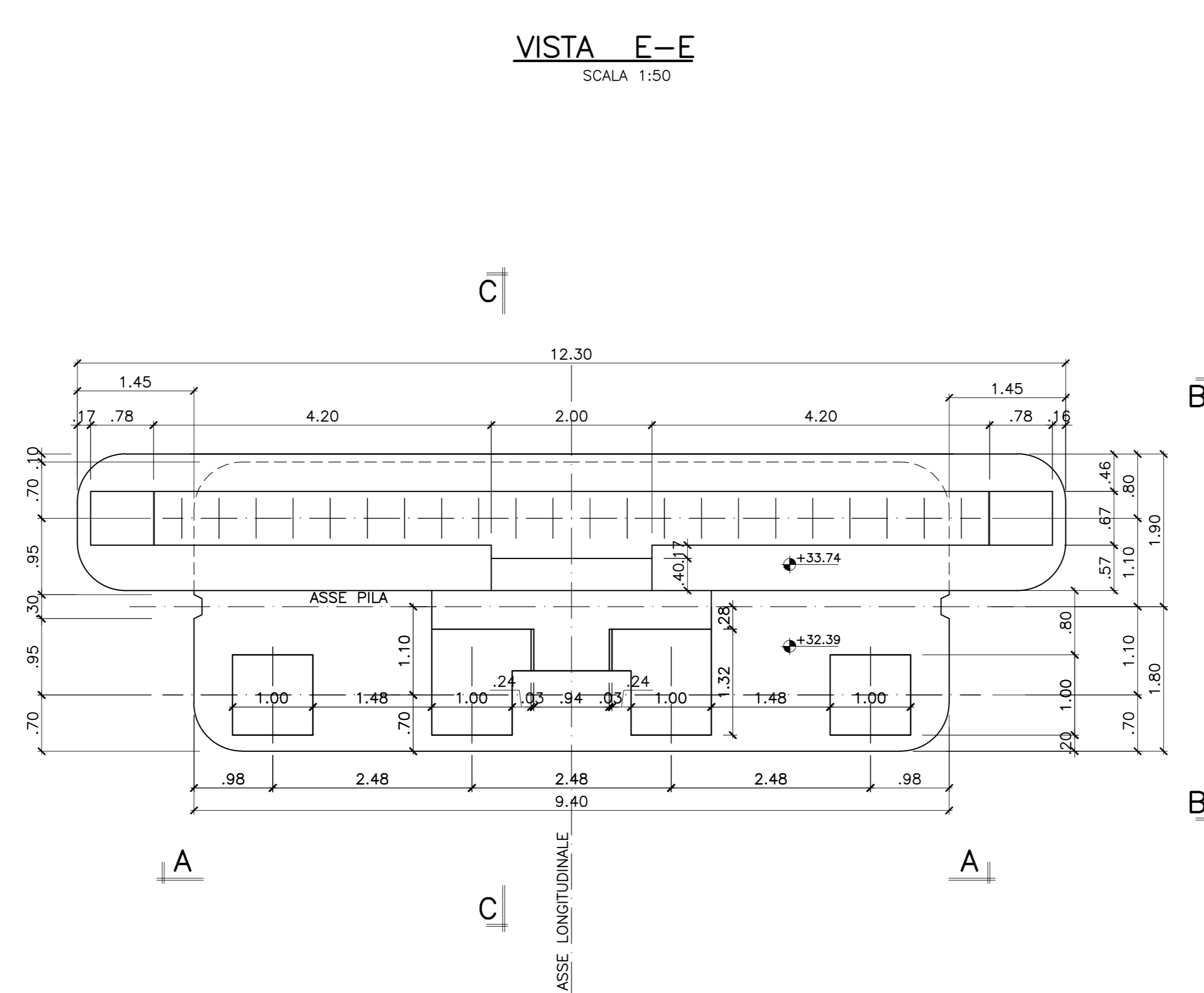
SEZIONE C-C
SCALA 1:50



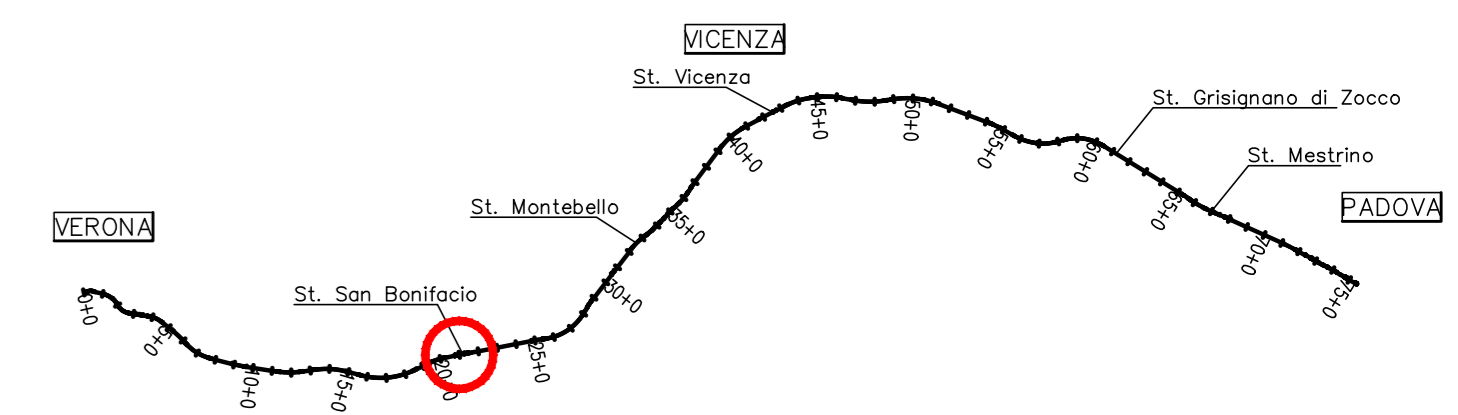
SEZIONE D-D
SCALA 1:50



VISTA E-E
SCALA 1:50



PIANTA CHIAVE



DISEGNI DI RIFERIMENTO

| DESCRIZIONE | CODICE |
|--|--------------------|
| PIANTA DELL'OPERA, PROSPETTO E SEZIONE TRASVERSALE TAV 1/2 | IN0000I2P2V05C0001 |

NOTE GENERALI

- 1 - TUTTE LE MISURE SONO ESPRESSE IN METRI
- 2 - PALI REALIZZATI MEDIANTE L'USO DI FANGHI BENTONITICI O POLIMERICI, E AVANPOZZO PER STABILIZZAZIONE FORO ULTIMI 6 M

CARATTERISTICHE DEI MATERIALI

- PER LE PRESCRIZIONI DEI MATERIALI VEDI TAV. IN0000I2TMD0000001

COMMITTENTE:



ALTA Sorveglianza:



GENERAL CONTRACTOR:



INFRASTRUTTURE FERROVIARIE STRATEGICHE DEFINITE DALLA LEGGE OBIETTIVO N. 443/01

PROGETTO DEFINITIVO
LINEA AVIAC VERONA - PADOVA
SUB TRATTA VERONA - VICENZA
1° SUB LOTTO VERONA - MONTEBELLO VICENTINO

DISEGNO
OPERE D'ARTE: PONTI E VIADOTTI
VIADOTTO ALPONE: CARPENTERIA PILA n. 30

| GENERAL CONTRACTOR | ITFERR S.p.A. | SCALA: |
|--------------------|----------------------------------|--------|
| ATI bonifica | CONSORZIO IIRICAV DUE I Irirovie | 1:50 |

| COMMESSA | LOTTO | FASE | ENTE | TIPO DOC. | OPERAZIONE | DISCIPLINA | PROGR. | REV. |
|----------|-------|------|------|-----------|------------|------------|--------|------|
| IN00 | 00 | D | I2 | BZ | V105 | C5 | 003 | B |

| ATI bonifica | | VISTO ATI BONIFICA | |
|----------------|-------|----------------------|-------|
| Progettazione: | Clima | Ing. F. P. Bocchetto | Data: |

| Rev. | Descrizione | Redatto | Data | Verificato | Data | Approvato | Data | Autorizzato |
|------|--------------------------------|-------------|---------|------------|---------|-----------|---------|----------------|
| A | EMISSIONE DEFINITIVA | F. Spezzini | 05/2015 | G. Nizzi | 05/2015 | F. Monori | 05/2015 | Ing. F. Monori |
| B | REVISIONE ISTRUTTORIA ITALFERR | G. Bonifazi | 07/2015 | G. Nizzi | 07/2015 | F. Monori | 07/2015 | |

File: IN0000I2P2V05C0003_01A.DWG CUP: J41E91000000009 n. Elab.: 3320049F17

| INCIDENZA ACCIAIO PILE | |
|------------------------|----------------------|
| PALI | 100kg/m ³ |
| PLATEA DI FONDAZIONE | 120kg/m ³ |
| ELEVAZIONE | 150kg/m ³ |
| PULVINO | 180kg/m ³ |
| BAGGIOLO/RITEGNO | 400kg/m ³ |