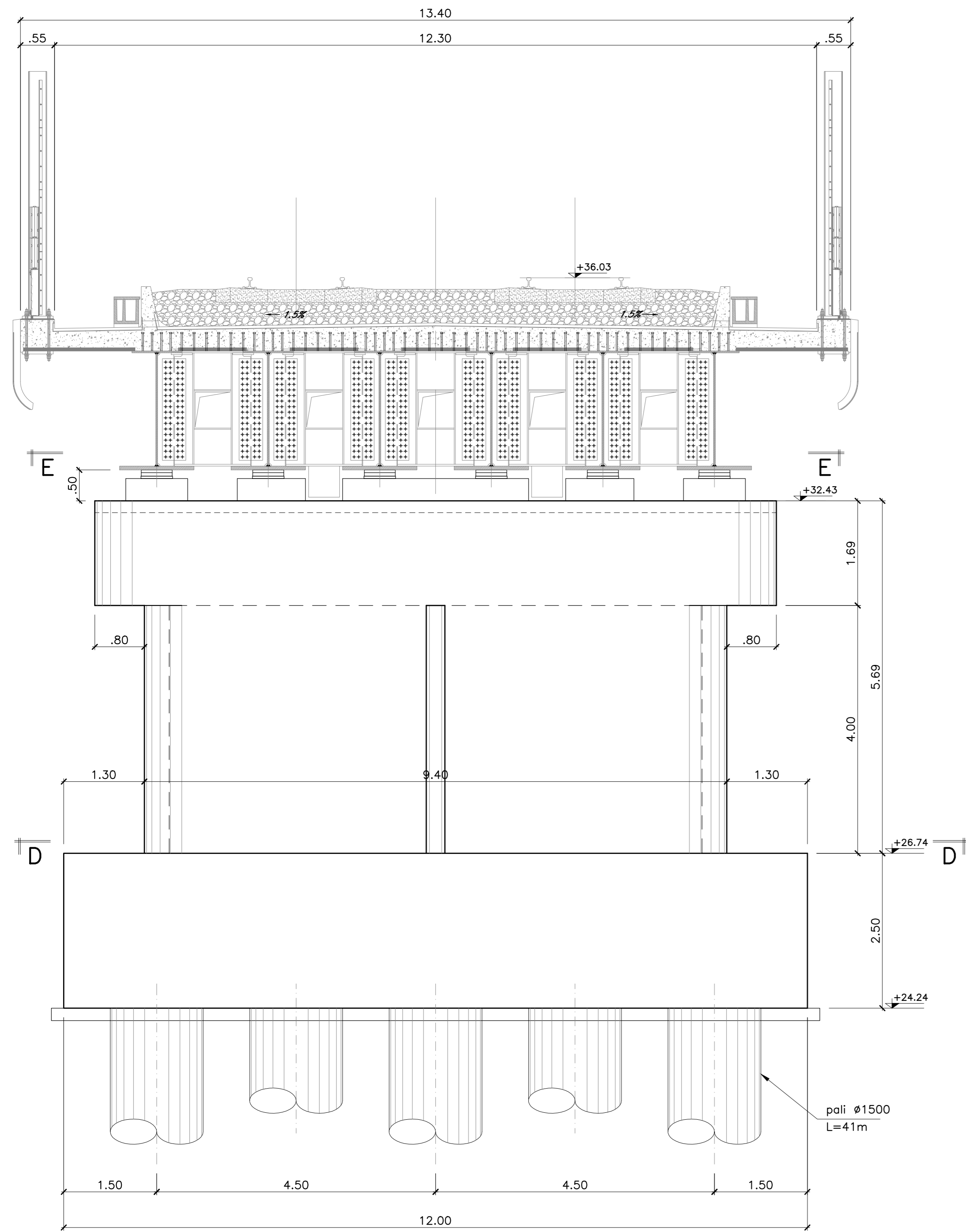
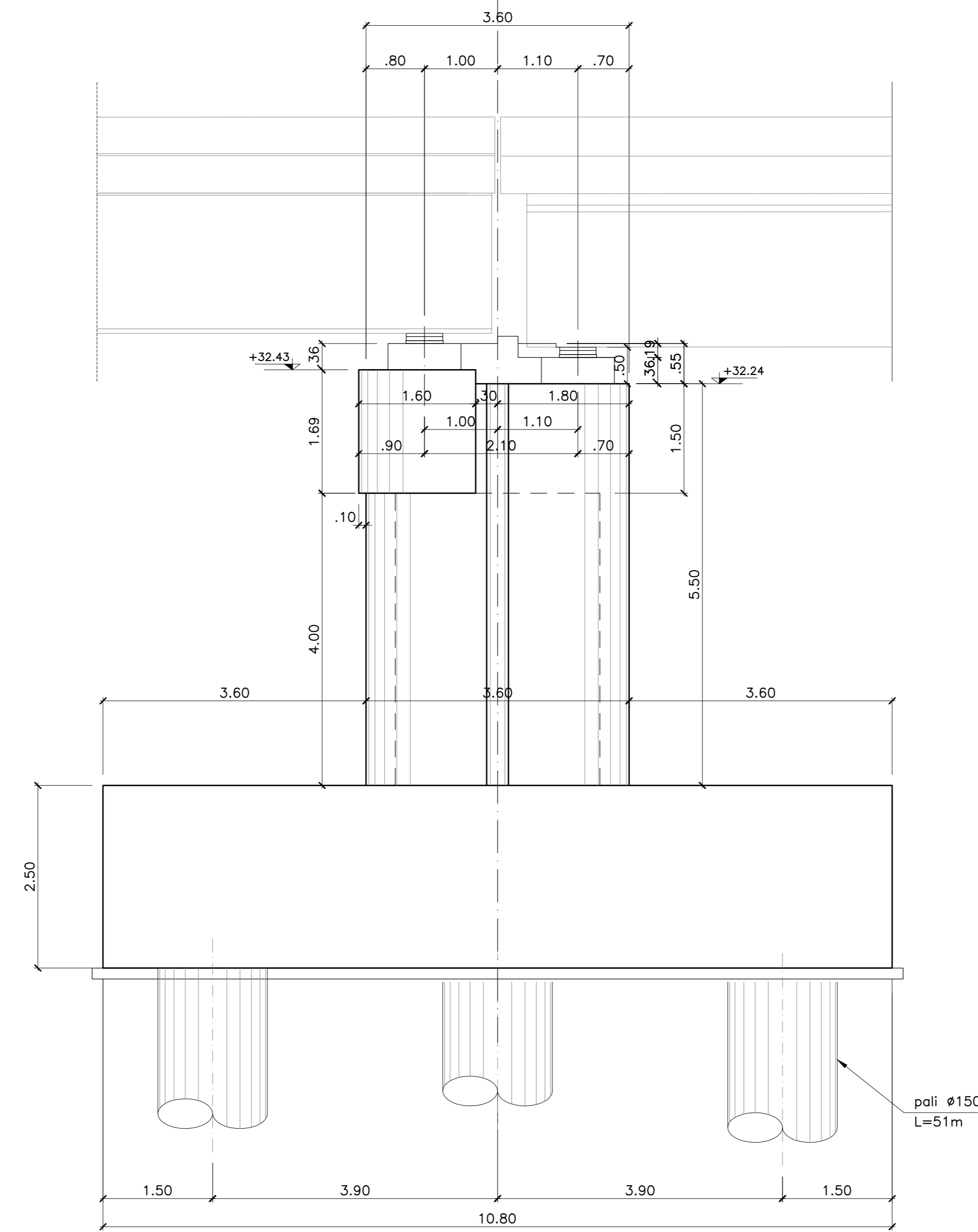


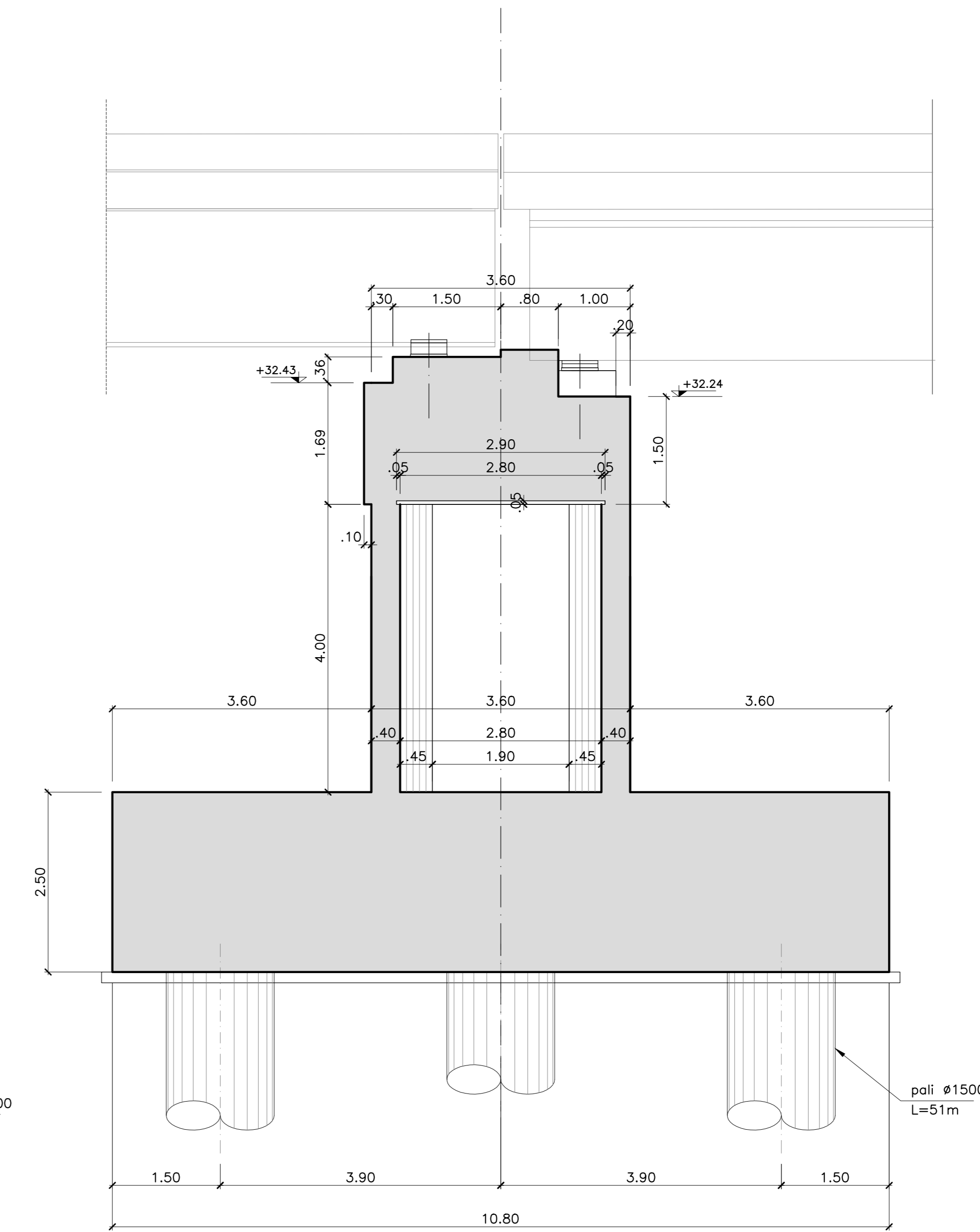
VISTA A-A
SCALA 1:50



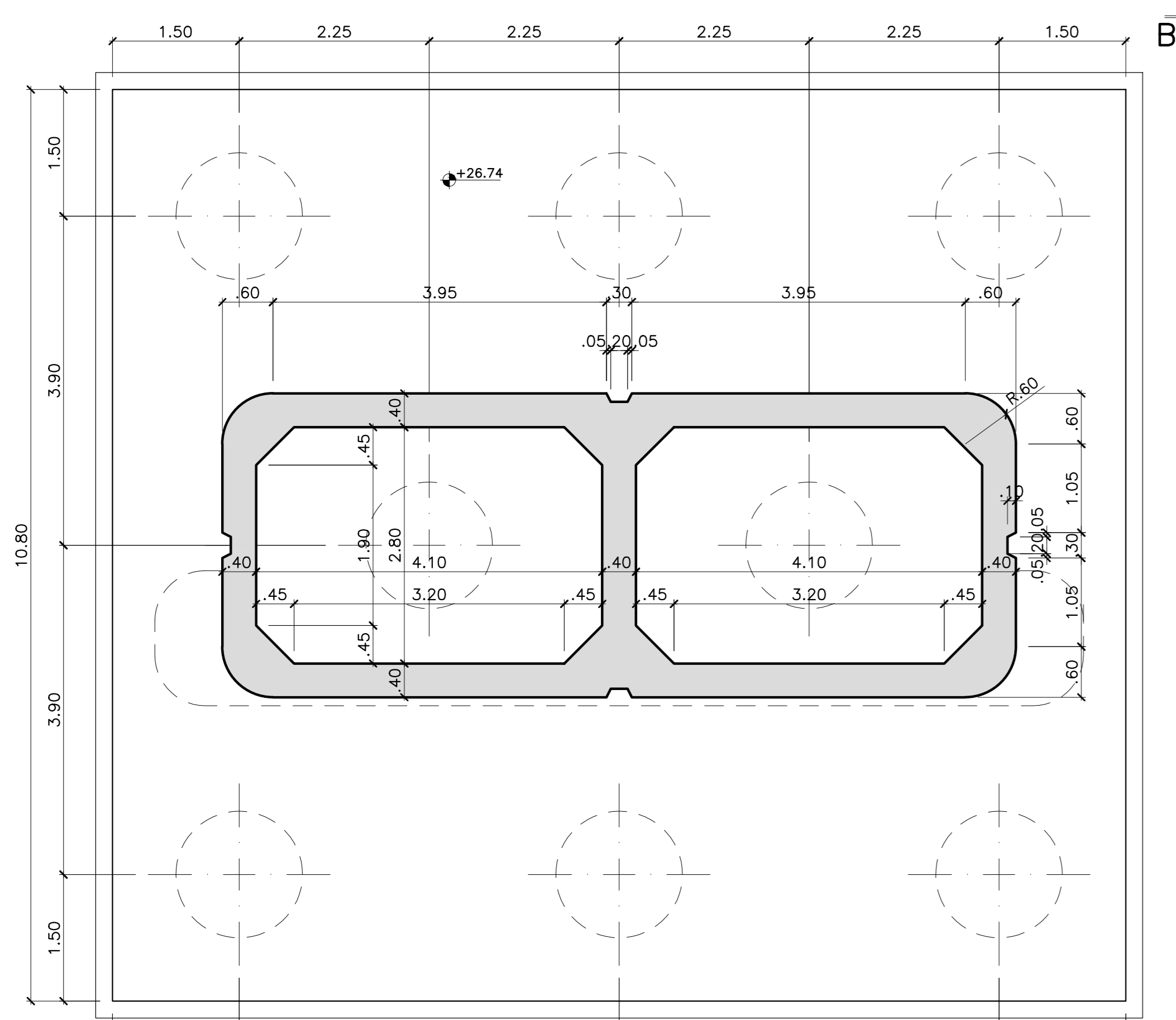
VISTA B-B
SCALA 1:50



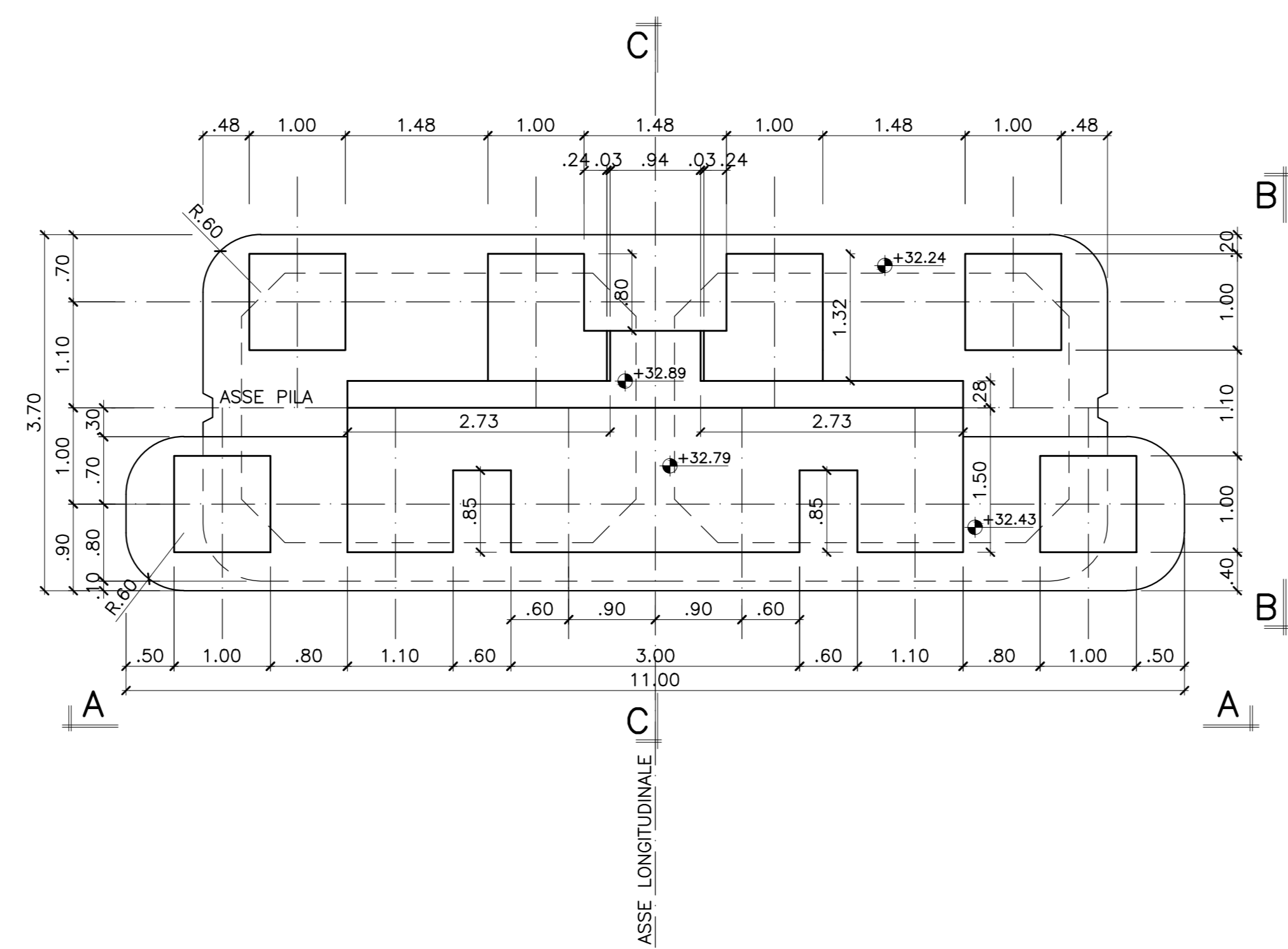
SEZIONE C-C
SCALA 1:50



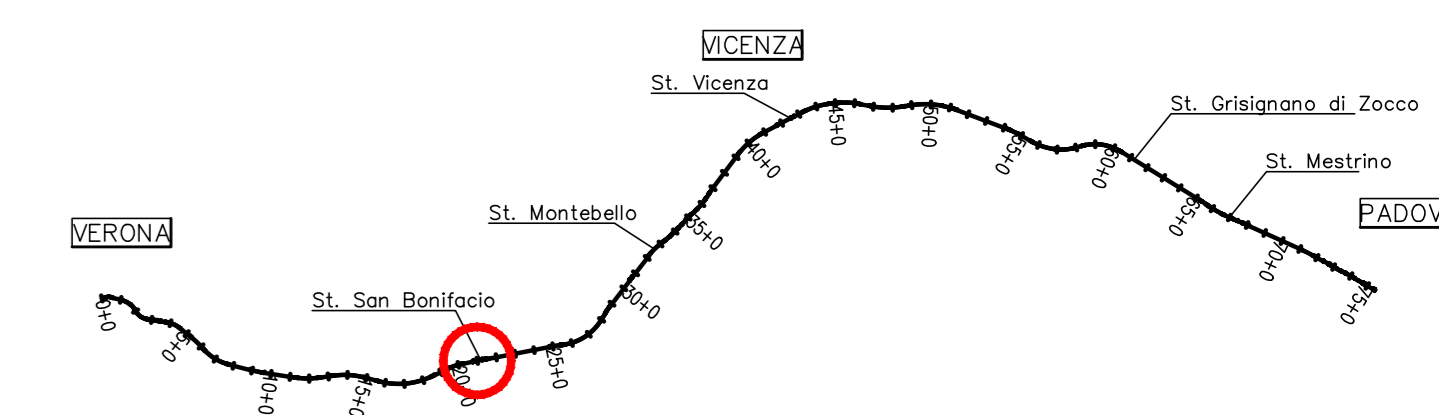
SEZIONE D-D
SCALA 1:50



VISTA E-E
SCALA 1:50



PIANTA CHIAVE



DISEGNI DI RIFERIMENTO	
DESCRIZIONE	CODICE
PIANTA DELL'OPERA, PROSPETTO E SEZIONE TRASVERSALE	IN000002PZV05000001

- NOTE GENERALI
- TUTTE LE MISURE SONO ESPRESSE IN METRI
 - PALI REALIZZATI MEDIANTE L'USO DI FANGHI BENTONITICI O POLIMERICI, E AVANPOZZO PER STABILIZZAZIONE FORO ULTIMI 6 M

CARATTERISTICHE DEI MATERIALI
- PER LE PRESCRIZIONI DEI MATERIALI VEDI TAV. IN000002ITMD0000001

COMMITTENTE: **RFI** RETE FERROVIARIA ITALIANA GRUPPO FERROVIE DELLO STATO ITALIANE

ALTA SORVEGLIANZA: **ITALFERR** GRUPPO FERROVIE DELLO STATO ITALIANE

GENERAL CONTRACTOR: **Crescenzo Irico+V' Due**

INFRASTRUTTURE FERROVIARIE STRATEGICHE DEFINITE DALLA LEGGE OBIETTIVO N. 443/01

PROGETTO DEFINITIVO
LINEA AV/AC VERONA - PADOVA
SUB TRATTA VERONA - VICENZA
1° SUB LOTTO VERONA - MONTEBELLO VICENTINO

DISEGNO
OPERE D'ARTE: PONTI E VIADOTTI
VIADOTTO ALPONE: CARPENTERIA PILA S4

Rev.	Descrizione	Redatto	Data	Verificato	Data	Approvato	Data	Autorizzato
A	EMISSIONE DEFINITIVA	L. Giordani	07/2015	G. Nizzi	07/2015	F. Moroni	07/2015	Ing. F. Moroni

FILE: IN000002PZV05000001_01A.DWG CUP: J41E91000000009 n. Elab.: 3320049F17

INCIDENZA ACCIAIO PILE	
PALI	100kg/m ³
PLATEA DI FONDAZIONE	120kg/m ³
ELEVAZIONE	150kg/m ³
PULVINO	180kg/m ³
BAGGIOLO/RITEGNO	400kg/m ³