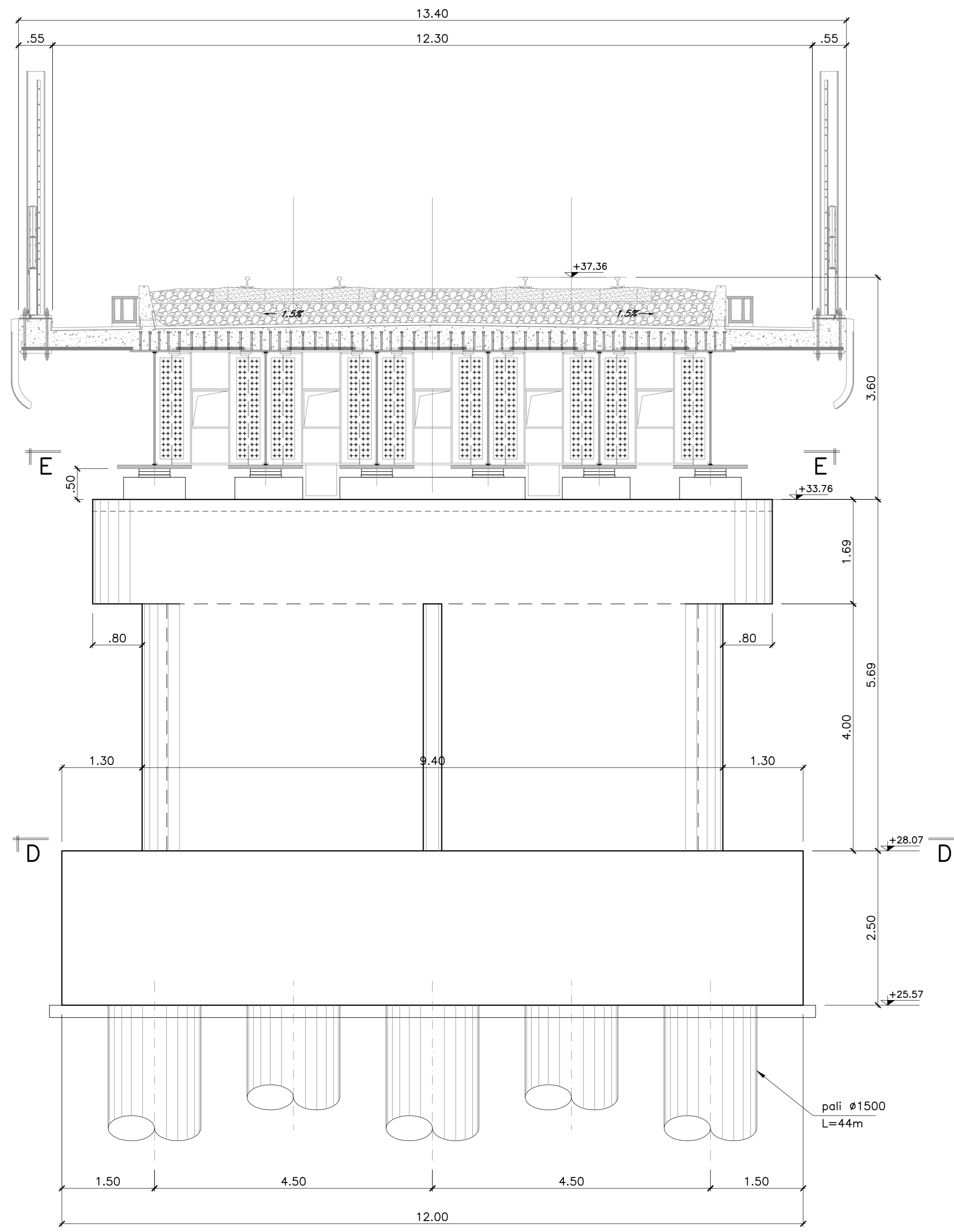
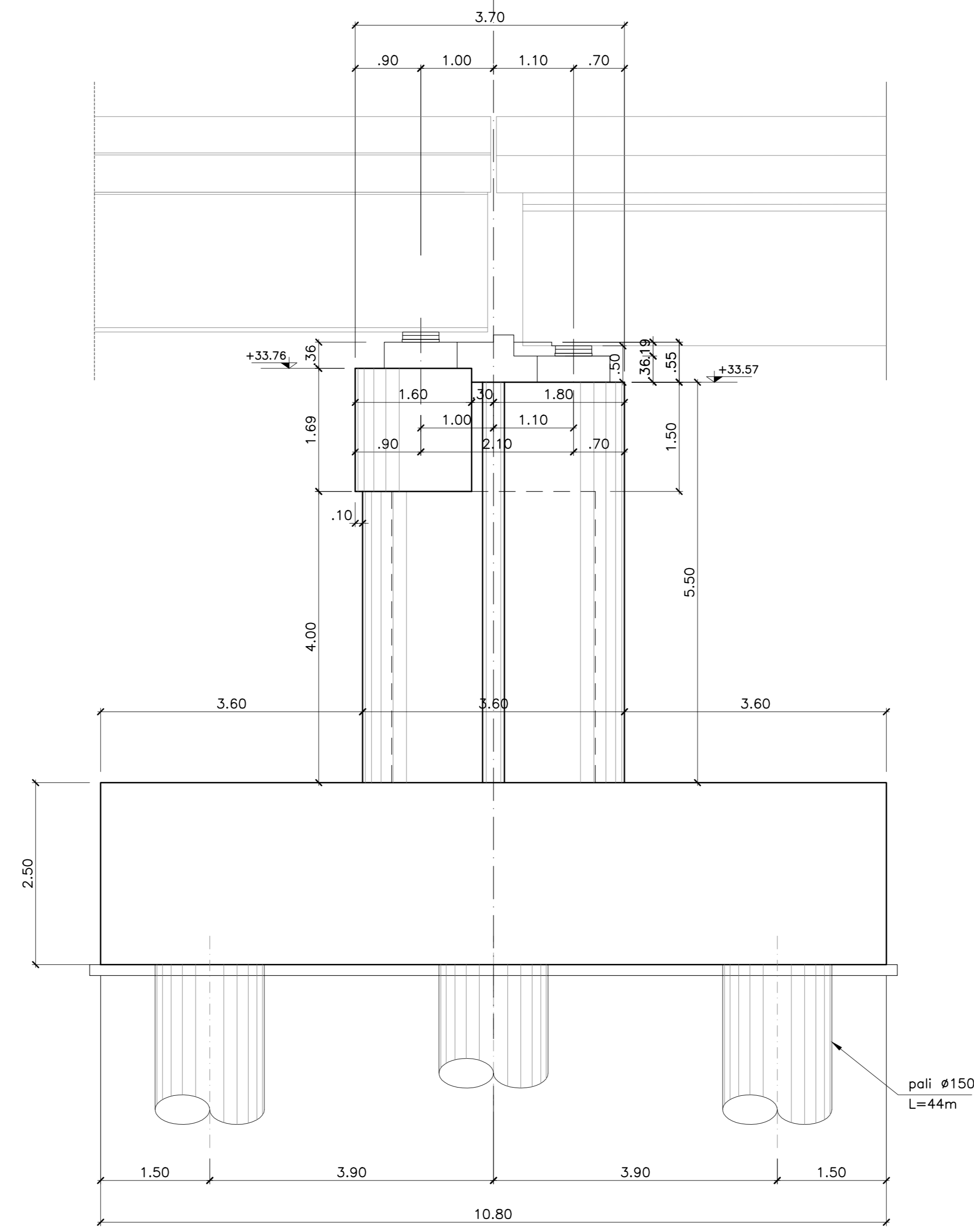


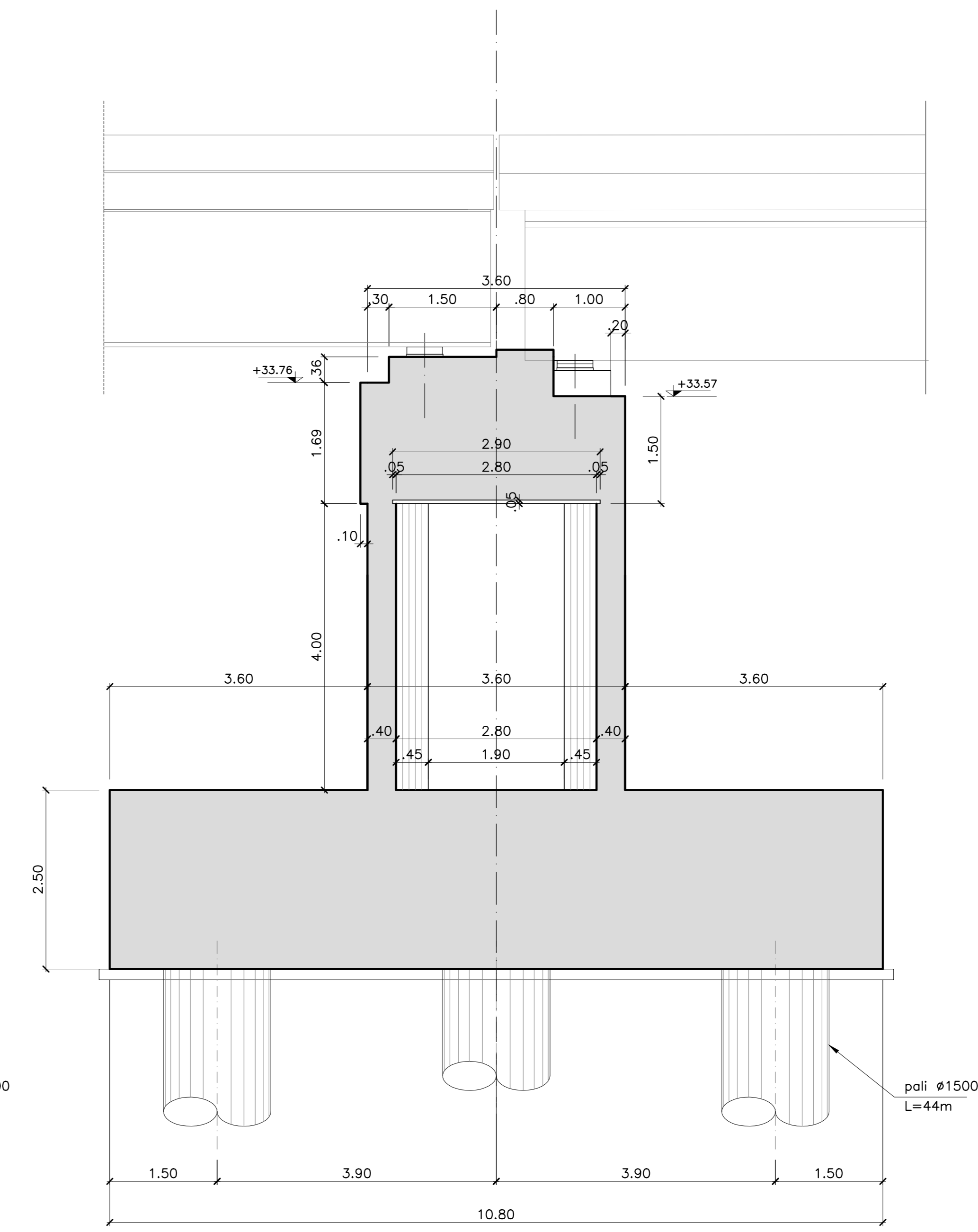
VISTA A-A
SCALA 1:50



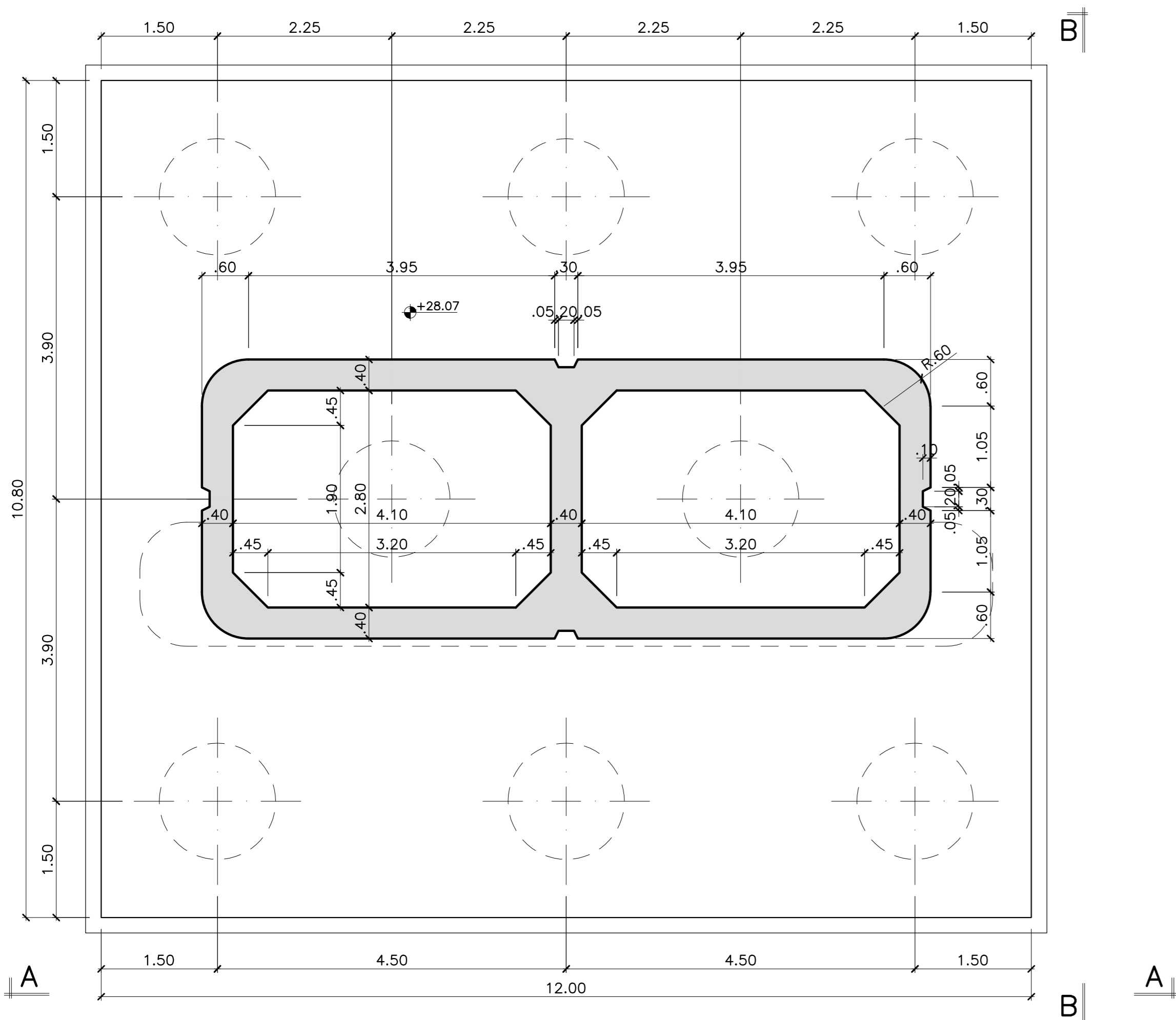
VISTA B-B
SCALA 1:50



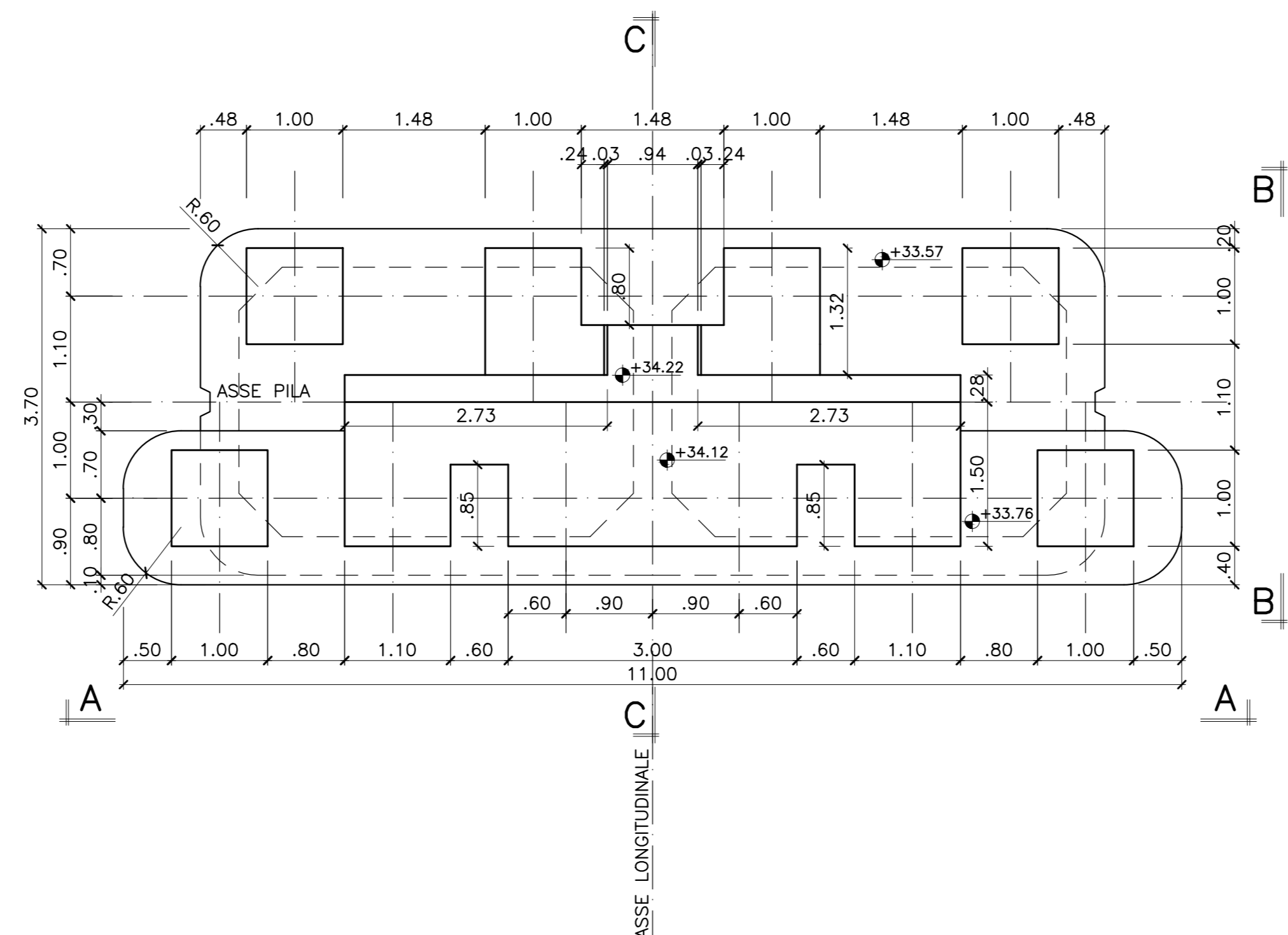
SEZIONE C-C
SCALA 1:50



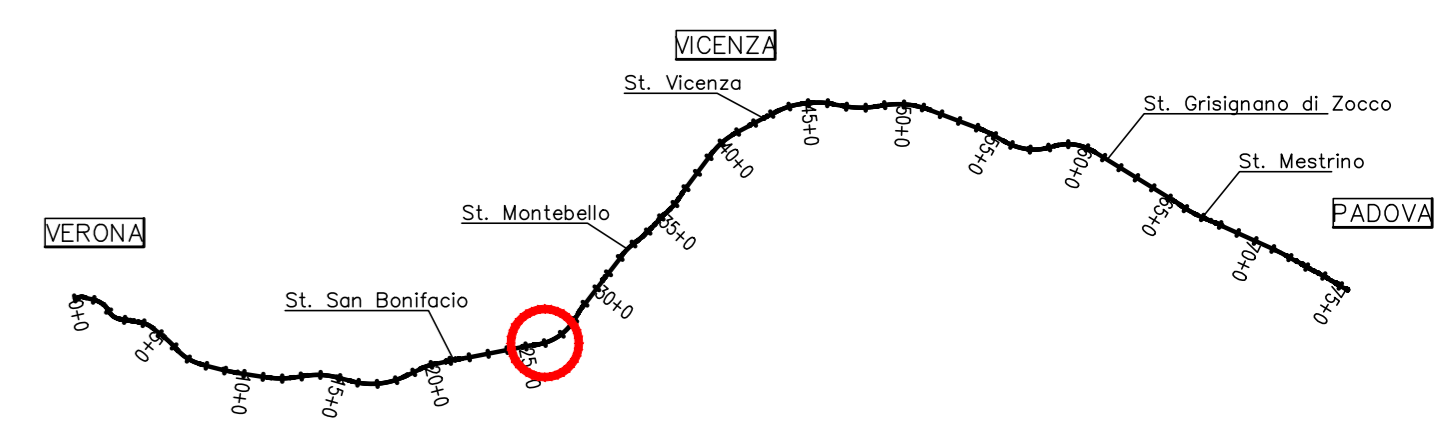
SEZIONE D-D
SCALA 1:50



VISTA E-E
SCALA 1:50



PIANTA CHIAVE



DISEGNI DI RIFERIMENTO	
DESCRIZIONE	CODICE
PIANTA DELL'OPERA, PROSPETTO E SEZIONE TRASVERSALE	IN0000DI2PV06A0001

- NOTE GENERALI
- TUTTE LE MISURE SONO ESPRESSE IN METRI
 - PALI REALIZZATI MEDIANTE L'USO DI FANGHI BENTONITICI O POLIMERICI, E AVANZOZZO PER STABILIZZAZIONE FORO ULTIMI 6 M

CARATTERISTICHE DEI MATERIALI

PER LE PRESCRIZIONI DEI MATERIALI VEDI TAV. IN0000DI2TMD0000001

COMMITTENTE: **RFI** RETE FERROVIARIA ITALIANA GRUPPO FERROVIE DELLO STATO ITALIANE

ALTA SORVEGLIANZA: **ITALFERR** GRUPPO FERROVIE DELLO STATO ITALIANE

GENERAL CONTRACTOR: **Cesceazio Irico+V'Due**

INFRASTRUTTURE FERROVIARIE STRATEGICHE DEFINITE DALLA LEGGE OBIETTIVO N. 443/01

PROGETTO DEFINITIVO
LINEA AV/AC VERONA - PADOVA
SUB TRATTA VERONA - VICENZA
1° SUB LOTTO VERONA - MONTEBELLO VICENTINO

DISEGNO
OPERE D'ARTE: PONTI E VIADOTTI
VIADOTTO SAN BONIFACIO 2: CARPENTERIA PILA n. 9

GENERAL CONTRACTOR	ITALFERR S.p.A.	SCALA:
ATI bonifica		1:50

COMMESSA	LOTTO	FASE	ENTE	TIPO DOC.	OPERAI/DISCIPLINA	PROGR.	REV.
IN00	00	D	I2	BZ	V106A5	004	B

INCIDENZA ACCIAIO PILE:	
PLATEA DI FONDAZIONE	120kg/m ³
ELEVAZIONE	150kg/m ³
PULVINO	180kg/m ³
BAGGIOLO/RITEGNO	400kg/m ³
PALI	100kg/m ³

ATI bonifica		VISTO ATI BONIFICA	
Progettazione:	Redato	Verificato	Data
Ing. P. Boschetto	Ing. P. Boschetto		

Rev.	Descrizione	Redato	Data	Verificato	Data	Approvato	Data	Autorizzato
A	EMMISSIONE DEFINITIVA	K. Negro	05/2015	G. Nizzi	05/2015	F. Momeni	05/2015	Ing. F. Momeni
B	REVISIONE ISTRUTTORIA ITALFERR	G. Bertini	07/2015	G. Nizzi	07/2015	F. Momeni	07/2015	

File: IN0000DI2PV06A0001_01A.DWG CUP: J41E1000000009 n. Elab.: 332049F17