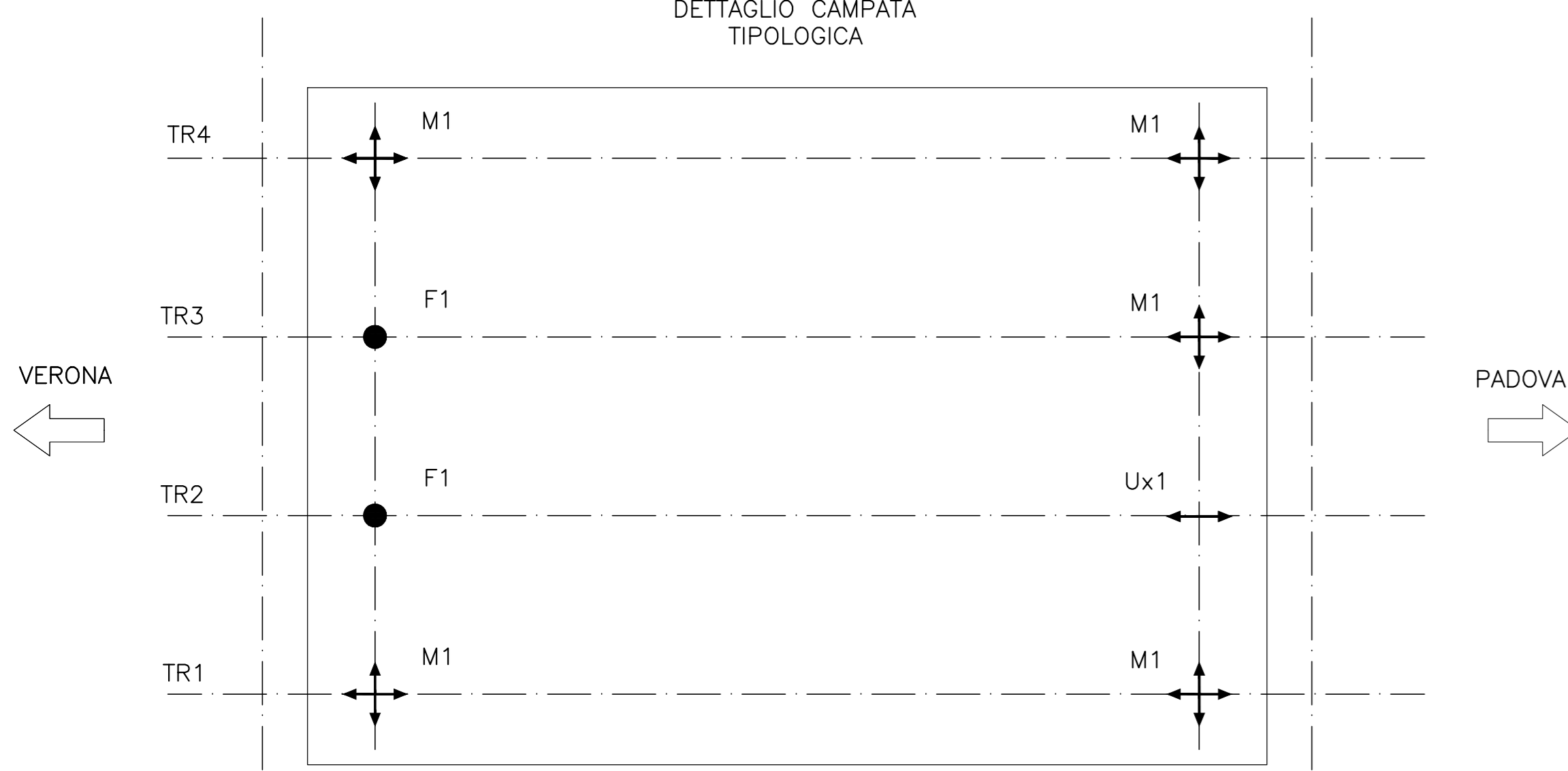


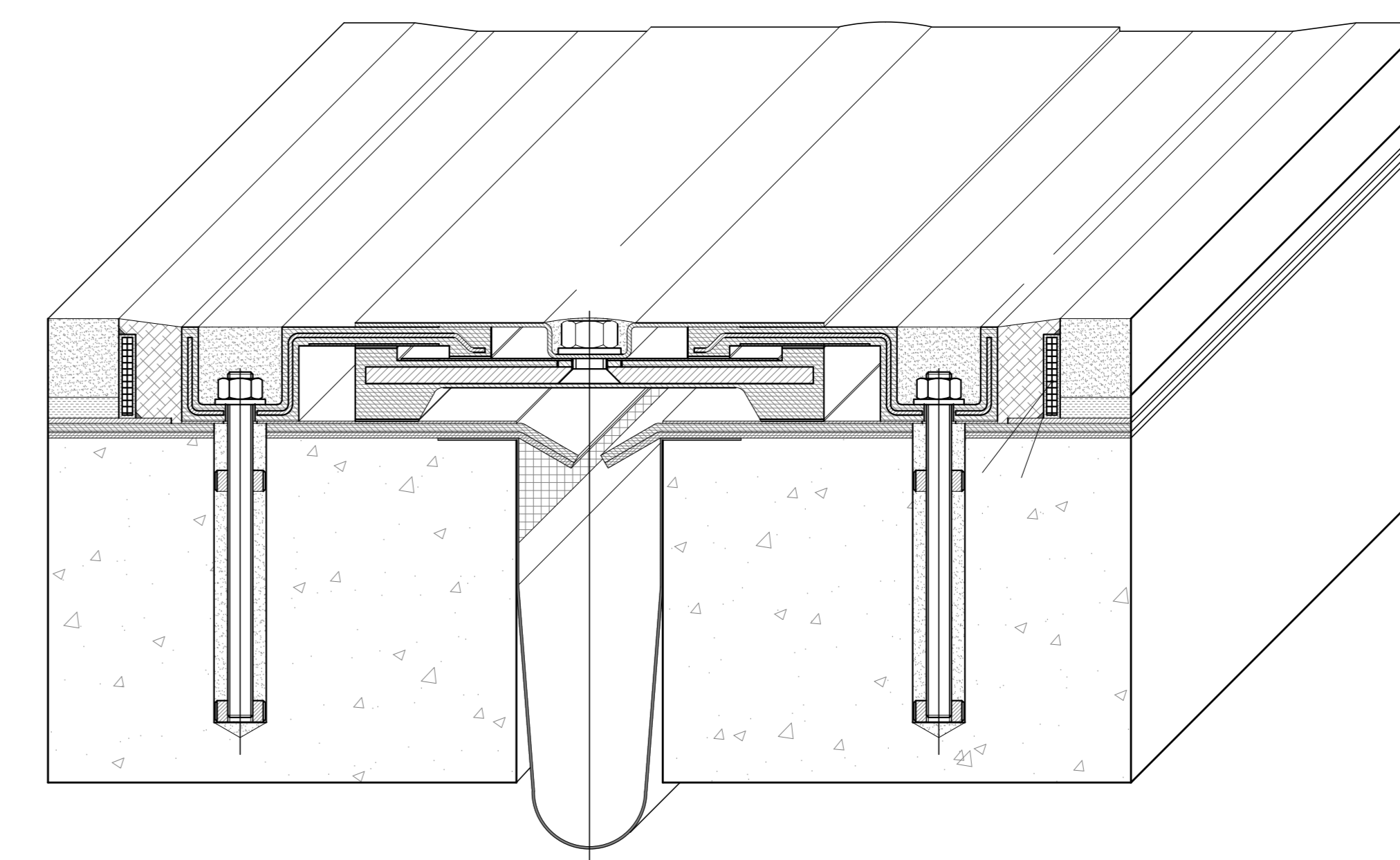
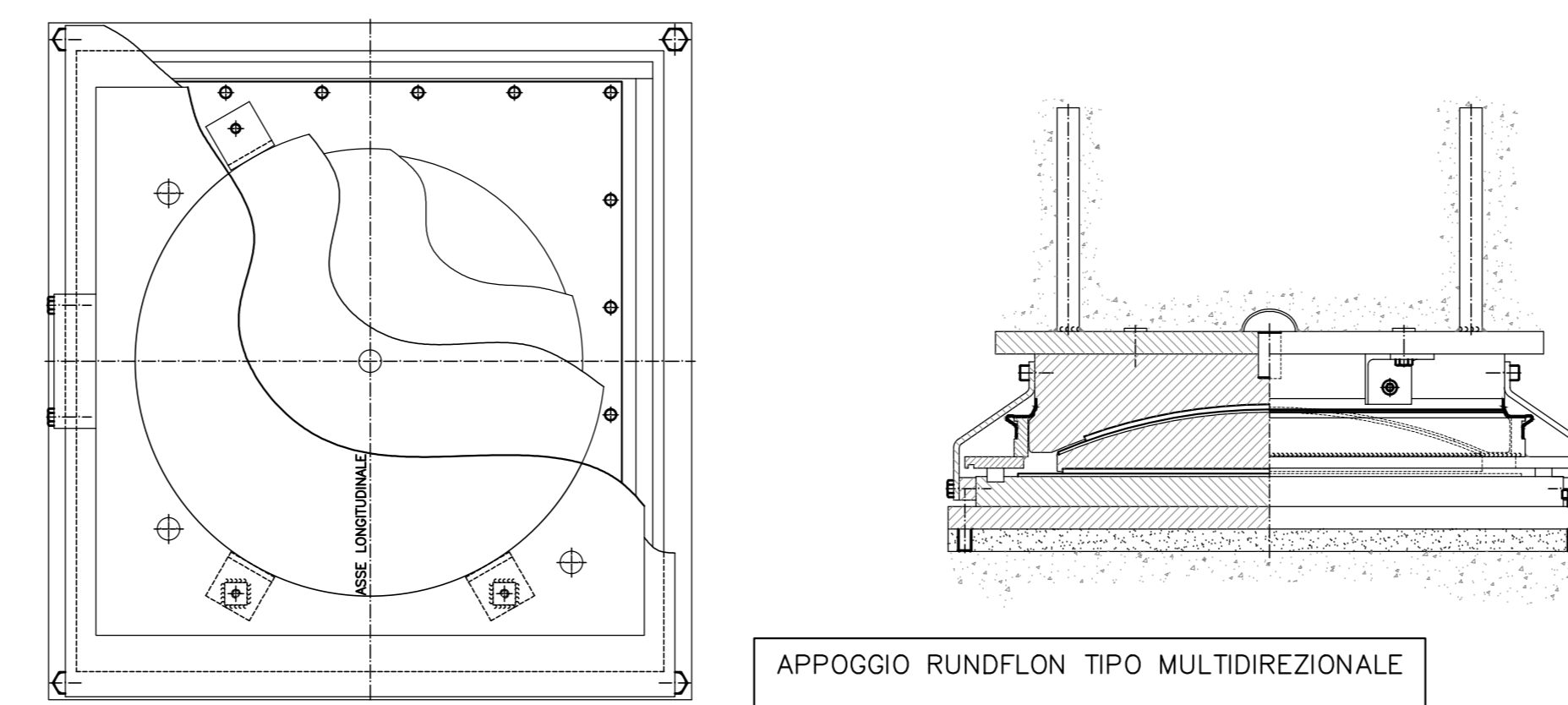
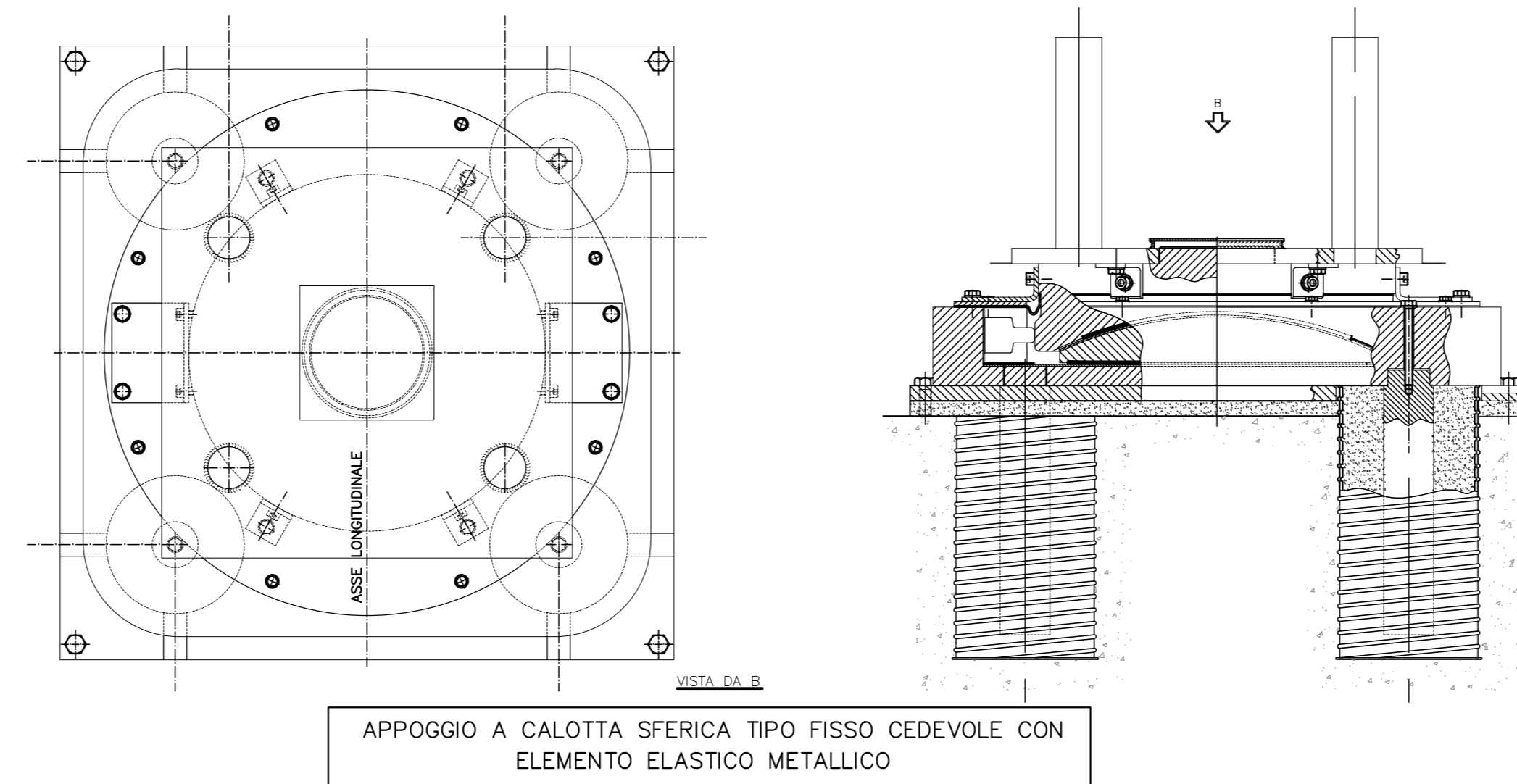
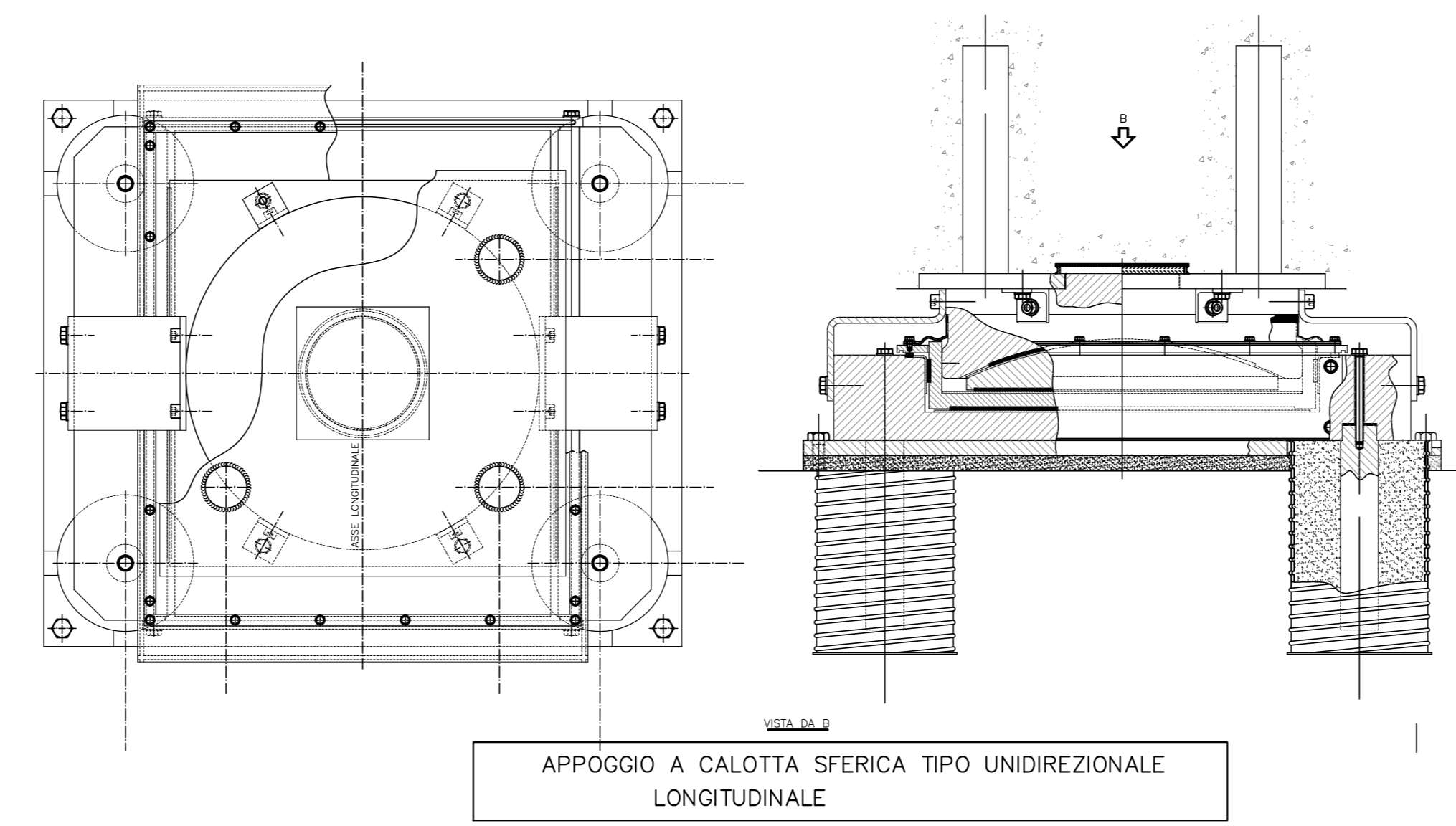
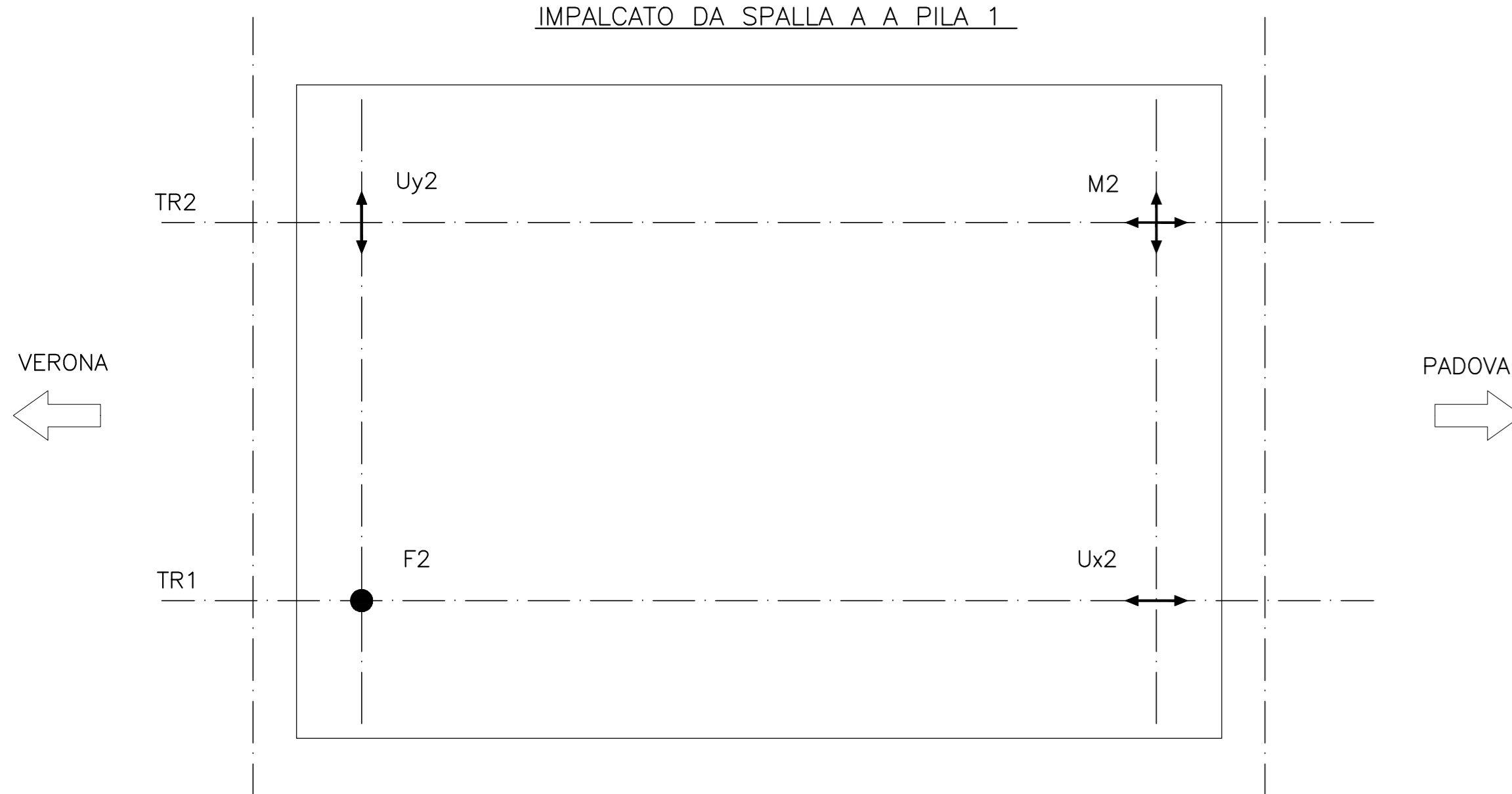
SCHEMA APPOGGI

IMPALCATO DA PILA 1 A SPALLA B

DETTAGLIO CAMPATA TIPOLOGICA



CAMPATA A STRUTTURA METALLICA AD ARCO 63 M
IMPALCATO DA SPALLA A A PILA 1



VALIDO PER LE PILA P91

Caratteristiche del giunto (mm)	
Mov. long. max (d)	±110

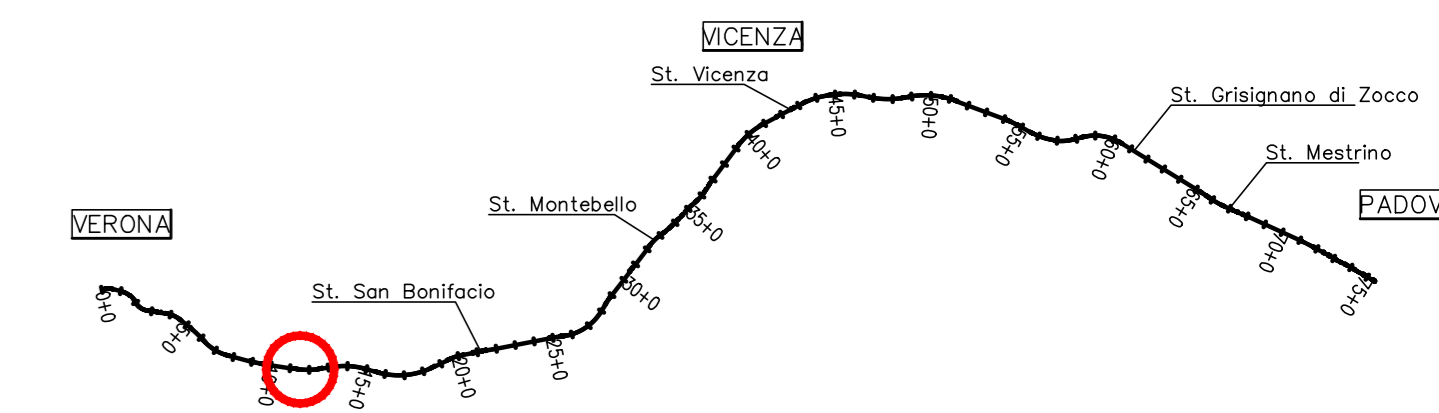
VALIDO PER LE PILA P2-P6/SPALLA A/B

Caratteristiche del giunto (mm)	
Mov. long. max (d)	±85

CARATTERISTICHE TECNICHE		CARICHI SLU [kN]			ESCURS. [mm]	
SIGLA	APPOGGIO TIPO	VERT.	LONG.	TRASV.	LONG.	TRASV.
M1	APPOGGIO A CALOTTA SFERICA TIPO MULTIDIREZIONALE	4000	-	-	±75	±25
Ux1	APPOGGIO A CALOTTA SFERICA TIPO UNIDIREZIONALE LONGITUDINALE	3600	-	3600	±75	-
F1	APPOGGIO A CALOTTA SFERICA TIPO FISSO CEDEVOLTE CON ELEMENTO ELASTICO METALLICO	3600	3600	4000	-	-
M2	APPOGGIO A CALOTTA SFERICA TIPO MULTIDIREZIONALE	15500	-	-	± 100	±50
Ux2	APPOGGIO A CALOTTA SFERICA TIPO UNIDIREZIONALE LONGITUDINALE	15500	-	5000	± 100	-
Uy2	APPOGGIO A CALOTTA SFERICA TIPO UNIDIREZIONALE LONGITUDINALE	15500	7000	-	-	±50
F2	APPOGGIO A CALOTTA SFERICA TIPO UNIDIREZIONALE TRASVERSALE CON ELEMENTO ELASTICO METALLICO	15500	7000	6800	-	-

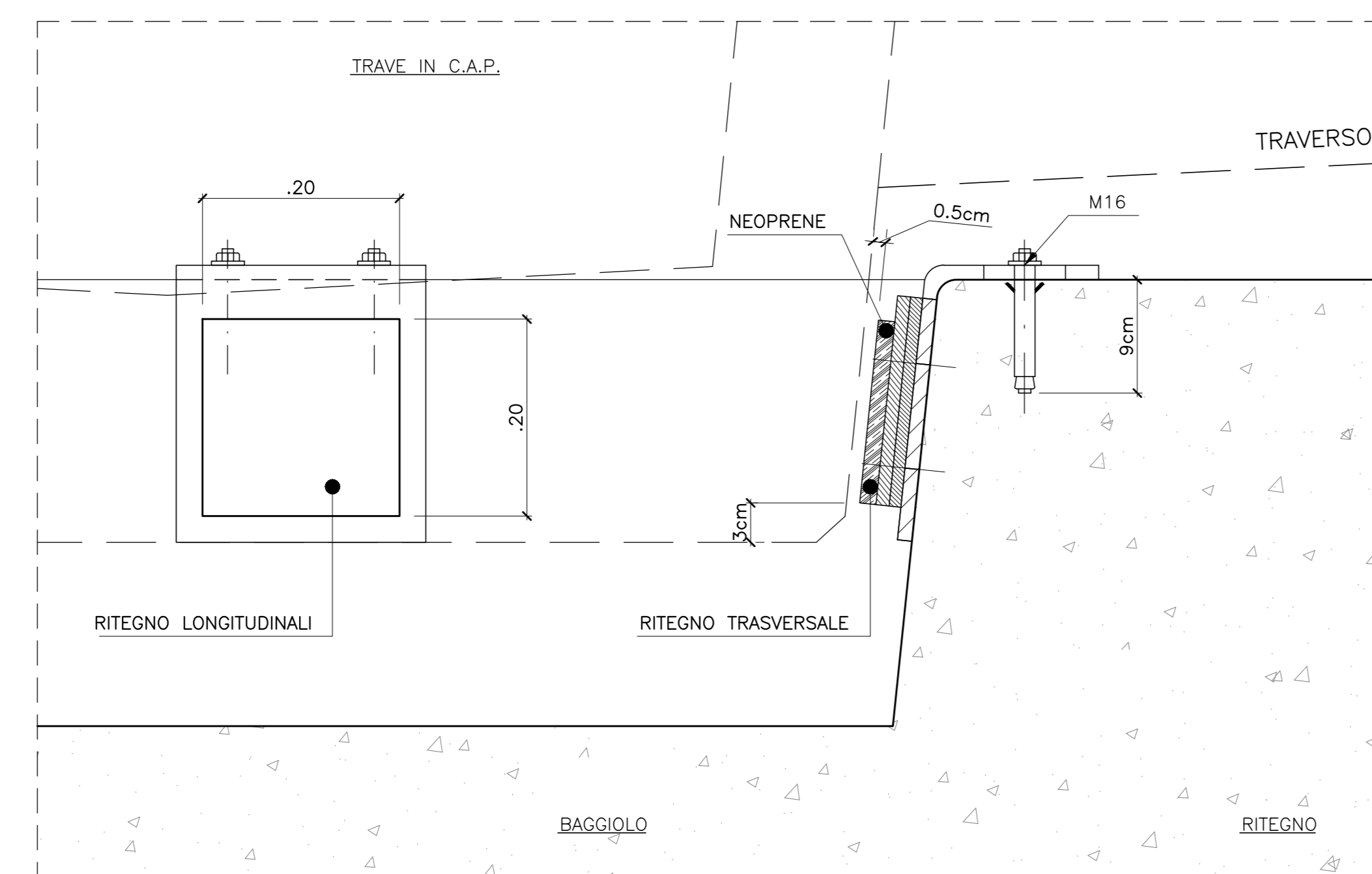
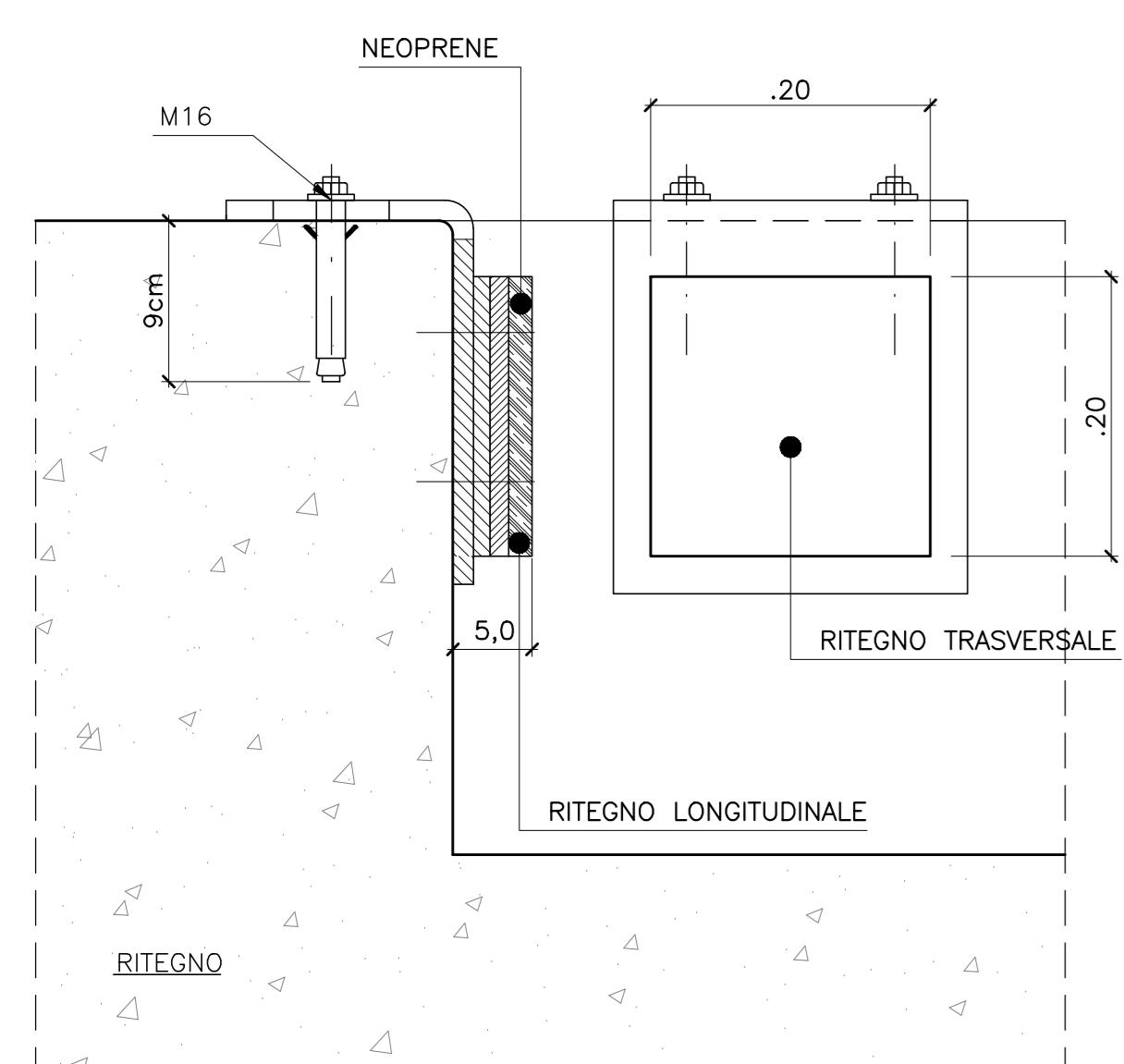
*CARICHI MASSIMI NON CONTEMPORANEI

PIANTA CHIAVE



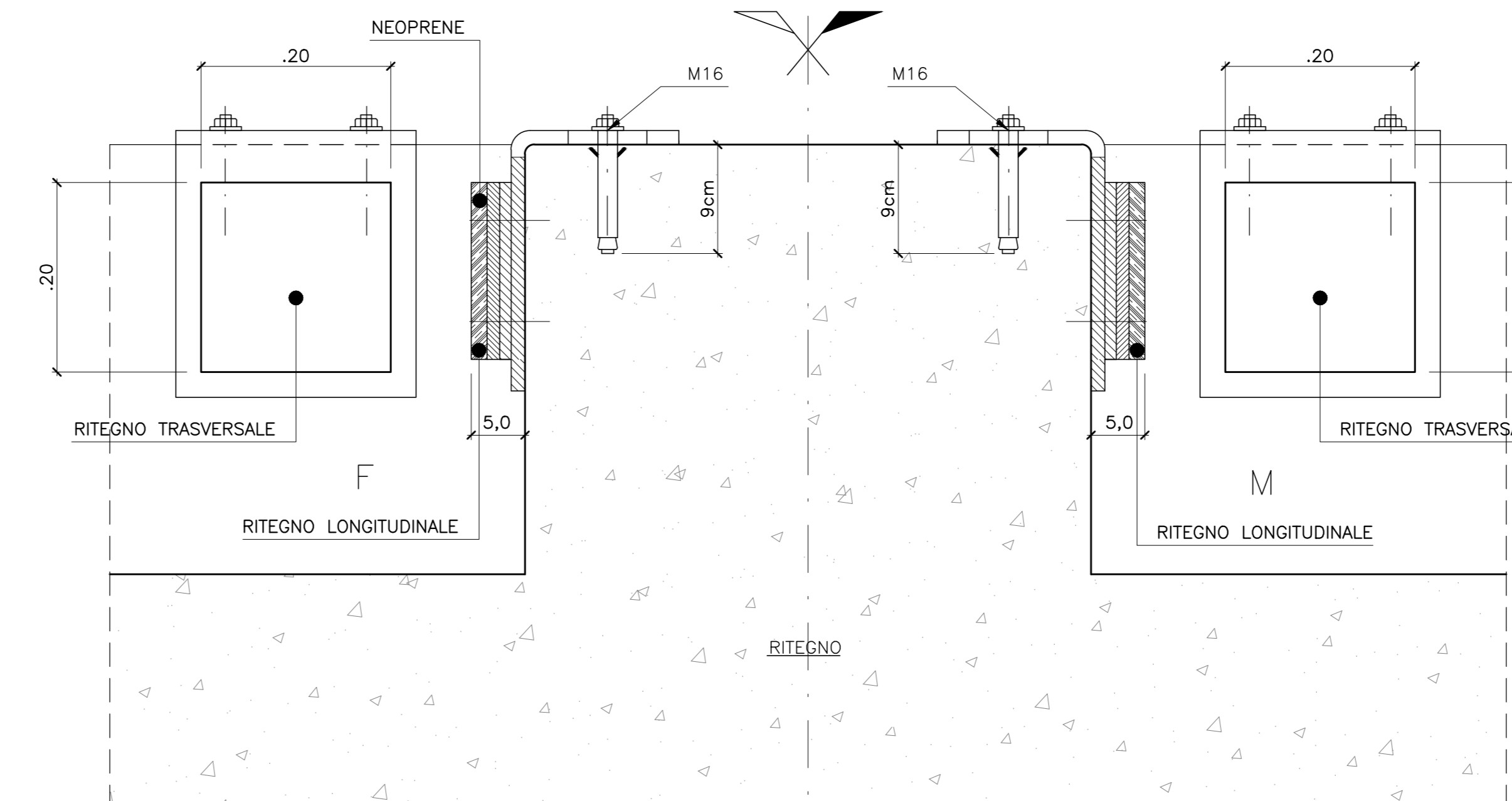
RITEGNI SISMICI LONGITUDINALI SPALLE A E B

SCALA 1:5



RITEGNI SISMICI (tipici) PILE

SCALA 1:5



COMMITTENTE: **RFI** RETE FERROVIARIA ITALIANA GRUPPO FERROVIE DELLO STATO ITALIANE

ALTA SORVEGLIANZA: **ITALFERR** GRUPPO FERROVIE DELLO STATO ITALIANE

GENERAL CONTRACTOR: **Ceserazio Irico-HV Due**

INFRASTRUTTURE FERROVIARIE STRATEGICHE DEFINITE DALLA LEGGE OBIETTIVO N. 443/01

PROGETTO DEFINITIVO
LINEA AV/AC VERONA - PADOVA
SUB TRATTA VERONA - VICENZA
1° SUB LOTTO VERONA - MONTEBELLO VICENTINO

DISEGNO
OPERE D'ARTE: PONTI E VIADOTTI
VIADOTTO ILLAS: SCHEMA APPOGGI IMPALCATO

GENERAL CONTRACTOR	CONSORZIO IRICAV DUE I EROVIE	ITALFERR S.p.A.
ATI bonifica	IL PROGETTISTA INTEGRATORE	SCALA: VARIE

COMMESSA	LOTTO	FASE	ENTE	TIPO DOC.	OPERADISCIPLINA	PROGR.	REV.
I N 0 D	0 0	D	I 2	D 2	V I 0 2 0 0	0 0 1	B

ATI bonifica

Progettazione:	Redatto	Verificato	Approvato	Data	Autore
A	EMISSIONE DEFINITIVA	02/2015	05/2015	05/2015	05/2015
B	REVISIONE ISTRUTTORIA ITALFERR	07/2015	07/2015	07/2015	07/2015

File: INID000202V000001B_00A.DWG CUP: J41E9100000009 n. Elab.: 3320049F17