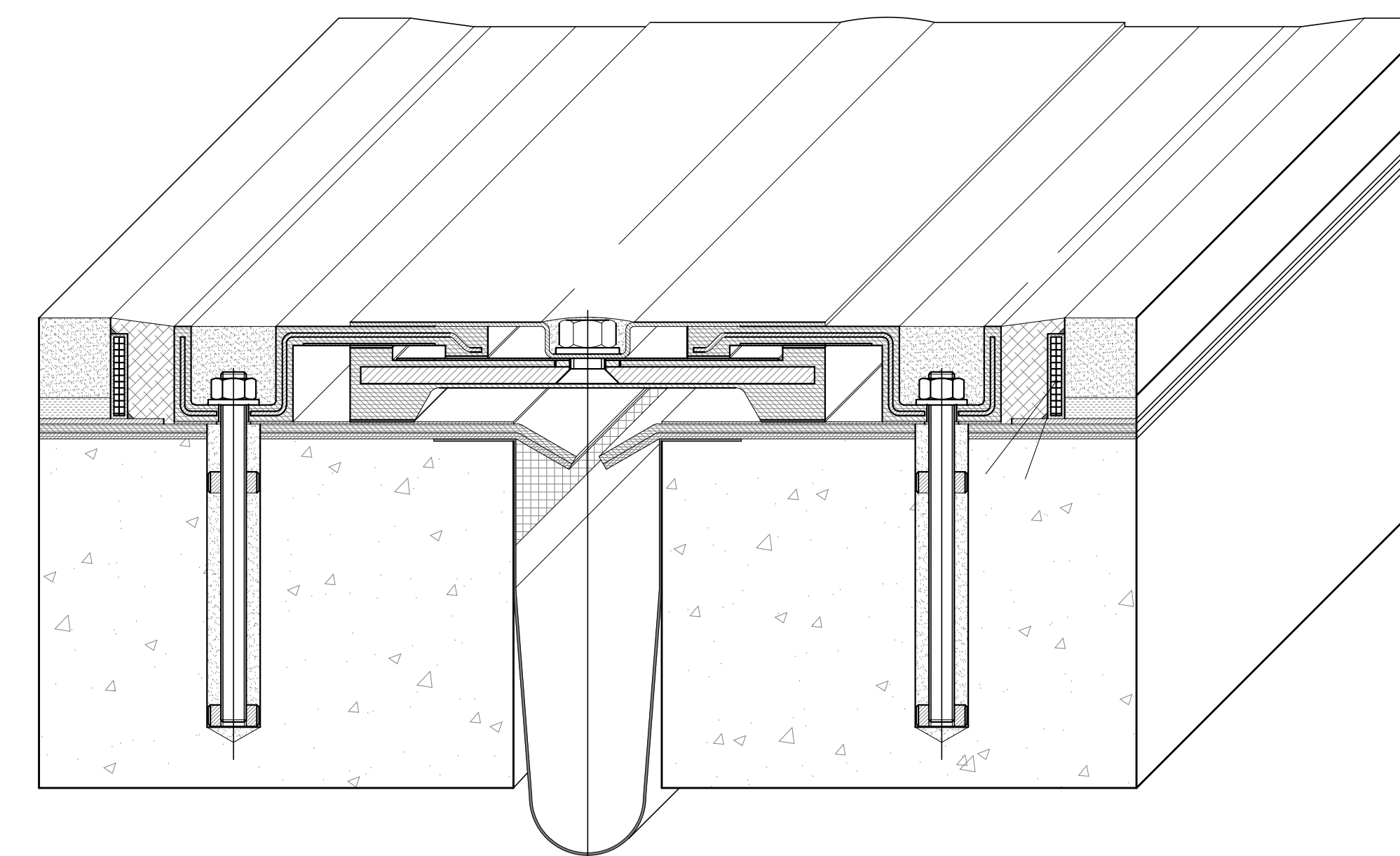
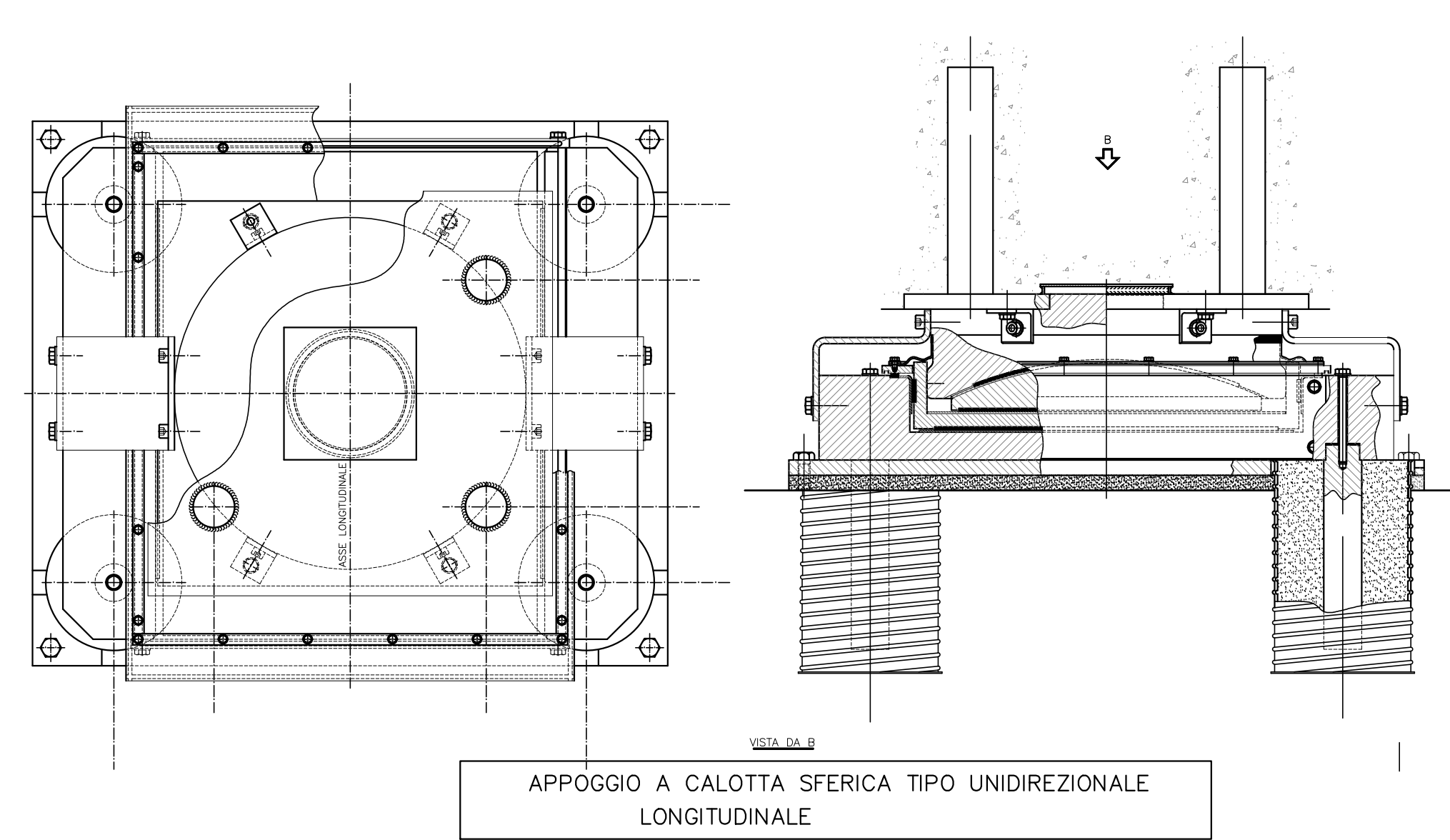
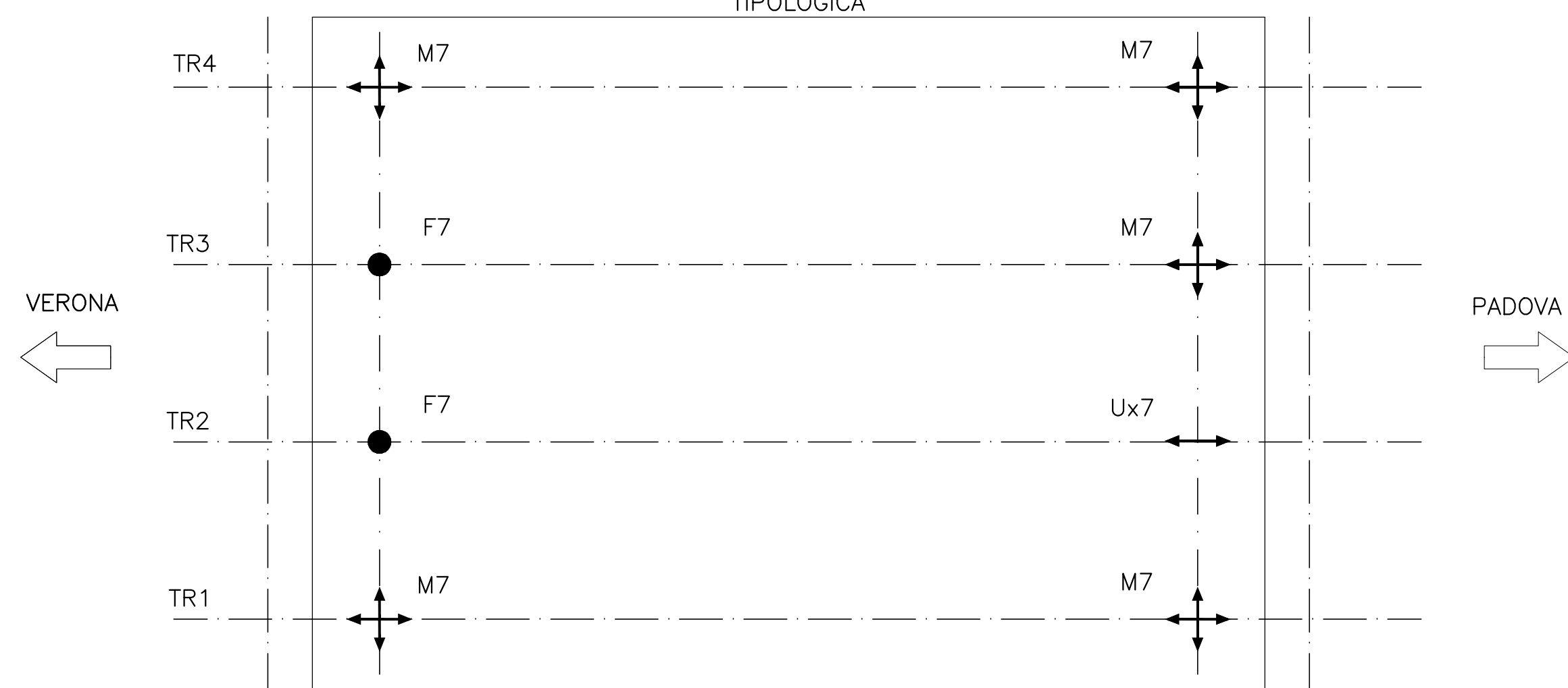


SCHEMA APPOGGI

IMPALCATO IN CAP DA 25 m: DA SPALLA A PILA 14 - DA PILA 17 A PILA 30 - DA PILA 31 A PILA 32 - DA PILA 33 A PILA 48 - DA PILA 49 A PILA 53 - DA PILA 54 A PILA 58 - DA PILA 59 A SPALLA B
 DETTAGLIO CAMPATA TIPOLOGICA



VALIDO PER LE PILE P1-P14/P18-P30/P32/P34-P48/P50-P53/P55-P58/P60-P65/SPALLA A/B

Caratteristiche del giunto (mm)
 Mov. long. max(d) ±85

VALIDO PER LE PILE P31/P33

Caratteristiche del giunto (mm)
 Mov. long. max(d) ±80

VALIDO PER LE PILE P16/P54/P59

Caratteristiche del giunto (mm)
 Mov. long. max(d) ±90

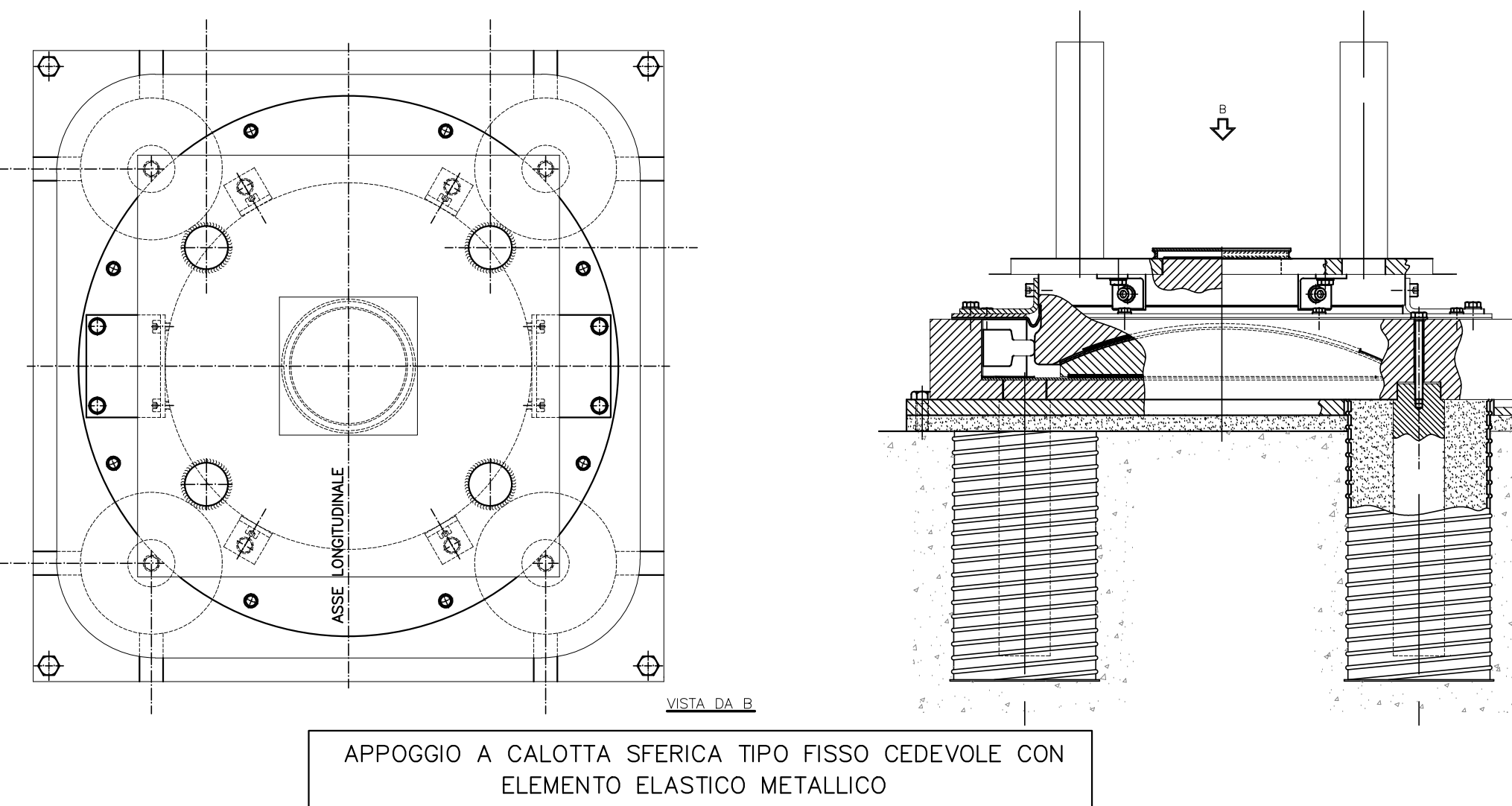
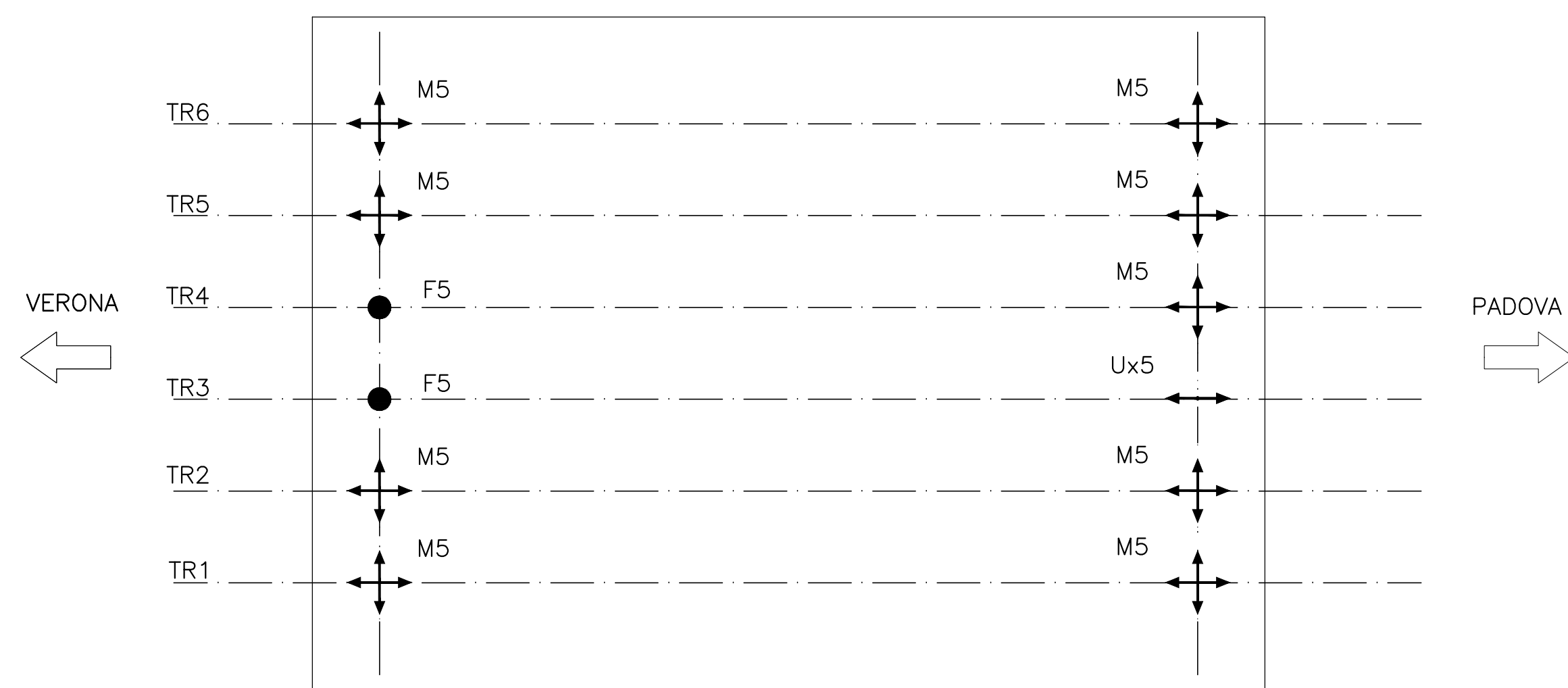
VALIDO PER LE PILE P15

Caratteristiche del giunto (mm)
 Mov. long. max(d) ±110

VALIDO PER LE PILE P17/P49

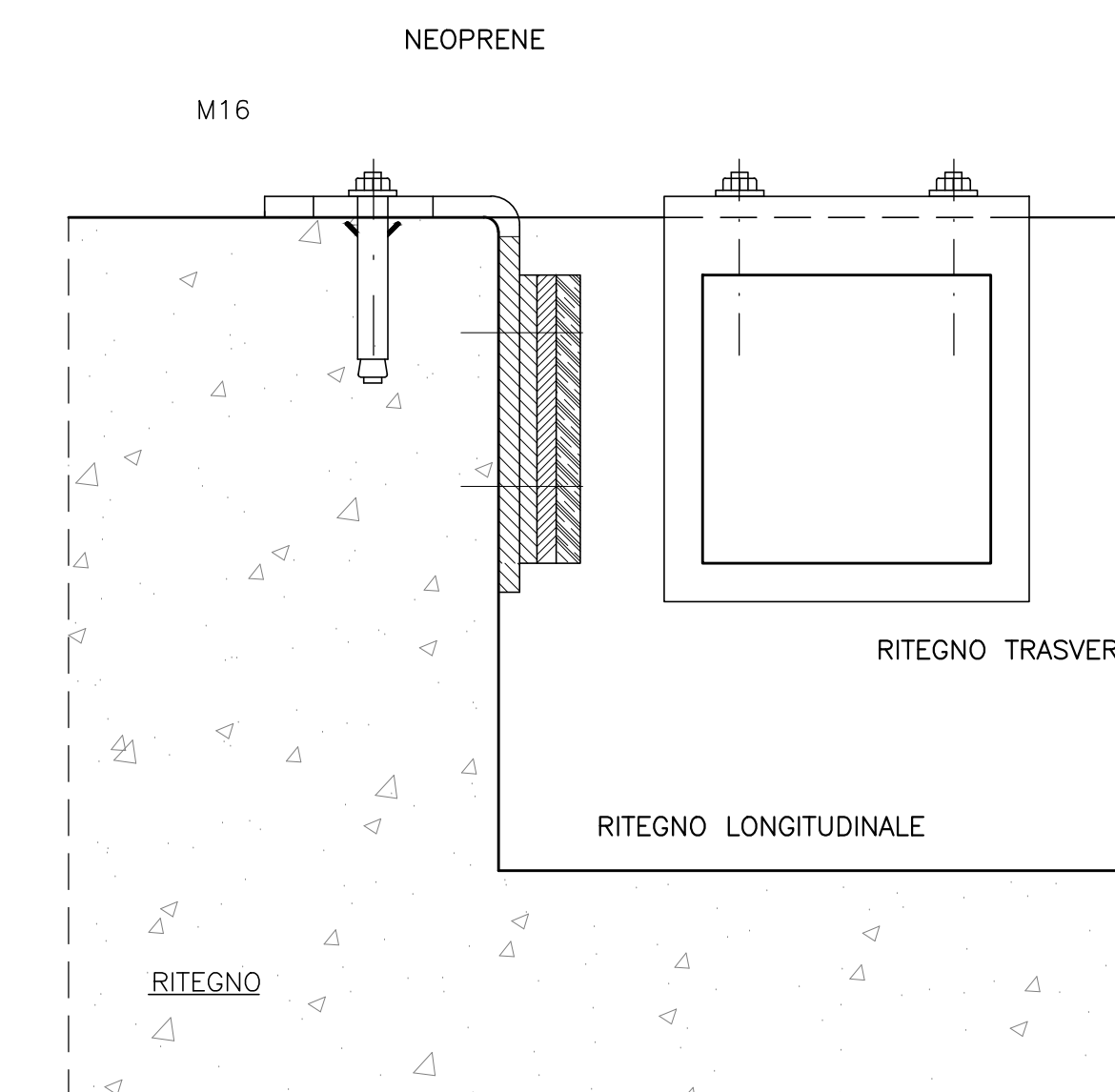
Caratteristiche del giunto (mm)
 Mov. long. max(d) ±90

IMPALCATO IN ACCIAIO E CLS DA 40 m A 6 TRAVI: DA PILA 15 A PILA 16 - DA PILA 53 A PILA 54 - DA PILA 58 A PILA 59

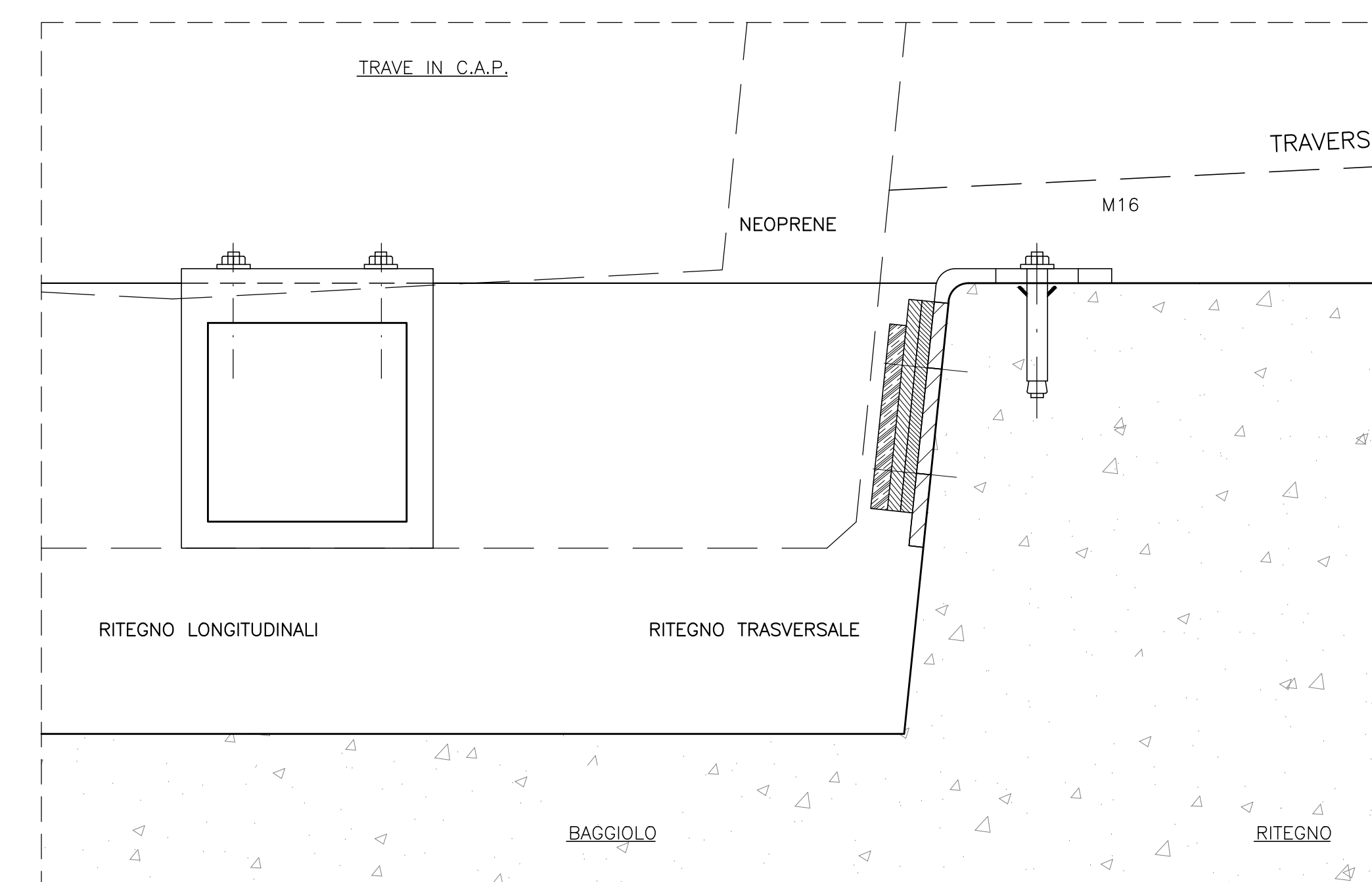
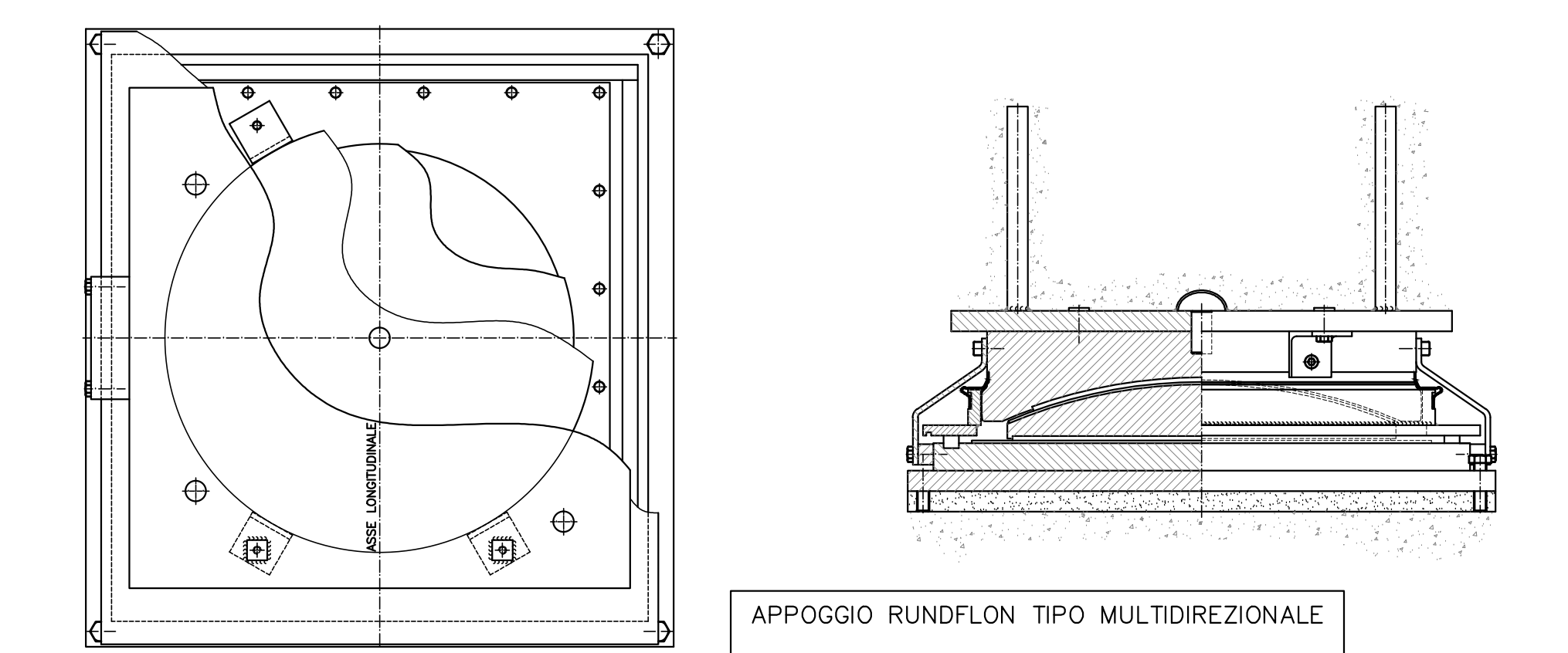
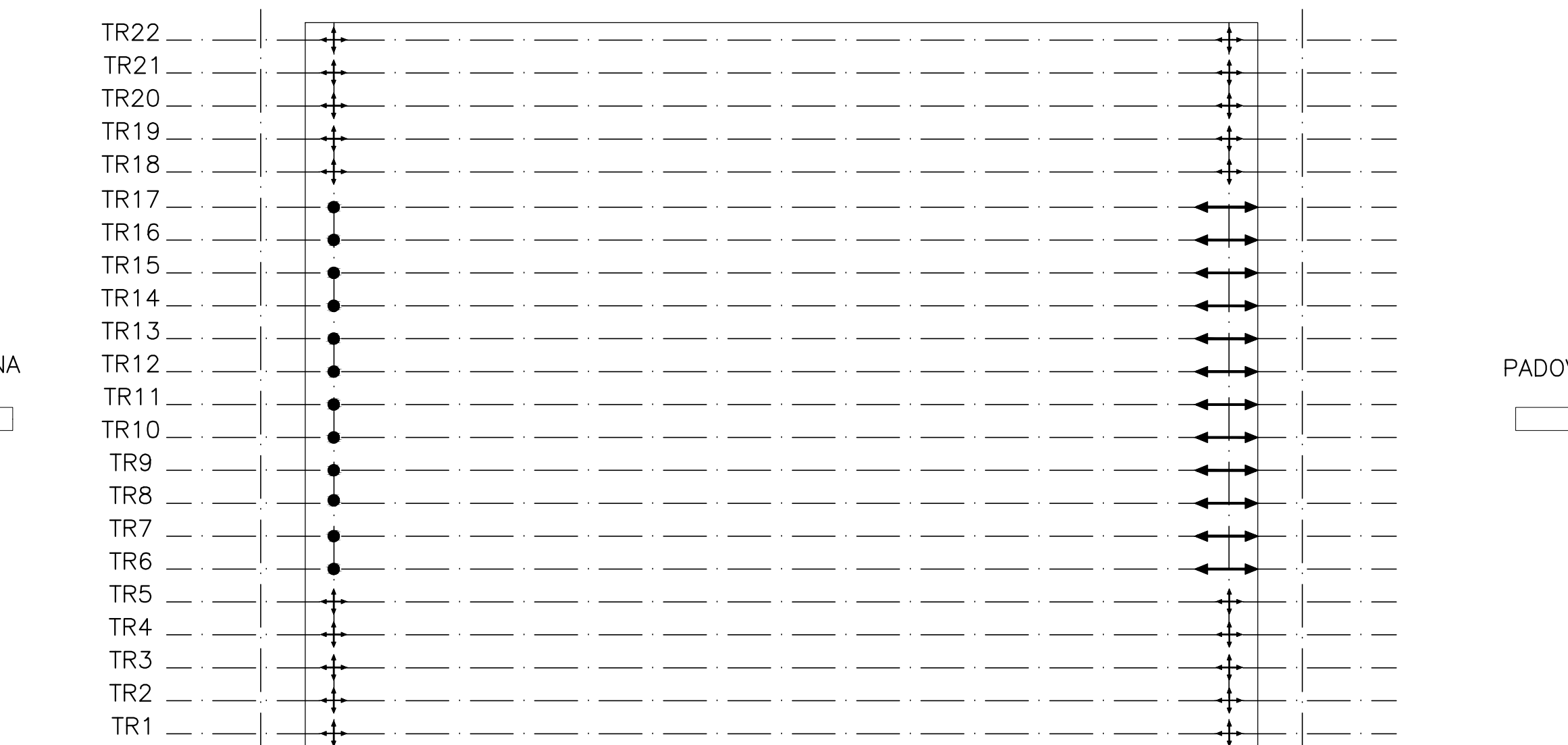


RITEGNI SISMICI SPALLE A E B

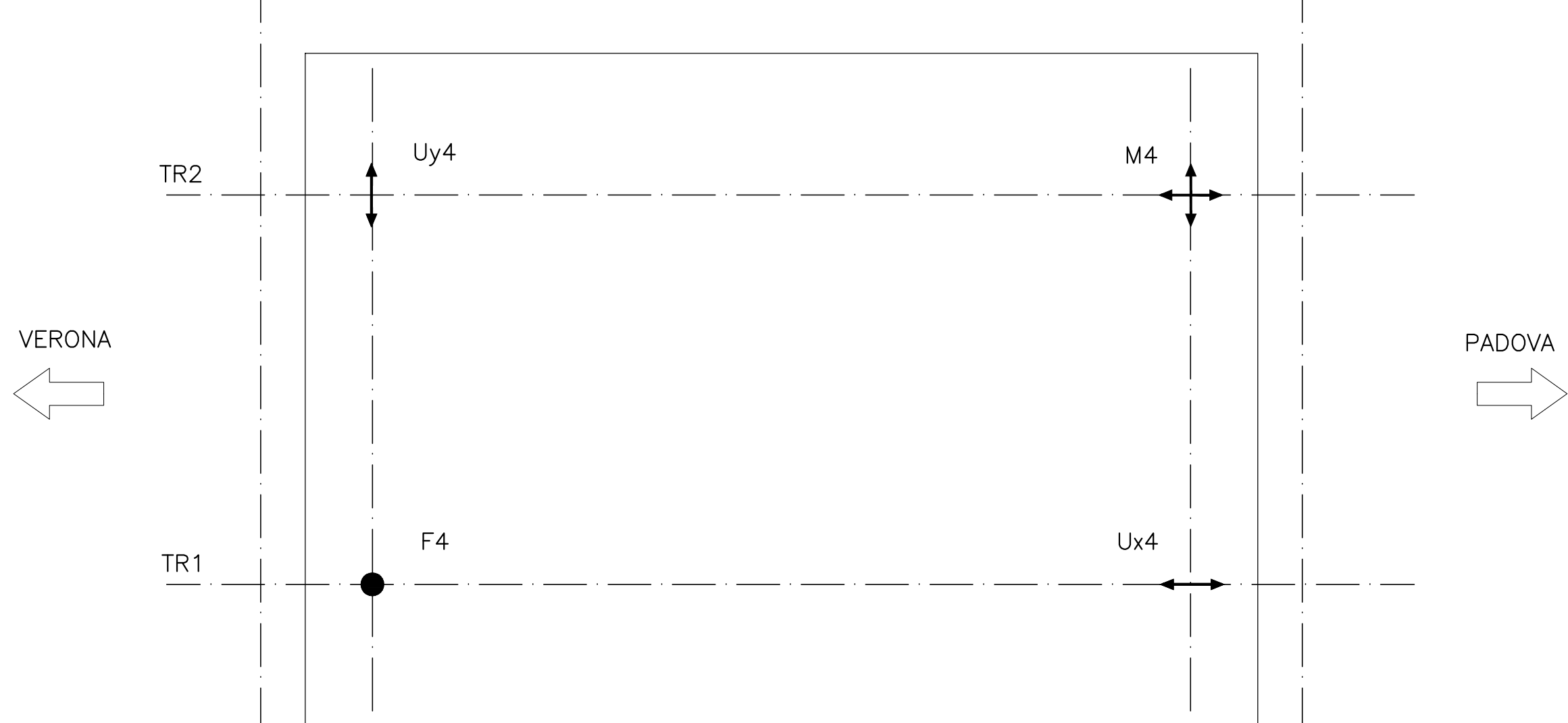
SCALA 1:5



CAMPATA A TRAVI INCORPORATE 22m: DA PILA 30 A PILA 31 - DA PILA 32 A PILA 33

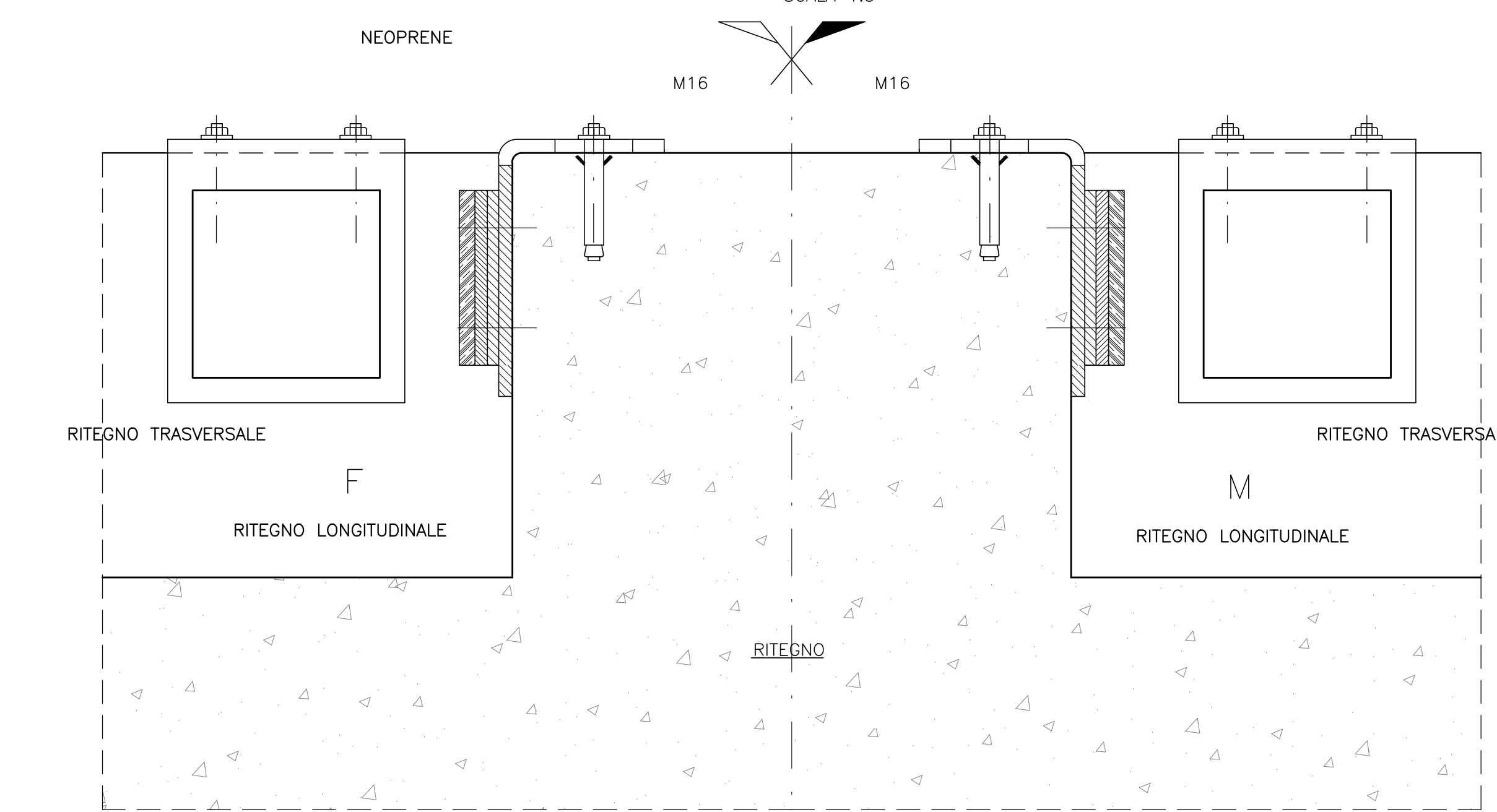


CAMPATA A STRUTTURA METALLICA ARCO 78 m DA PILA 14 A PILA 15



RITEGNI SISMICI (tipici) PILE

SCALA 1:5

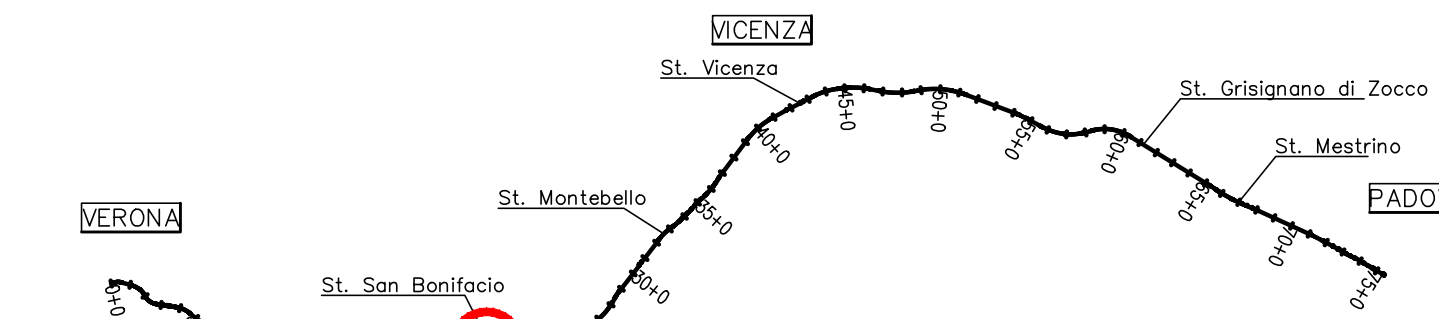


CARATTERISTICHE TECNICHE

SIGLA	APPOGGIO TIPO	CARICHI SLU [kN]			ESCURS. [mm]	
		VERT.	LONG.	TRASV.	LONG.	TRASV.
M7	APPOGGIO A CALOTTA SFERICA TIPO MULTIDIREZIONALE	4200	-	-	± 75	± 25
Ux7	APPOGGIO A CALOTTA SFERICA TIPO UNIDIREZIONALE LONGITUDINALE	3600	-	4200	± 75	-
F7	APPOGGIO A CALOTTA SFERICA TIPO FISSO CEDEVOLE CON ELEMENTO ELASTICO METALLICO	3600	3600	4400	-	-
M5	APPOGGIO A CALOTTA SFERICA TIPO MULTIDIREZIONALE	4300	-	-	± 80	± 25
Ux5	APPOGGIO A CALOTTA SFERICA TIPO UNIDIREZIONALE LONGITUDINALE	3600	-	7000	± 80	-
F5	APPOGGIO A CALOTTA SFERICA TIPO FISSO CEDEVOLE CON ELEMENTO ELASTICO METALLICO	3600	6500	6200	-	-
M3	APPOGGIO A CALOTTA SFERICA TIPO MULTIDIREZIONALE	800	-	-	± 70	± 20
Ux3	APPOGGIO A CALOTTA SFERICA TIPO UNIDIREZIONALE LONGITUDINALE	900	-	500	± 70	-
F3	APPOGGIO A CALOTTA SFERICA TIPO FISSO CEDEVOLE CON ELEMENTO ELASTICO METALLICO	900	500	500	-	-
M4	APPOGGIO A CALOTTA SFERICA TIPO MULTIDIREZIONALE	18000	-	-	± 100	± 25
Ux4	APPOGGIO A CALOTTA SFERICA TIPO UNIDIREZIONALE LONGITUDINALE	18000	-	5600	± 100	-
F4	APPOGGIO A CALOTTA SFERICA TIPO FISSO CEDEVOLE CON ELEMENTO ELASTICO METALLICO	18000	9000	6000	-	± 25
M6	APPOGGIO A CALOTTA SFERICA TIPO MULTIDIREZIONALE	6250	-	-	± 80	± 25
Ux6	APPOGGIO A CALOTTA SFERICA TIPO UNIDIREZIONALE LONGITUDINALE	6250	-	5000	± 80	-
F6	APPOGGIO A CALOTTA SFERICA TIPO FISSO CEDEVOLE CON ELEMENTO ELASTICO METALLICO	6250	5000	5000	-	-

* CARICHI MASSIMI NON CONTEMPORANEI

PIANTA CHIAVE



COMMITTENTE: **RFI** RETE FERROVIARIA ITALIANA GRUPPO FERROVIE DELLO STATO ITALIANE

ALTA Sorveglianza: **ITALFERR** GRUPPO FERROVIE DELLO STATO ITALIANE

GENERAL CONTRACTOR: **Cescecoz Irico-HV Due**

INFRASTRUTTURE FERROVIARIE STRATEGICHE DEFINITE DALLA LEGGE OBIETTIVO N. 443/01

PROGETTO DEFINITIVO
 LINEA AV/AC VERONA - PADOVA
 SUB TRATTA VERONA - VICENZA
 1° SUB LOTTO VERONA - MONTEBELLO VICENTINO

DISEGNO OPERE D'ARTE: PONTI E VIADOTTI
 VIADOTTO ALPONE: SCHEMA APPOGGI IMPALCATO

COMMESSA	LOTTO	FASE	ENTE	TIPO DOC.	OPER/DISCIPLINA	PROGR.	REV.
I10D	00	D	I2	DZ	V10500	001	B

ATI bonifica

PROGETTAZIONE: **ATI bonifica** (Ing. F. Bocchetto)

REVISIONI:

Rev.	Descrizione	Redatto	Data	Verificato	Data	Approvato	Data	Autorizzato
A	EMISSIONE DEFINITIVA	F. Sperati	02/2015	G. Nizzi	05/2015	F. Momoni	05/2015	Dot. Ing. F. Momoni
B	REVISIONE ISTRUTTORIA ITALFERR	L. Giordano	07/2015	G. Nizzi	07/2015	F. Momoni	07/2015	

File: INE00020ZV050001B_01A.DWG CUP: J41E9100000009 n. Elab.: 320049F17