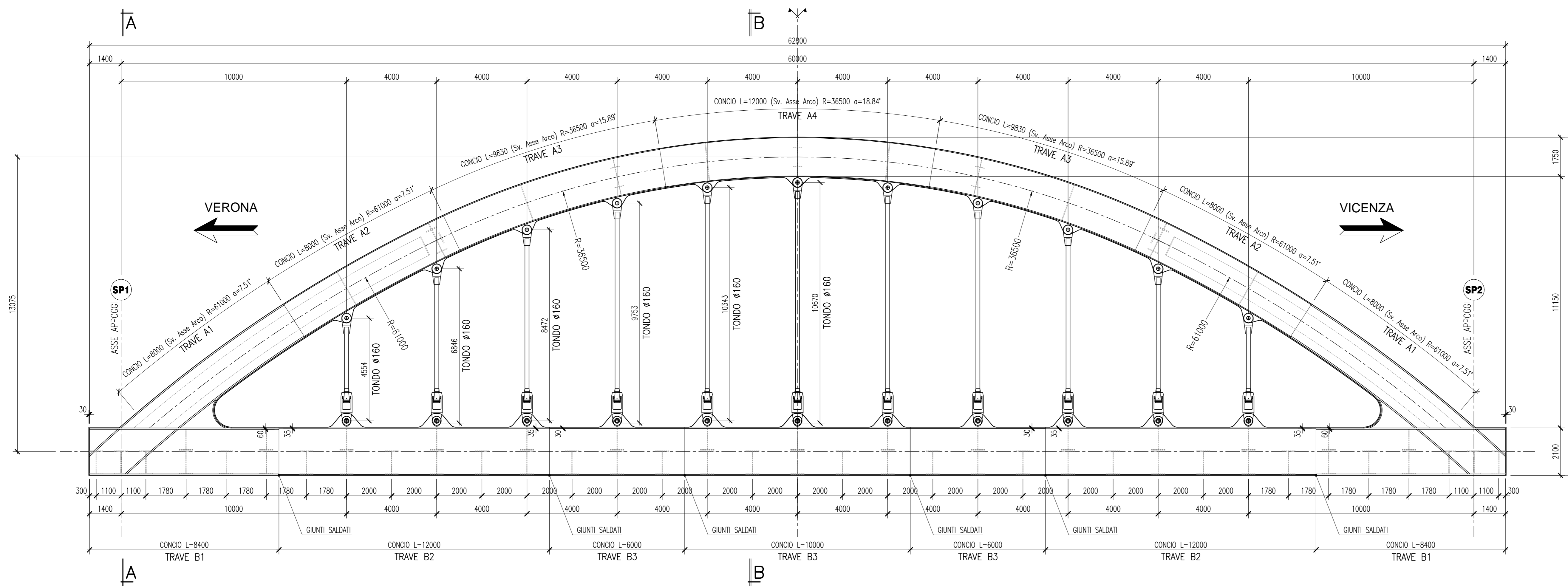
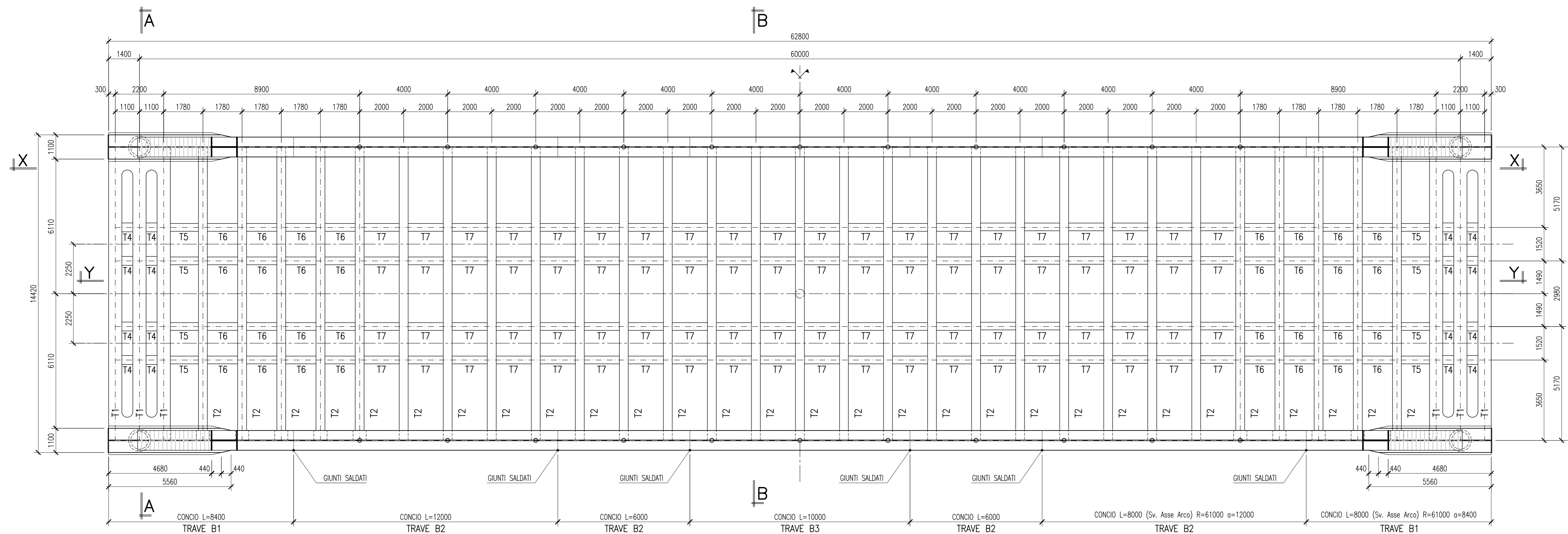


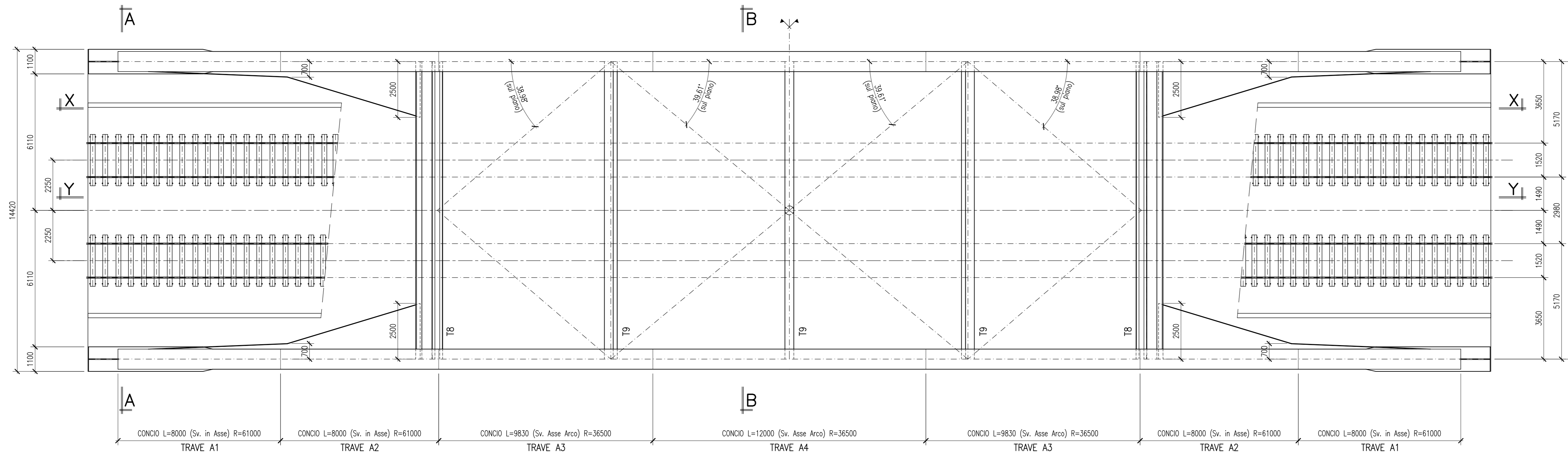
VISTA LONGITUDINALE SCALA 1:100



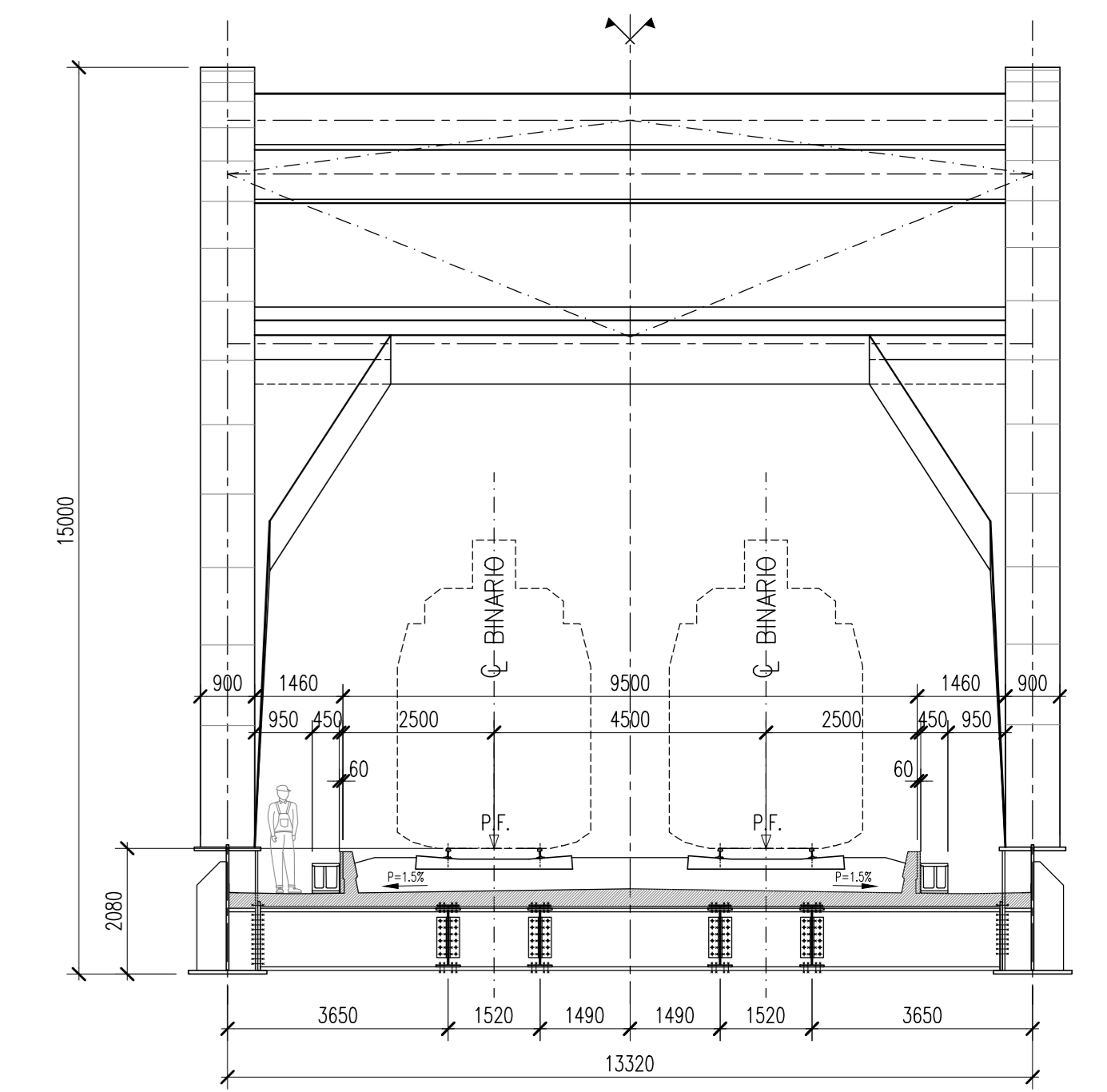
PIANTA IMPALCATO SCALA 1:100



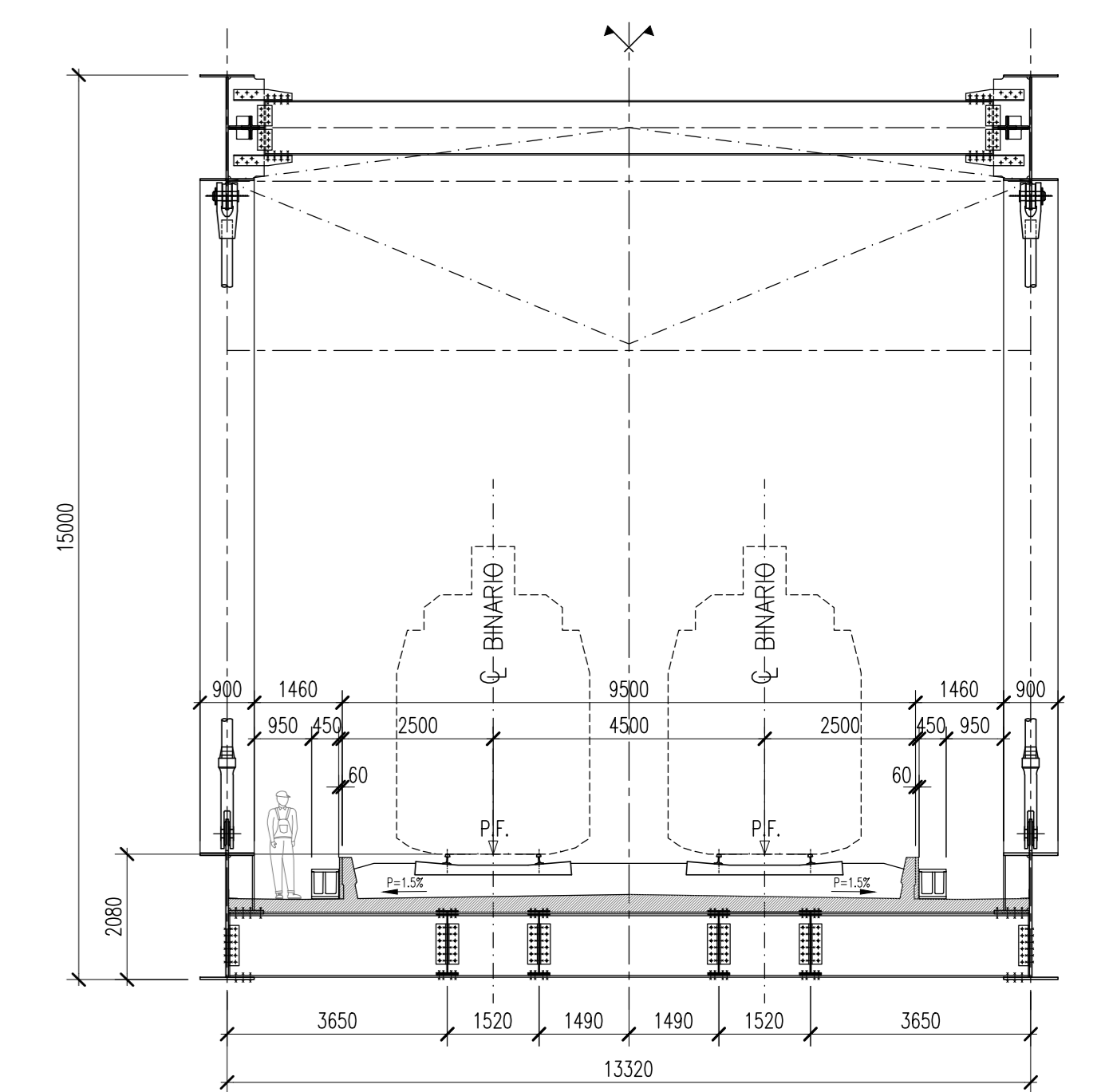
PIANTA SUPERIORE SCALA 1:100



SEZIONE A-A SCALA 1:100



SEZIONE B-B SCALA 1:100



INCIDENZA ACCIAIO 1350Kg/mq
PESO PENDINI/ATTACCHI/SNODI 97ton.

COMMITTENTE: **RFI** RETE FERROVIARIA ITALIANA GRUPPO FERROVIE DELLO STATO ITALIANE

ALTA SORVEGLIANZA: **ITALFERR** GRUPPO FERROVIE DELLO STATO ITALIANE

GENERAL CONTRACTOR: **Censurzio Irico-V Dae**

INFRASTRUTTURE FERROVIARIE STRATEGICHE DEFINITE DALLA LEGGE OBIETTIVO N. 443/01

PROGETTO DEFINITIVO
LINEA AV/AC VERONA - PADOVA
SUB TRATTA VERONA - VICENZA
1° SUB LOTTO VERONA - MONTEBELLO VICENTINO

DISEGNO
OPERE D'ARTE: PONTI E VIADOTTI
IMPALCATO DA 63 M-PIANTA PROSPETTO E SEZIONI TRASVERSALI

GENERAL CONTRACTOR: **ATI bonifica** CONSORZIO IIRICAV DUE I FORMER
ITALFERR S.p.A.

SCALA: VARIE

| | | | | | | | |
|----------|-------|------|------|-----------|-----------------|--------|------|
| COMMESSA | LOTTO | FASE | ENTE | TIPO DOC. | OPERADISCIPLINA | PROGR. | REV. |
| IN0D | 00 | D | I2 | PZ | V10007 | 001 | B |

ATI bonifica

| | | | | | |
|----------------|--------------------------------|--------------------|-----------------------|----------------------|-------------------|
| Progettazione: | Redatto | Verificato | Approvato | Autorevole | |
| A | EMMISSIONE DEFINITIVA | D. Marconi 05/2015 | Ing. G. Nizzi 05/2015 | Ing. F. Momi 05/2015 | Doc. Ing. F. Momi |
| B | REVISIONE ISTRUTTORIA ITALFERR | D. Marconi 07/2015 | Ing. G. Nizzi 07/2015 | Ing. F. Momi 07/2015 | Doc. Ing. F. Momi |

File: INID0002PZV000701B_00A.DWG CUP: J41E9100000009 n. Elab.: 3320049F17