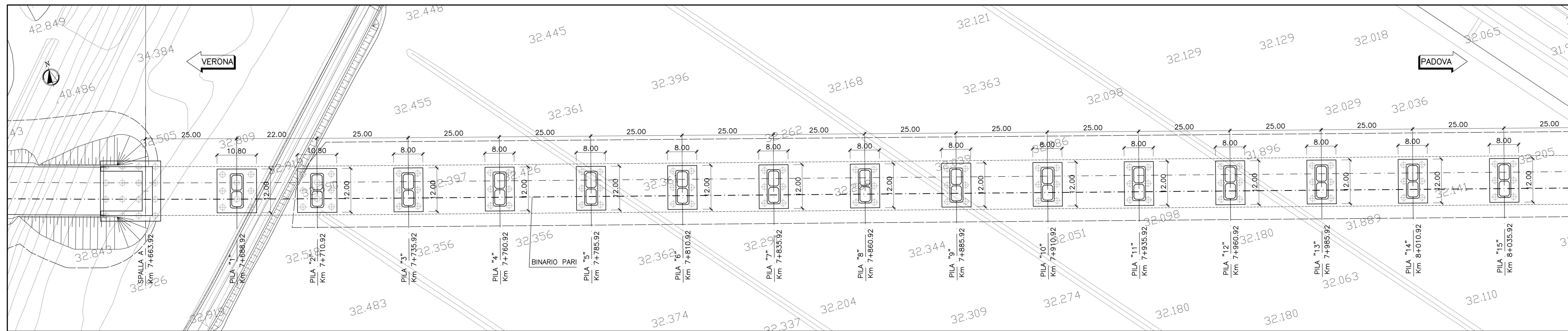
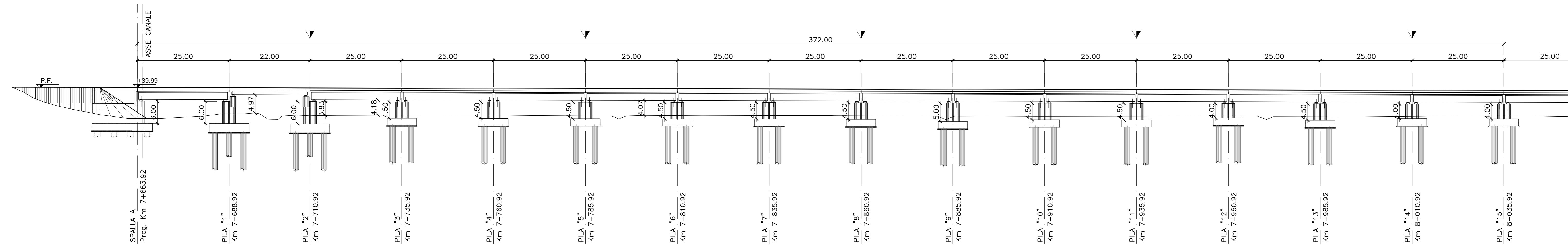


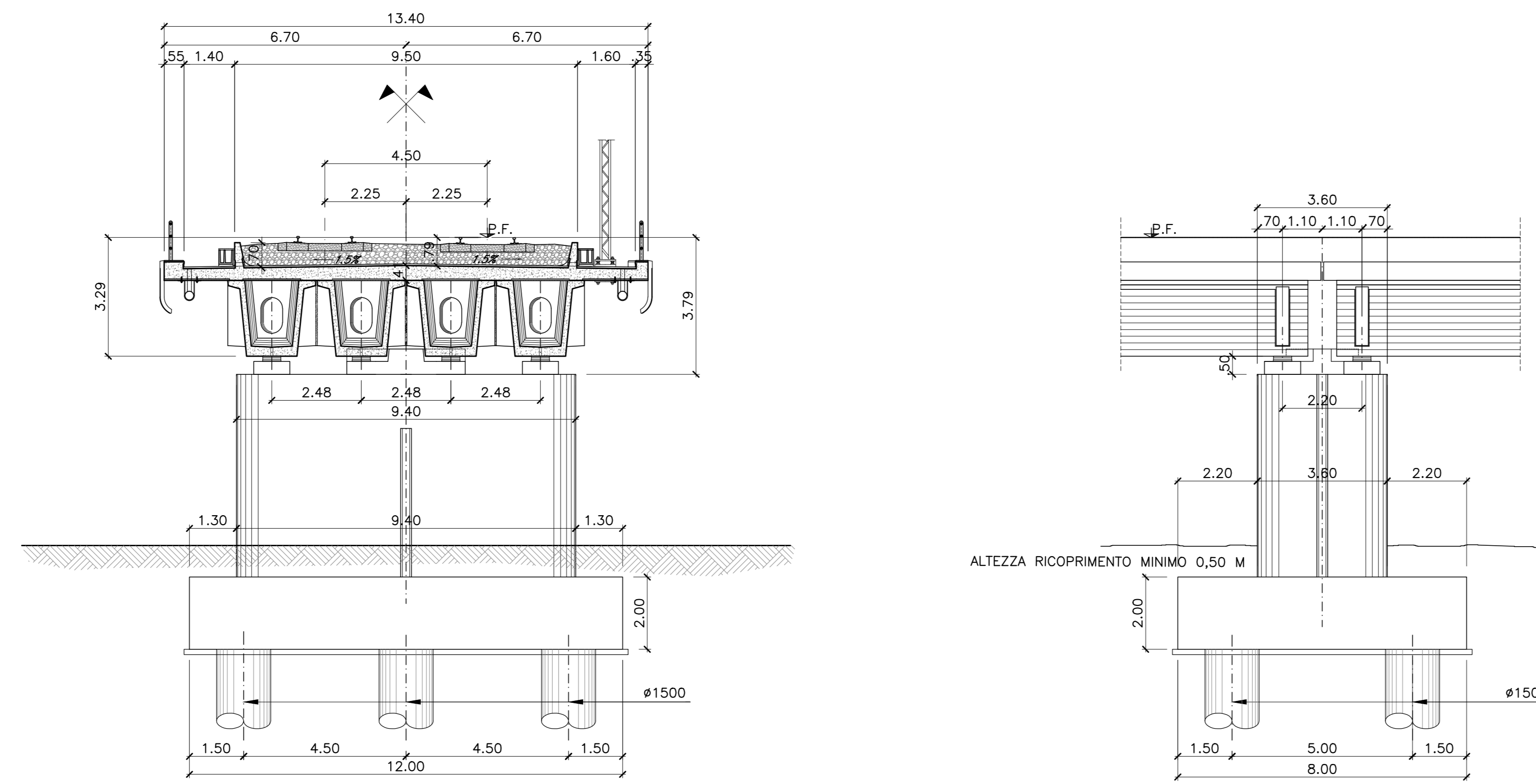
**PLANIMETRIA**  
Scale 1:500



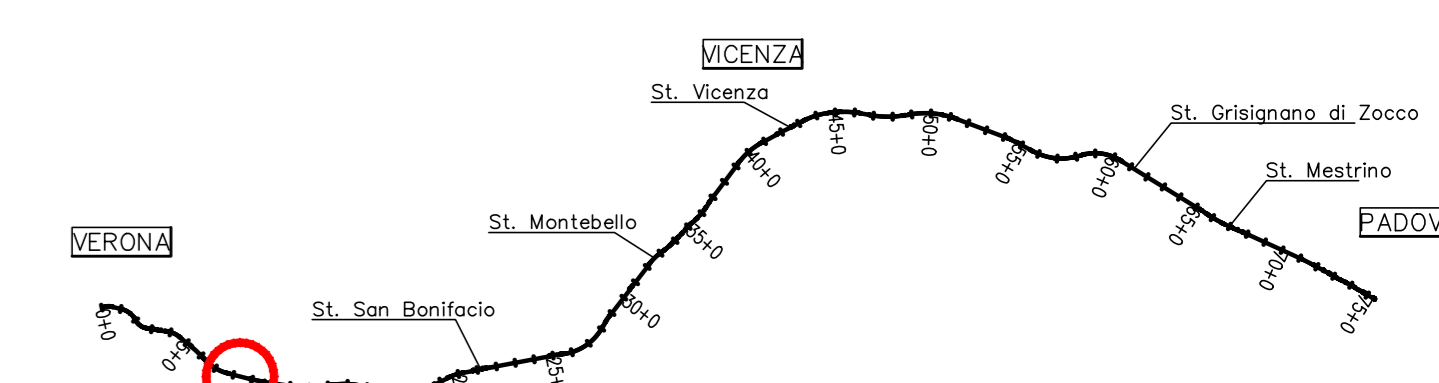
**PROSPETTO LONGITUDINALE**  
Scale 1:500



**SEZIONE TIPO L=25.00m**  
Scale 1:100



**PIANTA CHIAVE**



**DISEGNI DI RIFERIMENTO**

DESCRIZIONE	CODICE
PLANIMETRIA E PROFILO DI PROGETTO - PARTE 1	IN000002L6W0100001
DETTAGLI DI PIATTAFORMA - PARTE 1	IN000002BZV00007011
DETTAGLI DI PIATTAFORMA - PARTE 2	IN000002BZV00007012
DETTAGLI DI PIATTAFORMA - PARTE 3	IN000002BZV00007013

**NOTE GENERALI**

- TUTTE LE MISURE SONO ESPRESSE IN METRI
- ▼ SCALA ACCESSO QUOTA PULVINO DA QUOTA IMPALCATO
- ▣ SCALA ACCESSO QUOTA PULVINO DA QUOTA TERRENO

**CARATTERISTICHE DEI MATERIALI**

- PER LE PRESCRIZIONI DEI MATERIALI VEDI TAV. IN000002ITMD00000001

COMMITTENTE: **RFI** RETE FERROVIARIA ITALIANA GRUPPO FERROVIE DELLO STATO ITALIANE

ALTA SORVEGLIANZA: **ITALFERR** GRUPPO FERROVIE DELLO STATO ITALIANE

GENERAL CONTRACTOR: **Cescecozio Iricav Due**

**INFRASTRUTTURE FERROVIARIE STRATEGICHE DEFINITE DALLA LEGGE OBIETTIVO N. 443/01**

**PROGETTO DEFINITIVO**  
**LINEA AV/AC VERONA - PADOVA**  
**SUB TRATTA VERONA - VICENZA**  
**1° SUB LOTTO VERONA - MONTEBELLO VICENTINO**

DISEGNO OPERE D'ARTE: PONTI E VIADOTTI  
VIADOTTO FIBBIO: PIANTA DELL'OPERA, PROSPETTO E SEZIONE TRASVERSALE TAV1/2

GENERAL CONTRACTOR	CONSORZIO IRICAV DUE I Conitti	ITALFERR S.p.A.
ATI bonifica	IL PROGETTISTA INTEGRATORE	SCALA: 1:500/1:100

COMMESSA	LOTTO	FASE	ENTE	TIPO DOC.	OPERADISCIPLINA	PROGR.	REV.
IN00D	00	D	I2	PZ	V101A0	001	B

Rev.	Descrizione	Redatto	Data	Verificato	Data	Approvato	Data	Autorizzato
A	EMMISSIONE DEFINITIVA	K.Negro	05/2015	G.Nizzi	05/2015	F.Momoni	05/2015	Ing. F. Momoni
B	REVISIONE ISTRUTTORIA ITALFERR	K.Negro	07/2015	G.Nizzi	07/2015	F.Momoni	07/2015	

DATA: LUGLIO 2015

File: IN000002PZV01A0001B\_01A.DWG CUP: J41E91000000009 n. Elab.: 3320049F-17