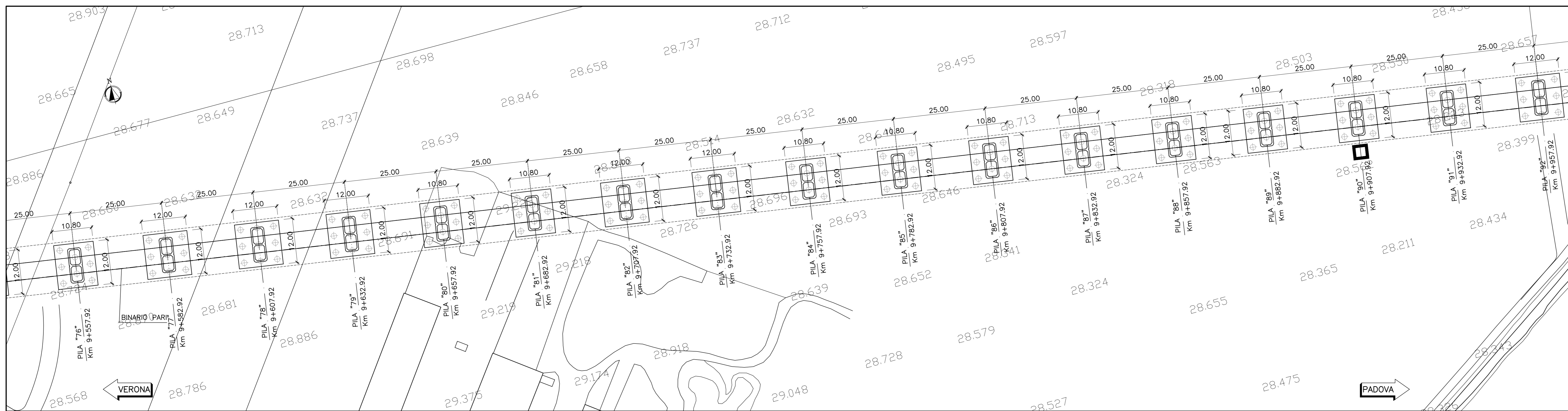
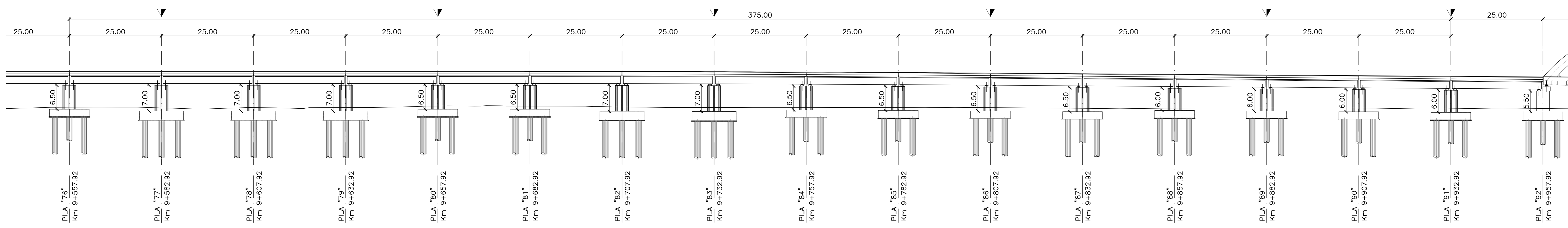


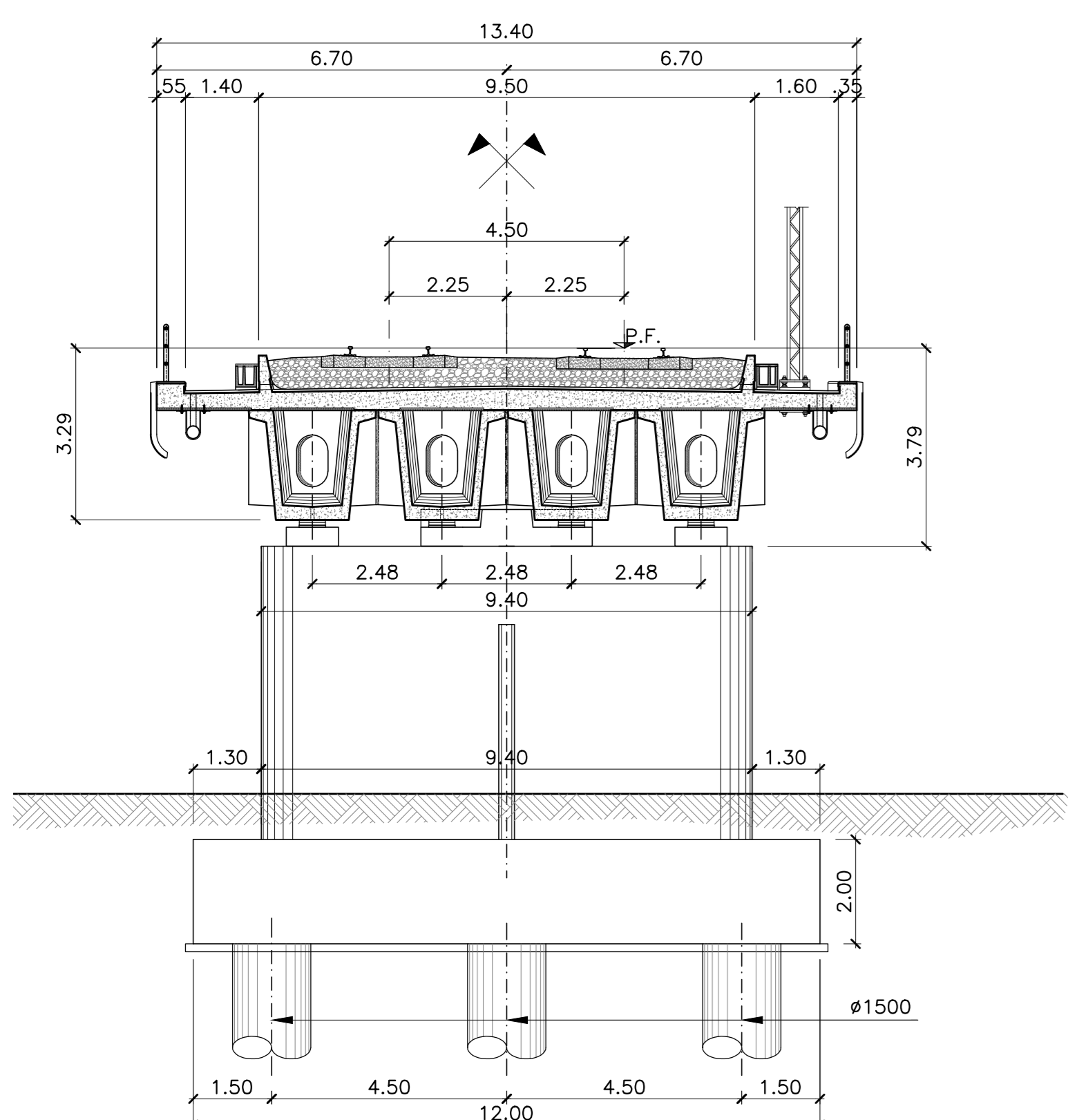
PLANIMETRIA
Scale 1:500



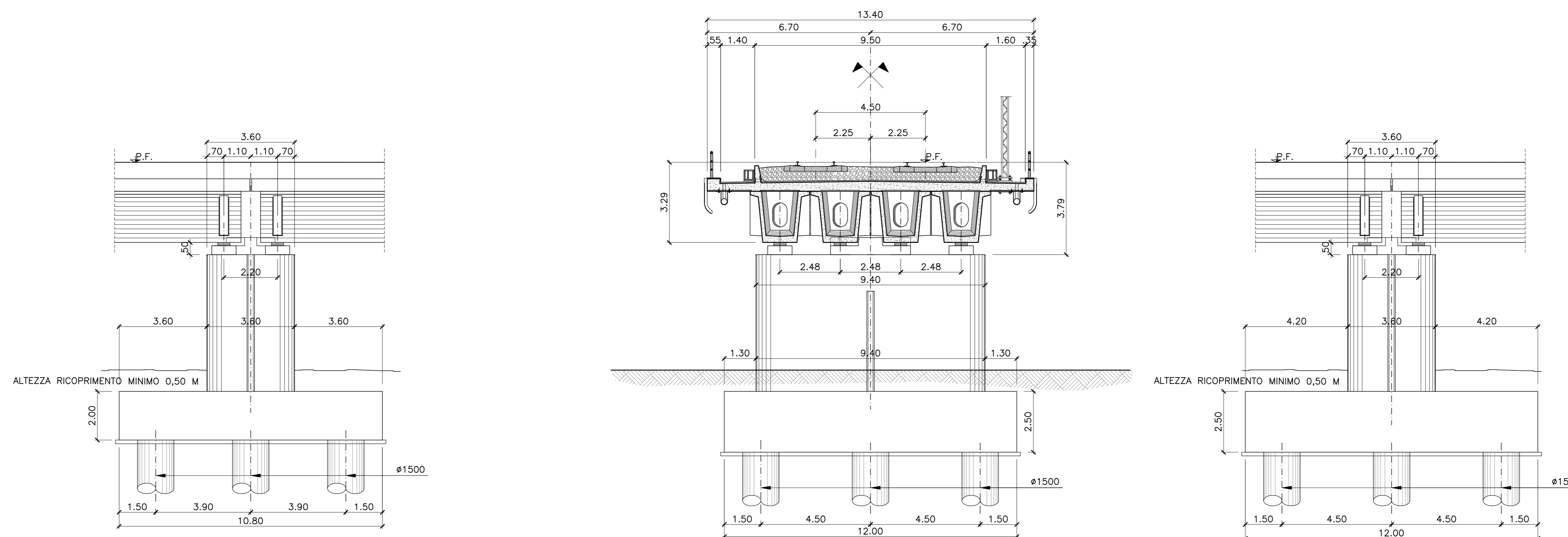
PROSPETTO LONGITUDINALE
Scale 1:500



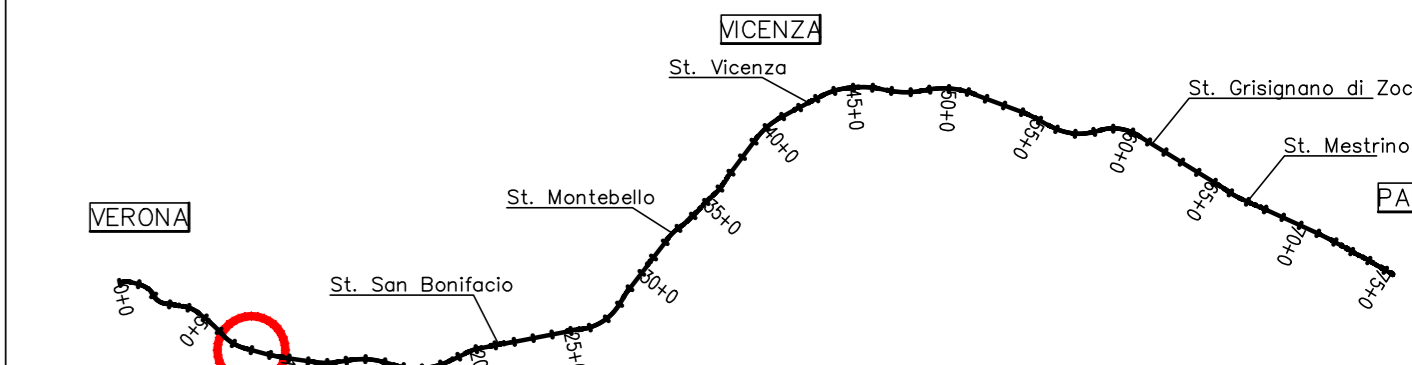
SEZIONE TIPO L=25.00m
PILE TIPO 2
Scale 1:100



SEZIONE TIPO L=25.00m
PILE TIPO 3
Scale 1:100



PIANTA CHIAVE



DISEGNI DI RIFERIMENTO

DESCRIZIONE	CODICE
PLANIMETRIA E PROFILO DI PROGETTO - PARTE 2	IN000002LZV01C0002
DETTAGLI DI PIATTAFORMA - PARTE 1	IN000002BZV0007011
DETTAGLI DI PIATTAFORMA - PARTE 2	IN000002BZV0007012
DETTAGLI DI PIATTAFORMA - PARTE 3	IN000002BZV0007013

NOTE GENERALI

- TUTTE LE MISURE SONO ESPRESSE IN METRI
- ▽ SCALA ACCESSO QUOTA PULVINO DA QUOTA IMPALCATO
- ◻ SCALA ACCESSO QUOTA PULVINO DA QUOTA TERRENO

CARATTERISTICHE DEI MATERIALI

- PER LE PRESCRIZIONI DEI MATERIALI VEDI TAV. IN000002ITMD0000001

COMMITTENTE:
RFI
RETE FERROVIARIA ITALIANA
GRUPPO FERROVIE DELLO STATO ITALIANE

ALTA SORVEGLIANZA:
ITALFERR
GRUPPO FERROVIE DELLO STATO ITALIANE

GENERAL CONTRACTOR:
Consorzio Iricav Due

INFRASTRUTTURE FERROVIARIE STRATEGICHE DEFINITE DALLA LEGGE OBIETTIVO N. 443/01

PROGETTO DEFINITIVO
LINEA AVIAC VERONA - PADOVA
SUB TRATTA VERONA - VICENZA
1° SUB LOTTO VERONA - MONTEBELLO VICENTINO

DISEGNO
OPERE D'ARTE: PONTI E VIADOTTI
VIADOTTO FIBBIO: PIANTA DELL'OPERA, PROSPETTO E SEZIONE TRASVERSALE TAV/2

GENERAL CONTRACTOR: **ATI bonifica** / **CONSORZIO IRICAV DUE** / **ITALFERR S.p.A.**

IL PROGETTISTA INTEGRATORE: **ATI bonifica** / **CONSORZIO IRICAV DUE** / **ITALFERR S.p.A.**

COMMESSA: **IN00D 00 D 12 PZ V101C0 002 B**

ATI bonifica / **CONSORZIO IRICAV DUE** / **ITALFERR S.p.A.**

Rev.	Descrizione	Redatto	Verificato	Data	Approvato	Data	Autorizzato
A	EMISSIONE DEFINITIVA	K.Negro	G.Nizzi	05/2015	F.Momoni	05/2015	Ing. F. Momoni
B	REVISIONE ISTRUTTORIA ITALFERR	K.Negro	G.Nizzi	07/2015	F.Momoni	07/2015	

File: IN000002PZV01C0002B_01A2DWG CUP: J41E1000000009 n. Elab.: 3320049F17