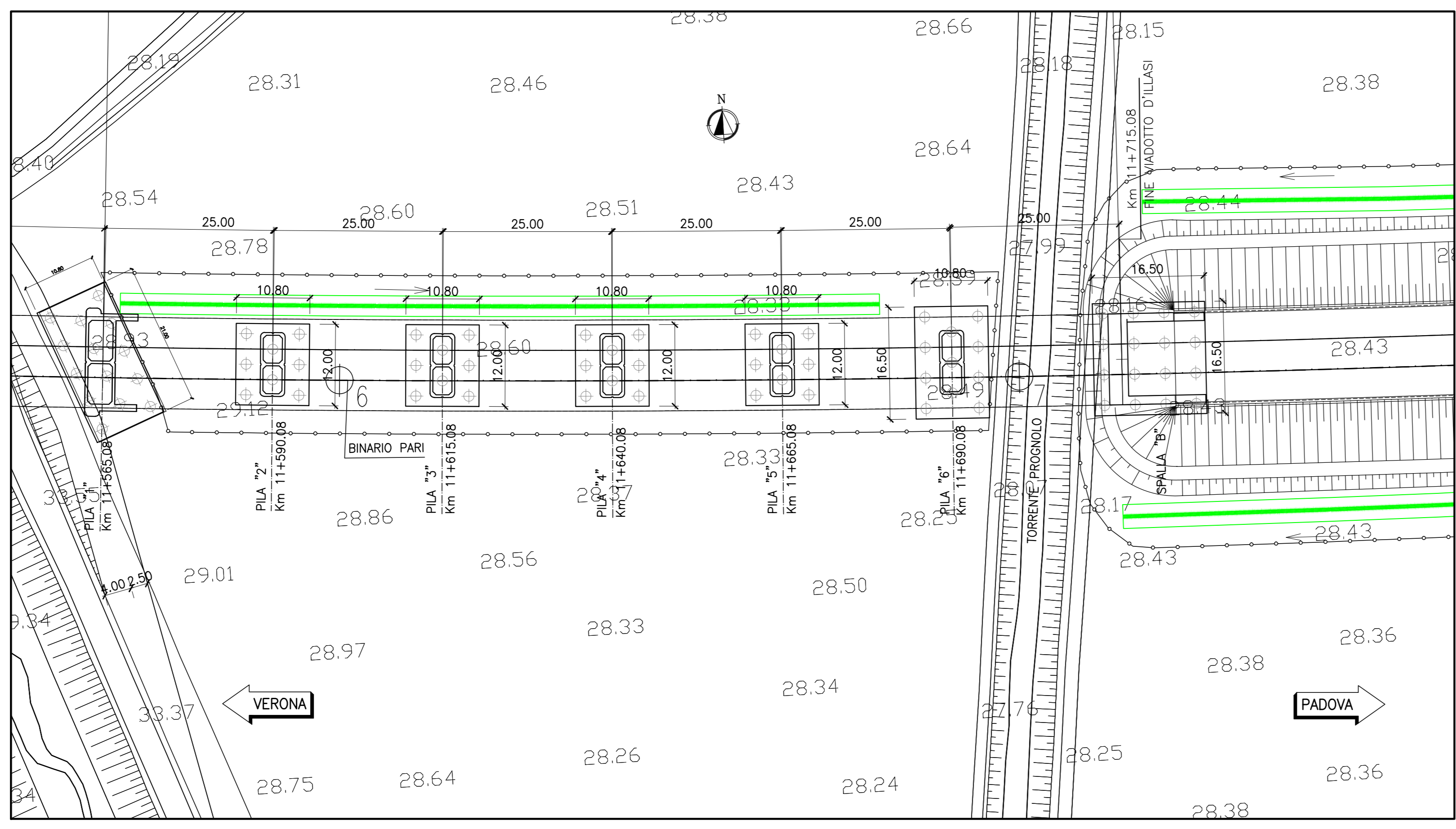
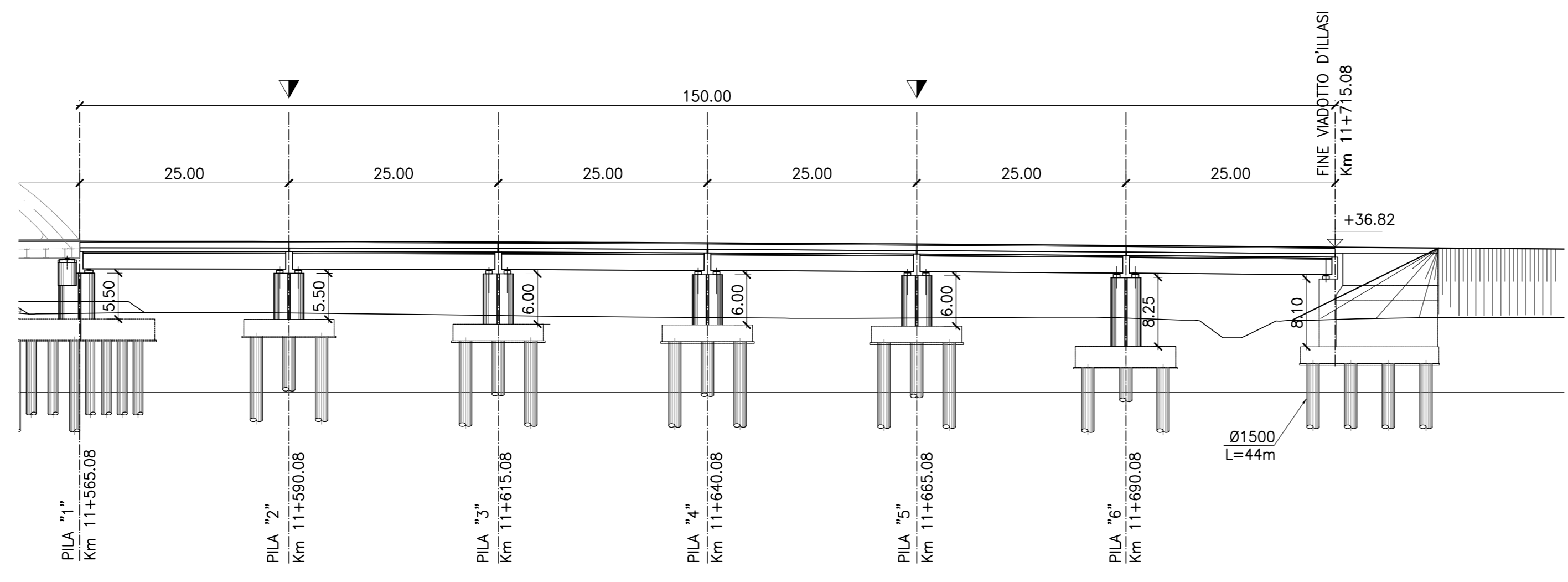


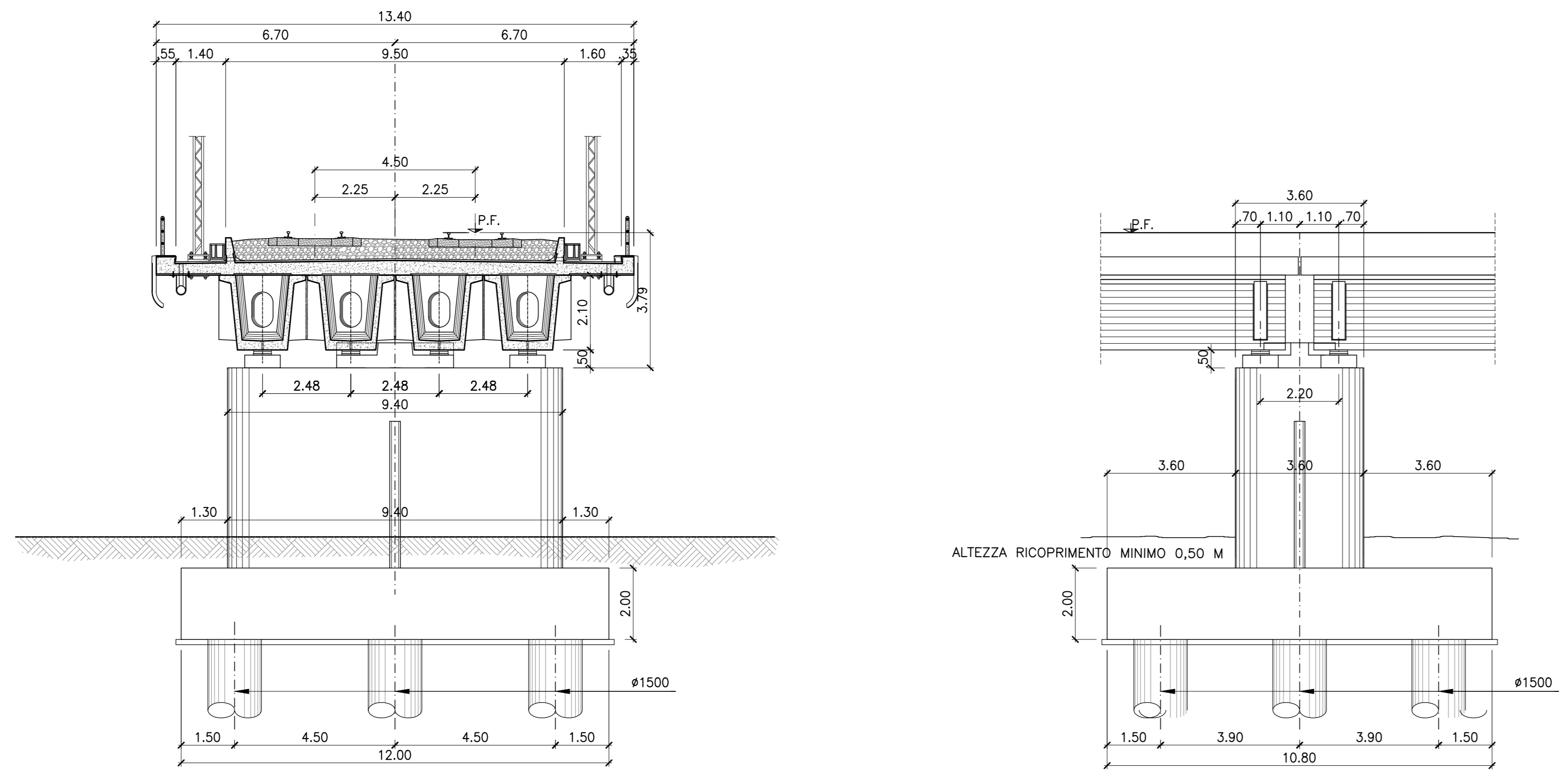
PLANIMETRIA
Scale 1:500



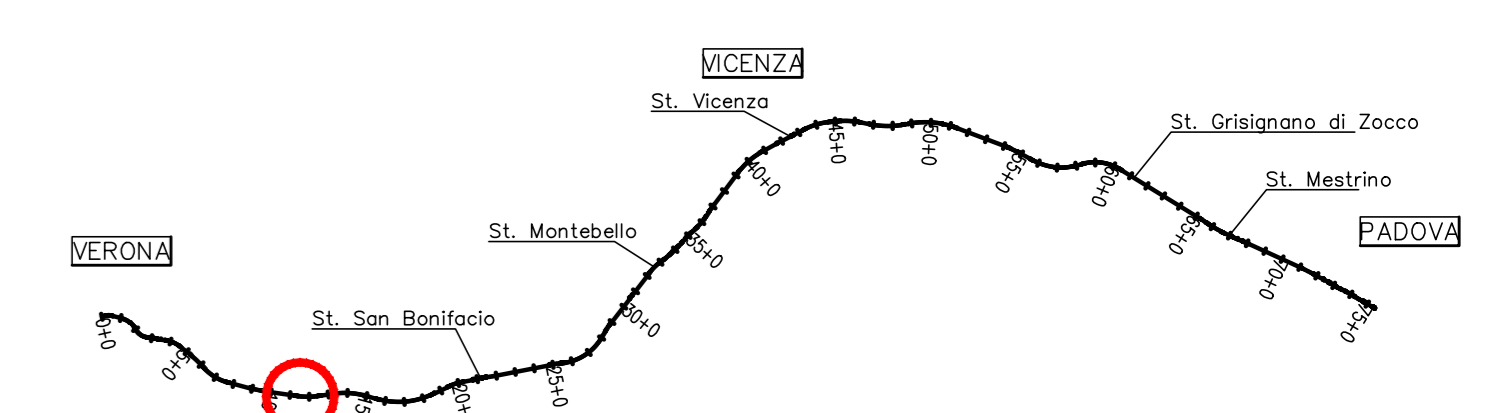
PROSPETTO LONGITUDINALE
Scale 1:500



SEZIONE TIPO L=25.00m
Scale 1:100



PIANTA CHIAVE



DESCRIZIONE	CODICE
PLANIMETRIA E PROFILO DI PROGETTO	IN000002L6V0200001
DETTAGLI DI PIATTAFORMA - PARTE 1	IN000002BZV0007011
DETTAGLI DI PIATTAFORMA - PARTE 2	IN000002BZV0007012
DETTAGLI DI PIATTAFORMA - PARTE 3	IN000002BZV0007013

NOTE GENERALI

TUTTE LE MISURE SONO ESPRESSE IN METRI

▽ SCALA ACCESSO QUOTA PULVINO DA QUOTA IMPALCATO

CARATTERISTICHE DEI MATERIALI

- PER LE PRESCRIZIONI DEI MATERIALI VEDI TAV. IN000002TMD0000001

COMMITTENTE: **RFI**
RETE FERROVIARIA ITALIANA
GRUPPO FERROVIE DELLO STATO ITALIANO

ALTA SORVEGLIANZA: **ITALFERR**
GRUPPO FERROVIE DELLO STATO ITALIANO

GENERAL CONTRACTOR: **Cesceezio Irico+V' Due**

INFRASTRUTTURE FERROVIARIE STRATEGICHE DEFINITE DALLA LEGGE OBIETTIVO N. 443/01

PROGETTO DEFINITIVO

LINEA AV/AC VERONA - PADOVA
SUB TRATTA VERONA - VICENZA
1° SUB LOTTO VERONA - MONTEBELLO VICENTINO

DISEGNO
OPERE D'ARTE: PONTI E VIADOTTI
VIADOTTO ILLAS: PIANTE DELL'OPERA, PROSPETTO E SEZIONE TRASVERSALE

GENERAL CONTRACTOR	ITALFERR S.p.A.
ATI bonifica CONSORZIO IRICAV DUE IL PROGETTISTA INTEGRATORE	

SCALA: 1:500 / 1:100

COMMESSA	LOTTO	FASE	ENTE	TIPO DOC.	OPERA/DISCIPLINA	PROGR.	REV.
IN0D	00	D	I2	PZ	V102B0	001	B

ATI bonifica		VISTO ATI BONIFICA	
Progettazione	Disegno	Disegno	Disegno
Rev. Descrizione	Redatto	Verificato	Approvato
A EMISSIONE DEFINITIVA	G. Bonifazi	G. Nizzi	F. Monetti
B REVISIONE ISTRUTTORIA ITALFERR	G. Bonifazi	G. Nizzi	F. Monetti

File: IN000002PZV02B001B_01A.DWG CUP: J41E9100000009 n. Elab.: 320049F17