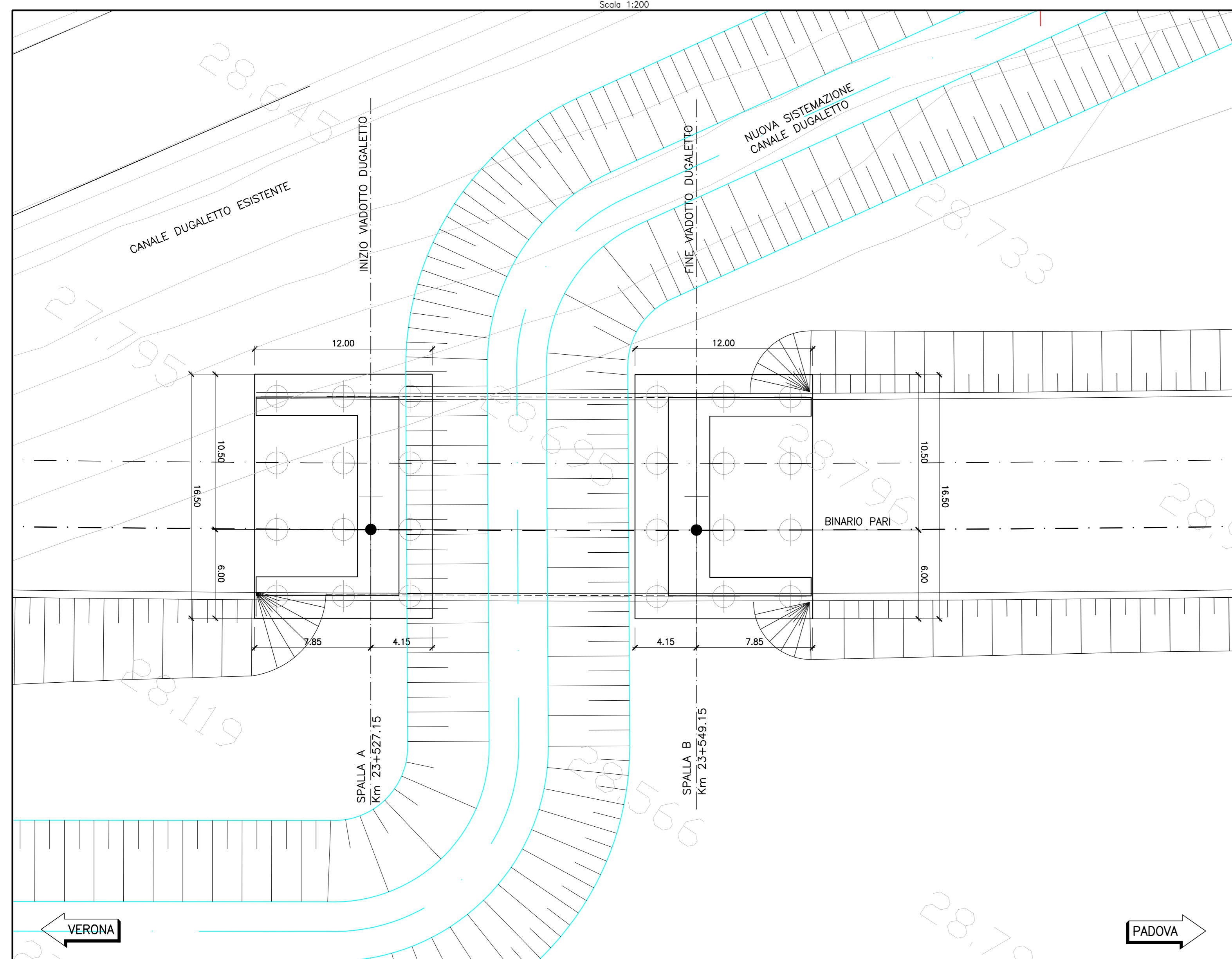


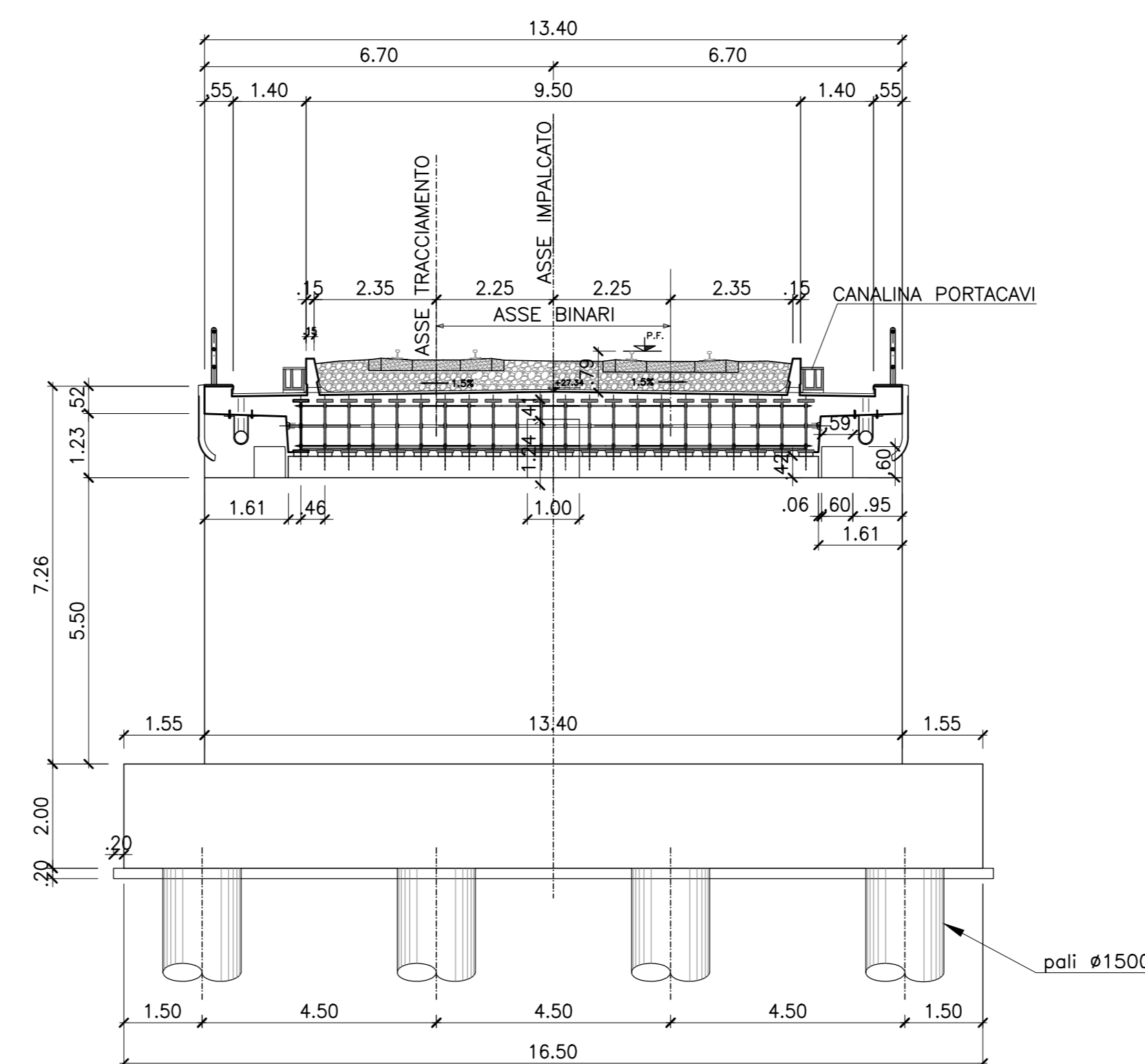
PLANIMETRIA

Scale 1:200



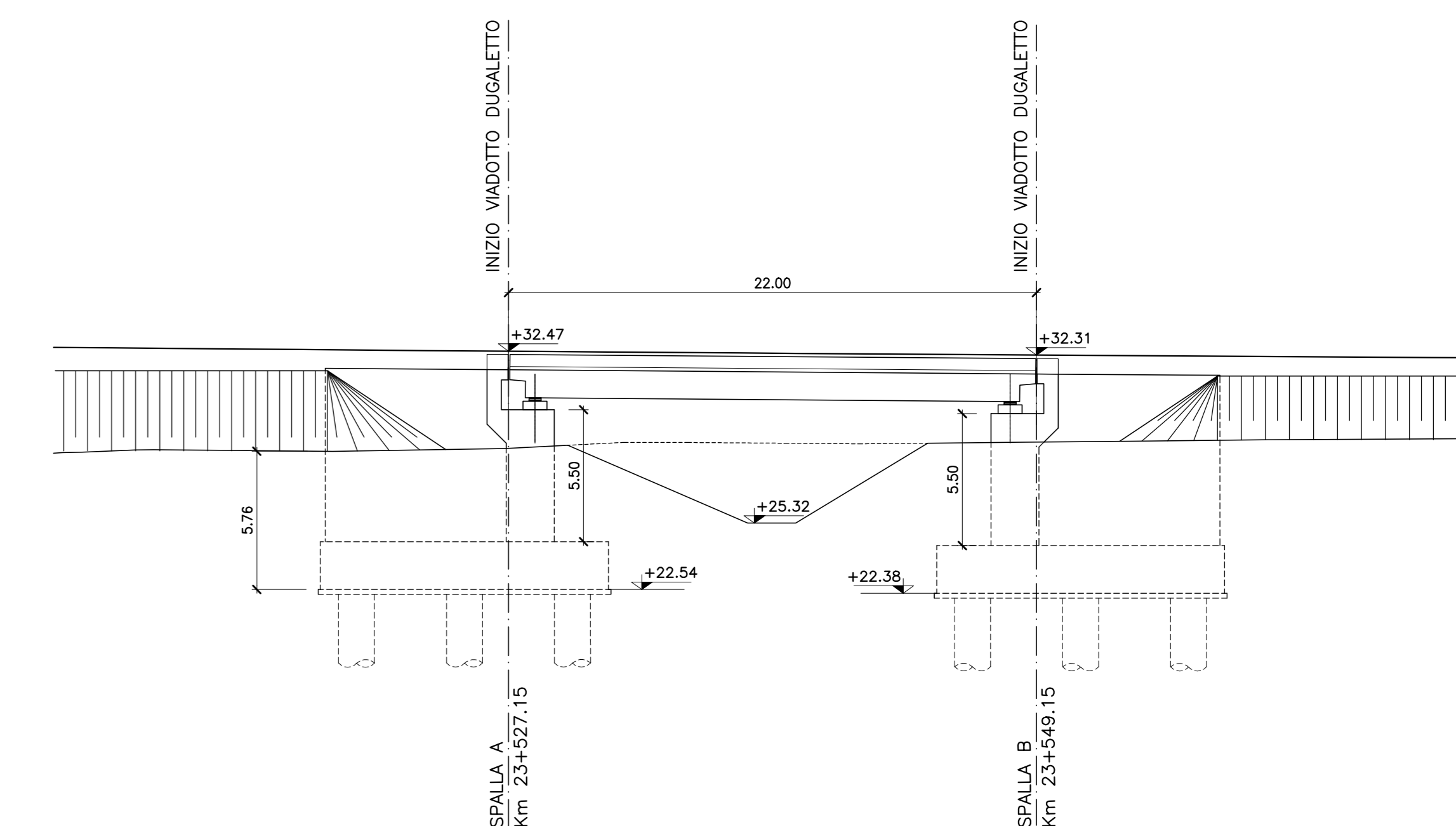
SEZIONE TIPO L=22.00m

Scale 1:100



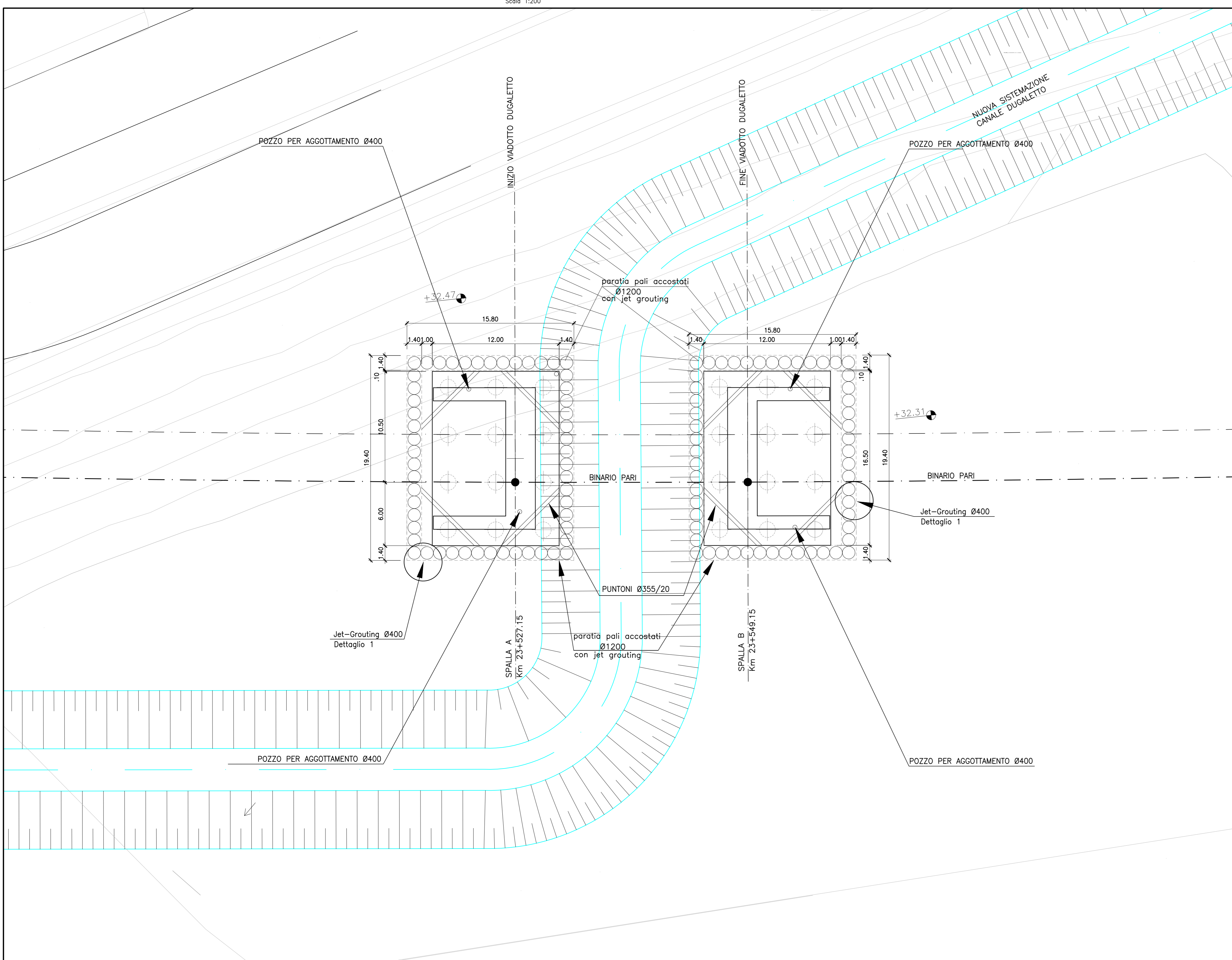
PROSPETTO LONGITUDINALE

Scale 1:200



PLANIMETRIA

Scale 1:200



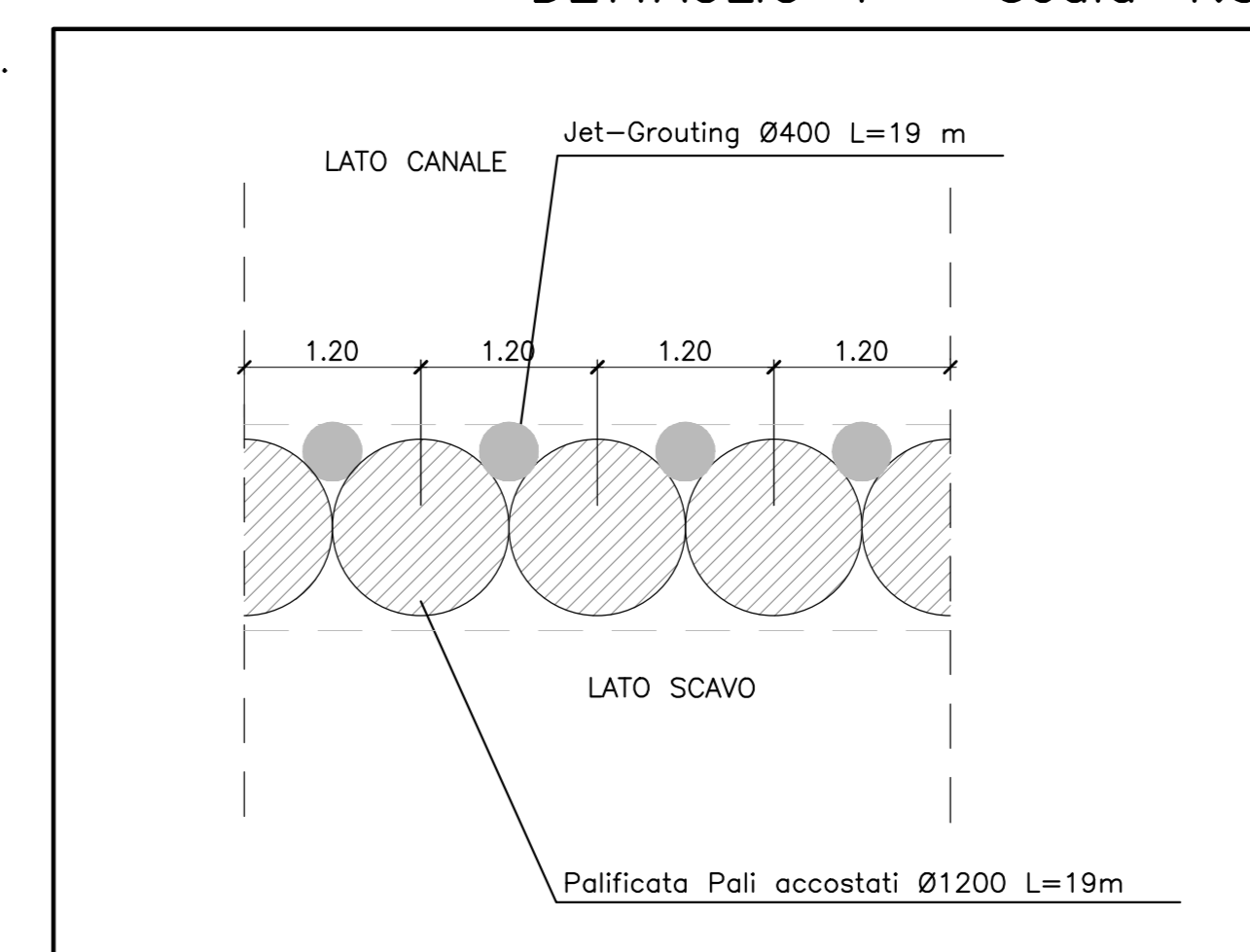
FASI ESECUTIVE

- 1 - Realizzazione recinzione e strada di cantiere.
- 2 - Posizionamento pozzi di aggotamento Ø400 ed abbattimento falda.
- 3 - Realizzazione dei pali Ø1200 della paratia e getto cordolo di collegamento 1,4x1,2 m.
- 4 - Posizionamento dei puntoni Ø355/20
- 5 - Scavo fino a piano imposta fondazione.
- 6 - Realizzazione pali, fondazione ed elevazione spalle.
- 7 - Rinterro degli scavi di fondazione fino a p.c.

TABELLA INCIDENZE

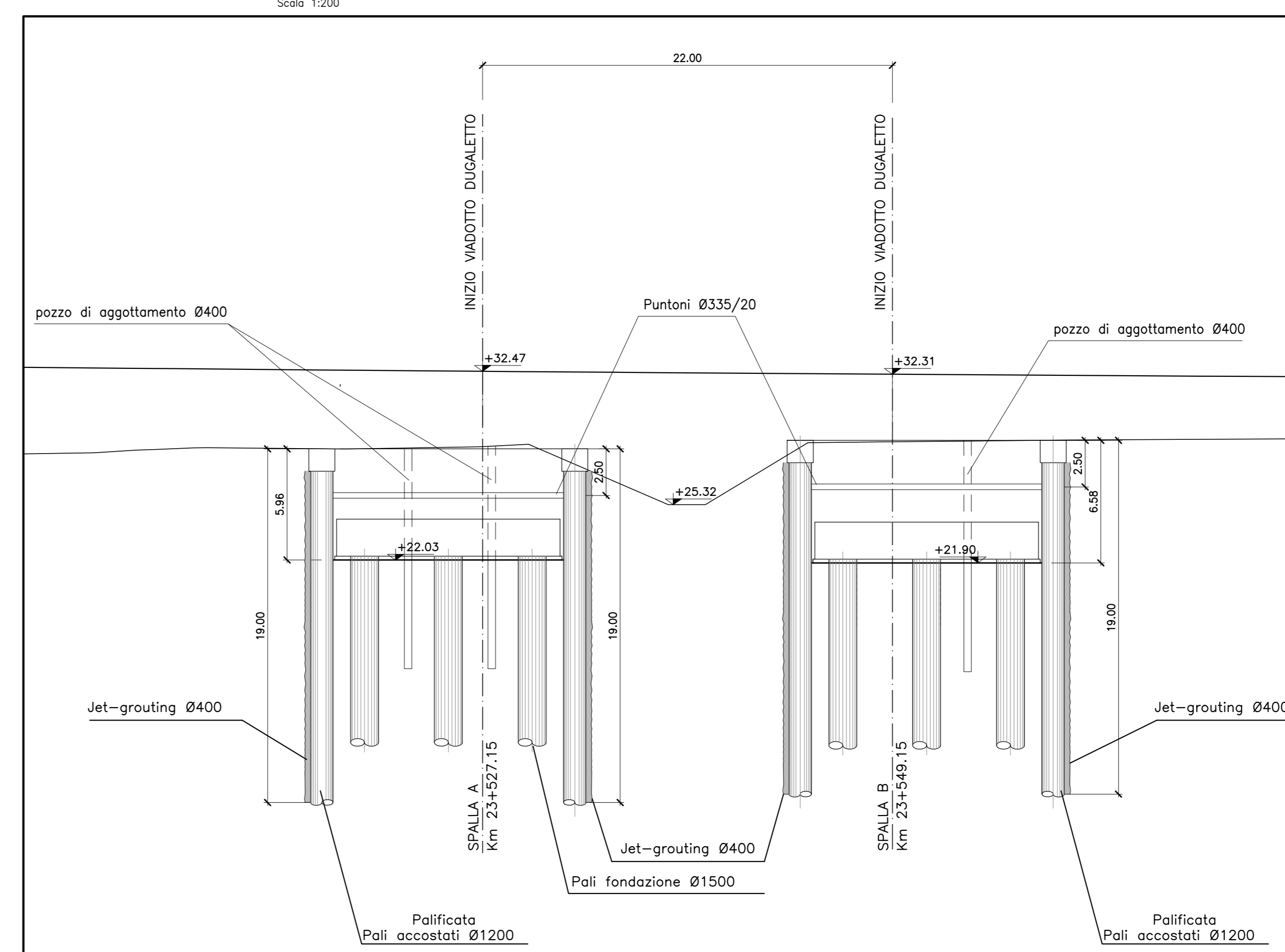
| INCIDENZA ACCIAIO PARATIA SPALLA B: | |
|-------------------------------------|----------|
| CORDOLO | 110Kg/mc |
| PALI | 100Kg/mc |

DETTAGLIO 1 - scala 1:50

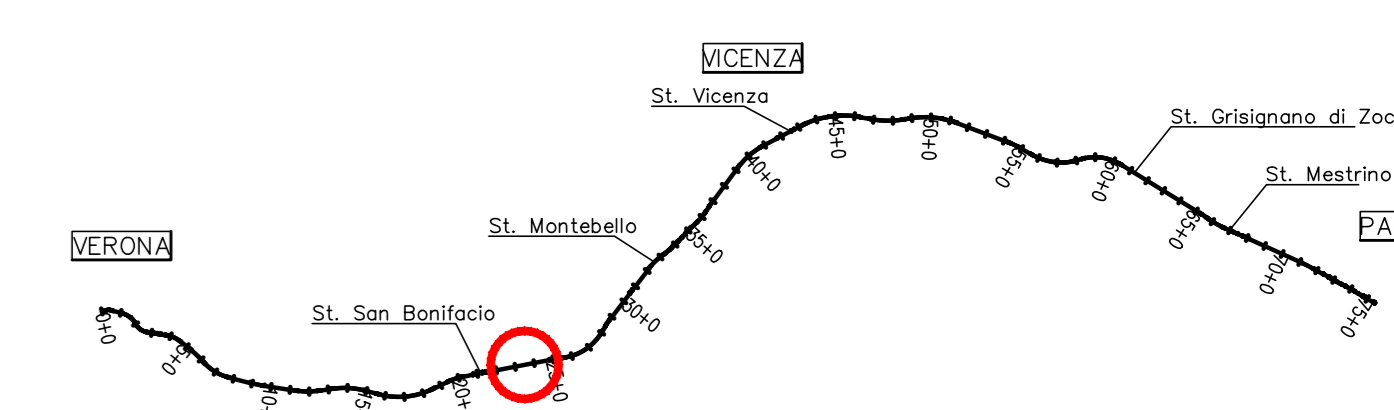


SEZIONE LONGITUDINALE

Scale 1:200



PIANTA CHIAVE



| DESEGNI DI RIFERIMENTO | |
|--|--------|
| DESCRIZIONE | CODICE |
| NOTE GENERALI | |
| TUTTE LE MISURE SONO ESPRESSE IN METRI | |
| CARATTERISTICHE DEI MATERIALI | |
| - PER LE PRESCRIZIONI DEI MATERIALI VEDI TAV. INDD0002ITMD00000001 | |

COMMITTENTE: **RFI** RETE FERROVIARIA ITALIANA GRUPPO FERROVIE DELLO STATO ITALIANE

ALTA SORVEGLIANZA: **ITALFERR** GRUPPO FERROVIE DELLO STATO ITALIANE

GENERAL CONTRACTOR: **Cesceazio Irico-HV Due**

INFRASTRUTTURE FERROVIARIE STRATEGICHE DEFINITE DALLA LEGGE OBIETTIVO N. 443/01

PROGETTO DEFINITIVO
LINEA AV/AC VERONA - PADOVA
SUB TRATTA VERONA - VICENZA
1° SUB LOTTO VERONA - MONTEBELLO VICENTINO

DESEGNO OPERE D'ARTE: PONTI E VIADOTTI
 VIADOTTO DUGALETTO: PIANTE DELL'OPERA, PROSPETTO, SEZIONI E FASI

GENERAL CONTRACTOR: **ATI bonifica** CONSORZIO IRICAV DUE S.r.l. (Progettista Integratore)
 ITALFERR S.p.A. (Scalatore)

SCALA: VARIE

| COMMESSA | LOTTO | FASE | ENTE | TIPO DOC. | OPERADISCIPLINA | PROGR. | REV. |
|----------|-------|------|------|-----------|-----------------|--------|------|
| IN0D | 00 | D | I2 | PZ | V11700 | 001 | A |

ATI bonifica (Firma)
 Ing. F. P. Bocchetto (Data)

| Rev. | Descrizione | Redatto | Data | Verificato | Data | Approvato | Data | Autorizzato |
|------|----------------------|--------------|---------|------------|---------|-----------|---------|---------------------|
| A | EMISSIONE DEFINITIVA | F. Bocchetto | 07/2015 | G. Nizzi | 07/2015 | F. Momoni | 07/2015 | Dot. Ing. F. Momoni |

File: INDD002PZV1700001A_01A.DWG CUP: J41E91000000009 n. Elab.: 3320049F17