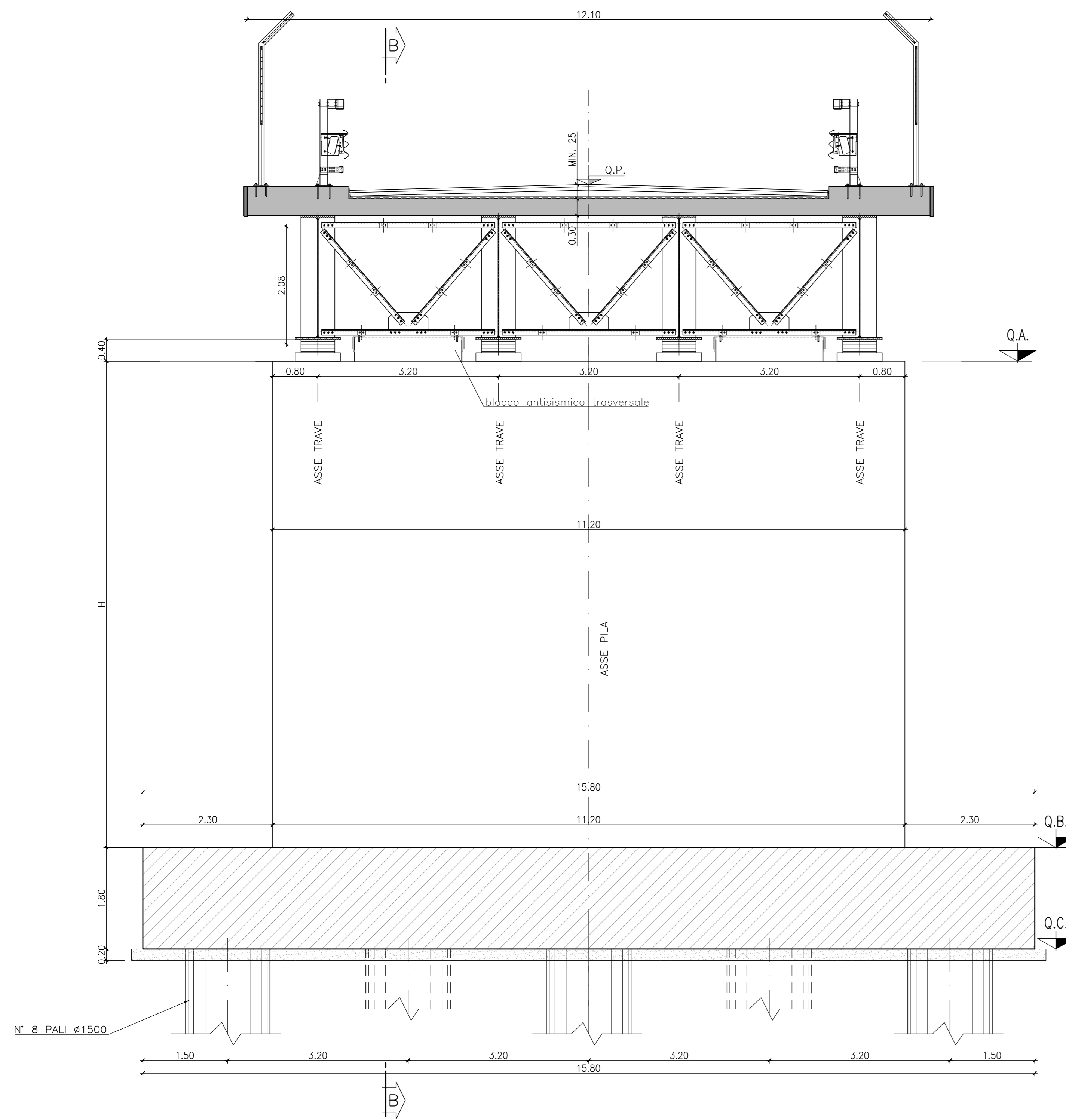


SEZIONE - VISTA TRASVERSALE A-A
SCALA 1:50



SEZIONE LONGITUDINALE B-B
SCALA 1:50

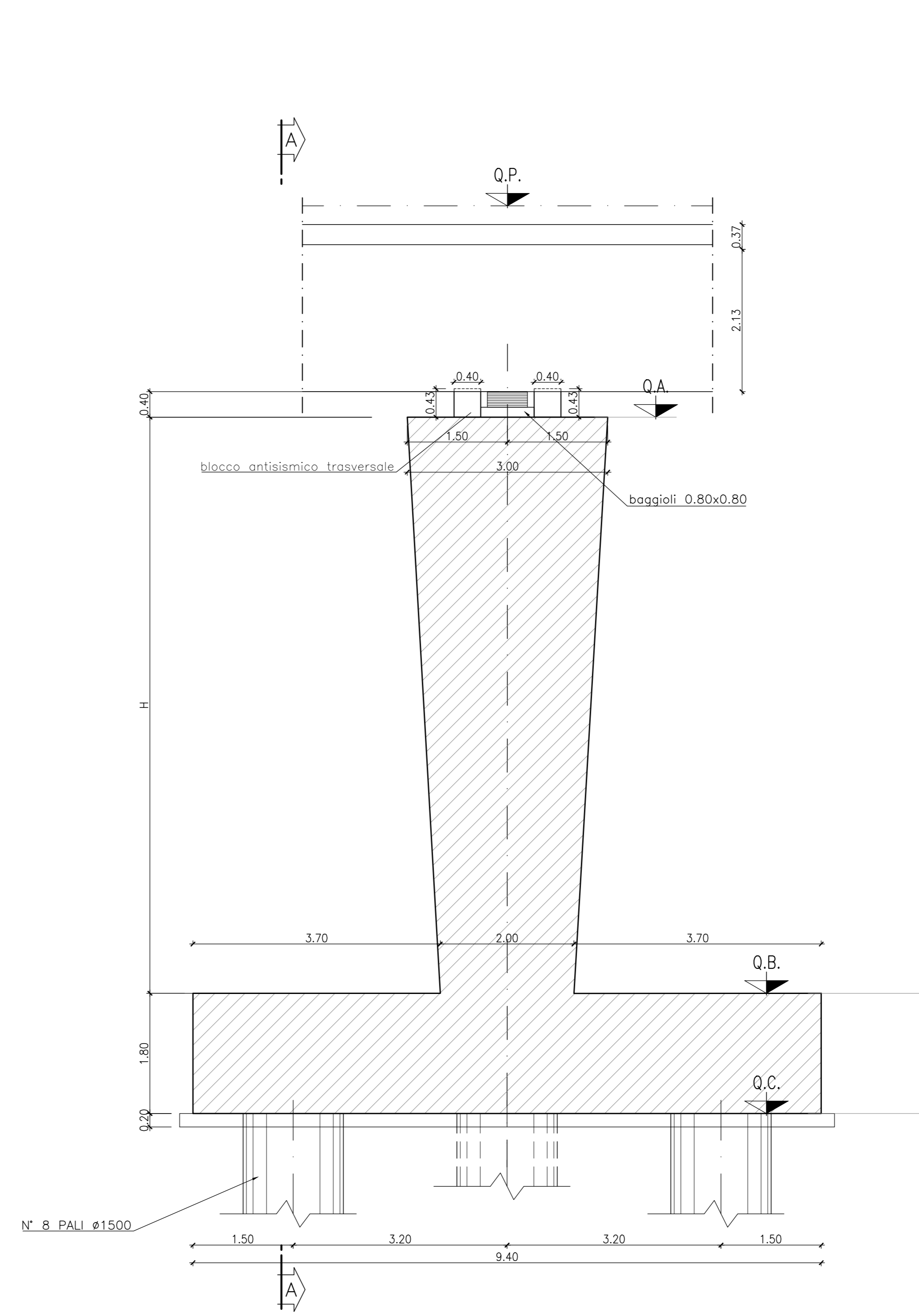
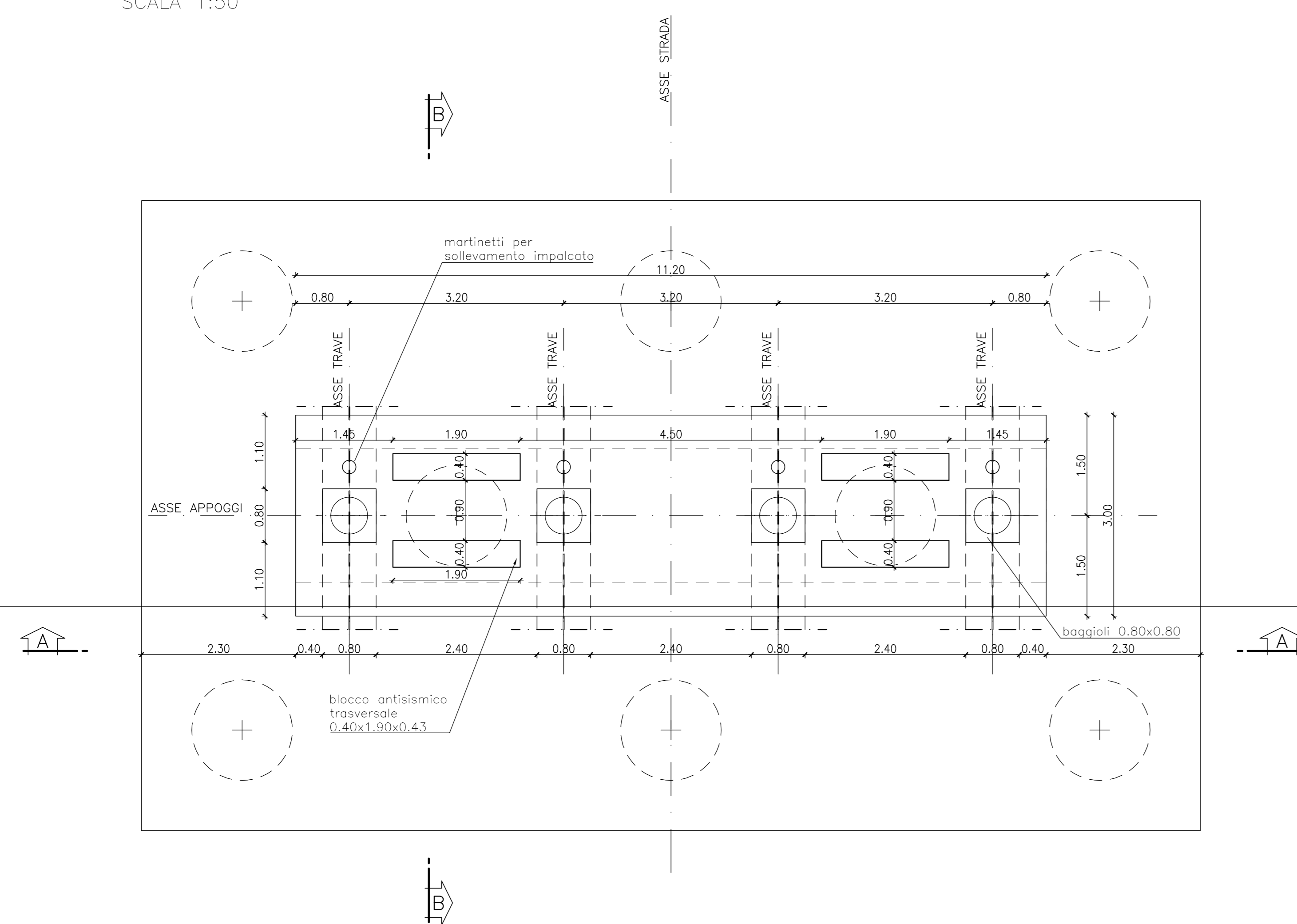


TABELLA DI INCIDENZE DI ACCIAIO NEL CALCESTRUZZO

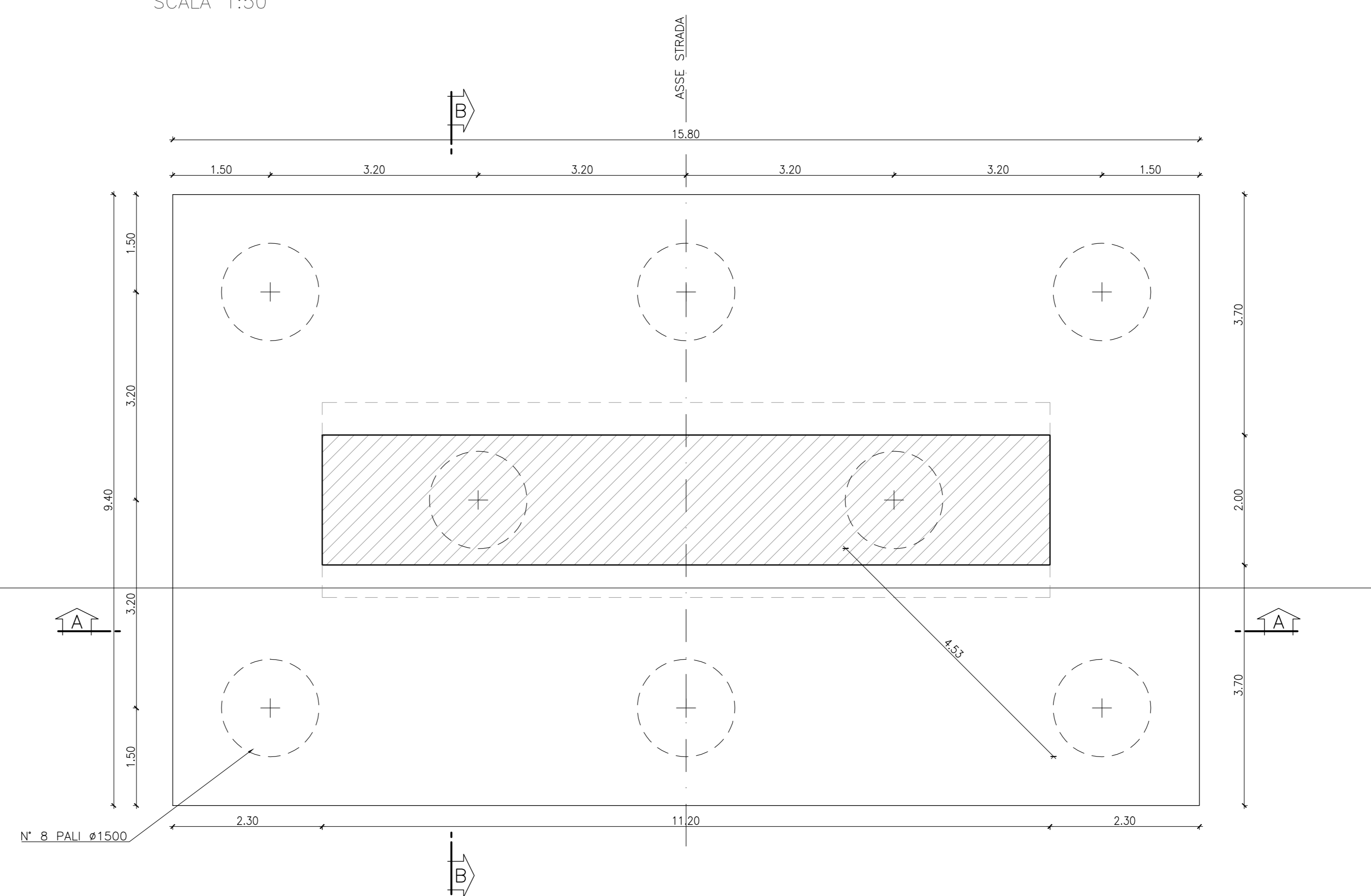
Soletta impalcato	250 kg/mc
Elevazioni spalle	120 kg/mc
Fondazioni spalle	100 kg/mc
Elevazioni pile circolari	115 kg/mc
Fondazioni pile circolari	190 kg/mc
Boggioli e blocchi antisismici	95 kg/mc
Pali pile Ø1200	300 kg/mc
Pali pile Ø1500	150 kg/mc
Pali spalla	115 kg/mc
Muri di sostegno	120 kg/mc

IV06 - km 18+887.94					
	Q.prog. (m)	Q.A. (m)	Q.B. (m)	Q.C. (m)	H (m)
Pila 1	35.01	31.90	21.17	19.37	10.73
Pila 2	35.92	32.81	22.58	20.78	10.23
Pila 3	34.47	31.34	22.50	20.80	8.74
Pila 4	31.95	28.82	22.58	20.78	6.24

SEZIONE ALLO SPICCATO
SCALA 1:50



SEZIONE ALLO SPICCATO
SCALA 1:50



COMMITTENTE: **RFI** RETE FERROVIARIA ITALIANA GRUPPO FERROVIE DELLO STATO ITALIANE

ALTA Sorveglianza: **ITALFERR** GRUPPO FERROVIE DELLO STATO ITALIANE

GENERAL CONTRACTOR: **Consorzio Iri-IV Due**

INFRASTRUTTURE FERROVIARIE STRATEGICHE DEFINITE DALLA LEGGE OBIETTIVO N. 443/01

PROGETTO DEFINITIVO

LINEA AV/AC VERONA - PADOVA
SUB TRATTA VERONA - VICENZA
1° SUB LOTTO VERONA - MONTEBELLO VICENTINO

DISEGNO CAVALCAFERROVIA - IV06 CAVALCAFERROVIA AL km 18+887.94 - IV06A IMPALCATO CARPENTERIA PILE - ELEVAZIONE E FONDAZIONE

GENERAL CONTRACTOR	CONSORSIO IRI/IV DUE	ITALFERR S.p.A.
RTI bonifica	IL PROGETTISTA INTEGRATORE	SCALA: 1:50

DATA: _____ DATA: _____ DATA: _____

COMMESSA LOTTO FASE ENTE TIPO DOC. OPERA/DISCIPLINA PROG. REV.

IN0D 00 D 12 BB IV06A5 001 B

ATI bonifica

Progettazione:	Redatto	Data	Verificato	Data	Approvato	Data	Autorizzato
A	M. Casaroli	10/04/15	S. Grimaldi	13/04/15	P. Puletti	13/04/15	
B	M. Casaroli	17/07/15	S. Grimaldi	17/07/15	P. Puletti	17/07/15	

File: IN00002BIV06A501B_00A.DWG CUP: J41E9100000009 n. Elab.: _____
 CIG: 3320049F17