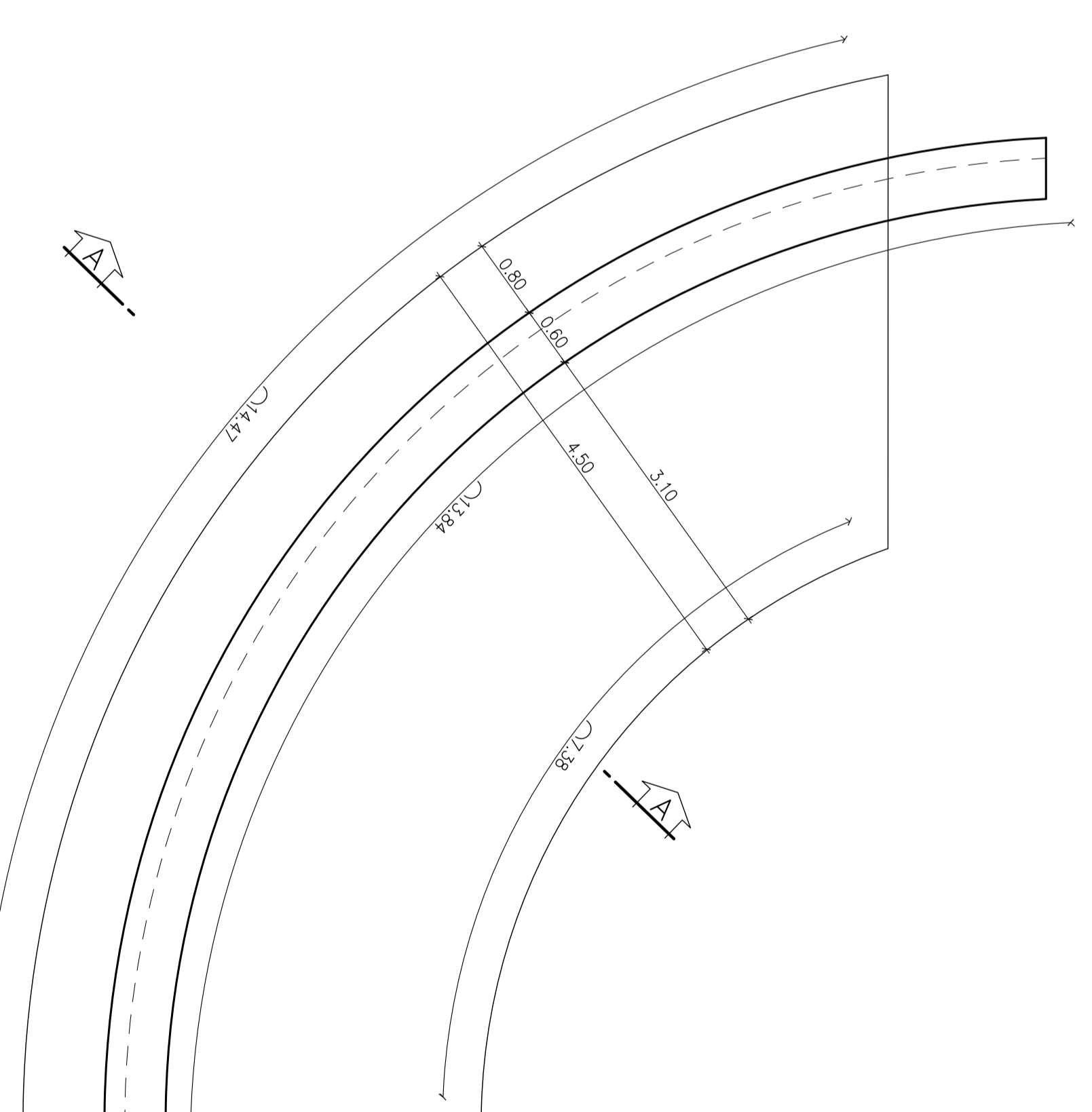


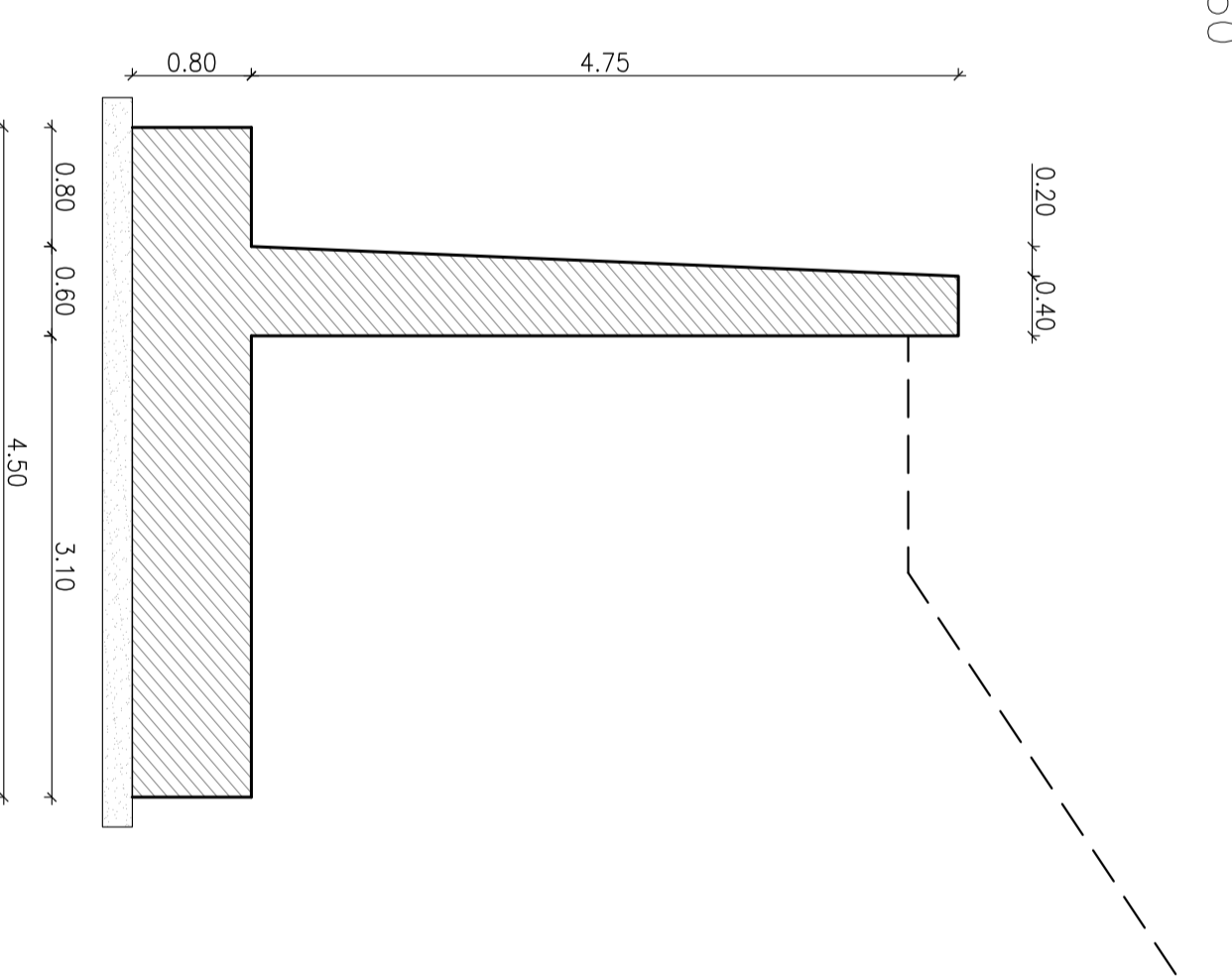
PIANTA ALLO SPICCATO  
SCALA 1:50



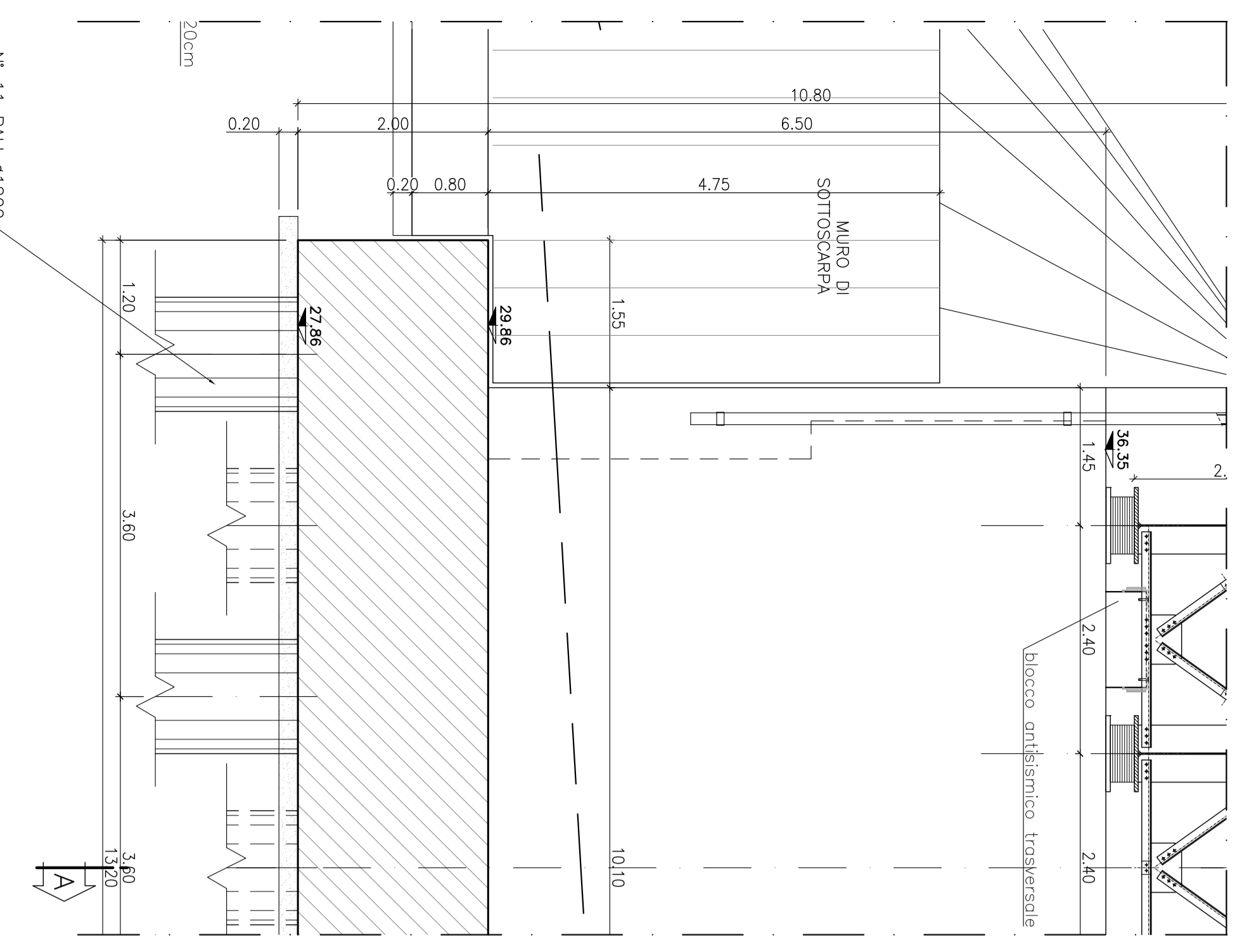
**TABELLA DI INCIDENZE DI ACCIAIO NEL CALCESTRUZZO**

|                   |           |
|-------------------|-----------|
| Soletto appiccato | 250 kg/mc |
| Emozioni spalle   | 120 kg/mc |
| Fondazioni spalle | 100 kg/mc |
| Emozioni pile     | 115 kg/mc |
| Emozioni pile     | 130 kg/mc |
| Emozioni pile     | 95 kg/mc  |
| Fondazioni pile   | 300 kg/mc |
| Emozioni blocchi  | 300 kg/mc |
| Pali pile ø1200   | 150 kg/mc |
| Pali pile ø1500   | 115 kg/mc |
| Pali spalle       | 120 kg/mc |
| Muri di sostegno  | 120 kg/mc |

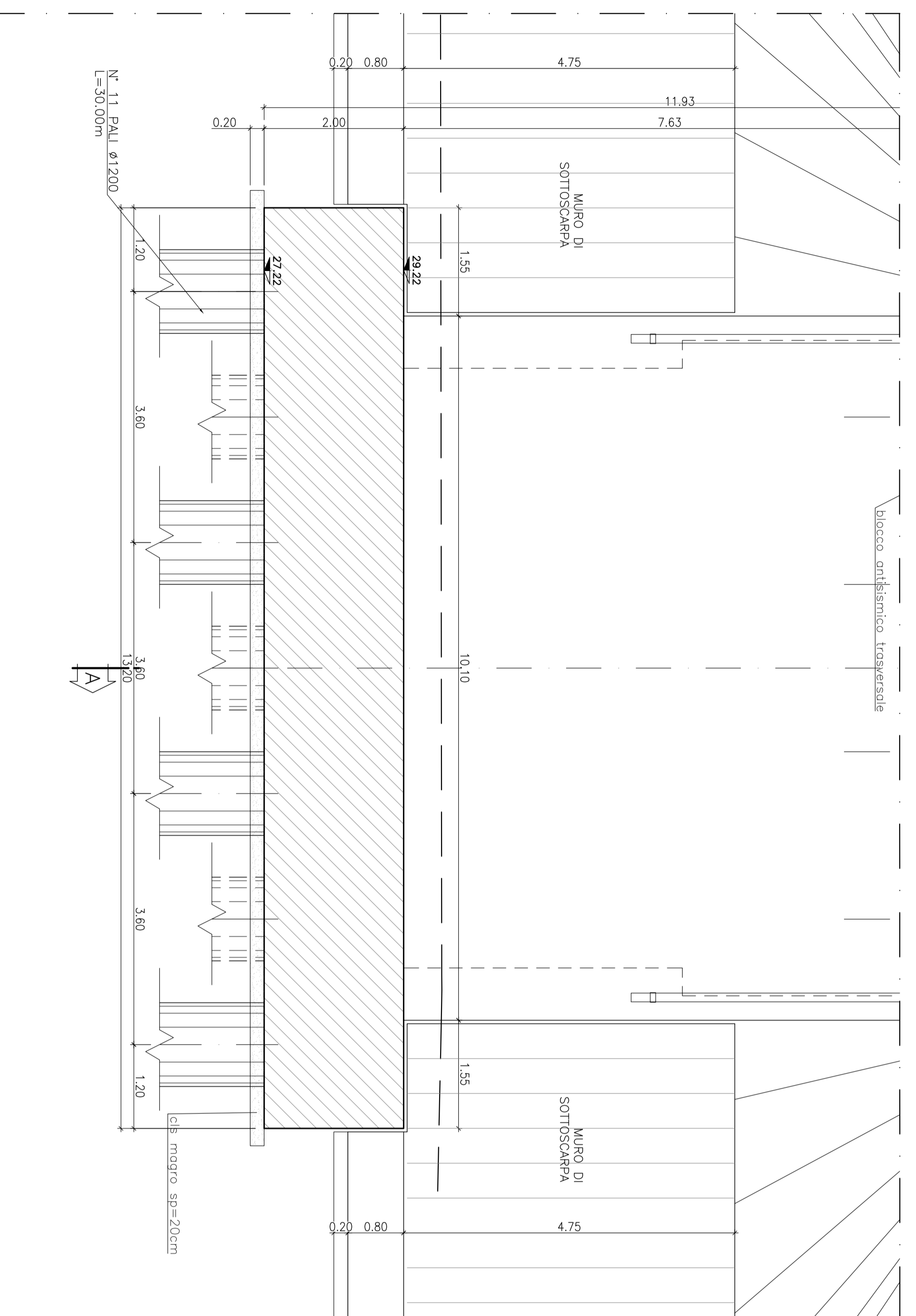
SEZIONE MURO DI SOTTOSCARPA  
SCALA 1:50



PROSPETTO MUTO TIPO A SPALLA A  
SCALA 1:50



PROSPETTO MUTO TIPO B SPALLA B  
SCALA 1:50



COMITENTE:

ALTA SORVEGLIANZA  
**SRFI**  
RETE FERROVIARIA ITALIANA  
GRUPPO FERROVIE STATALI ITALIANE

GENERAL CONTRACTOR:

Consorzio Italcristal  
**ITALFERR**  
GENERALI E RIFORME DELLA INFRASTRUTTURE

INFRASTRUTTURE FERROVIARIE STRATEGICHE DEFINITE DALLA  
LEGGE OBIETTIVO N. 449/01

PROGETTO DEFINITIVO  
LINEA AV/AC VERONA - PADOVA  
SUB TRATTA VERONA - VICENZA  
1° SUB LOTTO VERONA - MONTEBELLO VICENTINO

DISEGNO  
CANALCANTIEROVA - IV02 CANVA/CANTIEROVA AL km 10+545.33 - IV02A IMPALCATO  
CARPENTIERA MURI

|                     |                       |
|---------------------|-----------------------|
| GENERAL CONTRACTOR: | ITALFERR S.p.A.       |
| RTI Isologica       | CONSORZIO RIVOLUZIONE |
| PROGETTO:           | PROGR. REV.           |
| DATA:               | 00 1 B                |

**ATI bonifica**

| PROVEGGERE: | REDAZIONE:  | DATA:    | REVISIONI: | DATA:                    | REVISIONI: | DATA: |
|-------------|-------------|----------|------------|--------------------------|------------|-------|
| A           | ESPOSIZIONE | 10/01/15 | B          | REVISIONE PER BRITANNICA | 10/01/15   |       |

File: 4153100000000003  
CIG: 3300049F17