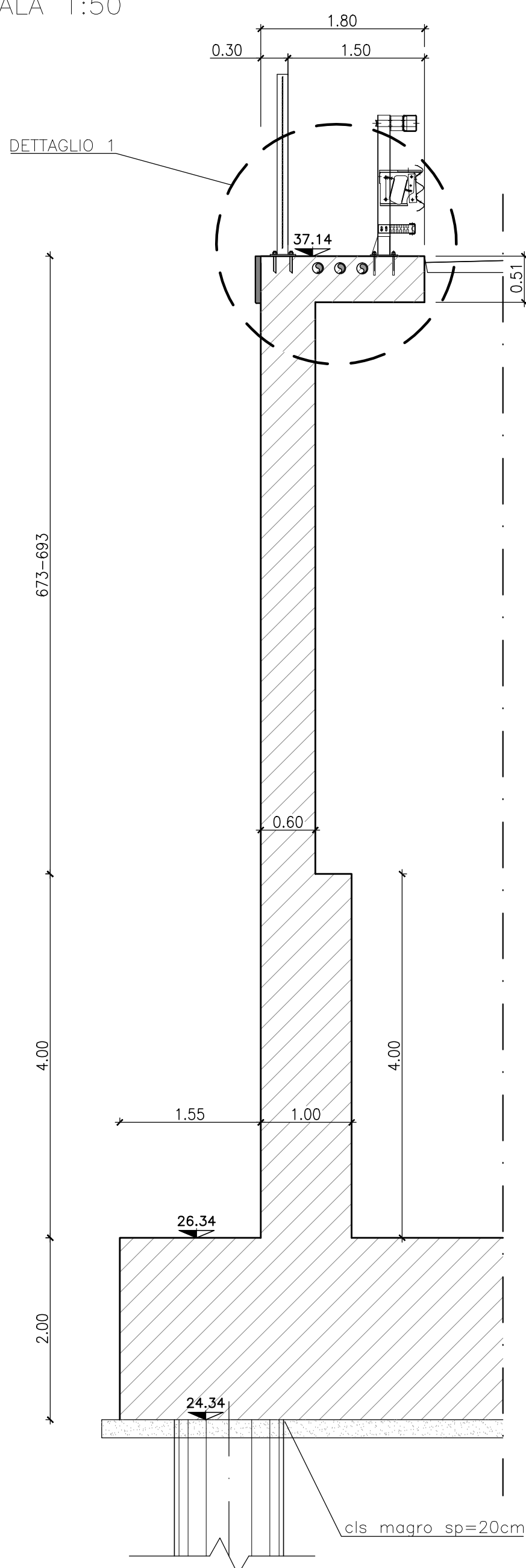
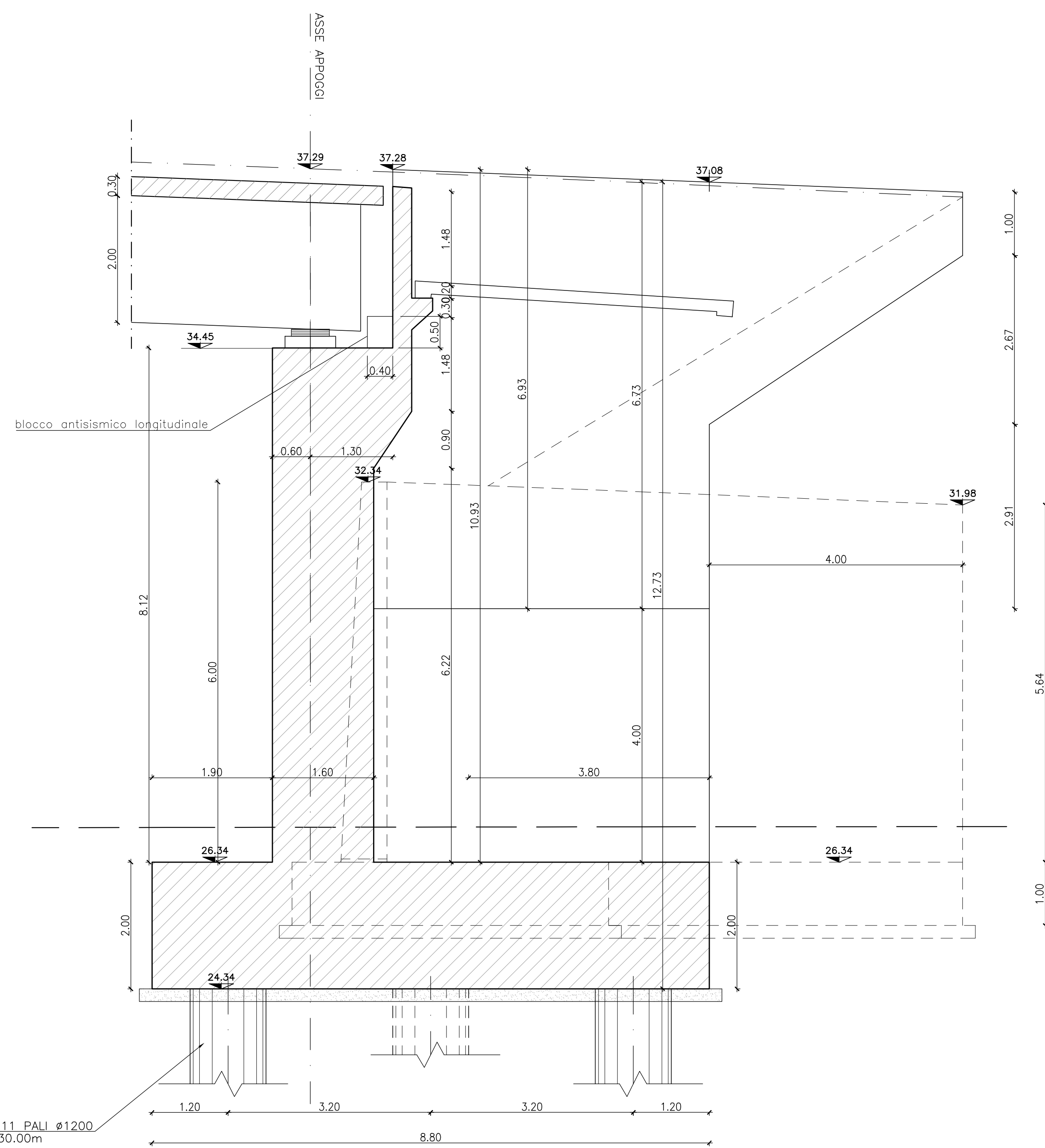


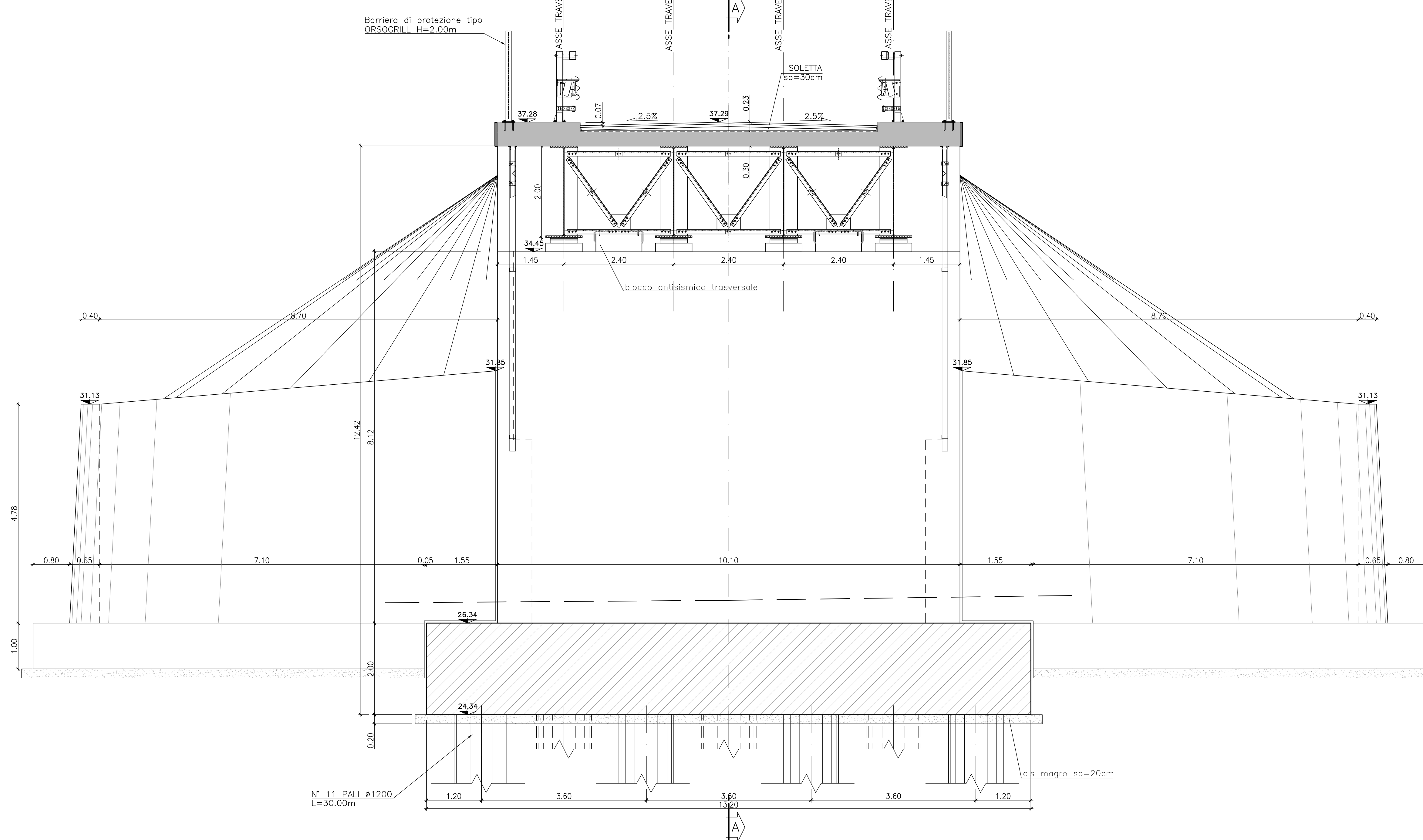
SEZIONE C-C  
SCALA 1:50



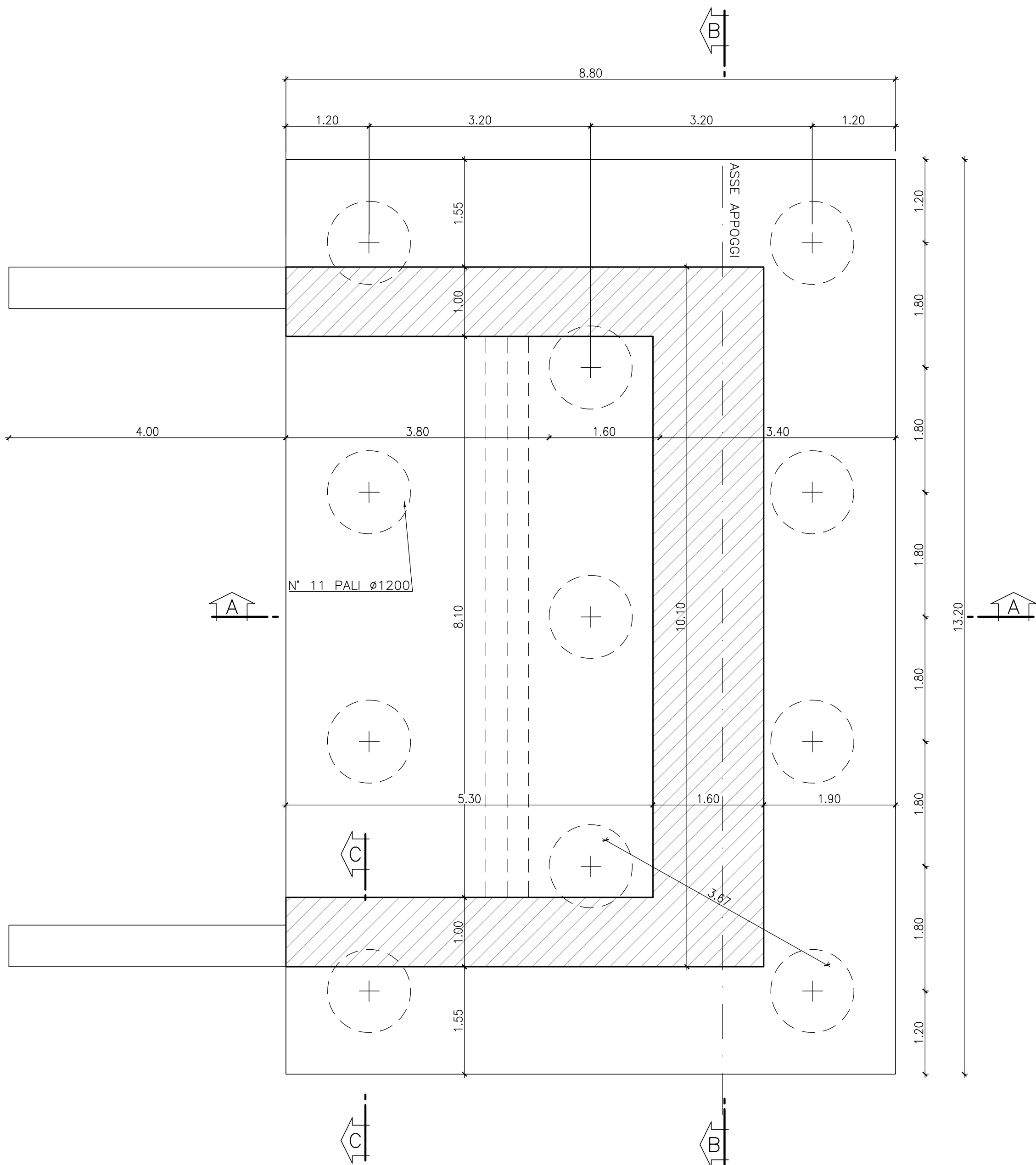
SEZIONE A-A  
SCALA 1:50



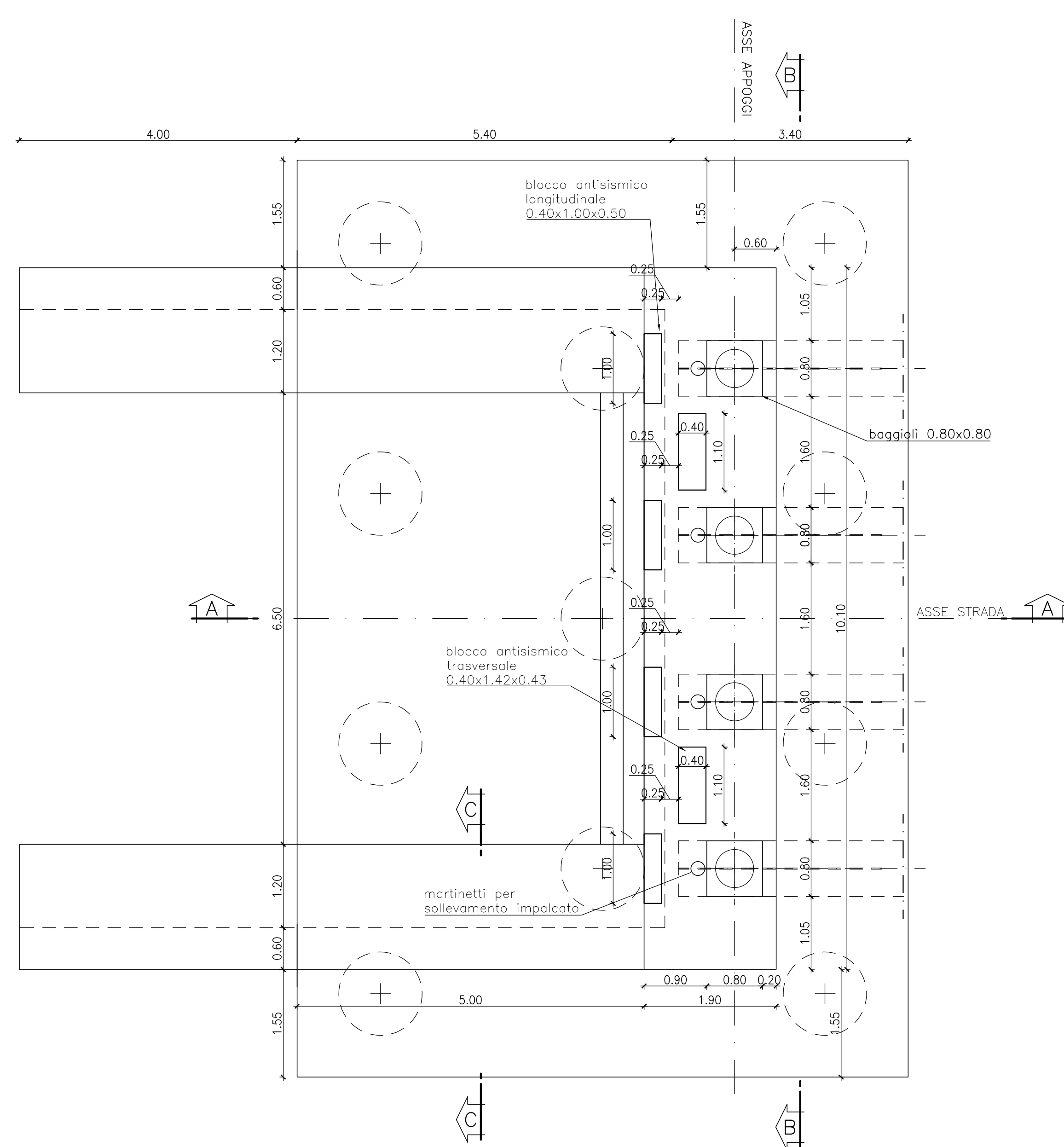
SEZIONE B-B  
SCALA 1:50



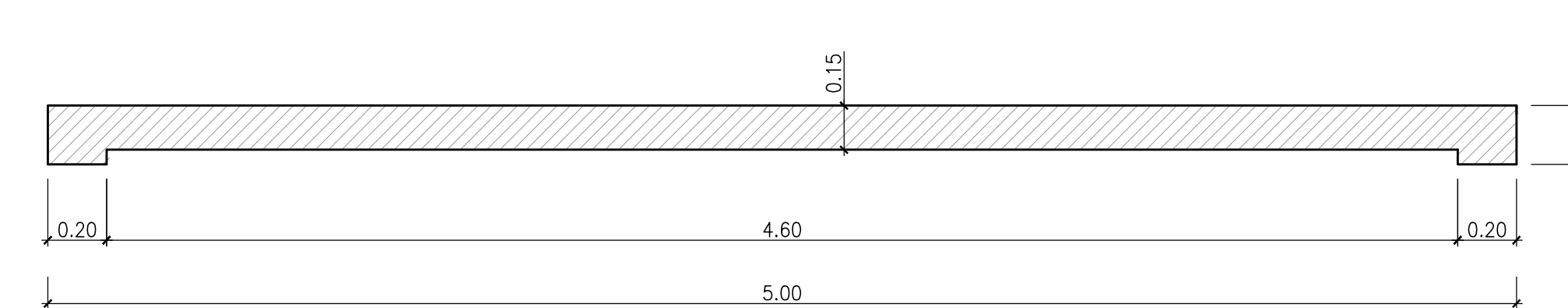
PIANTA ALLO SPICCATO  
SCALA 1:50



VISTA DALL'ALTO  
SCALA 1:50



CARPENTERIA SOLETTA BASCULANTE  
SCALA 1:20



DETTAGLIO 1  
SCALA 1:20

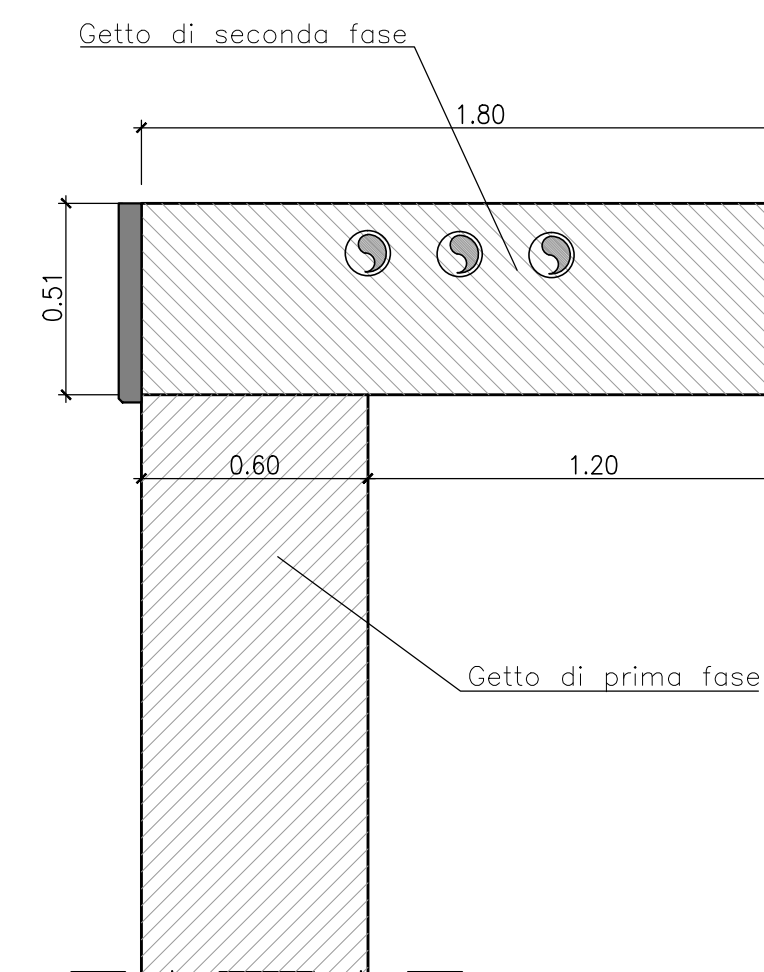


TABELLA DI INCIDENZE DI ACCIAIO NEL CALCESTRUZZO

Solella impalcato	250 kg/mc
Elevazioni spalle	120 kg/mc
Fondazioni spalle	100 kg/mc
Elevazioni pile	115 kg/mc
Elevazioni pile circolari	190 kg/mc
Fondazioni pile	95 kg/mc
Bogghi e blocchi antisismici	300 kg/mc
Pali pila Ø1200	150 kg/mc
Pali pila Ø1500	115 kg/mc
Pali spalla	120 kg/mc
Muri di sostegno	120 kg/mc

COMMITTENTE: **RFI** RETE FERROVIARIA ITALIANA GRUPPO FERROVIE DELLO STATO ITALIANO

ALTA Sorveglianza: **ITALFERR** GRUPPO FERROVIE DELLO STATO ITALIANO

GENERAL CONTRACTOR: **Consorzio IRI-IV Due**

**INFRASTRUTTURE FERROVIARIE STRATEGICHE DEFINITE DALLA LEGGE OBIETTIVO N. 443/01**

**PROGETTO DEFINITIVO**

**LINEA AV/AC VERONA - PADOVA**  
SUB TRATTA VERONA - VICENZA  
1° SUB LOTTO VERONA - MONTEBELLO VICENTINO

DISEGNO CAVALCAFERROVIA - IV03 CAVALCAFERROVIA AL km 12+594.43 - IV03A IMPALCATO  
CARPENTERIA SPALLA B - ELEVAZIONE E FONDAZIONE

GENERAL CONTRACTOR: **ATI bonifica** / **CONSORZIO IRI/IV DUE** / **ITALFERR S.p.A.**

PROGETTISTA INTEGRATORE: **ATI bonifica**

Rev. INOD 00 D I2 BZ IV03A4 002 B

Rev.	Descrizione	Redato	Data	Verificato	Data	Approvato	Data	Autorizzato
A	EMISSIONE	M.Casari	10/04/15	S.Grimati	13/04/15	P.Puletti	13/04/15	
B	REVISIONE PER ISTRUTTORIA	M.Casari	17/07/15	S.Grimati	17/07/15	P.Puletti	17/07/15	

File: INOD002BZV03A4002B\_01A.DWG CUP: J41E9100000009 n. Elab.: 3320049F17