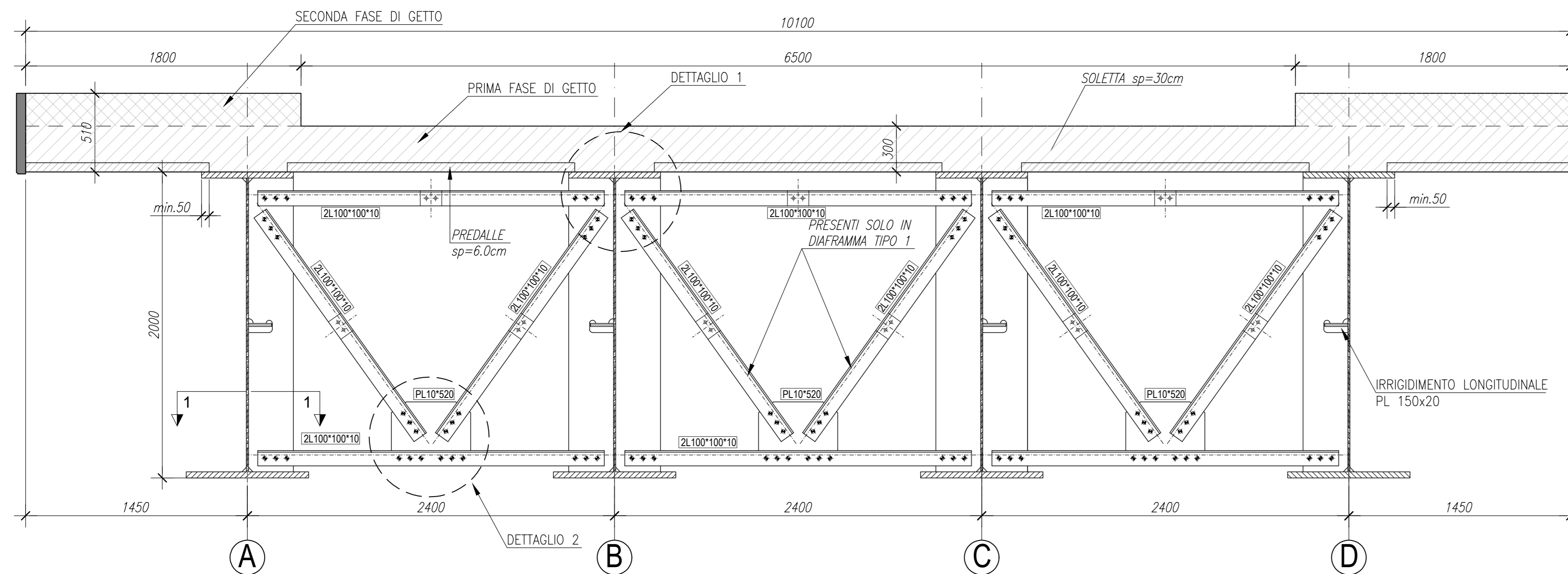


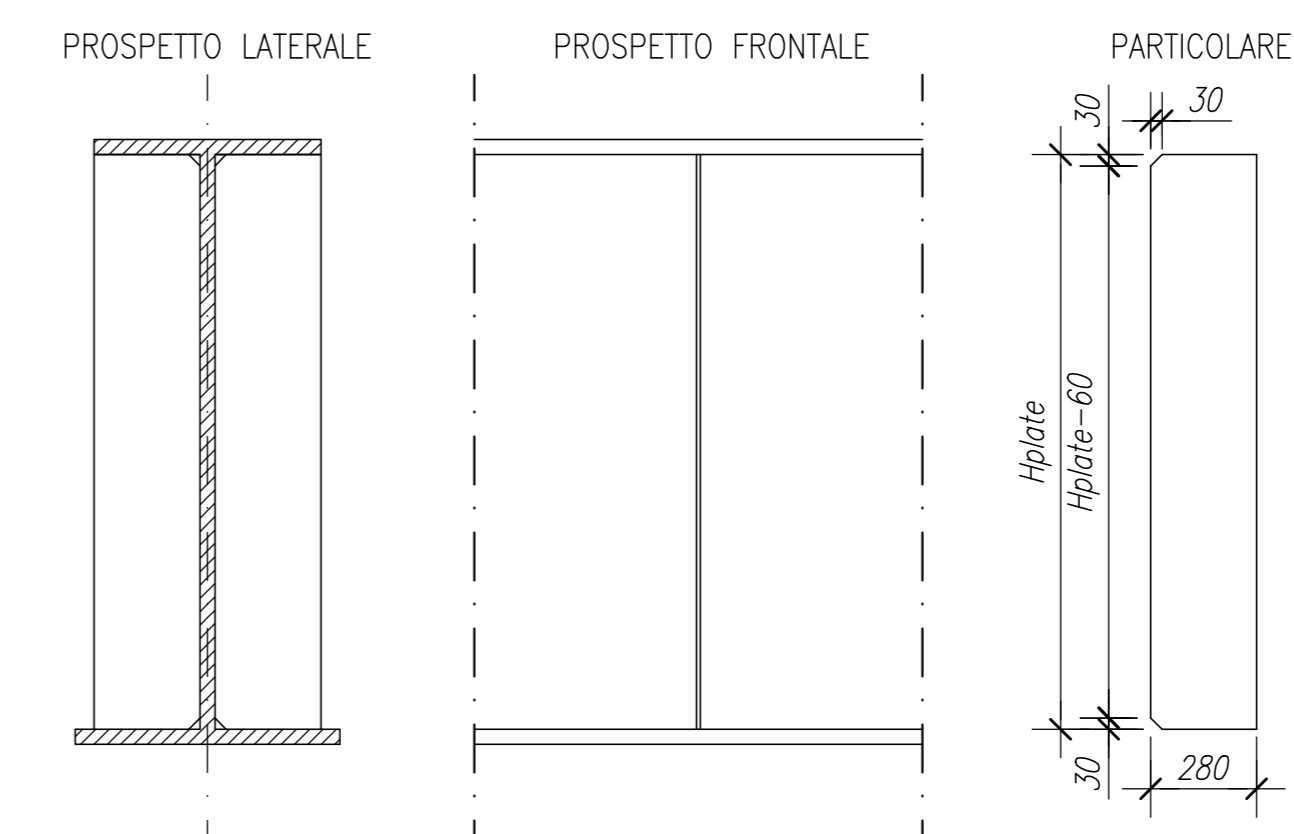
DIAFRAMMA TIPO D1

Scala 1:20



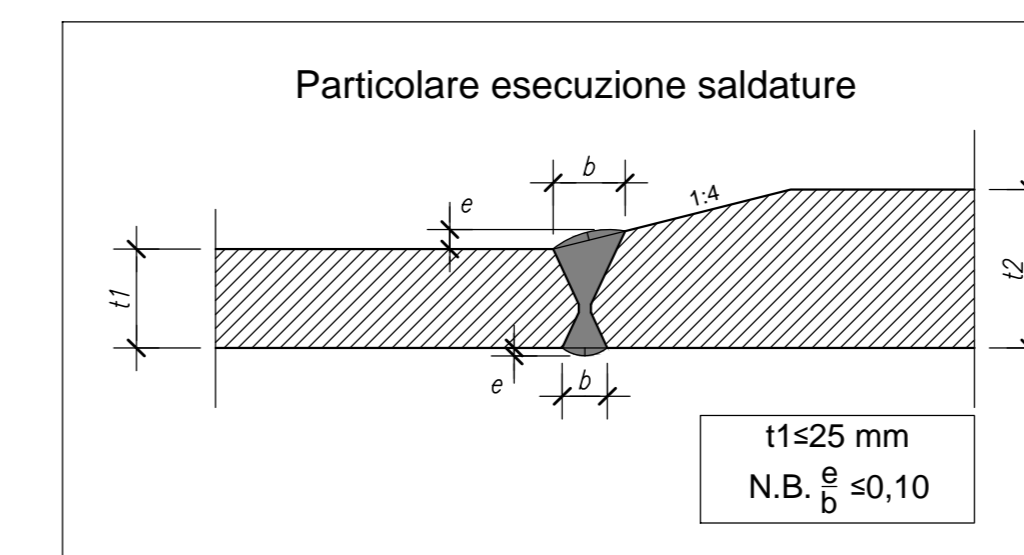
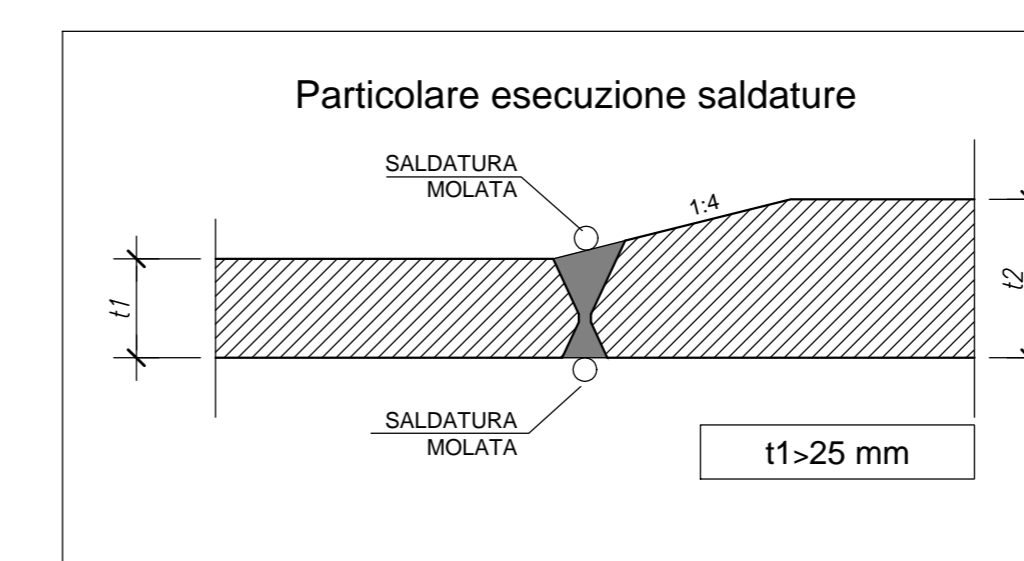
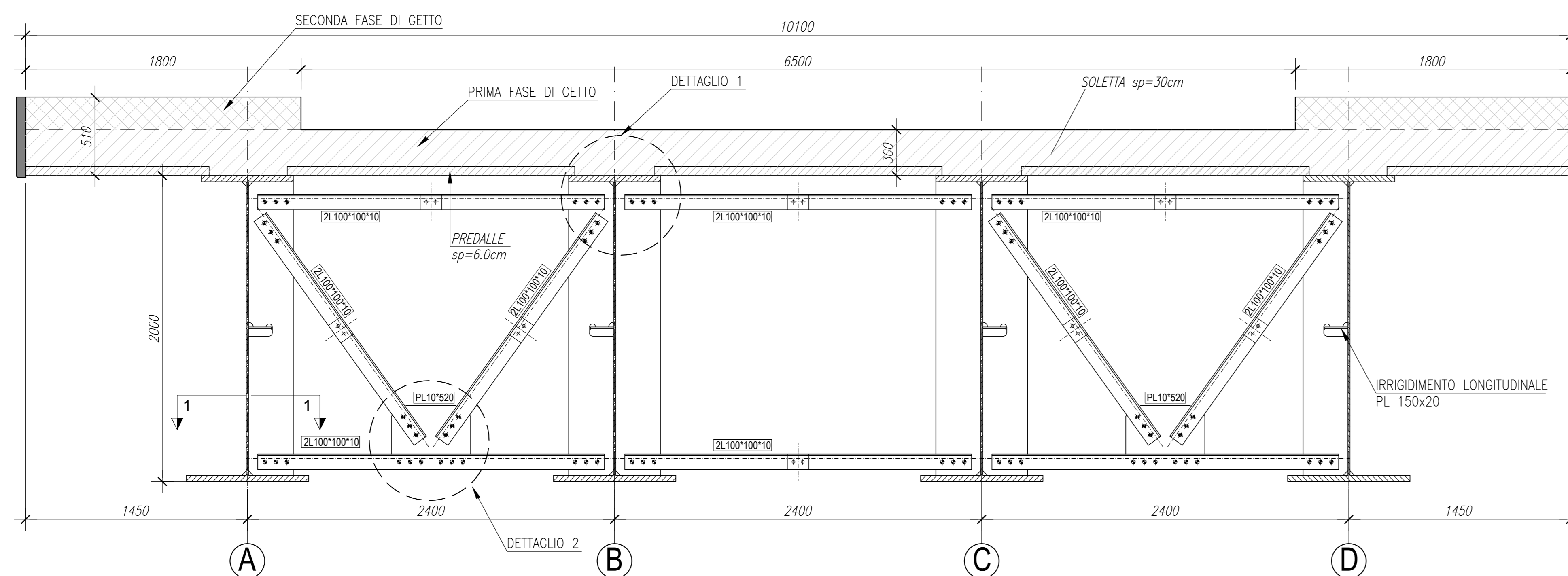
IRRIDIMENTO VERTICALE

Scala 1:20



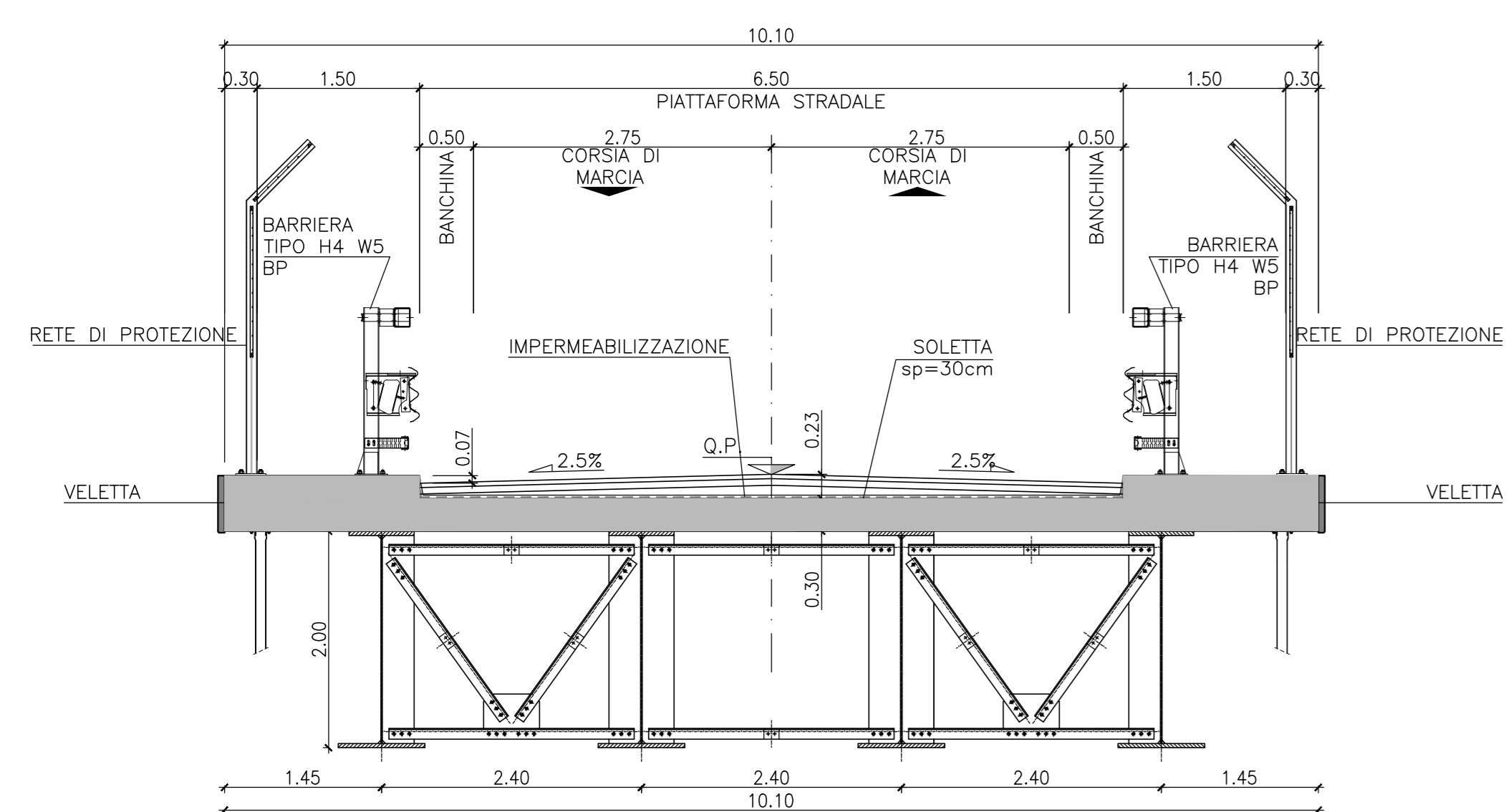
DIAFRAMMA TIPO D2

Scala 1:20



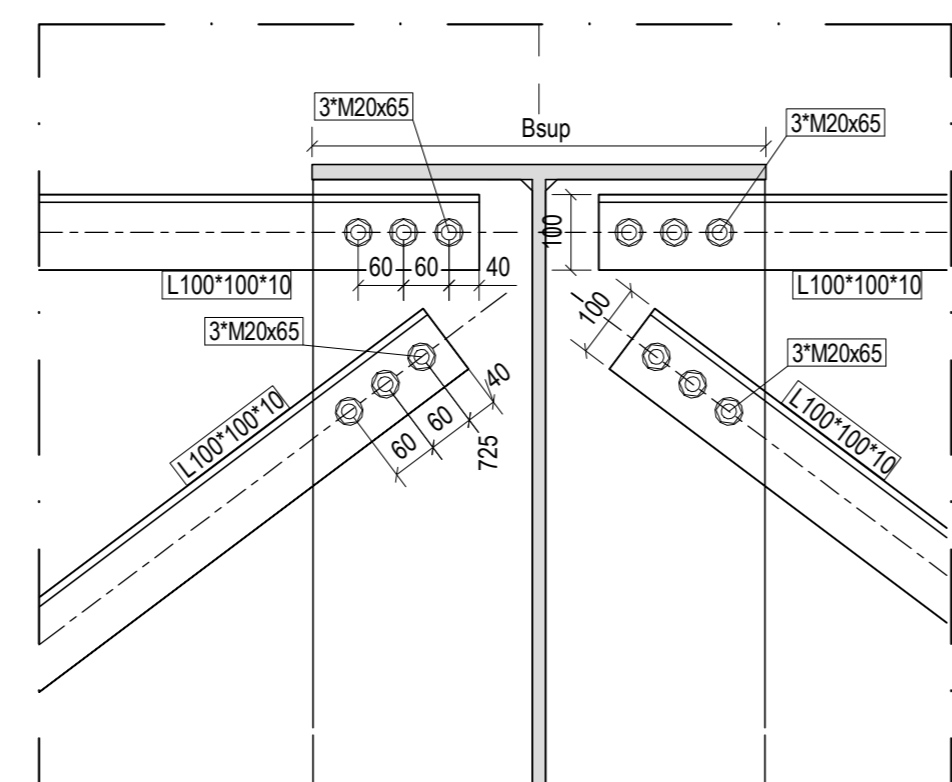
SEZIONE TRASVERSALE

Scala 1:50



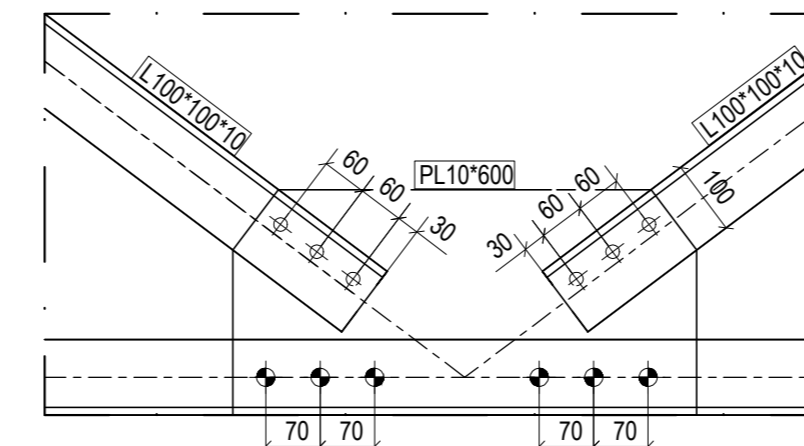
DETTAGLIO 1

Scala 1:10



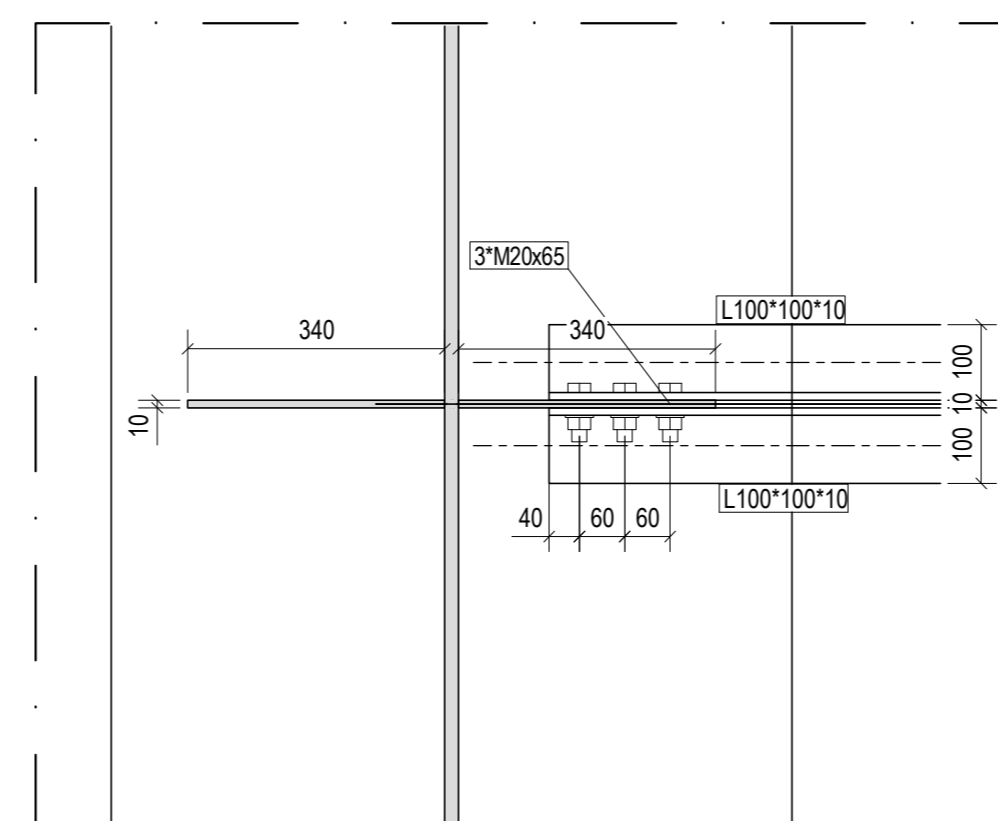
DETTAGLIO 2

Scala 1:10



PARTICOLARE SEZ 1-1

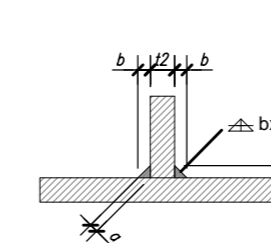
Scala 1:10



NOTE GENERALI

- a) I bulloni saranno montati in opera con una rondella sotto la testa della vite ed una sotto il dado.
- b) Le giunzioni bullonate dei traversi saranno del tipo ad **ATTRITO**.

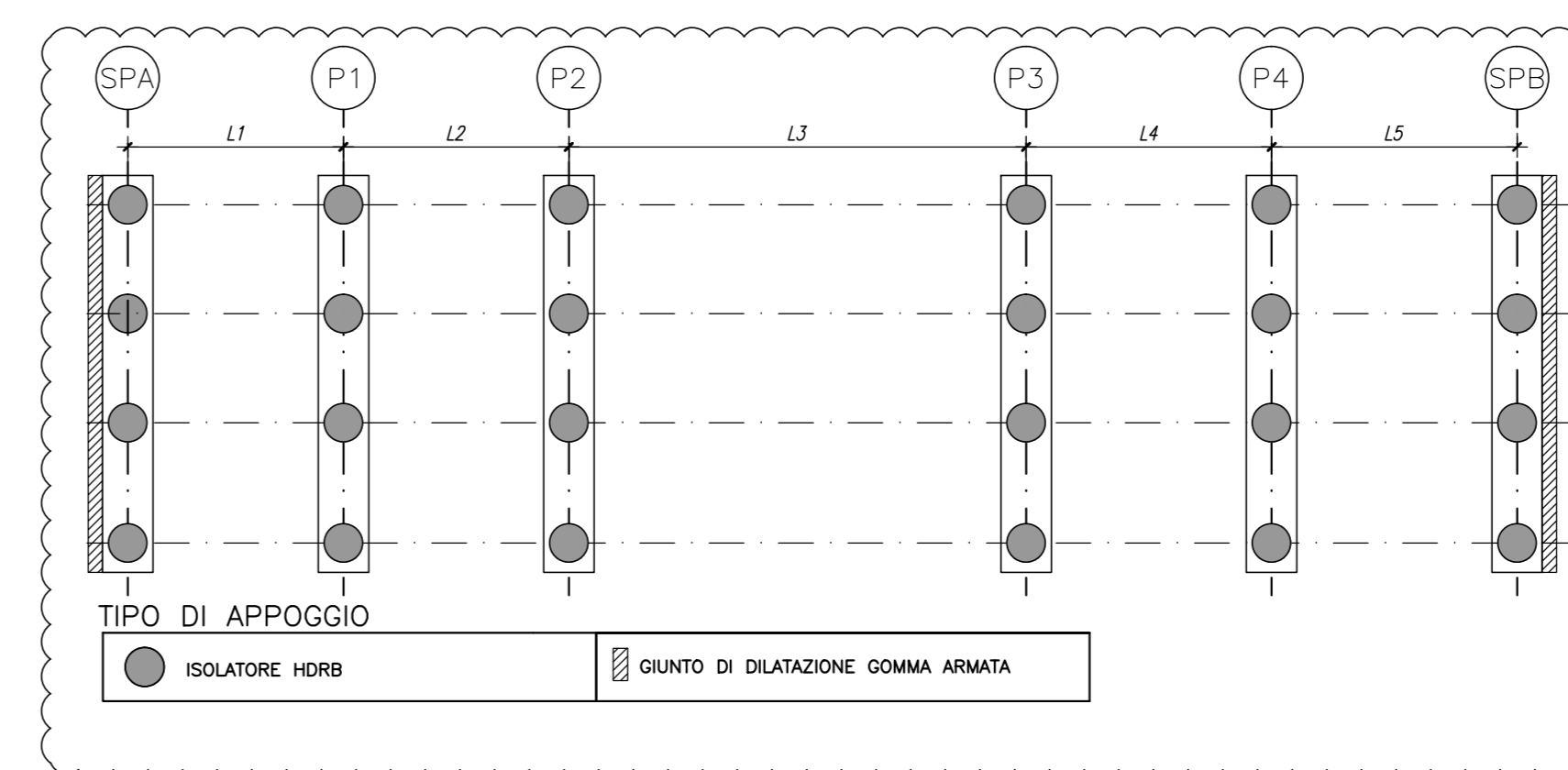
c) Le saldature e cordoni d'angolo debbono rispettare le seguenti prescrizioni:



I cordoni d'angolo che uniscono due laminati di spessore t1 e t2 (t1 > t2) devono avere il lato b soddisfacente le condizioni di calcolo e, di regola, le seguenti limitazioni:
 - t2 ≤ t1
 - a ≤ 0,7ab
 - t2/2 ≤ b ≤ t2 (salvo dove specificato)

e) Tutti i cordoni di saldatura debbono essere sigillati nel loro contorno

SCHEMA DISPOSIZIONE APPOGGI



COMMITTENTE: **RFI** RETE FERROVIARIA ITALIANA GRUPPO FERROVIE DELLO STATO ITALIANE

ALTA SORVEGLIANZA: **ITALFERR** GRUPPO FERROVIE DELLO STATO ITALIANE

GENERAL CONTRACTOR: **Cesceco IricAV Due**

INFRASTRUTTURE FERROVIARIE STRATEGICHE DEFINITE DALLA LEGGE OBIETTIVO N. 443/01

PROGETTO DEFINITIVO
LINEA AV/AC VERONA - PADOVA
SUB TRATTA VERONA - VICENZA
1° SUB LOTTO VERONA - MONTEBELLO VICENTINO

DISEGNO
 CAVALCAFERROVIA - IV03 CAVALCAFERROVIA AL km 12+594.43 - IV03A IMPALCATO
 CARPENTERIA METALLICA 2/2 - SEZIONE TRASVERSALE - DETTAGLI - SCHEMA APPOGGI

GENERAL CONTRACTOR: **ITALFERR S.p.A.**

ATI bonifica
 IL PROGETTISTA INTEGRATORE
 Ing. P. P. Buschetto

CONSORZIO IRRICAV DUE
 1 Direttore
 Ing. P. P. Buschetto

SCALA: varie

COMMESSA: **IN0D 00 D 12 BZ** LOTTO: **I V 0 3 A 7** FASE: **0 0 2 B**

ATI bonifica
 Ing. P. P. Buschetto

Rev.	Descrizione	Redatto	Data	Verificato	Data	Approvato	Data	Autorizzato
A	EMISSIONE	M. Casarà	13/04/15	S. Gramis	13/04/15	P. Padon	13/04/15	
B	REVISIONE PER ISTRUTTORIA	M. Casarà	17/07/15	S. Gramis	17/07/15	P. Padon	17/07/15	

Data: MAGGIO 2015

File: INED00128ZV03A7002B_00A.DWG CUP: J41E91000000009 n. Elab.: 3320049F17