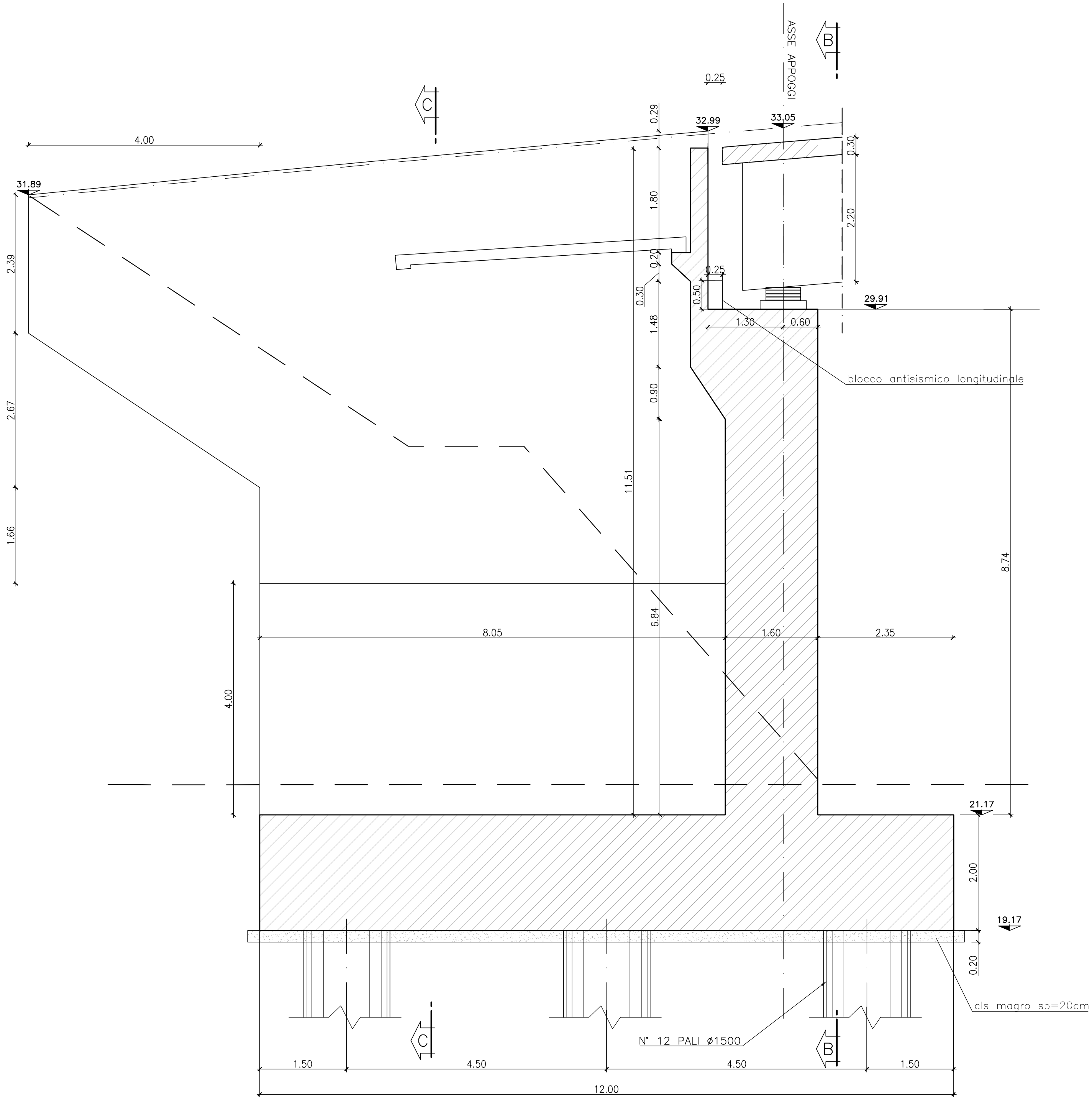
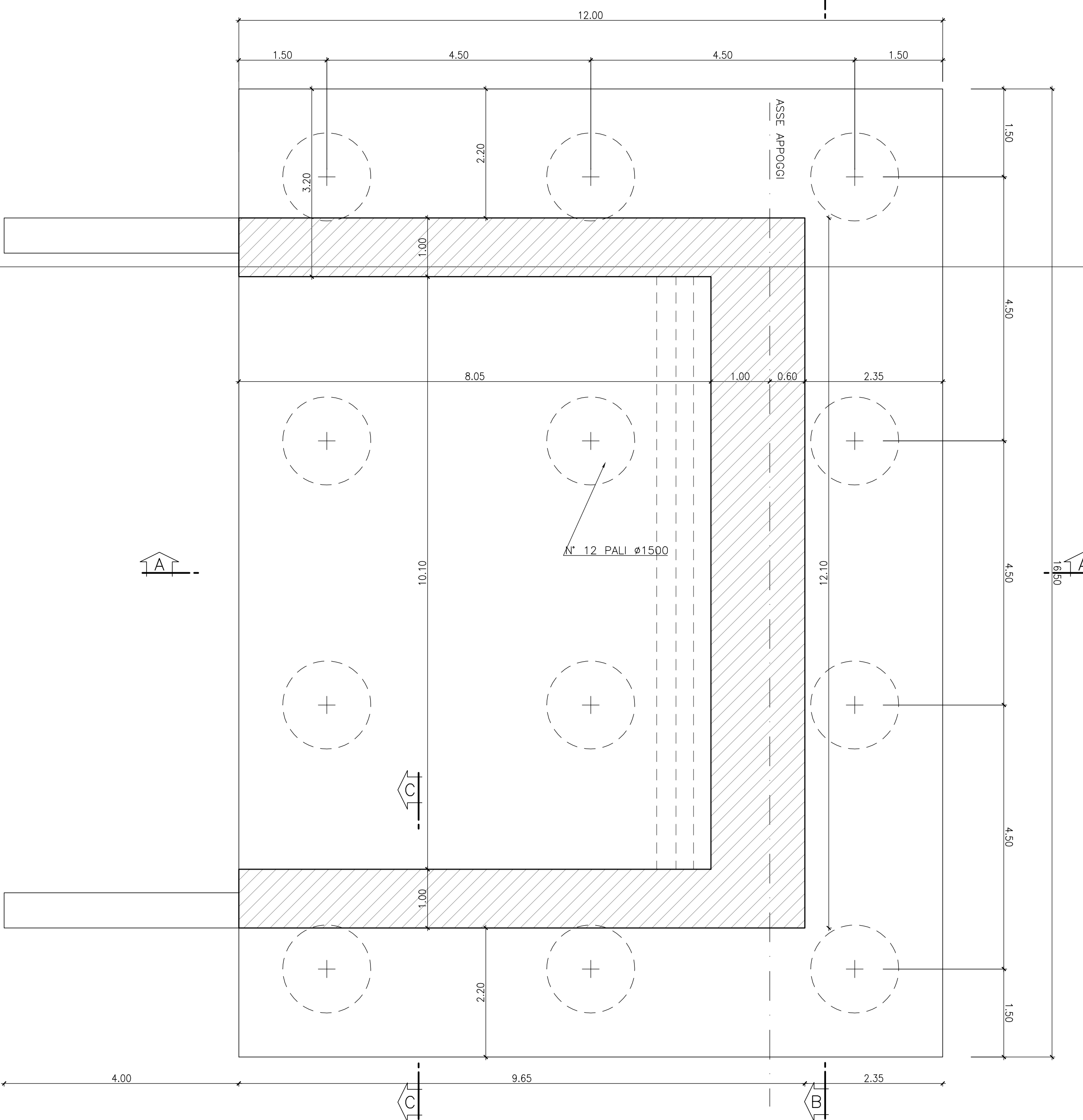


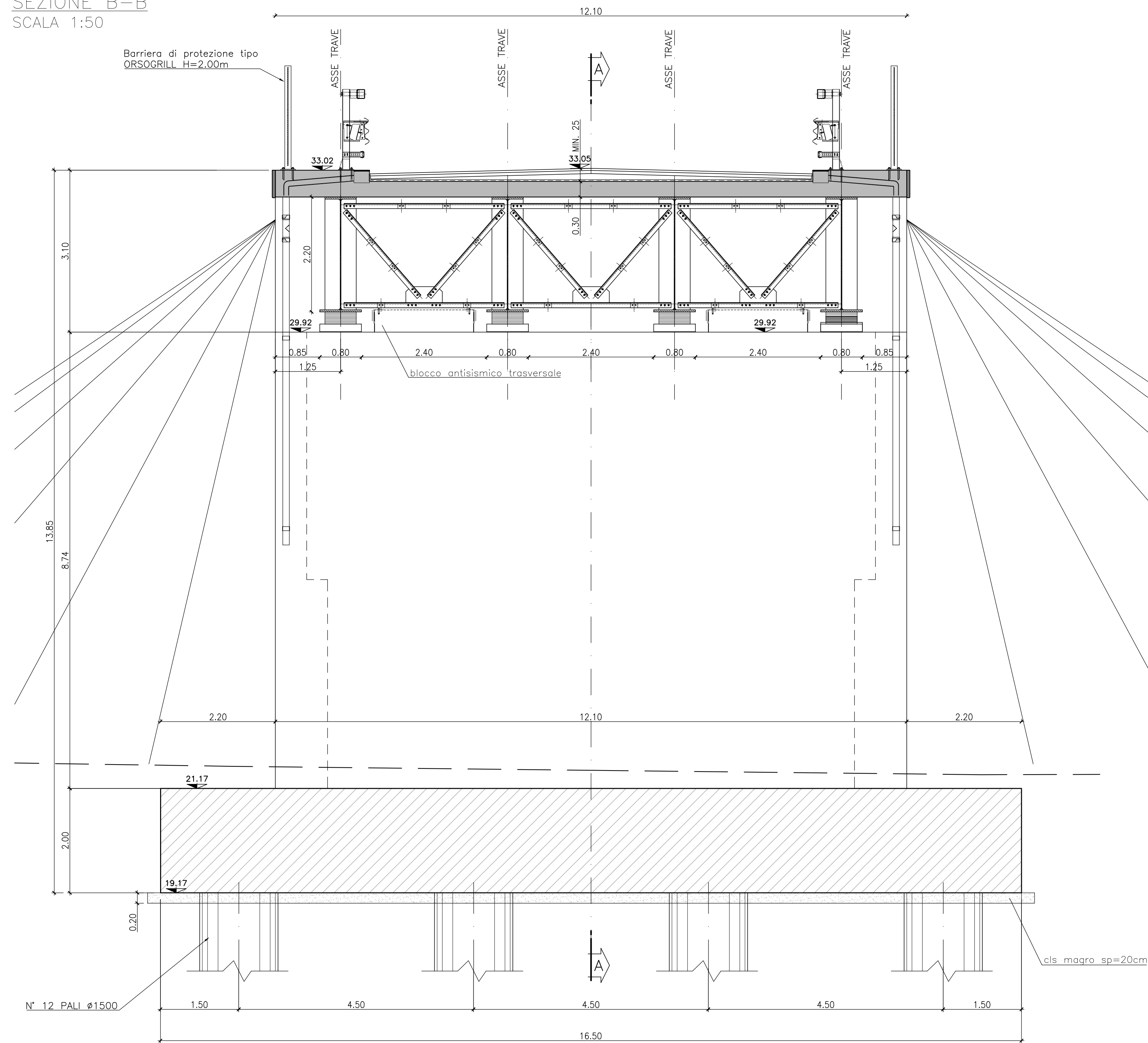
SEZIONE A-A
SCALA 1:50



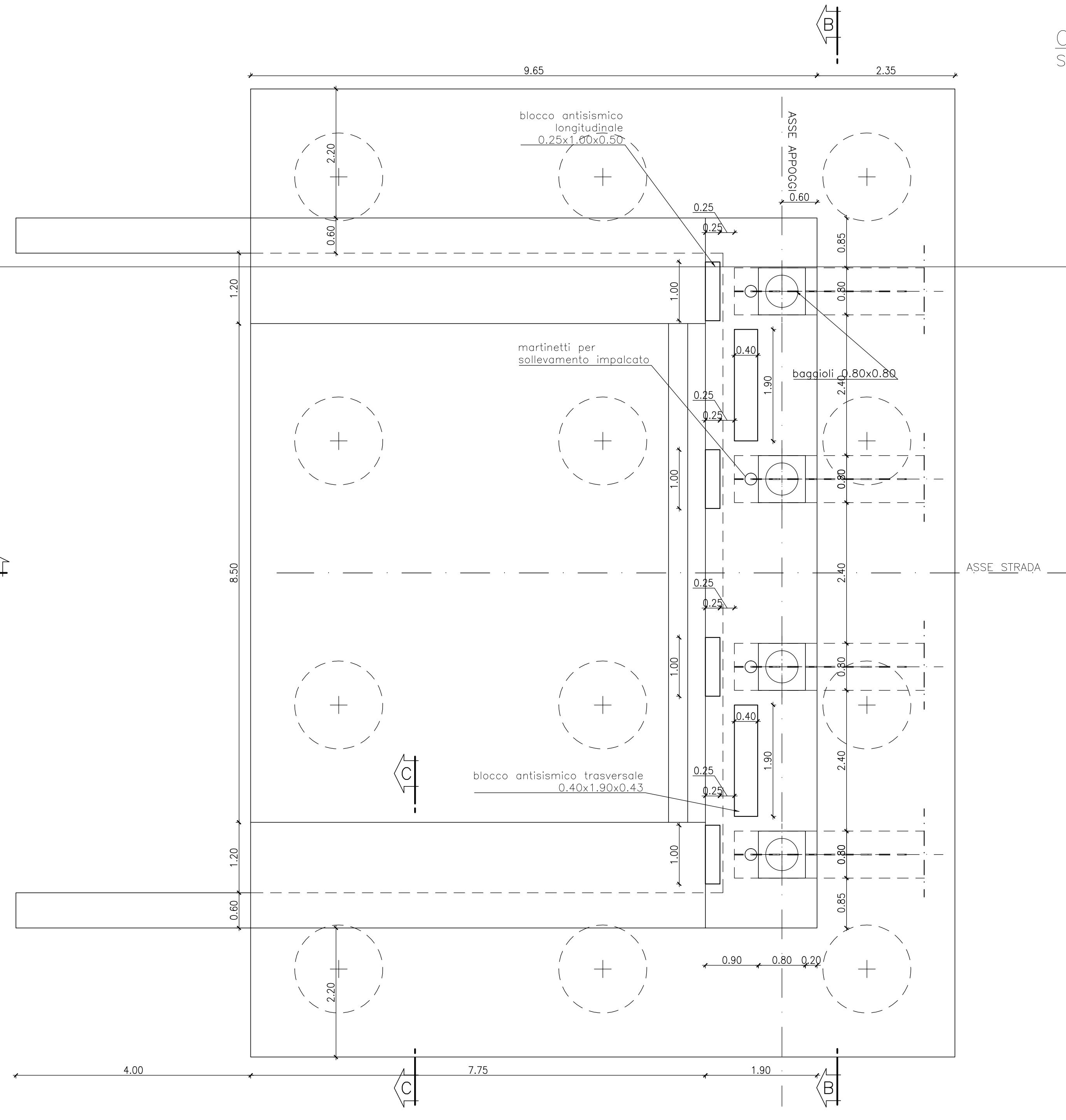
PIANTA ALLO SPICCATO
SCALA 1:50



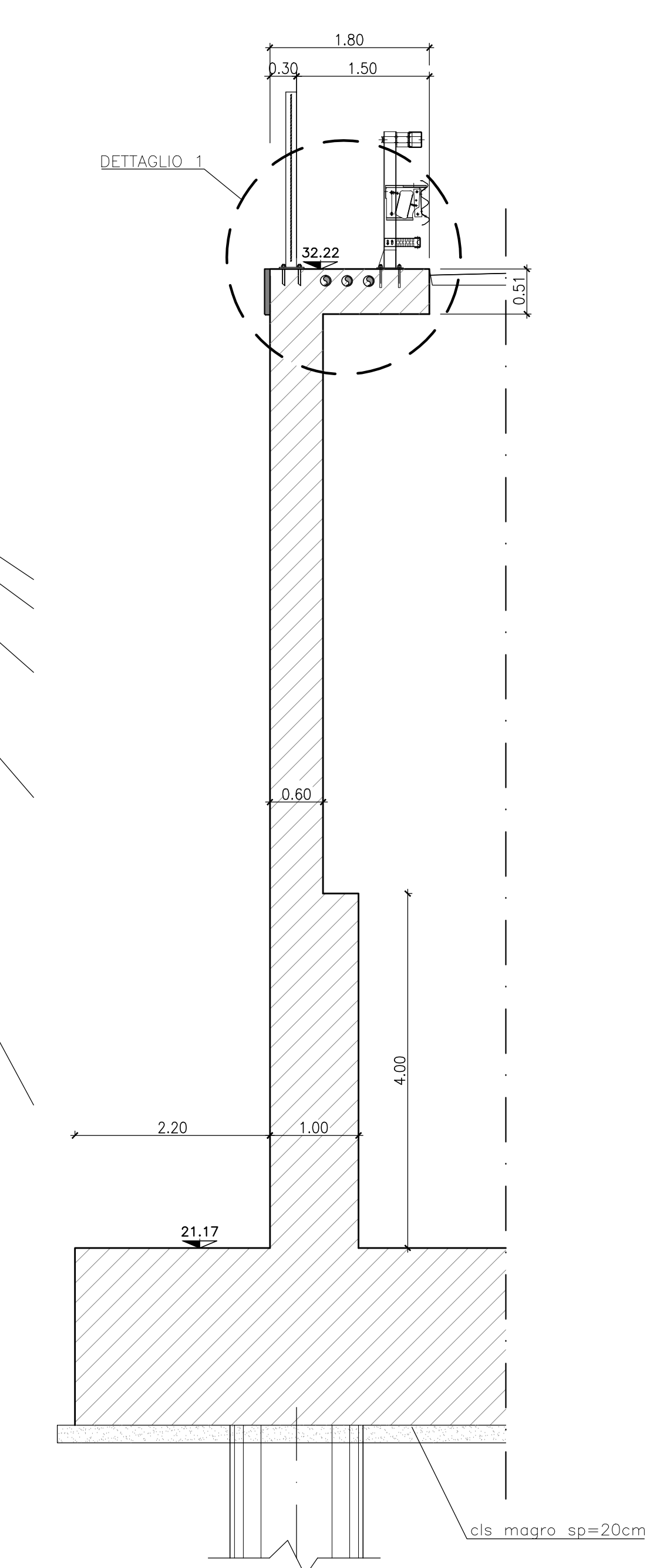
SEZIONE B-B
SCALA 1:50



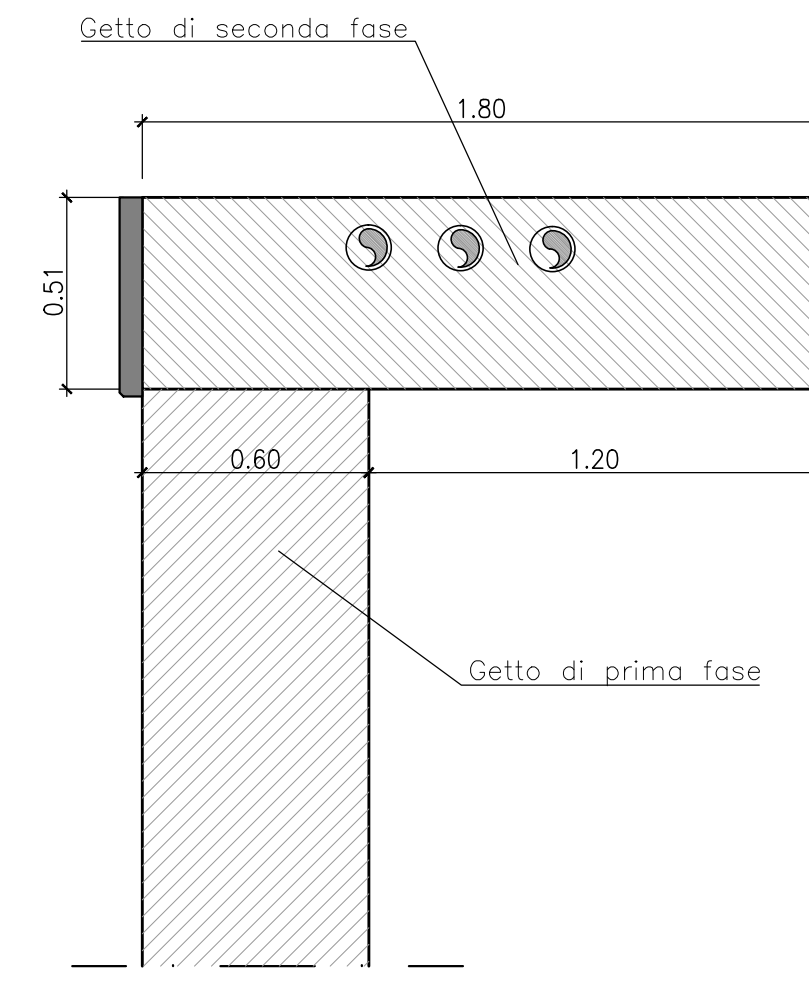
VISTA DALL'ALTO
SCALA 1:50



SEZIONE C-C
SCALA 1:50



DETAGLIO 1
SCALA 1:20



CARPENTERIA SOLETTA BASCULANTE
SCALA 1:20

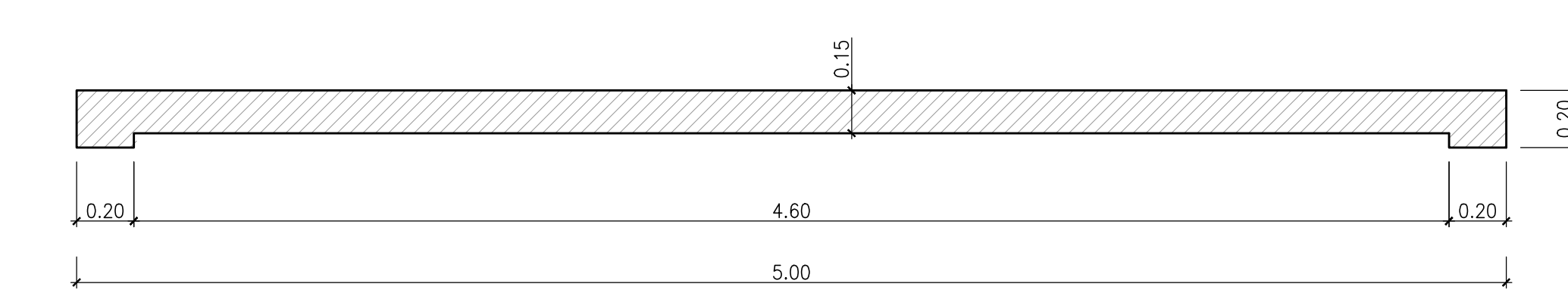


TABELLA DI INCIDENZE DI ACCIAIO NEL CALCESTRUZZO

Solettina impalcato	250 kg/mc
Elevazioni spalle	120 kg/mc
Fondazioni spalle	100 kg/mc
Elevazioni pile	115 kg/mc
Elevazioni pile circolari	190 kg/mc
Fondazioni pile	95 kg/mc
Baggioli e blocchi antisismici	300 kg/mc
Pali pila ø1200	150 kg/mc
Pali pila ø1500	115 kg/mc
Pali spalla	120 kg/mc
Muri di sostegno	120 kg/mc

COMMITTENTE: **RFI** RETE FERROVIARIA ITALIANA GRUPPO FERROVIE DELLO STATO ITALIANO

ALTA Sorveglianza: **ITALFERR** GRUPPO FERROVIE DELLO STATO ITALIANO

GENERAL CONTRACTOR: **Consorzio Iri-IV Due**

INFRASTRUTTURE FERROVIARIE STRATEGICHE DEFINITE DALLA LEGGE OBIETTIVO N. 443/01

PROGETTO DEFINITIVO

LINEA AV/AC VERONA - PADOVA
SUB TRATTA VERONA - VICENZA
1° SUB LOTTO VERONA - MONTEBELLO VICENTINO

DISEGNO CAVALCAFERROVIA - IV06 CAVALCAFERROVIA AL km 18+887.94 - IV06A IMPALCATO CARPENTERIA SPALLA A - ELEVAZIONE E FONDAZIONE

GENERAL CONTRACTOR: **ITALFERR S.p.A.**

PROGETTISTA INTEGRATORE: **ATI bonifica**

PROG. REV. **I N O D 0 0 D I Z B Z I V 0 6 A 4 0 0 1 B**

DATA: **13/04/15**

REVISIONE PER ISTRUTTORIA: **17/07/15**

FILE: IN00002BZV06A4001B_01A.DWG CUP: J41E91000000009 n. Lab.: 3320049F17