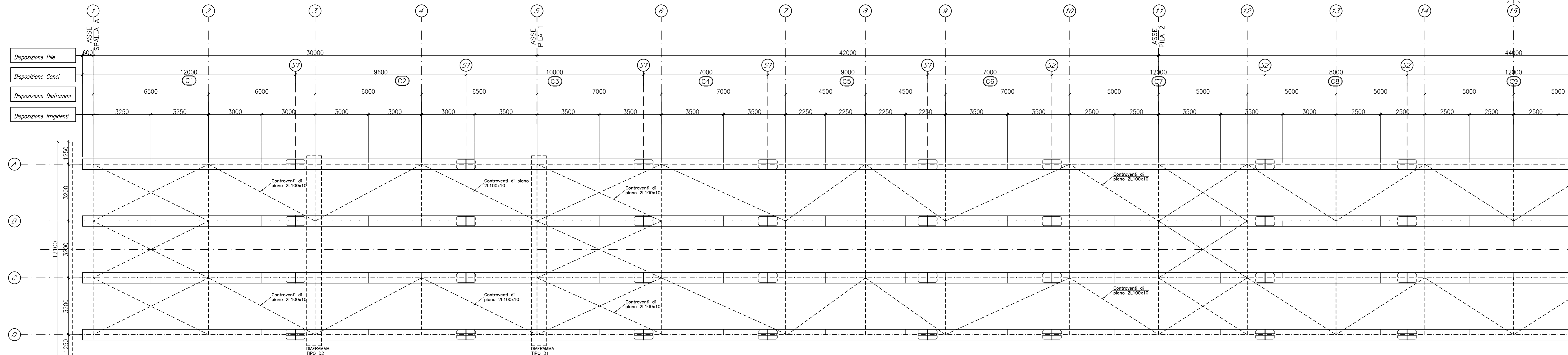
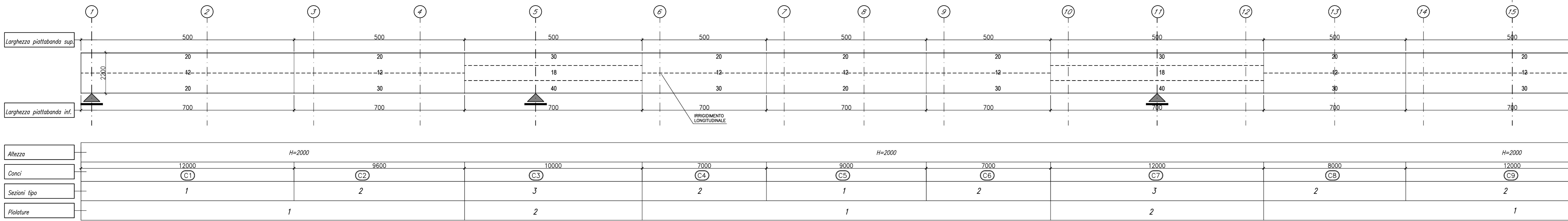


PIANTA - PARTE 1  
SCALA 1:100



TRAVE PRINCIPALE PARTE 1  
SCALA 1:100

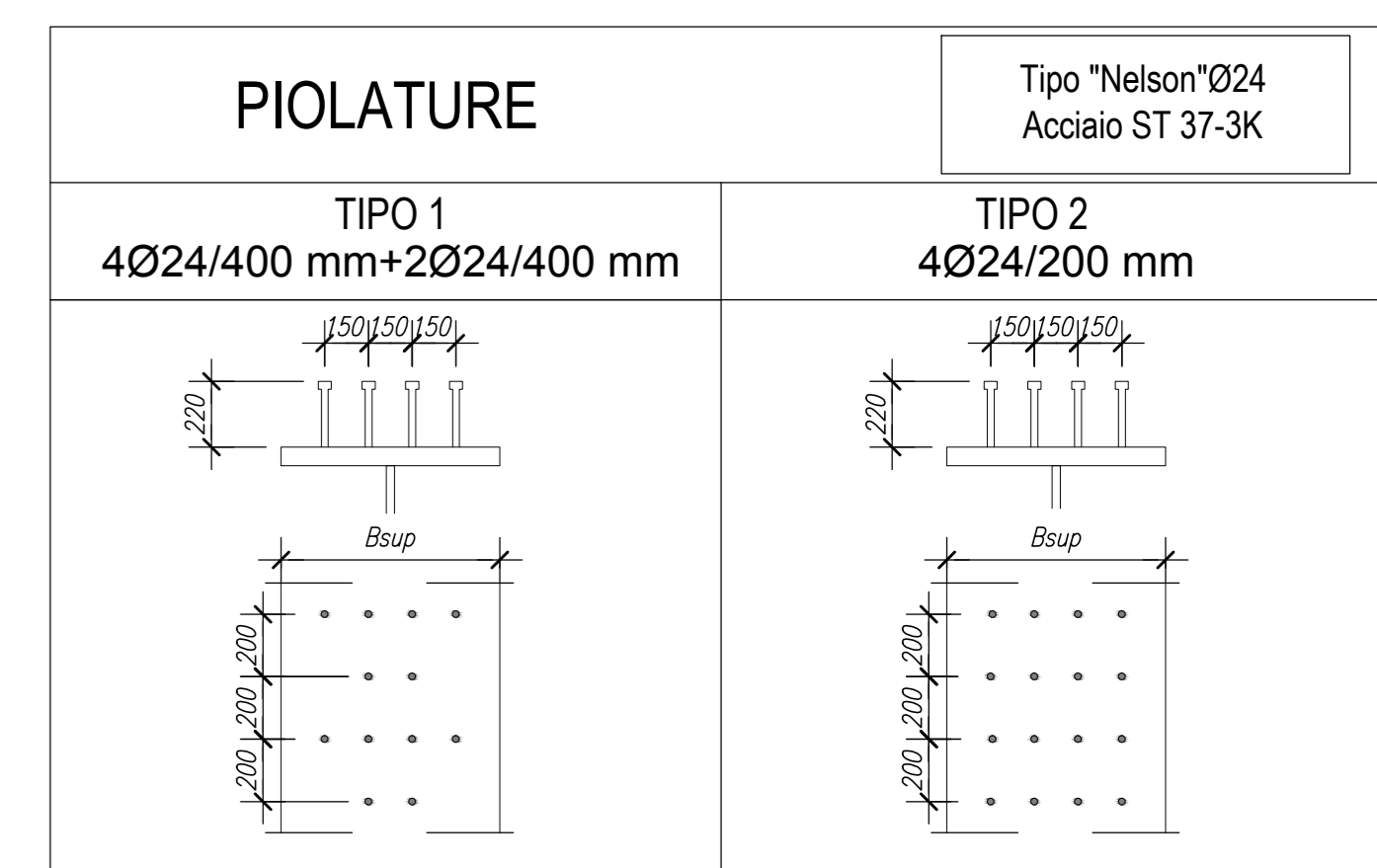


COLLEGAMENTO	S1	S2
SPESSORI FLANGE SUPERIORI (mm)	t1-t2	t1-t1
SPESSORI ANIME (mm)	t1-t2	t1-t1
SPESSORI FLANGE INFERIORI (mm)	t1-t2	t1-t1

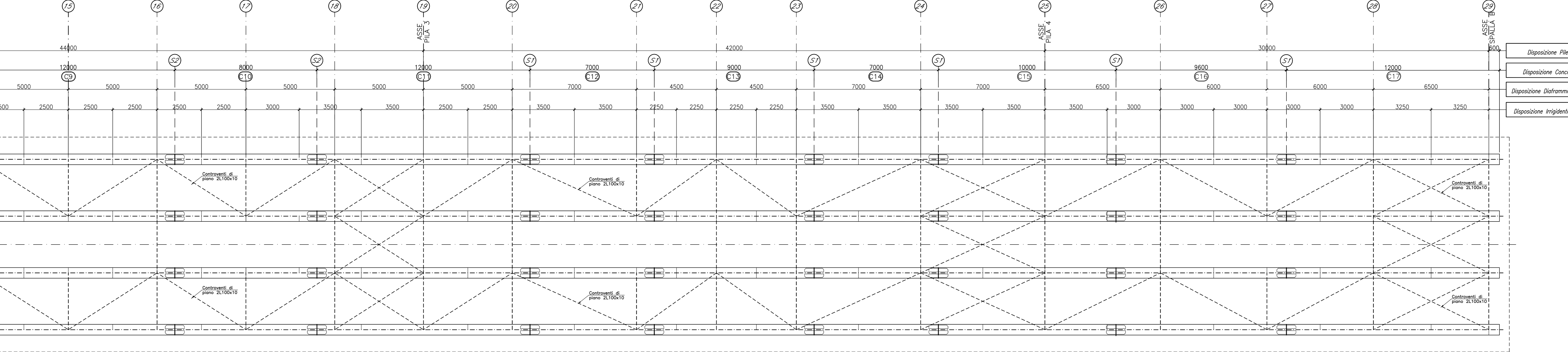
  

Particolari saldature (scala 1:5)	Plattabanda superiore	Plattabanda inferiore
	Diagramma di saldatura per la piattabanda superiore.	Diagramma di saldatura per la piattabanda inferiore.
	Diagramma di saldatura per l'anima.	Diagramma di saldatura per l'anima.

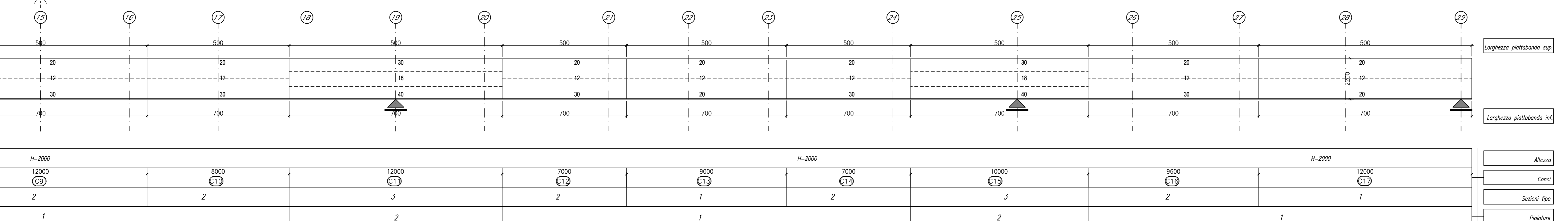
\*t1 < t2



PIANTA - PARTE 2  
SCALA 1:100



TRAVE PRINCIPALE PARTE 2  
SCALA 1:100



TIPO	Altezza trave H [mm]	Plattabanda superiore		Plattabanda inferiore		Anima	
		LARGHEZZA B <sub>sup</sub> [mm]	SPESSORE s <sub>sup</sub> [mm]	LARGHEZZA B <sub>inf</sub> [mm]	SPESSORE s <sub>inf</sub> [mm]	ALTEZZA h <sub>w</sub> [mm]	SPESSORE t <sub>w</sub> [mm]
1	2200	500	20	700	20	2160	12
2	2200	500	30	700	40	2130	18
3	2200	500	20	700	30	2150	12

INCIDENZA CARPENTERIA METALLICA 240 kg/mq

COMMITTENTE: **RFI** RETE FERROVIARIA ITALIANA GRUPPO FERROVIE DELLO STATO ITALIANE

ALTA Sorveglianza: **ITALFERR** GRUPPO FERROVIE DELLO STATO ITALIANE

GENERAL CONTRACTOR: **Consorzio Iri-IV Due**

INFRASTRUTTURE FERROVIARIE STRATEGICHE DEFINITE DALLA LEGGE OBIETTIVO N. 443/01

PROGETTO DEFINITIVO

LINEA AV/AC VERONA - PADOVA  
SUB TRATTA VERONA - VICENZA  
1° SUB LOTTO VERONA - MONTEBELLO VICENTINO

DISSEGNO CAVALCAFERROVIA - IV06 CAVALCAFERROVIA AL km 18+887,94 - IV06A IMPALCATO CARPENTERIA METALLICA 1/2 - PIANTE E SEZIONE LONGITUDINALE

GENERAL CONTRACTOR		ITALFERR S.p.A.	
RTI bonifica	CONSORZIO IRICAV DUE	CONSORZIO IRICAV DUE	ITALFERR S.p.A.

SCALA: varie

COMMESSA	LOTTO	FASE	ENTE	TIPO DOC.	OPERA/DISCIPLINA	PROGR.	REV.
IN0D	00	D	I2	BZ	IV06A7	001	B

ATi bonifica

Rev.	Descrizione	Redatto	Data	Verificato	Data	Approvato	Data	Autorizzato
A	EMMISSIONE	M.Casaroli	13/04/15	S.Grimaldi	13/04/15	IP.Paladini	13/04/15	
B	REVISIONE PER ISTRUTTORIA	M.Casaroli	13/07/15	S.Grimaldi	13/07/15	IP.Paladini	13/07/15	

File: IN000002B2V06A701B\_00A.DWG CUP: J41E9100000009 n. Lab.: 3320049F17