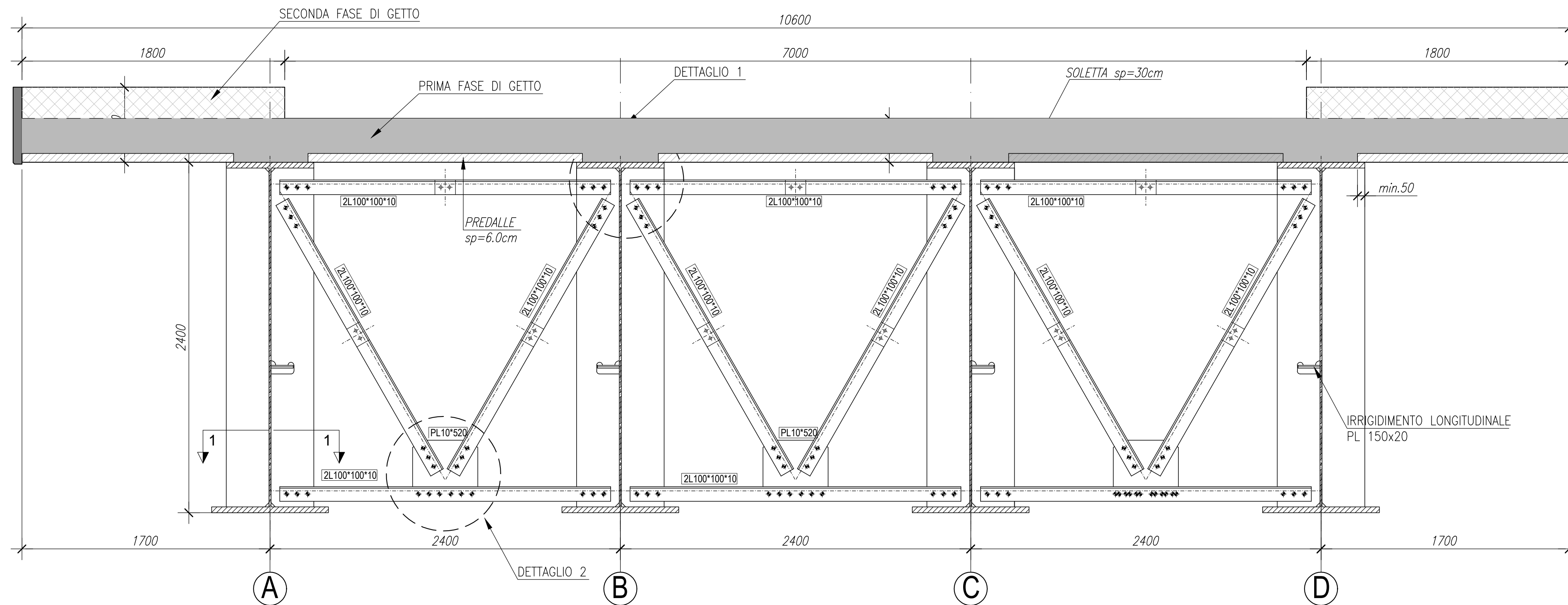


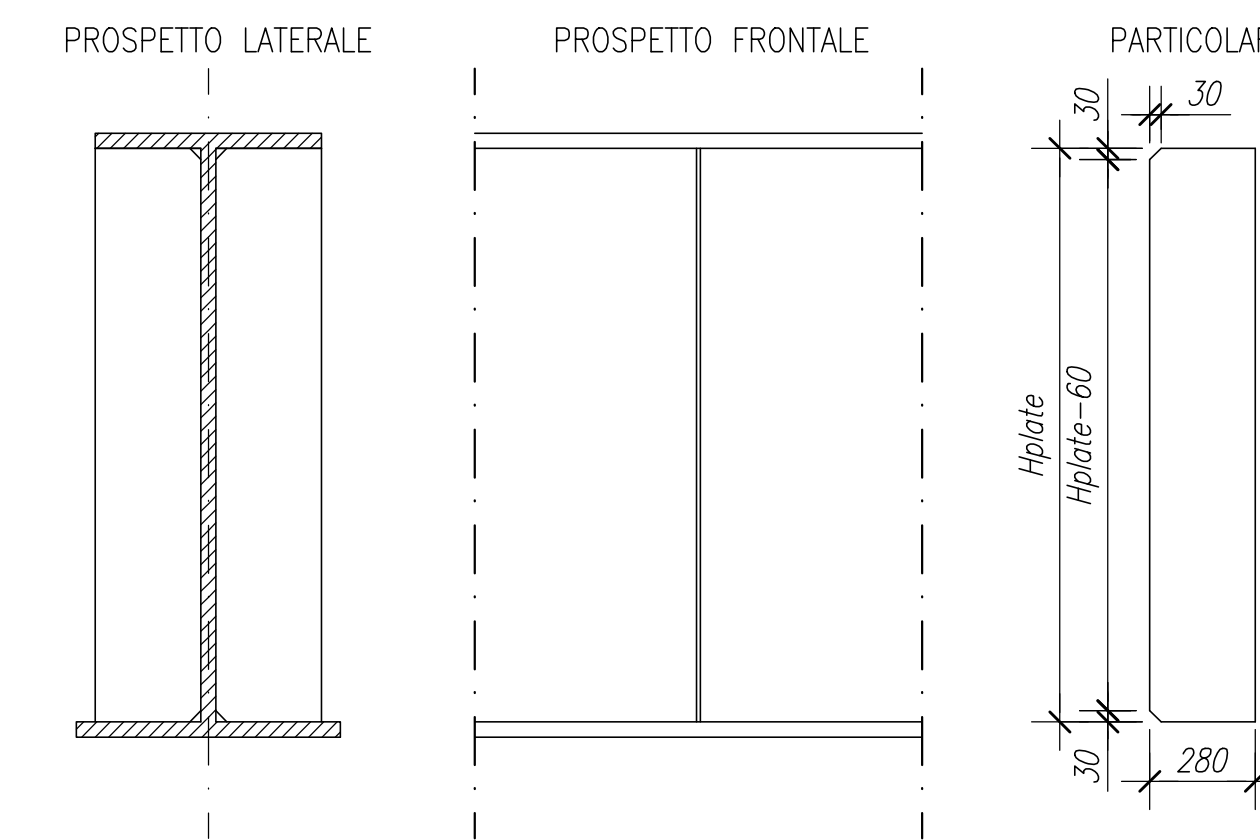
DIAFRAMMA TIPO D1

Scala 1:20



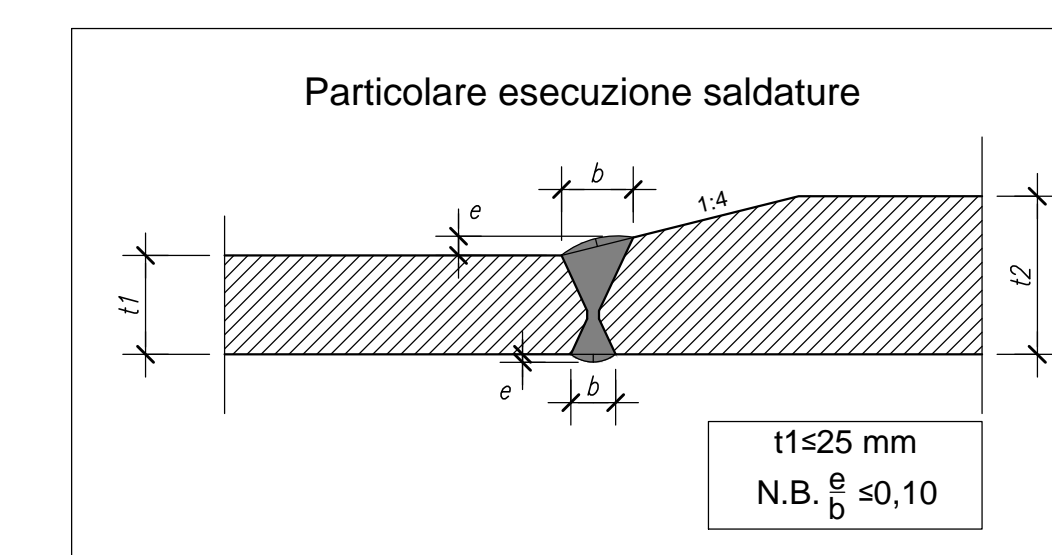
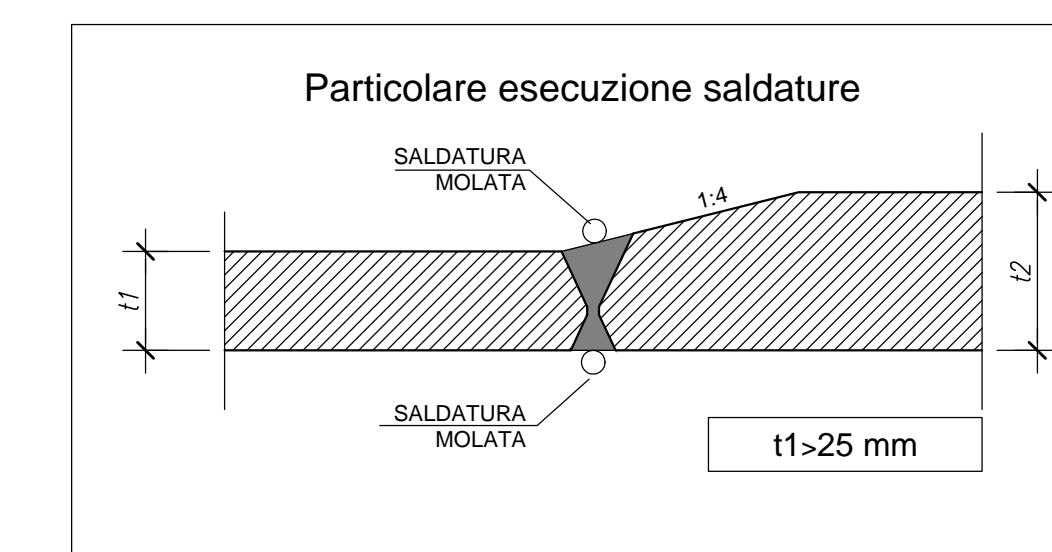
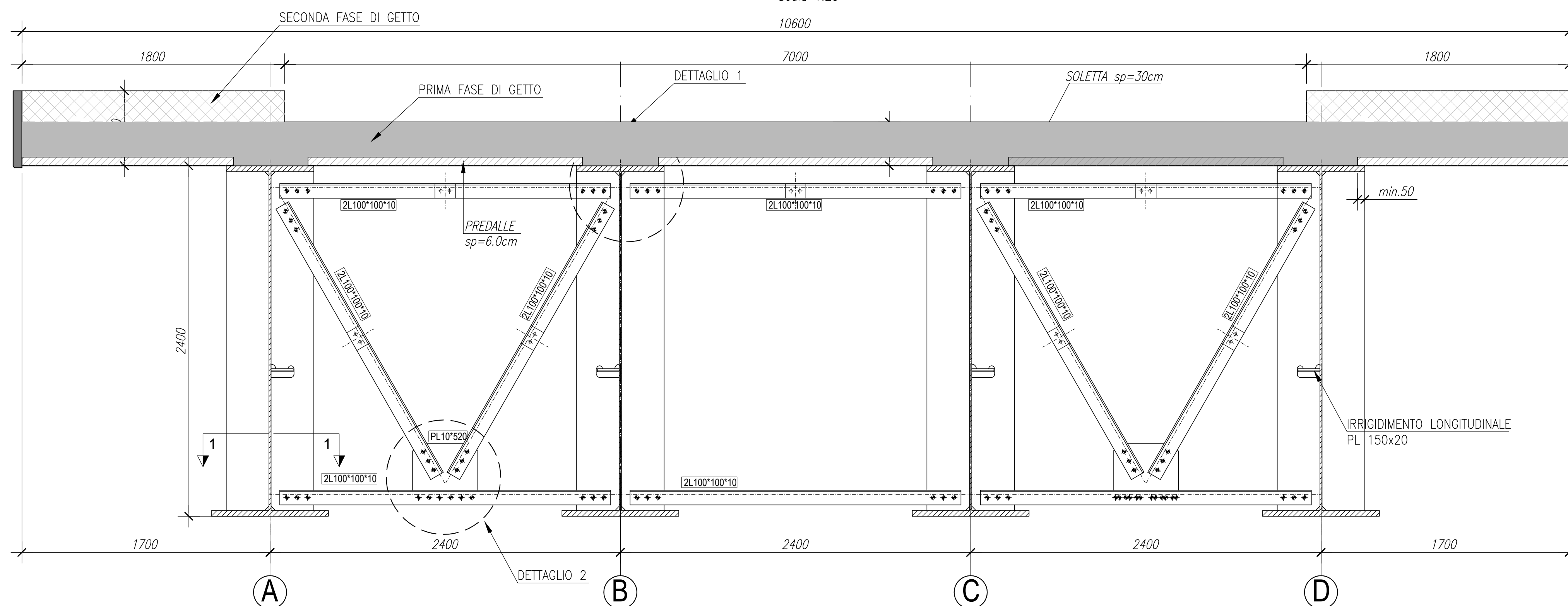
IRRIGIDIMENTO VERTICALE

Scala 1:20



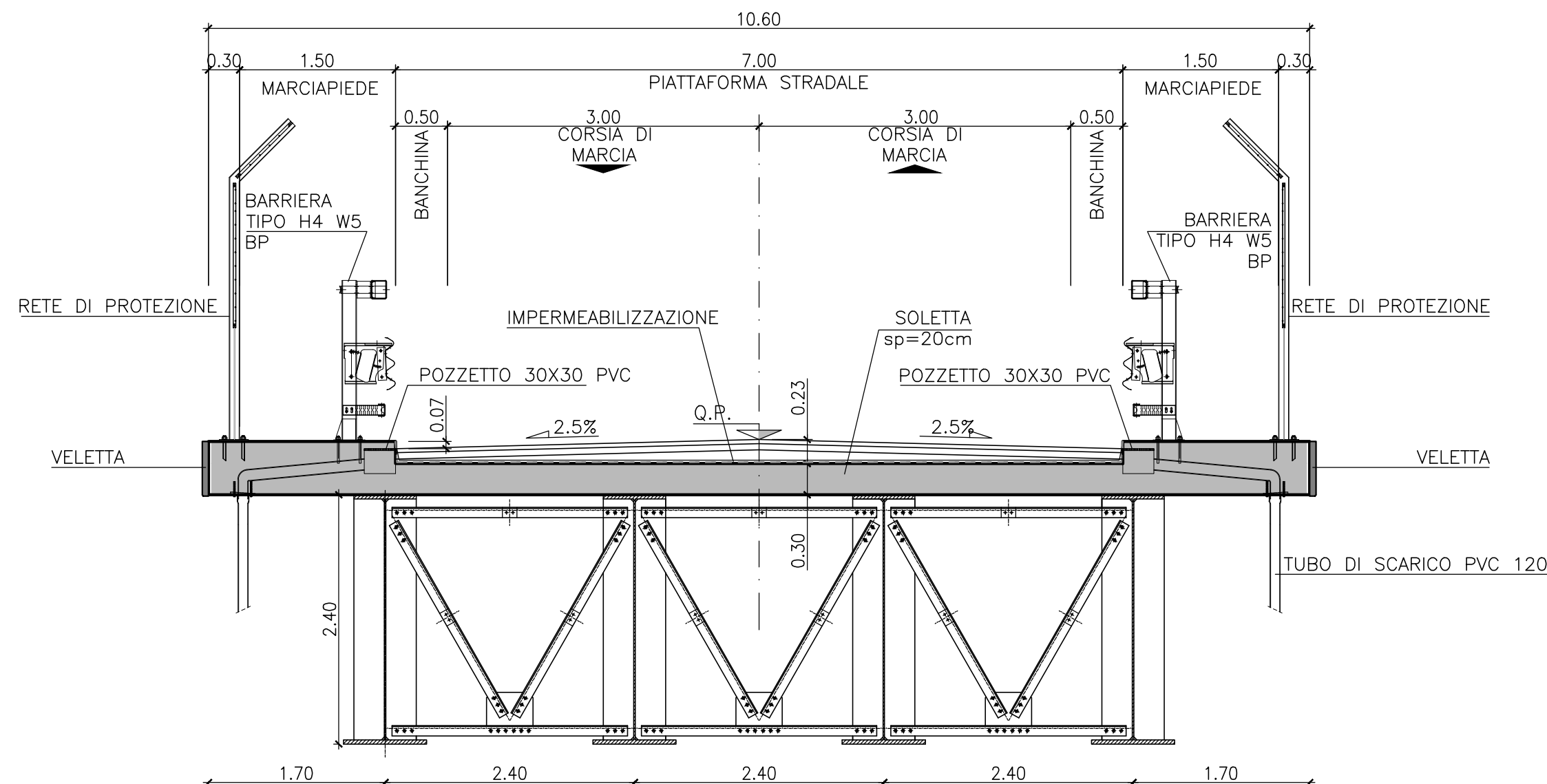
DIAFRAMMA TIPO D2

Scala 1:20



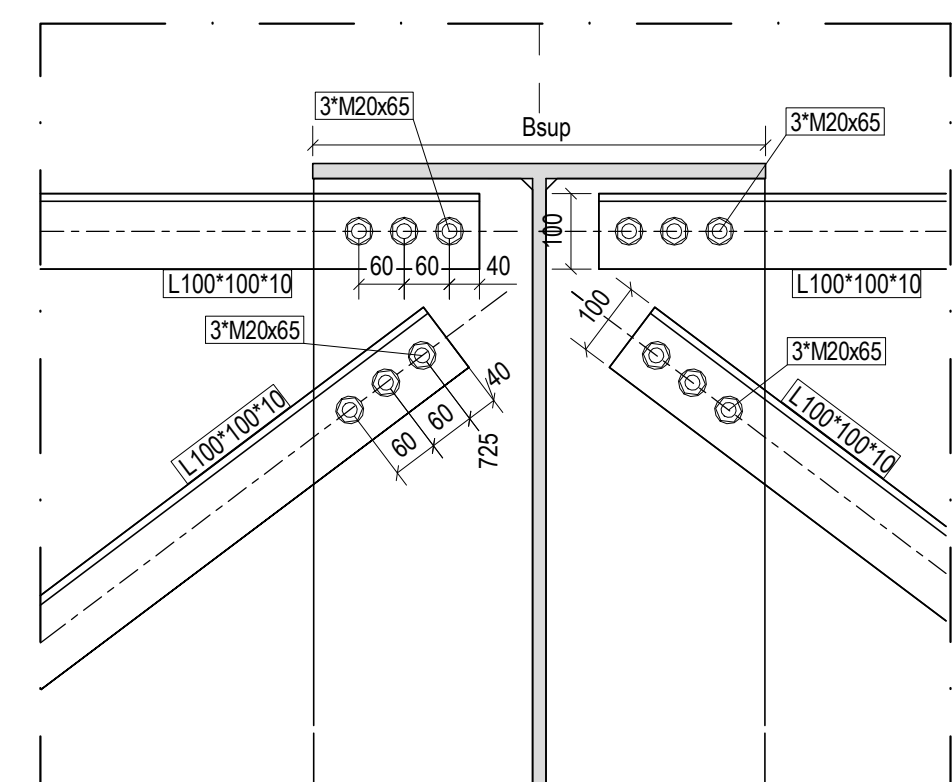
SEZIONE TRASVERSALE

Scala 1:50



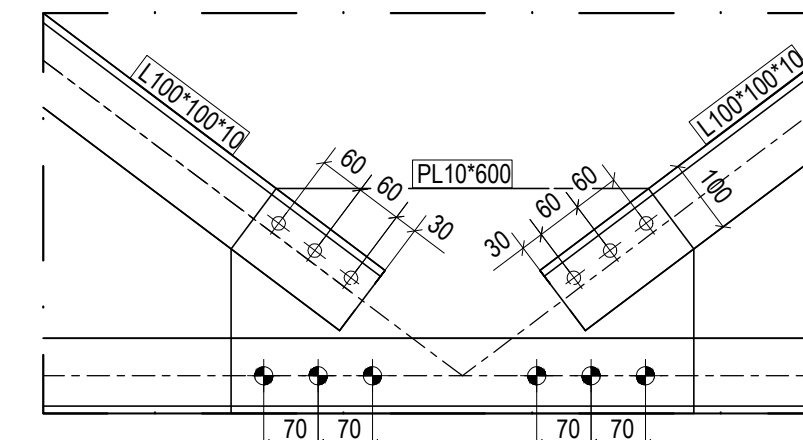
DETTAGLIO 1

Scala 1:10



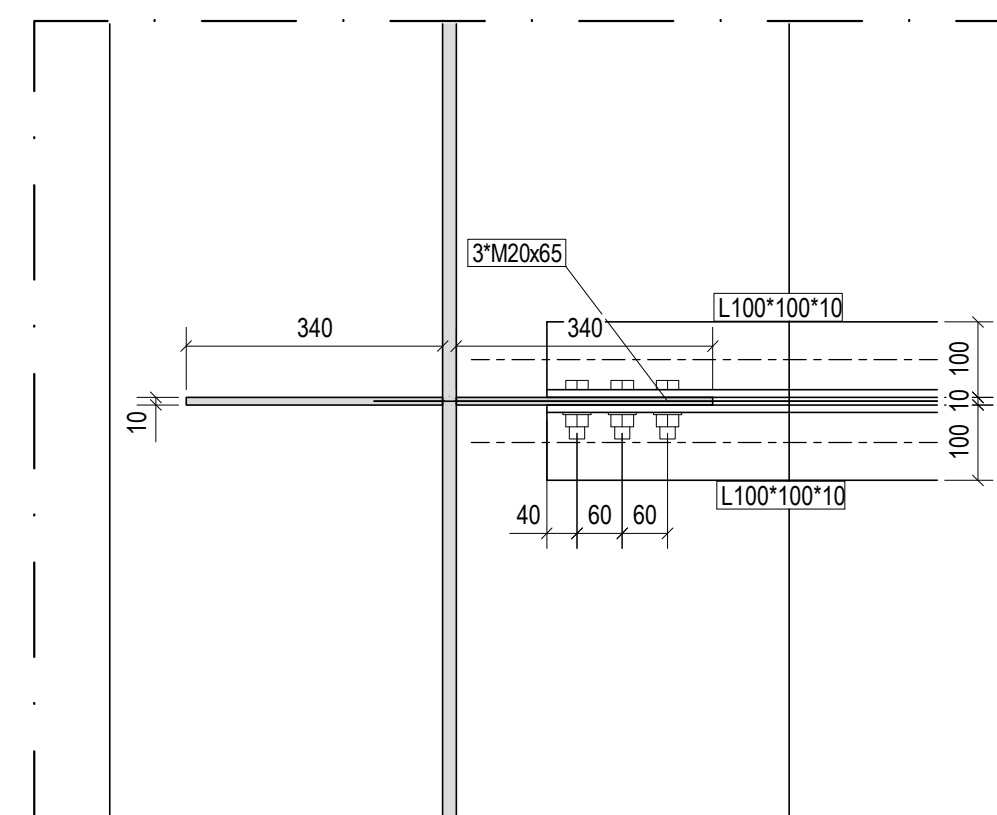
DETTAGLIO 2

Scala 1:10



PARTICOLARE SEZ 1-1

Scala 1:10



NOTE GENERALI

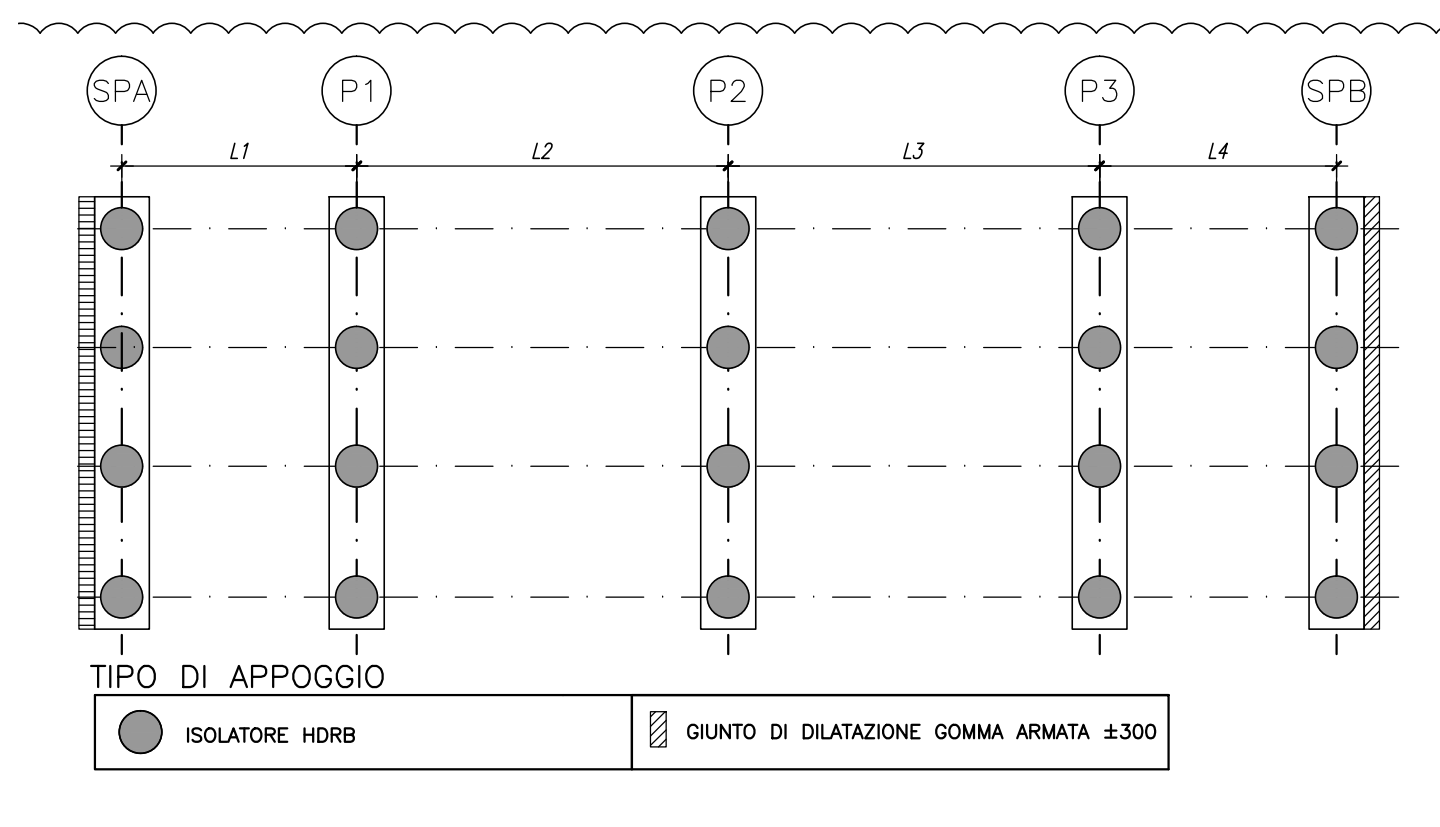
- a) I bulloni saranno mortati in opera con una rondella sotto la testa della vite ed una sotto il dado.
- b) Le giunzioni bullonate dei travi saranno del tipo ad **ATTRITO**.

- d) Le saldature a cordoni d'angolo debbono rispettare le seguenti prescrizioni:

I cordoni d'angolo che uniscono due lami di spessore t1 e t2 (t1 > t2) devono avere il lato b soddisfacente le condizioni di calcolo e, di regola, le seguenti limitazioni:
 - t2 ≤ t1
 - a ≤ 0,7ab
 - t22 ≤ b ≤ t2 (salvo dove specificato)

- e) Tutti i cordoni di saldatura debbono essere sigillati nel loro contorno

SCHEMA DISPOSIZIONE APPOGGI



TIPO DI APPOGGIO

- ISOLATORE HDR
- GIUNTO DI DATAZIONE COMMA ANVATA ±300

COMMITTENTE: **RFI** RETE FERROVIARIA ITALIANA GRUPPO FERROVIE DELLO STATO ITALIANO

ALTA Sorveglianza: **ITALFERR** GRUPPO FERROVIE DELLO STATO ITALIANO

GENERAL CONTRACTOR: **Consorzio Iri+V DUE**

INFRASTRUTTURE FERROVIARIE STRATEGICHE DEFINITE DALLA LEGGE OBIETTIVO N. 443/01

PROGETTO DEFINITIVO

LINEA AV/AC VERONA - PADOVA
SUB TRATTA VERONA - VICENZA
1° SUB LOTTO VERONA - MONTEBELLO VICENTINO

DISEGNO CAVALCAFERROVIA - IV07 CAVALCAFERROVIA AL km 27+321,90 - IV07A IMPALCATO CARPENTERIA METALLICA 2/2 - SEZIONE TRASVERSALE - DETTAGLI - SCHEMA APPOGGI

GENERAL CONTRACTOR		ITALFERR S.p.A.	
IL PROGETTISTA INTEGRATORE	CONSORZIO IRICAV DUE II Divisione	SCALA: varie	
Data:		Data:	
COMMESSA	LOTTO	FASE	ENTE
IN00	00	D	I2
DISCIPLINA	BZ	IV07A7	002
PROGR.	B	REV.	

ATI bonifica

Firma: Ing. F. P. Bicchello

Rev.	Descrizione	Redatto	Data	Verificato	Data	Approvato	Data	Autorizzato
A	EMMISSIONE	M. Casaroli	13/04/15	S. Grimaldi	13/04/15	P. Puddoni	13/04/15	
B	REVISIONE PER ISTRUTTORIA	M. Casaroli	13/07/15	S. Grimaldi	13/07/15	P. Puddoni	13/07/15	

File: IN000002B2V07A7002_00A.DWG CUP: J41E9100000009 n. Etab.: 3320049F17