

COMMITTENTE:



ALTA SORVEGLIANZA:



GENERAL CONTRACTOR:



INFRASTRUTTURE FERROVIARIE STRATEGICHE DEFINITE DALLA LEGGE OBIETTIVO N. 443/01

PROGETTO DEFINITIVO

LINEA AV/AC VERONA - PADOVA

SUB TRATTA VERONA – VICENZA

1° SUB LOTTO VERONA – MONTEBELLO VICENTINO

RELAZIONE

CAVALCAFERROVIA – IV03 CAVALCA FERROVIA AL km 12+594 – IV03A IMPALCATO

RELAZIONE DI CALCOLO PILE E SPALLE

GENERAL CONTRACTOR		ITALFERR S.p.A.		SCALA:
ATI bonifica Progettista integratore	Consorzio IRICAV DUE Il Direttore			-
Franco Persio Bocchetto Dottore in Ingegneria Civile iscritto all'Ordine degli Ingegneri della Provincia di Roma al n° 8664 – Sez. A settore Civile ed Ambientale				

COMMESSA	LOTTO	FASE	ENTE	TIPO DOC.	OPERA/DISCIPLINA	PROGR.	REV.
I N 0 D	0 0	D	I 2	CL	I V 0 3 A 0	0 0 2	A

ATI bonifica	VISTO ATI BONIFICA	
	Firma	Data
	Ing. F.P. Bocchetto	

Progettazione

Rev.	Descrizione	Redatto	Data	Verificato	Data	Approvato	Data	Autorizzato
A	EMISSIONE	S.Grimaldi	Maggio 2015	S.Grimaldi	Maggio 2015	P.Polidori	Maggio 2015	Alberto Checchi Maggio 2015

File: IN0D00DI2CLIV03A0001A.DOC	CUP: J41E91000000009	n. Elab.:
	CIG: 3320049F17	

Sommario

1	PREMESSA.....	4
2	DESCRIZIONE DELLA STRUTTURA	5
3	FASI COSTRUTTIVE	9
4	NORMATIVA DI RIFERIMENTO.....	10
5	CARATTERISTICHE DEI MATERIALI IMPIEGATI	11
5.1	CALCESTRUZZO.....	11
5.1.1	FONDAZIONI – PALI	11
5.1.2	ELEVAZIONE SOTTOSTRUTTURE	12
5.1.3	MURI.....	12
5.1.4	SOLETTA IMPALCATO.....	13
5.2	ACCIAIO DA CARPENTERIA.....	14
5.2.1	TRAVI PRINCIPALI E ORDITURE SECONDARIE	14
5.2.2	BULLONATURE	15
5.2.3	PIOLATURE.....	15
5.2.4	SALDATURE	16
5.3	ACCIAIO PER ARMATURE	16
5.4	COPRIFERRI MINIMI.....	16
6	CARATTERISTICHE GEOTECNICHE	17
6.1	TERRENO DI FONDAZIONE.....	17
6.2	TERRENO DI RINFIANCO	17
7	ANALISI DEI CARICHI E CONDIZIONI DI CARICO	18
7.1	CARICHI PERMANENTI G	19
7.1.1	PESO PROPRIO ELEMENTI STRUTTURALI G1	19
7.1.2	PESO PROPRIO ELEMENTI NON STRUTTURALI G2	19
7.1.3	SPINTA DELLA TERRA G3	20
7.2	CARICHI ACCIDENTALI MOBILI Q1.....	20
7.3	INCREMENTO DINAMICO IN PRESENZA DI DISCONTINUITA' STRUTTURALI Q2.....	23
7.4	AZIONE LONGITUDINALE DI FRENAMENTO Q3	23
7.5	AZIONE CENTRIFUGA Q4.....	23
7.6	AZIONE DEL VENTO Q5.....	24
7.7	AZIONI SISMICHE Q6	27
7.8	URTI DA TRAFFICO FERROVIARIO Q7	37

7.9	RESISTENZE PARASSITE DEI VINCOLI Q9	38
7.10	URTI ACCIDENTALI Q8	39
7.11	DEFORMAZIONI IMPRESSE ϵ	39
8	COMBINAZIONI DI CARICO	44
9	CRITERI DI MODELLAZIONE	50
10	CRITERI DI VERIFICA.....	53
10.1	VERIFICHE AGLI STATI LIMITE DI ESERCIZIO	53
10.1.1	VERIFICA A FESSURAZIONE	53
10.1.2	VERIFICA DELLE TENSIONI IN ESERCIZIO.....	55
10.2	VERIFICHE AGLI STATI LIMITE ULTIMI	56
10.2.1	SOLLECITAZIONI FLETTENTI	56
10.2.2	SOLLECITAZIONI TAGLIANTI.....	56
11	ANALISI DEI RISULTATI: SOLLECITAZIONI E VERIFICA SPALLA.....	58
11.1	SOLLECITAZIONI AGENTI.....	59
11.2	VERIFICA MURO DI TESTATA.....	62
11.2.1	ARMATURA VERTICALE.....	62
11.2.2	ARMATURA ORIZZONTALE	65
11.2.3	ARMATURA A TAGLIO	67
11.3	VERIFICA MURI ANDATORI ESTERNI SP=60 CM.....	68
11.3.1	ARMATURA VERTICALE.....	68
11.3.2	ARMATURA ORIZZONTALE	71
11.3.3	ARMATURA A TAGLIO	74
11.4	VERIFICA MURI ANDATORI ESTERNI SP=100 CM.....	74
11.4.1	ARMATURA VERTICALE.....	74
11.4.2	ARMATURA ORIZZONTALE	77
11.4.3	ARMATURA A TAGLIO	81
11.5	VERIFICA PARAGHIAIA.....	82
11.5.1	ARMATURA VERTICALE.....	82
11.5.2	ARMATURA ORIZZONTALE	84
11.5.3	ARMATURA A TAGLIO	88
11.6	VERIFICA PLATEA DI FONDAZIONE.....	89
11.6.1	ARMATURA LONGITUDINALE.....	89
11.6.2	ARMATURA TRASVERSALE	92
11.6.3	PUNZONAMENTO	95
12	ANALISI DEI RISULTATI: SOLLECITAZIONI E VERIFICA PILE.....	97
12.1	SOLLECITAZIONI AGENTI ELEVAZIONE.....	97

12.2	SOLLECITAZIONI AGENTI FONDAZIONE.....	99
12.3	VERIFICHE ELEVAZIONE.....	100
12.4	VERIFICHE FONDAZIONE.....	106
12.4.1	ARMATURA LONGITUDINALE.....	106
12.4.2	ARMATURA TRASVERSALE	108
12.4.3	PUNZONAMENTO	111
13	TABULATI DI CALCOLO	114

1 PREMESSA

La presente relazione riporta i calcoli statici e le verifiche di sicurezza relative alle spalle e pile del cavalcaferrovia “al km 12+594,43”, nell’ambito della progettazione definitiva della linea AC Verona-Padova.

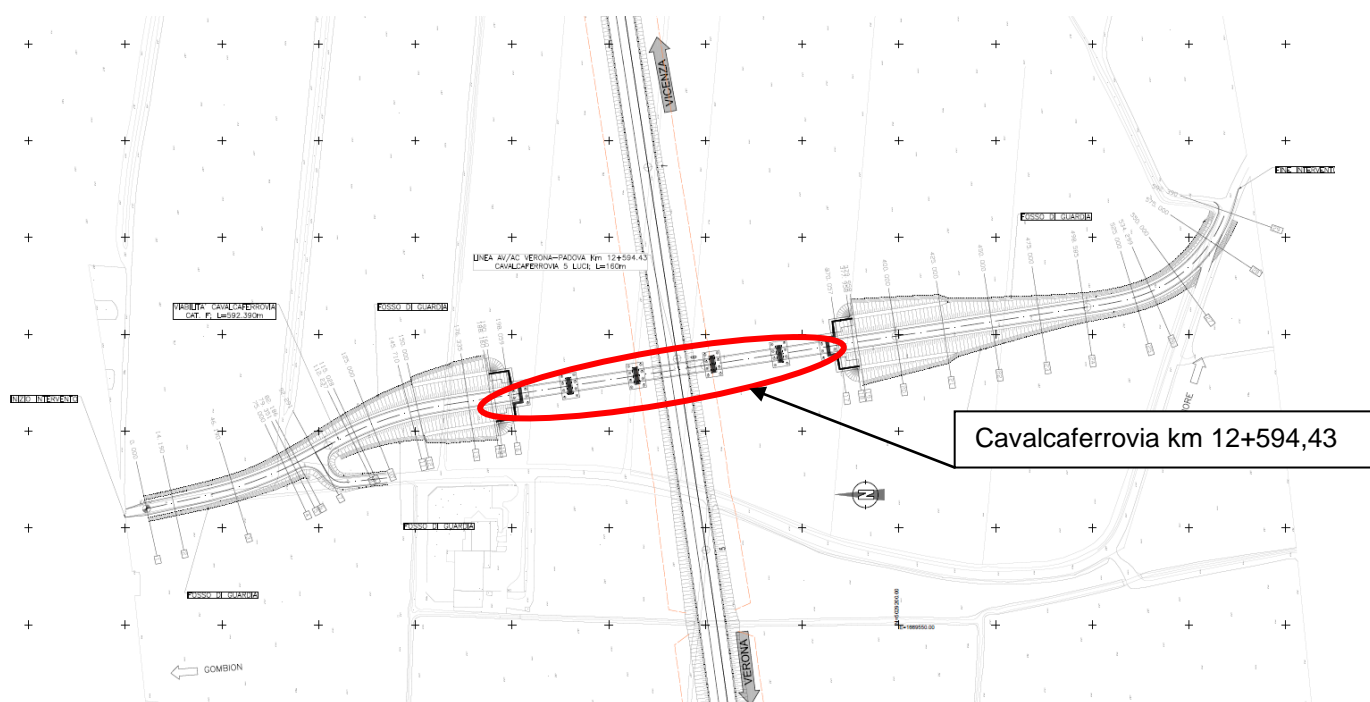


Figura 1: Stralcio planimetrico – ubicazione opera d’arte

Il cavalcaferrovia ha uno sviluppo di 160 m ed è composto da cinque campate di luce 25+35+40+35+25m.

Si individua la presenza di falda a quota +25.16 m s.l.m.

La strada interferente è una strada di categoria “F” Ambito Urbano Locale con velocità di progetto pari a 40 km/h con larghezza pari ad 6.50m.

Le strutture sono state progettate coerentemente con quanto previsto dalla normativa vigente, NTC 2008 “Norme Tecniche per le Costruzioni” e Circolare n .617 “Istruzioni per l’applicazione delle Nuove norme tecniche per le costruzioni”.

 ATI bonifica	Linea AV/AC VERONA – PADOVA	
	1° Sublotto: VERONA – MONTEBELLO VICENTINO	
	Titolo: RELAZIONE DI CALCOLO PILE E SPALLE	
	PROGETTO LOTTO CODIFICA DOCUMENTO REV.	Pag 5 di 115
	INOD 00 DI2 CL IV 03A0002A	

2 DESCRIZIONE DELLA STRUTTURA

Il cavalcaferrovia, sito “al km 12+594,43”, ha uno sviluppo di 160 m ed è composto da cinque campate di luce pari a 25+35+40+35+25m. L’asse, coincidente con l’asse stradale, ha un’inclinazione di 100.00g rispetto all’ortogonale all’asse ferroviario.

L’impalcato è caratterizzato da una parte pavimentata larga 6.50 m e da due cordoli laterali da 1.80 m, per una larghezza totale di 10.10 m.

L’impalcato a sezione mista acciaio-calcestruzzo, è costituito da quattro travi in acciaio con sezione a doppio T di altezza pari a 2.00m poste ad interasse di 2.40 m. La soletta in cls è gettata in opera e presenta spessore costante pari a 0.30 m.

Esso è vincolato alle sottostrutture mediante appoggi a cerniera sferica con superficie di rotazione rivestita con PTFE (Politetrafluoroetilene).

Lo schema statico assunto per il cavalcaferrovia in esame prevede una trave continua su più appoggi. Sono stati utilizzati shock trasmitter per le pile e per la spalla B per ridistribuire le sollecitazioni sismiche longitudinali.

Le sottostrutture sono di tipo tradizionale: in particolare le spalle poggiano su 11 pali di diametro Ø 1200 di 40m; le pile poggiano su 11 pali Ø1200 di lunghezza 40 m.

Entrambe le spalle presentano un’altezza complessiva del paramento a tergo del terreno di circa 10.00 m, una lunghezza di 5.40 m, una larghezza di 10.10 m e spessore del fusto di 1.60 m; la zattera di fondazione ha spessore 2.00 m.

La trave paraghiaia che contiene il terreno immediatamente a ridosso dell’impalcato ha uno spessore di 30 cm per un’altezza minima di 2.50 m.

Tra le travi sono disposti due ritegni sismici trasversali di dimensioni 0.40x1.42x0.43m; nel retrotrave sono presenti ritegni sismici longitudinali di dimensioni 0.4x1.00x0.5m.

Le pile a setto hanno zattera di fondazione di dimensioni 8.80x13.20x1.80m e fusto a setto di larghezza 8.80 e spessore in fondazione di 2.00 m. L’elevazione in sommità ha uno spessore di 3.00m per il posizionamento dei quattro appoggi per il sostegno degli impalcati.

L’altezza massima delle pile è pari a 10.90 m

Tra le travi sono disposti due ritegni sismici trasversali.

Si riportano a seguire le immagini delle carpenteria dell’opera in oggetto, per maggiori dettagli si rimanda agli elaborati grafici.

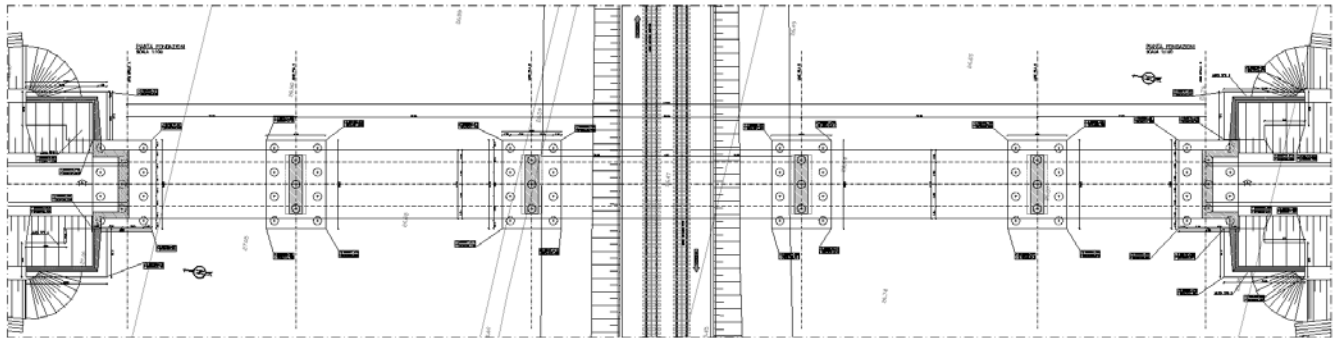


Figura 2: Pianta fondazioni

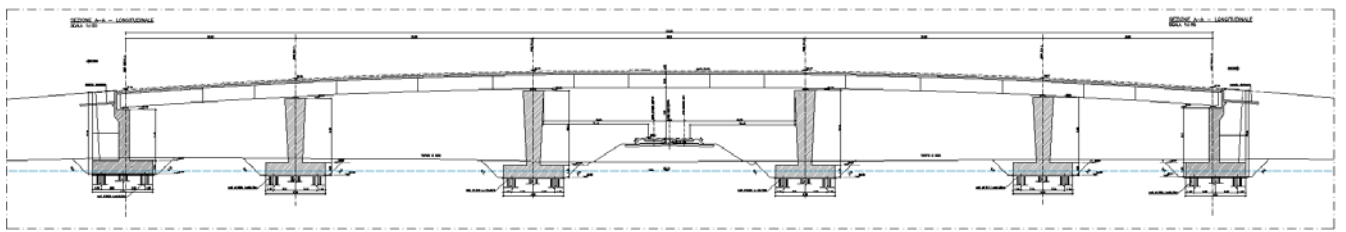


Figura 3: Profilo longitudinale

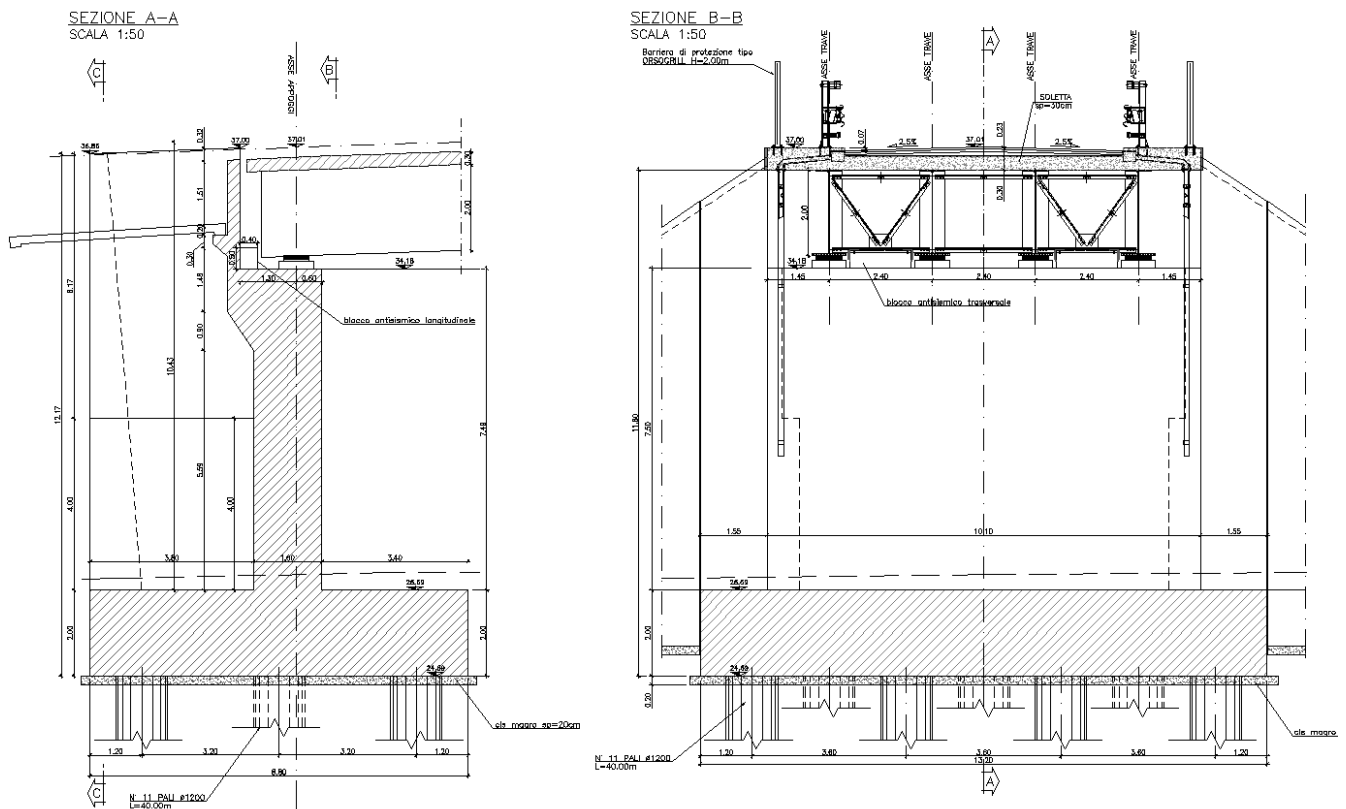


Figura 4: Carpenteria spalla A

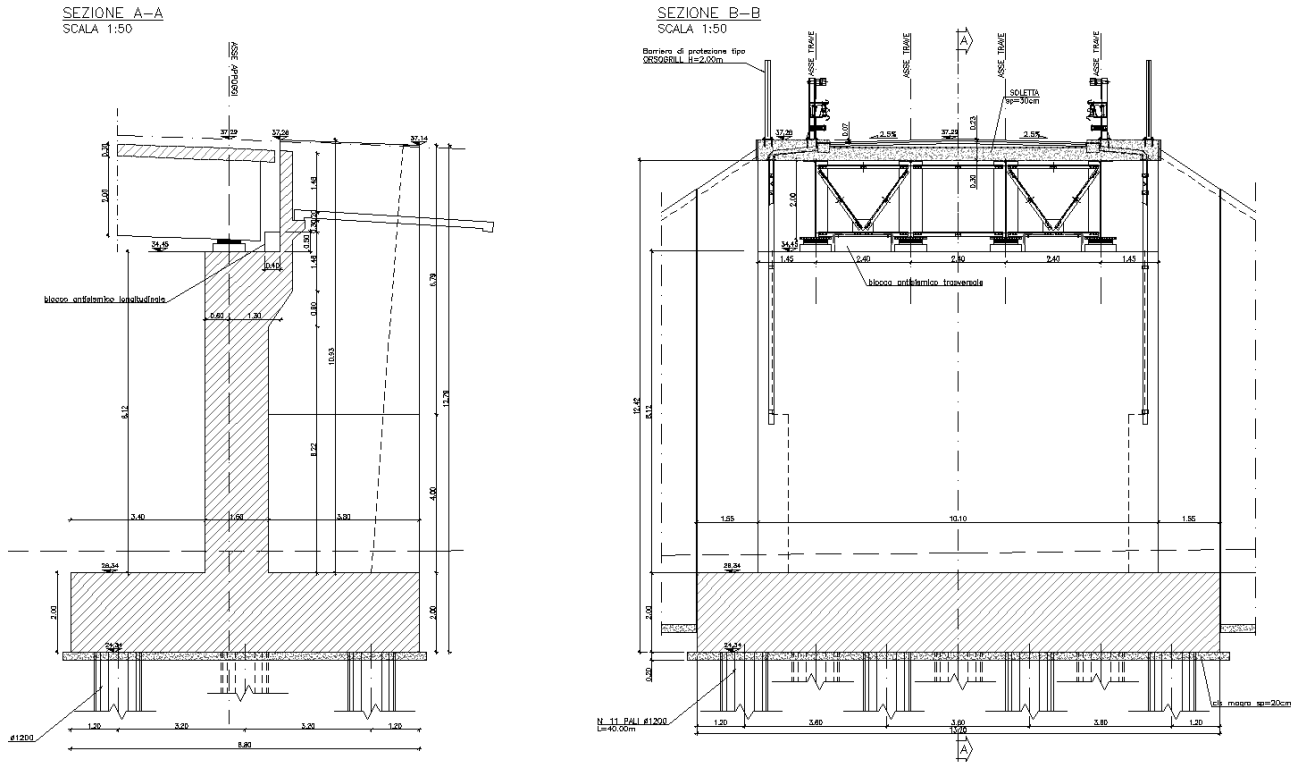


Figura 5: Carpenteria spalla B

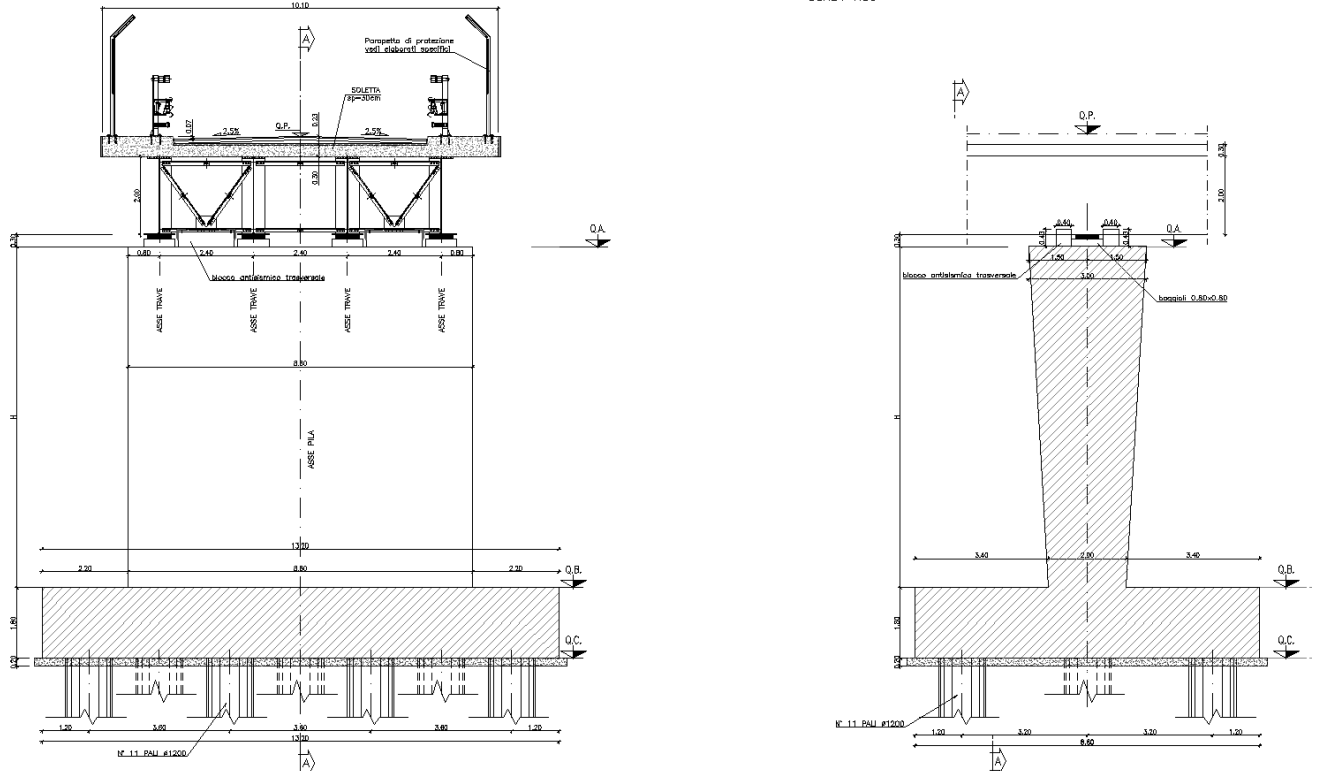


Figura 6: Carpenteria pile

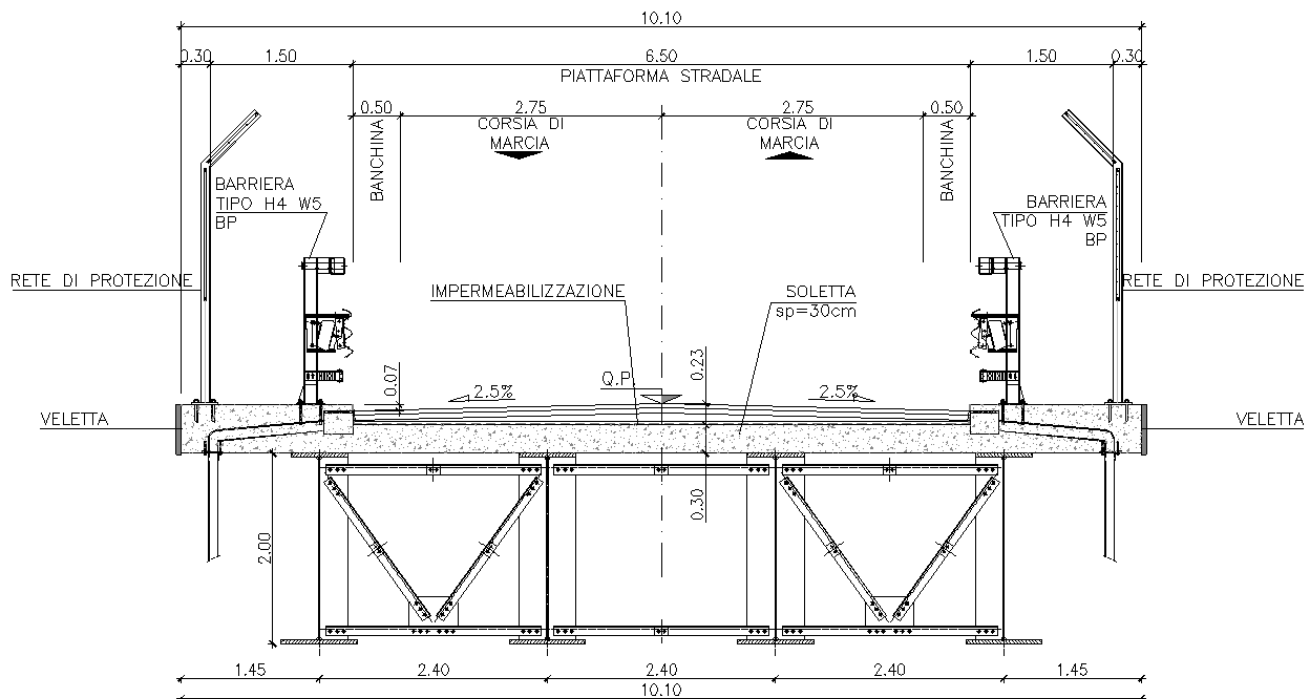


Figura 7: Sezione trasversale

3 FASI COSTRUTTIVE

L'opera è ubicata tra i Comuni di Mambrotta e Caldiero nella Provincia di Verona in prossimità della strada Porcilana e darà continuità a Via Bova. La zona è scarsamente urbanizzata e pianeggiante.

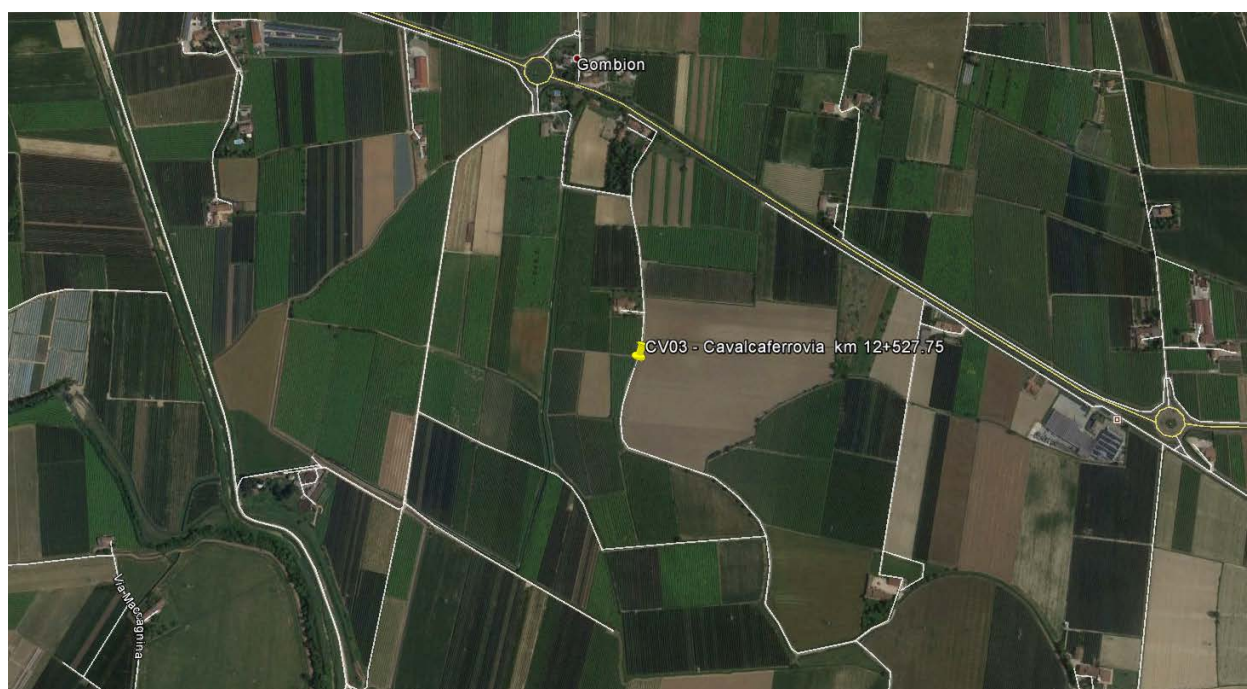


Figura 8: Inquadramento geografico

Da un esame qualitativo non si evincono vincoli esterni che possano interferire con l'ingombro dei macchinari utilizzati per la realizzazione o che possano richiedere particolari opere di presidio.

Le fasi costruttive possono essere di seguito sintetizzate:

1. Scavo di sbancamento per il raggiungimento del piano di posa delle fondazioni;
2. Realizzazione dei pali $\Phi 1200$;
3. Realizzazione delle fondazioni delle sottostrutture;
4. Realizzazione delle elevazioni delle spalle e delle pile;
5. Sollevamento e posa delle travi metalliche mediante autogrù;
6. Getto della soletta e completamento delle finiture.

Per la realizzazione dello scavalco non si prevede l'interruzione della viabilità esistente poiché l'opera è realizzata fuori dalla sede attuale.

 ATI bonifica	Linea AV/AC VERONA – PADOVA	
	1° Sublotto: VERONA – MONTEBELLO VICENTINO	
	Titolo: RELAZIONE DI CALCOLO PILE E SPALLE	
	PROGETTO LOTTO CODIFICA DOCUMENTO REV.	. Pag 10 di 115
	INOD 00 DI2 CL IV 03A0002A	

4 **NORMATIVA DI RIFERIMENTO**

Si riporta nel seguito l'elenco delle normative di riferimento.

Legge 5-1-1971 n° 1086: “Norme per la disciplina delle opere di conglomerato cementizio armato, normale e precompresso, ed a struttura metallica”;

Legge. 2 febbraio 1974, n. 64.: “Provvedimenti per le costruzioni con particolari prescrizioni per le zone sismiche”;

D.M. 14 gennaio 2008 - Norme Tecniche per le Costruzioni;

Circolare 2 febbraio 2009, n. 617 - Istruzioni per l'applicazione delle “Nuove norme tecniche per le costruzioni” di cui al D.M. 14 gennaio 2008;

UNI EN 206-1-2001: Calcestruzzo. “Specificazione, prestazione, produzione e conformità”;

UNI ENV 1992-2: Progettazione delle strutture di calcestruzzo. Parte 2. Ponti di calcestruzzo;

“Specifica per la progettazione e l'esecuzione di cavalcavia e passerelle pedonali sulla sede ferroviaria” - RFI DTC INC PO SP IFS 002 A;

“Specifica per la progettazione geotecnica delle opere civili ferroviarie” - RFI DTC INC CS SP IFS 001 A;

“Specifica per il progetto, la produzione, il controllo della produzione e la posa in opera dei dispositivi di vincolo e dei coprigiunti degli impalcati ferroviari e dei cavalcavia” - RFI DTC INC PO SP IFS 005 A.

5 CARATTERISTICHE DEI MATERIALI IMPIEGATI

Di seguito si riportano le caratteristiche dei materiali impiegati con le classi di esposizione coerenti con la UNI EN 206.

Calcestruzzo di classe C12/15 (R_{ck} 15 N/mm²) per sottofondazioni

5.1 CALCESTRUZZO

5.1.1 FONDAZIONI – PALI

Per le strutture in fondazione si adotta un calcestruzzo con le caratteristiche riportate di seguito:

Classe d'esposizione: XC2

C25/30: $f_{ck} \geq 25$ MPa $R_{ck} \geq 30$ MPa

Classe minima di consistenza: S4

In accordo con le norme vigenti, risulta per il materiale in esame:

Resistenza caratteristica cubica a 28 giorni	R_{ck}	30	N/mm ²
Resistenza caratteristica cilindrica a 28 giorni	$f_{ck} = 0.83 R_{ck}$	24,90	N/mm ²
Valore medio della resistenza cilindrica	$f_{cm} = f_{ck} + 8$	32,90	N/mm ²
Resistenza di calcolo breve durata	$f_{cd} \text{ (Breve durata)} = f_{ck} / 1.5$	16,60	N/mm ²
Resistenza di calcolo lunga durata	$f_{cd} \text{ (Lungo durata)} = 0.85 f_{cd}$	14,11	N/mm ²
Resistenza media a trazione assiale	$f_{ctm} = 0.3 (f_{ck})^{2/3}$ [Rck<50/60]	2,56	N/mm ²
Resistenza caratteristica a trazione	$f_{ctk 0,05} = 0.7 f_{ctm}$	1,79	N/mm ²
Resistenza media a trazione per flessione	$f_{ctm} = 1.2 f_{ctm}$	3,07	N/mm ²
Resistenza di calcolo a trazione	$f_{ctd} = f_{ctk 0,05} / 1.5$	1,19	N/mm ²
Modulo di Young	$E = 22000 (f_{cm}/10)^{0.3}$	31447	N/mm ²

5.1.2 ELEVAZIONE SOTTOSTRUTTURE

Per le strutture in elevazione si adotta un calcestruzzo con le caratteristiche riportate di seguito:

Classe d'esposizione: XC4+XF1

C32/40: $f_{ck} \geq 32$ MPa $R_{ck} \geq 40$ MPa

Classe minima di consistenza: S4

In accordo con le norme vigenti, risulta per il materiale in esame:

Resistenza caratteristica cubica a 28 giorni	R_{ck}	40	N/mm ²
Resistenza caratteristica cilindrica a 28 giorni	$f_{ck} = 0.83 R_{ck}$	33,20	N/mm ²
Valore medio della resistenza cilindrica	$f_{cm} = f_{ck} + 8$	41,20	N/mm ²
Resistenza di calcolo breve durata	$f_{cd} \text{ (Breve durata)} = f_{ck} / 1.5$	22,13	N/mm ²
Resistenza di calcolo lunga durata	$f_{cd} \text{ (Lunqo durata)} = 0.85 f_{cd}$	18,81	N/mm ²
Resistenza media a trazione assiale	$f_{ctm} = 0.3 (f_{ck})^{2/3} \quad [R_{ck} < 50/60]$	3,10	N/mm ²
Resistenza caratteristica a trazione	$f_{ctk 0,05} = 0.7 f_{ctm}$	2,17	N/mm ²
Resistenza media a trazione per flessione	$f_{ctfm} = 1.2 f_{ctm}$	3,72	N/mm ²
Resistenza di calcolo a trazione	$f_{ctd} = f_{ctk 0,05} / 1.5$	1,45	N/mm ²
Modulo di Young	$E = 22000 (f_{cm}/10)^{0.3}$	33643	N/mm ²

5.1.3 MURI

Classe d'esposizione: XC4

C32/40: $f_{ck} \geq 32$ MPa $R_{ck} \geq 40$ MPa

Classe minima di consistenza: S4

In accordo con le norme vigenti, risulta per il materiale in esame:

Resistenza caratteristica cubica a 28 giorni	R_{ck}	40	N/mm ²
Resistenza caratteristica cilindrica a 28 giorni	$f_{ck} = 0.83 R_{ck}$	33,20	N/mm ²
Valore medio della resistenza cilindrica	$f_{cm} = f_{ck} + 8$	41,20	N/mm ²
Resistenza di calcolo breve durata	$f_{cd} \text{ (Breve durata)} = f_{ck} / 1.5$	22,13	N/mm ²

Resistenza di calcolo lunga durata	$f_{cd} \text{ (Lungho durata)} = 0.85 f_{cd}$	18,81	N/mm ²
Resistenza media a trazione assiale	$f_{ctm} = 0.3 (f_{ck})^{2/3} \quad [R_{ck} < 50/60]$	3,10	N/mm ²
Resistenza caratteristica a trazione	$f_{ctk 0,05} = 0.7 f_{ctm}$	2,17	N/mm ²
Resistenza media a trazione per flessione	$f_{cfm} = 1.2 f_{ctm}$	3,72	N/mm ²
Resistenza di calcolo a trazione	$f_{ctd} = f_{ctk 0,05} / 1.5$	1,45	N/mm ²
Modulo di Young	$E = 22000 (f_{cm}/10)^{0.3}$	33643	N/mm ²

5.1.4 SOLETTA IMPALCATO

Per il getto in opera della soletta di impalcato si adotta un calcestruzzo con le caratteristiche riportate di seguito:

Classe d'esposizione: XC4 – XF4

C32/40: $f_{ck} \geq 32 \text{ MPa}$ $R_{ck} \geq 40 \text{ MPa}$

Classe minima di consistenza: S4

In accordo con le norme vigenti, risulta per il materiale in esame:

Resistenza caratteristica cubica a 28 giorni	R_{ck}	40	N/mm ²
Resistenza caratteristica cilindrica a 28 giorni	$f_{ck} = 0.83 R_{ck}$	33,20	N/mm ²
Valore medio della resistenza cilindrica	$f_{cm} = f_{ck} + 8$	41,20	N/mm ²
Resistenza di calcolo breve durata	$f_{cd} \text{ (Breve durata)} = f_{ck} / 1.5$	22,13	N/mm ²
Resistenza di calcolo lunga durata	$f_{cd} \text{ (Lungho durata)} = 0.85 f_{cd}$	18,81	N/mm ²
Resistenza media a trazione assiale	$f_{ctm} = 0.3 (f_{ck})^{2/3} \quad [R_{ck} < 50/60]$	3,10	N/mm ²
Resistenza caratteristica a trazione	$f_{ctk 0,05} = 0.7 f_{ctm}$	2,17	N/mm ²
Resistenza media a trazione per flessione	$f_{cfm} = 1.2 f_{ctm}$	3,72	N/mm ²
Resistenza di calcolo a trazione	$f_{ctd} = f_{ctk 0,05} / 1.5$	1,45	N/mm ²
Modulo di Young	$E = 22000 (f_{cm}/10)^{0.3}$	33643	N/mm ²

 ATI bonifica	Linea AV/AC VERONA – PADOVA	
	1° Sublotto: VERONA – MONTEBELLO VICENTINO	
	Titolo: RELAZIONE DI CALCOLO PILE E SPALLE	
	PROGETTO LOTTO CODIFICA DOCUMENTO REV.	. Pag 14 di 115
	IN0D 00 DI2 CL IV 03A0002A	

5.2 ACCIAIO DA CARPENTERIA

5.2.1 TRAVI PRINCIPALI E ORDITURE SECONDARIE

La carpenteria metallica sarà realizzata in acciaio autopatinante tipo CORTEN, conforme alle prescrizioni delle NTC 2008 e della EN 10025 e dovranno essere collaudati nel rispetto dell'Istruzione RFI 44 M.

In particolare si utilizzerà:

Acciaio S355J2G3 per elementi saldati in acciaio ($S < 40\text{mm}$)

Acciaio S355K2G3 per elementi saldati in acciaio ($S > 40\text{mm}$)

Acciaio S355J0 per elementi non saldati e piastre sciolte,

con le seguenti caratteristiche:

tensione caratteristica di rottura	f_{tk}	$\geq 510 \text{ MPa}$
tensione di snervamento ($t \leq 40\text{mm}$)	f_{yk}	$\geq 355 \text{ MPa}$
tensione di snervamento ($t > 40\text{mm}$)	f_{yk}	$\geq 335 \text{ MPa}$
allungamento	ϵ_t	$\geq 21\%$
tensione di calcolo ($t \leq 40\text{mm}$)	f_{yd}	$= f_{yk} / \gamma_{M0} = 338 \text{ MPa}$
(verifiche di resistenza)		$\gamma_{M0} = 1.05$
tensione di calcolo ($t > 40\text{mm}$)	f_{yd}	$= f_{yk} / \gamma_{M0} = 319 \text{ MPa}$
(verifiche di resistenza)		$\gamma_{M0} = 1.05$
tensione di calcolo ($t \leq 40\text{mm}$)	f_{yd}	$= f_{yk} / \gamma_{M0} = 322 \text{ MPa}$
(per le verifiche di stabilità delle membrature)		$\gamma_{M1} = 1.10$
tensione di calcolo ($t \leq 40\text{mm}$)	f_{yd}	$= f_{yk} / \gamma_{M0} = 305 \text{ MPa}$
(per le verifiche di stabilità delle membrature)		$\gamma_{M1} = 1.10$

Tutte le giunzioni per l'assemblaggio dei conci delle travi portanti, sia quelle da eseguire in officina che quelle in cantiere, saranno di tipo saldato a completa penetrazione. I traversi intermedi, di pila e di spalla saranno collegati alle travi principali attraverso giunzioni bullonate.

5.2.2 BULLONATURE

Le giunzioni bullonate saranno realizzate con bulloni ad alta resistenza aventi le seguenti caratteristiche (UNI EN 20898):

giunzioni ad attrito	$i = 0.45$
vite	classe 10.9 (UNI 5712)
tensione di rottura a trazione	$f_t \geq 1000 \text{ MPa}$
tensione di snervamento	$f_y \geq 900 \text{ MPa}$
tensione caratteristica	$f_{k,N} \geq 700 \text{ MPa}$
dado	classe 10 (UNI 5713)
rosetta	acciaio C50 UNI EN 10083
forza di serraggio	$N_s = 0,8 f_{k,N} A_{res}$
coppia di serraggio	$T_s = 0,2 N_s d$

5.2.3 PIOLATURE

L'acciaio costituente il piolo deve essere compatibile per la saldatura con il materiale costituente l'elemento strutturale interessato dai pioli; esso dovrà avere le seguenti caratteristiche meccaniche risultanti dal prodotto secondo UNI EN ISO 13918 qualità S235 J2 G3 + C 450 (ex ST37-3K DIN 20049)

materiale base	Acciaio S235J2G3+C450 (ex ST37-3K)
tensione caratteristica di snervamento	$f_{yk} > 350 \text{ MPa}$
tensione di rottura a trazione	$f_{tk} > 510 \text{ MPa}$

 ATI bonifica	Linea AV/AC VERONA – PADOVA	
	1° Sublotto: VERONA – MONTEBELLO VICENTINO	
	Titolo: RELAZIONE DI CALCOLO PILE E SPALLE	
	PROGETTO LOTTO CODIFICA DOCUMENTO REV.	Pag
	IN0D 00 DI2 CL IV 03A0002A	16 di 115

5.2.4 SALDATURE

Le saldature dovranno essere realizzate secondo le indicazioni della normativa vigente, NTC 2008, ISO 4063, EN 1011, EN 29692 e EN 12062

Tutte le giunzioni per l'unione dei conci delle travi principali e dei traversi saranno eseguite con saldature testa a testa a completa penetrazione di 1^a classe.

Tutte le saldature dovranno essere realizzate e collaudate nel rispetto dell'istruzione RFI 44 S.

5.3 ACCIAIO PER ARMATURE

Tipo B450C saldabile, per diametri compresi tra 6 e 40 mm:

$$f_{ynom} = 450 \text{ MPa}$$

$$f_{tnom} = 540 \text{ MPa}$$

$$f_{yk} \geq f_{ynom} \text{ frattile } 5\%$$

$$f_{tk} \geq f_{tnom} \text{ frattile } 5\%$$

$$1.15 \leq (f_t/f_y)_k \leq 1.35 \text{ frattile } 10\%$$

$$(f_y/f_{ynom})_k \leq 1.25 \text{ frattile } 10\%$$

$$\text{Allungamento } (A_{gt})_k \geq 7.5\% \text{ frattile } 10\%$$

Reti e tralici elettrosaldati:

$$f_{yk} \geq 390 \text{ MPa}$$

$$f_{tk} \geq 440 \text{ MPa}$$

$$(f_{tk}/f_{yk}) \geq 1.10$$

5.4 COPRIFERRI MINIMI

Si riportano di seguito i copriferri minimi per le strutture in calcestruzzo armato:

Soletta impalcato	4.5 cm
Elevazione pile e spalle	4.5 cm
Fondazione pile e spalle	5.0 cm
Pali	6.0 cm

 ATI bonifica	Linea AV/AC VERONA – PADOVA	
	1° Sublotto: VERONA – MONTEBELLO VICENTINO	
	Titolo: RELAZIONE DI CALCOLO PILE E SPALLE	
	PROGETTO LOTTO CODIFICA DOCUMENTO REV.	. Pag 17 di 115
	IN0D 00 DI2 CL IV 03A0002A	

6 CARATTERISTICHE GEOTECNICHE

6.1 TERRENO DI FONDAZIONE

Si individua la presenza di falda a quota +25.16 m s.l.m. Relativamente alle caratteristiche geotecniche del terreno si rimanda agli elaborati specifici.

6.2 TERRENO DI RINFIANCO

Sono riassunte nel prospetto riportato di seguito le caratteristiche del terreno di rinfianco (con γ pari al peso specifico del terreno; γ_{sat} pari al peso specifico saturo del terreno; c' pari alla coesione; ϕ' pari all'angolo di attrito; K_0 coefficiente di spinta a riposo):

Parametri del terreno				
γ	γ_{sat}	c'	ϕ'	K_0
(kN/m ³)	(kN/m ³)	(kPa)	(°)	(-)
20.00	20.00	0.0	35.0	0.426

Figura 9: Parametri geotecnici del terreno di rinfianco

 ATI bonifica	Linea AV/AC VERONA – PADOVA	
	1° Sublotto: VERONA – MONTEBELLO VICENTINO	
	Titolo: RELAZIONE DI CALCOLO PILE E SPALLE	
	PROGETTO LOTTO CODIFICA DOCUMENTO REV. INOD 00 DI2 CL IV 03A0002A	. Pag 18 di 115

7 ANALISI DEI CARICHI E CONDIZIONI DI CARICO

L'analisi dei carichi è stata effettuata considerando le azioni provenienti dagli impalcati e le azioni direttamente applicate alle pile ed alla spalla.

I carichi dovuti all'impalcato sono relativi alle condizioni di carico elementari, riportate di seguito, combinate secondo quanto previsto dalle norme stradali. La scelta della dislocazione del traffico stradale sull'impalcato è stata effettuata in modo tale da massimizzare le azioni verticali, flessionali e taglianti sulla spalla. Si riporta nei paragrafi successivi la valutazione dei carichi agenti sul ponte.

Le azioni agenti sulle pile per le condizioni di carico elementari sono di seguito indicate:

AZIONI PERMANENTI

G₁ peso proprio degli elementi strutturali;

G₂ carichi permanenti portati;

G₃ spinta della terra

AZIONI VARIABILI

Q₁ azioni variabili da traffico (compreso effetto dinamico);

Q₃ azione longitudinale di frenamento;

Q₄ azione centrifuga;

AZIONI CLIMATICHE

Q₅ azione del vento

AZIONI SISMICHE

Q₆ azione sismica

AZIONI ECCEZIONALI

Q₇ urti da traffico ferroviario

Q₈ urti accidentali

AZIONI DEI VINCOLI

Q₉ resistenze parassite dei vincoli

DEFORMAZIONI IMPRESSE

ε_2 : ritiro del calcestruzzo;

ε_3 : variazioni termiche uniformi e differenziali;

ε_4 : scorrimenti viscosi.

 ATI bonifica	Linea AV/AC VERONA – PADOVA	
	1° Sublotto: VERONA – MONTEBELLO VICENTINO	
	Titolo: RELAZIONE DI CALCOLO PILE E SPALLE	
	PROGETTO LOTTO CODIFICA DOCUMENTO REV.	. Pag 19 di 115
	INOD 00 DI2 CL IV 03A0002A	

7.1 CARICHI PERMANENTI G

Le azioni permanenti relative ai ponti stradali (par. 5.1.3.1. NTC08) includono:

1. Peso proprio degli elementi strutturali: G_1
2. Carichi permanenti portati: G_2 (pavimentazione stradale, marciapiedi, parapetti, attrezzature stradali, rinfianchi e simili)
3. Altre azioni permanenti: G_3 (spinta delle terre).

7.1.1 PESO PROPRIO ELEMENTI STRUTTURALI G1

I carichi permanenti sono costituiti dai pesi propri delle strutture portanti e delle sovrastrutture. Essi sono valutati sulla base della geometria degli elementi strutturali e del peso specifico assunto per il calcestruzzo ($\gamma_{cls}=25\text{kN/m}^3$) e per l'acciaio ($\gamma_{acc}=78.5\text{kN/m}^3$).

Si riportano di seguito i dati considerati per il calcolo del peso proprio degli elementi strutturali:

Peso specifico cls	γ_{cls}	25,00	kN/m^3
Peso specifico acciaio	γ_{acc}	78,50	kN/m^3
Larghezza impalcato	B	10,10	m
Numero di travi	n	4,00	
Incidenza carpenteria metallica	i	2,65	kg/m^2
Peso proprio carpenteria metallica Impalcato	$P_{g1,1}$	26,76	kN/m
Peso proprio carpenteria metallica x trave	$p_{g1,1}$	6,69	kN/m
Spessore soletta impalcato	s_s	0,30	m
Spessore soletta marciapiede	s_m	0,51	m
Larghezza marciapiede	bm	1,8	m
Area sezione trasversale	A_{sez}	3,79	m^2
Peso Proprio soletta Impalcato	$P_{g1,2}$	94,65	kN/m
Peso Proprio soletta per trave	$p_{g1,2}$	23,66	kN/m

7.1.2 PESO PROPRIO ELEMENTI NON STRUTTURALI G2

Sono considerati carichi permanenti non strutturali i carichi non rimovibili durante il normale esercizio della costruzione. Si riportano di seguito i dati considerati per il calcolo del peso proprio degli elementi non strutturali:

 ATI bonifica	Linea AV/AC VERONA – PADOVA	
	1° Sublotto: VERONA – MONTEBELLO VICENTINO	
	Titolo: RELAZIONE DI CALCOLO PILE E SPALLE	
	PROGETTO LOTTO CODIFICA DOCUMENTO REV.	Pag
	IN0D 00 DI2 CL IV 03A0002A	20 di 115

Peso specifico pavimentazione	γ	18,00	kN/m ³
Larghezza pavimentazione stradale	b	6,50	m
Spessore pavimentazione	s _p	0,10	m
Peso Pavimentazione	p _{g2,1,a}	1,80	kPa
Spessore medio massetto pendenze	s _m	0,08	m
Peso massetto	p _{g2,1,b}	1,60	kPa
Peso Pavimentazione e massetto impalcato	P _{g2,1}	22,10	kN/m
Peso recinzione e veletta	p _{g2,2}	10,00	kN/m
Peso barriera antirumore impalcato	P _{g2,2}	20,00	kN/m

7.1.3 SPINTA DELLA TERRA G3

Per il calcolo della spinta statica del terreno sulla struttura è stato considerato il coefficiente di spinta attiva k_0 (0,426). Le caratteristiche geotecniche del rilevato risultano:

Angolo di attrito	$\varnothing = 35^\circ$
Peso specifico	$\gamma = 20 \text{ kN/m}^3$
Altezza massima terreno	$h = 10.00 \text{ m}$

La spinta è applicata direttamente agli elementi plate che modellano i muri delle spalle ed ha andamento triangolare con la profondità.

Relativamente alla spinta del sovraccarico accidentale, si considera un sovraccarico accidentale di 20 kN/m^2 , per cui è assunta una spinta pari a:

$$\sigma_{\text{sovraccarico_statica}} = q \cdot k_0 = 20 \cdot 0.426 = 8.52 \text{ kN/m}^2$$

7.2 CARICHI ACCIDENTALI MOBILI Q1

Si prendono in esame nel presente paragrafo le azioni variabili da traffico. I carichi accidentali mobili presi in considerazione sono quelli indicati dalla normativa per ponti di prima categoria. Tali azioni, comprensive degli effetti dinamici, sono definite dai seguenti schemi di carico convenzionali e disposte su corsie convenzionali. In particolare, lo Schema

di Carico 1 è costituito da carichi concentrati su due assi in tandem, applicati su impronte di pneumatico di forma quadrata e lato 0,40 m, e da carichi uniformemente distribuiti come mostrato nella Figura riportata di seguito. Questo schema si assume a riferimento sia per le verifiche globali, sia per le verifiche locali, considerando un solo carico tandem per corsia, disposto in asse alla corsia stessa. Il carico tandem, se presente, va considerato per intero.

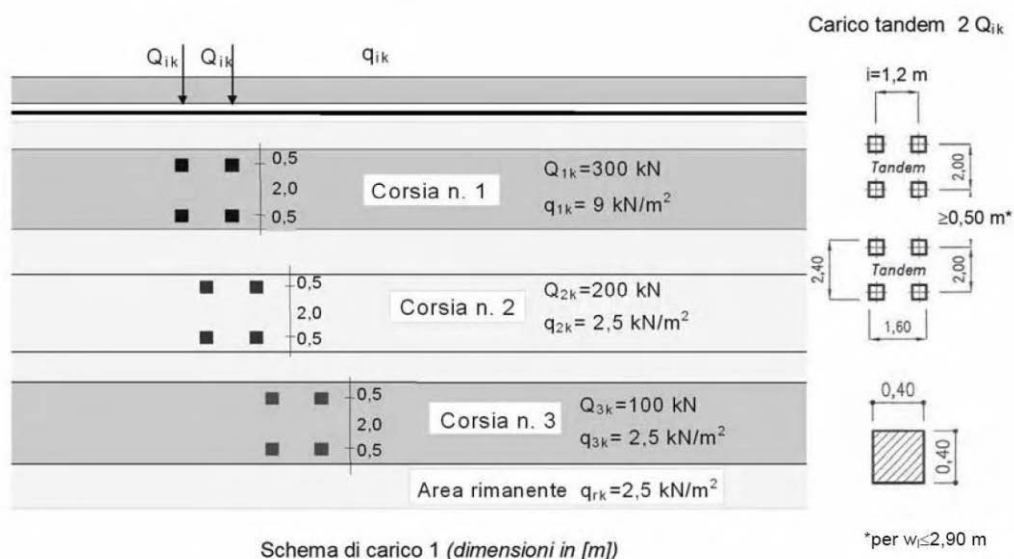


Figura 10: Schema di carico 1 per la definizione delle azioni variabili da traffico - carichi Q_{ik} e q_{ik}

Posizione	Carico asse Q_{ik} [kN]	q_{ik} [kN/m ²]
Corsia Numero 1	300	9,00
Corsia Numero 2	200	2,50
Corsia Numero 3	100	2,50
Altre corsie	0,00	2,50

Figura 11: Intensità dei carichi Q_{ik} e q_{ik} per le diverse corsie

Il numero delle colonne di carichi mobili da considerare nel calcolo dei ponti di prima categoria è quello massimo compatibile con la larghezza della carreggiata, comprese le eventuali banchine di rispetto e per sosta di emergenza, nonché gli eventuali marciapiedi non protetti e di altezza inferiore a 20 cm, tenuto conto che la larghezza di ingombro convenzionale è stabilita per ciascuna colonna in 3,00 m.

Larghezza di carreggiata "w"	Numero di corsie convenzionali	Larghezza di una corsia convenzionale [m]	Larghezza della zona rimanente [m]
$w < 5,40 \text{ m}$	$n_i = 1$	3,00	$(w-3,00)$
$5,4 \leq w < 6,0 \text{ m}$	$n_i = 2$	$w/2$	0
$6,0 \text{ m} \leq w$	$n_i = \text{Int}(w/3)$	3,00	$w - (3,00 \times n_i)$

Figura 12: Numero e larghezza delle corsie - Tabella 5.1.I del D.M. 14 gennaio 2008

In accordo con la Tabella sopra riportata, per l'impalcato in esame la larghezza della carreggiata (6,50 m) è compatibile con 2 colonne di carico:

- colonna di carico sulla Corsia n.1 costituita da un mezzo Q_{1k} (600 kN) e carico q_{1k} (9.0 kN/m²).
- colonna di carico sulla Corsia n.2 costituita da un mezzo Q_{2k} (400 kN) e carico q_{2k} (2.50 kN/m²).

Si riporta di seguito lo schema delle colonne di carico sull'impalcato.

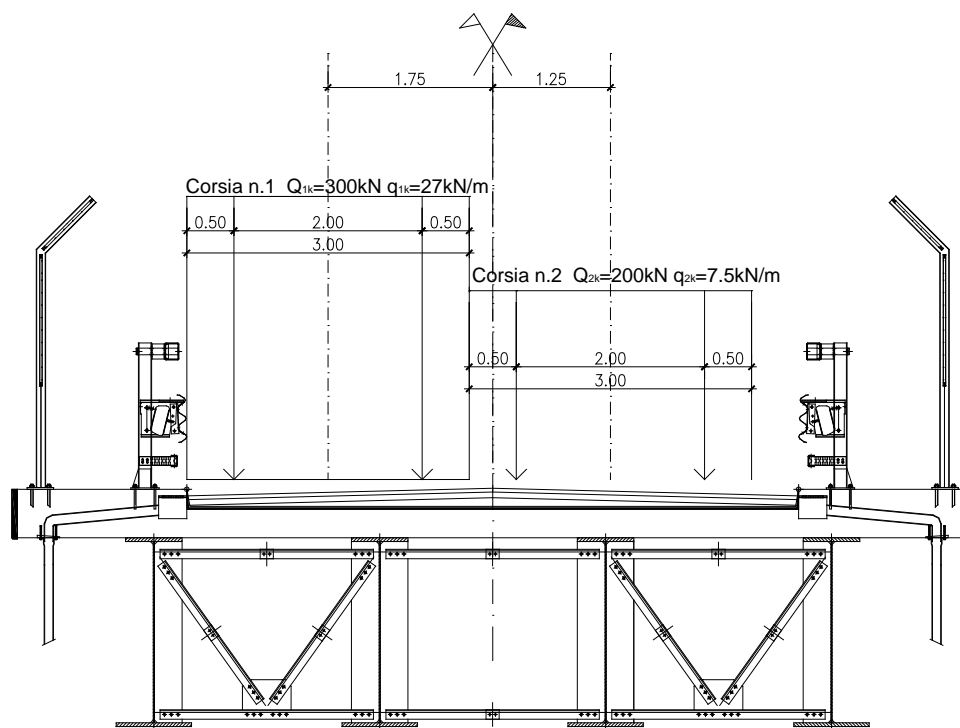


Figura 13: Disposizione delle colonne di carico sull'impalcato

 ATI bonifica	Linea AV/AC VERONA – PADOVA	
	1° Sublotto: VERONA – MONTEBELLO VICENTINO	
	Titolo: RELAZIONE DI CALCOLO PILE E SPALLE	
	PROGETTO LOTTO CODIFICA DOCUMENTO REV.	Pag
	INOD 00 DI2 CL IV 03A0002A	23 di 115

Risulta pertanto:

1. Eccentricità prima colonna: 1,75 m
2. Eccentricità seconda colonna: 1,25 m

7.3 INCREMENTO DINAMICO IN PRESENZA DI DISCONTINUITA' STRUTTURALI Q2

I carichi mobili sopra valutati includono gli effetti dinamici per pavimentazioni di media rugosità. Non si registrano, nel caso in esame, casi particolari che rendano necessario considerare un coefficiente dinamico addizionale Q_2 .

7.4 AZIONE LONGITUDINALE DI FRENAMENTO Q3

La forza di frenamento o di accelerazione Q_3 è funzione del carico verticale totale agente sulla corsia convenzionale n. 1 ed è uguale, per i ponti di prima categoria, a:

$$180 \text{ kN} \leq q_3 = 0,6(2Q_{1k}) + 0,10q_{1k} \cdot w_1 \cdot L \leq 900 \text{ kN}$$

essendo w_1 la larghezza della corsia e L la lunghezza della zona caricata. Risulta pertanto nel caso in esame:

$$q_{3_1} = 0.6 \cdot 2Q_{1k} + (0.10) q_{1k} \cdot w_1 \cdot L = 0.6 \cdot 2 \cdot 300 + (0.1) \cdot 9.00 \cdot 3 \cdot 160 = 792 \text{ kN}$$

La forza, applicata a livello della pavimentazione ed agente lungo l'asse della corsia, è assunta uniformemente distribuita sulla lunghezza caricata e include gli effetti di interazione.

7.5 AZIONE CENTRIFUGA Q4

L'azione centrifuga corrispondente ad ogni colonna di carico risulta funzione dei raggi di curvatura come mostrato nel prospetto seguente:

Raggio di curvatura R (m)	Q_4 (kN)
$R > 200$	$0,2 \cdot Q_v$
$200 \leq R < 1500$	$40 \cdot Q_v / R$
$R \geq 1500$	0
$Q_v = \sum 2 \cdot Q_{ik}$ = carico totale degli assi tandem dello schema di carico 1.	

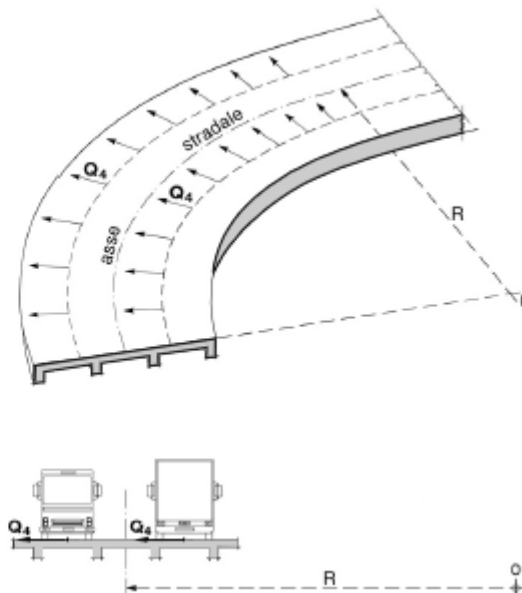


Figura 14: Valori caratteristici delle forze centrifughe - Tabella 5.1.III del D.M. 14 gennaio 2008

Il carico concentrato Q_4 , applicato a livello della pavimentazione, agisce in direzione normale all'asse del ponte.

Il cavalcaferrovia in esame si sviluppa interamente in rettilineo (raggio di curvatura tendente all'infinito) e la forza centrifuga risulta pertanto nulla.

7.6 AZIONE DEL VENTO Q5


Il vento agente trasversalmente all'opera, oltre ad interessare la stessa, agisce sulla sagoma longitudinale dei carichi transitanti.

In accordo con le norme tecniche per le costruzioni (NTC08), la struttura in esame, situata in Veneto, ricade in Zona 1, su suolo riconducibile a una Classe di Rugosità D, a meno di 30 Km dal mare e a 59 m s.l.m. Pertanto la Categoria di Esposizione è la II. Si ottiene:

Velocità di riferimento

$$v_b = 25 \text{ m/s}$$

Velocità di riferimento relativa al periodo di ritorno

 ATI bonifica	Linea AV/AC VERONA – PADOVA 1° Sublotto: VERONA – MONTEBELLO VICENTINO	
	Titolo: RELAZIONE DI CALCOLO PILE E SPALLE	
	PROGETTO LOTTO CODIFICA DOCUMENTO REV. INOD 00 DI2 CL IV 03A0002A	. Pag 25 di 115

$$v_b(T_r=500) = \alpha_r(T_r) v_b = 1.12318 \cdot 25 = 28.079 \text{ m/s}$$

Pressione cinetica di riferimento

$$q_b = 0.50 \rho v_{b500}^2 = 0.50 \cdot 1.25 \cdot 28.08^2 = 492.79 \text{ N/m}^2$$

dove

$$\rho = 1.25 \text{ Kg/m}^3 \text{ densità dell'aria;}$$

Coefficiente di esposizione

$$c_e = k_r^2 \cdot c_t \cdot \ln(z/z_0) \cdot [7 + c_t \cdot \ln(z/z_0)] = 2.181 \xrightarrow{\text{con}} c_t = 1$$

dove:

$$K_r = 0.19 ;$$

$$z_0 = 0.05 \text{ m ;}$$

$$z_{\min} = 4.0 \text{ m} < z = 7.30 \text{ m (altezza impalcato rispetto al suolo);}$$

Pressione del vento

$$p = q_b c_e c_p c_d = 492.79 \times 2.181 \times 1 \times 1 = \mathbf{1.07 \text{ kN/m}^2}$$

dove

$$c_p = 1 \quad \text{è il coefficiente di forma;}$$

$$c_d = 1 \quad \text{è il coefficiente dinamico.}$$

L'azione del vento viene assimilata a un carico orizzontale statico con direzione perpendicolare all'asse del ponte. Tale azione agisce sulla proiezione nel piano verticale delle superfici degli elementi strutturali del ponte direttamente investite e su una parete rettangolare continua verticale alta 3,00 m, che convenzionalmente rappresenta i carichi che transitano sul ponte, come mostrato nella Figura riportata di seguito.

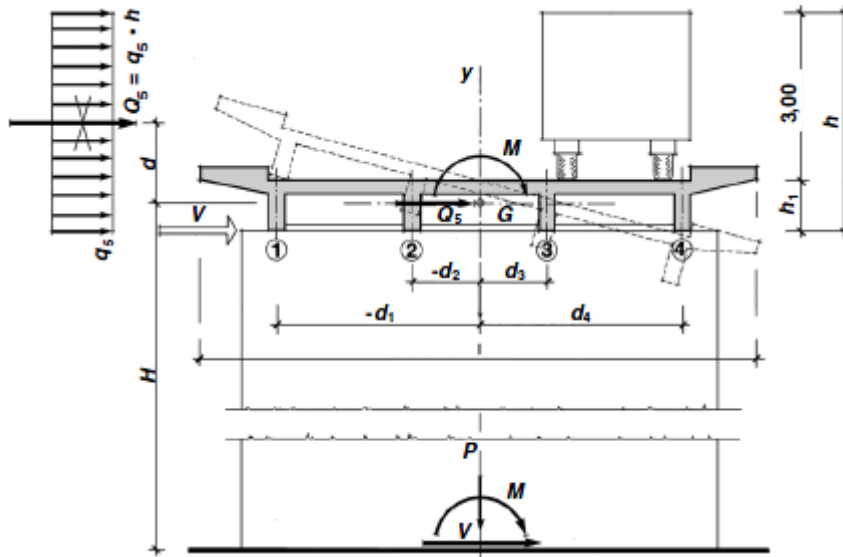


Figura 15: Direzione dell'azione del vento sul ponte

Vento trasmesso dall'impalcato a ponte scarico

Il carico trasversale, per unità di lunghezza, è pari a:

$$q_{\text{vento}1} = (H_{\text{trave}} + H_{\text{soletta}} + H_{\text{barriera}}) \cdot p$$

dove:

$q_{\text{vento}1}$ è il carico trasversale dovuto al vento sull'impalcato e sulla barriera di protezione;

La risultante trasversale totale indotta dal vento sull'impalcato, risulta pari a:

$$T_{\text{trasv}1} = q_{\text{vento}1} \cdot L_{\text{ponte}}$$

$$T_{\text{trasv_ponte scarico}} = T_{\text{trasv}1}$$

Il baricentro dell'azione del vento rispetto a quota estradosso spalla risulta pari a:

$$e_{v3} = d + [(H_{\text{trave}} + H_{\text{soletta}} + H_{\text{barriera}})/2]$$

Il momento agente per metro lineare di opera è pari ad:

$$M_{\text{vento_ponte scarico}} = T_{\text{trasv}1} \cdot e_{v1}$$

altezza max barriera di protezione	$h_{barriera}$	3,11	m
Altezza totale	H_{tot}	5,41	m
carico sull'impalcato [p*(Htot)]	q_{vento1}	5,79	kN/m
Risultante trasversale Ponte scarico	T_r	520,98	kN
Eccentricità ponte scarico	ev3	3,11	m
Momento uniformemente distribuito Ponte scarico	$M_{v_p. scarico}$	17,97	(kN/m)*m

7.7 AZIONI SISMICHE Q6

Nel presente paragrafo si riporta la descrizione e la valutazione dell'azione sismica secondo le specifiche del D.M. 14 gennaio 2008.

L'azione sismica è descritta mediante spettri di risposta elastici e di progetto. In particolare nel D.M. 14 gennaio 2008, vengono presentati gli spettri di risposta in termini di accelerazioni orizzontali e verticali.

L'espressione analitica dello spettro di risposta elastico in termini di accelerazione orizzontale è la seguente:

$$0 \leq T \leq T_B \longrightarrow S_e(T) = a_g \cdot S \cdot \eta \cdot F_0 \cdot \left[\frac{T}{T_B} + \frac{1}{\eta \cdot F_0} \left(1 - \frac{T}{T_B} \right) \right]$$

$$T_B \leq T \leq T_C \longrightarrow S_e(T) = a_g \cdot S \cdot \eta \cdot F_0$$

$$T_C \leq T \leq T_D \longrightarrow S_e(T) = a_g \cdot S \cdot \eta \cdot F_0 \cdot \left(\frac{T_C}{T} \right)$$

$$T_D \leq T_D \longrightarrow S_e(T) = a_g \cdot S \cdot \eta \cdot F_0 \cdot \left(\frac{T_C \cdot T_D}{T} \right)$$

In cui:

$$S = S_s \cdot S_T;$$

S_s : coefficiente di amplificazione stratigrafico;

S_T : coefficiente di amplificazione topografica.

η : fattore che tiene conto di un coefficiente di smorzamento viscoso equivalente ξ , espresso in punti percentuali diverso da 5 ($\eta=1$ per $\xi=5$):

$$\eta = \sqrt{\frac{10}{5 + \xi}} \geq 0,55$$

F_0 : valore massimo del fattore di amplificazione dello spettro in accelerazione orizzontale;

a_g : accelerazione massima al suolo;

T: periodo di vibrazione dell'oscillatore semplice;

T_B, T_C, T_D : periodi che separano i diversi rami dello spettro, e che sono pari a:

$$T_C = C_C \cdot T^*_C$$

$$T_B = \frac{T_C}{3}$$

$$T_D = 4.0 + \frac{a_g}{g} + 1.6$$

In cui :

C_C : coefficiente che tiene conto della categoria del terreno;

T^*_C : periodo di inizio del tratto a velocità costante dello spettro in accelerazione orizzontale.

L'espressione analitica dello spettro di risposta elastico in termini di accelerazione verticale è la seguente

$$0 \leq T \leq T_B \longrightarrow S_e(T) = a_g \cdot S \cdot \eta \cdot F_v \cdot \left[\frac{T}{T_B} + \frac{1}{\eta \cdot F_v} \left(1 - \frac{T}{T_B} \right) \right]$$

$$T_B \leq T \leq T_C \longrightarrow S_e(T) = a_g \cdot S \cdot \eta \cdot F_v$$

$$T_C \leq T \leq T_D \longrightarrow S_e(T) = a_g \cdot S \cdot \eta \cdot F_v \cdot \left(\frac{T_C}{T} \right)$$

$$T_D \leq T \longrightarrow S_e(T) = a_g \cdot S \cdot \eta \cdot F_v \cdot \left(\frac{T_C \cdot T_D}{T} \right)$$

nelle quali:

$S = S_S \times S_T$: con S_S pari sempre a 1

 ATI bonifica	Linea AV/AC VERONA – PADOVA	
	1° Sublotto: VERONA – MONTEBELLO VICENTINO	
	Titolo: RELAZIONE DI CALCOLO PILE E SPALLE	
	PROGETTO LOTTO CODIFICA DOCUMENTO REV.	Pag 29 di 115
	IN0D 00 DI2 CL IV 03A0002A	

η : fattore che tiene conto di un coefficiente di smorzamento viscoso equivalente ξ , espresso in punti percentuali diverso da 5 ($\eta=1$ per $\xi=5$):

$$\eta = \sqrt{\frac{10}{5 + \xi}} \geq 0,55 ;$$

T: periodo di vibrazione dell'oscillatore semplice;

T_B, T_C, T_D : periodi che separano i diversi rami dello spettro, e che sono pari a:

$$T_C = 0.05 ; \quad T_B = 0.15 ; \quad T_D = 1.0 ;$$

$$F_V = 1.35 \cdot F_0 \cdot \left(\frac{a_g}{g} \right)^{0.5}$$

Di seguito si riporta il calcolo dei parametri per la valutazione degli spettri in accelerazione orizzontale e verticale.

Vita Nominale

La vita nominale di un'opera strutturale (V_N), è intesa come il numero di anni nel quale la struttura, purchè soggetta alla manutenzione ordinaria, deve potere essere usata per lo scopo al quale è destinata. La vita nominale dei diversi tipi di opere è quella riportata nella tabella seguente.

	TIPI DI COSTRUZIONE	Vita Nominale (VN)
1	Opere provvisorie- Opere provvisionali- Strutture in fase costruttiva	≤ 10
2	Opere ordinarie, ponti, opere infrastrutturali e dighe di dimensioni contenute o di importanza normale	≥ 50
3	Grandi opere, opere infrastrutturali e dighe di grandi dimensioni o di importanza strategica	≥ 100

Per l'opera in oggetto si considera una vita nominale $V_N = 100$ anni (categoria 3).

Classi D'uso

Il Decreto Ministeriale del 14 gennaio 2008 prevede quattro categorie di classi d'uso riportate nel seguito:

Classe I: Costruzioni con presenza solo occasionale di persone, edifici agricoli.

Classe II: Costruzioni il cui uso preveda normali affollamenti, senza contenuti pericolosi per l'ambiente e senza funzioni pubbliche e sociali essenziali. Industrie con attività non pericolose per l'ambiente. Ponti, opere infrastrutturali, reti viarie non ricadenti in Classe III o in Classe IV, reti ferroviarie la cui interruzione non provochi situazioni di emergenza. Dighe il cui collasso non provochi conseguenze rilevanti.

Classe III Costruzioni il cui uso preveda affollamenti significativi. Industrie con attività pericolose per l'ambiente. Reti viarie extraurbane non ricadenti in Classe IV. Ponti e reti ferroviarie la cui interruzione provochi situazioni di emergenza. Dighe rilevanti per le conseguenze di un loro eventuale collasso.

Classe IV: Costruzioni con funzioni pubbliche o strategiche importanti, anche con riferimento alla gestione della protezione civile in caso di calamità. Industrie particolarmente pericolose per l'ambiente. Reti viarie di tipo A o B, di cui al D.M. 5 novembre 2001, n. 6792, "Norme funzionali e geometriche per la costruzione di strade", e di tipo quando appartenenti ad itinerari di collegamento tra capoluoghi di provincia non altresì serviti da strade di tipo A o B. Ponti o reti ferroviarie di importanza critica per il mantenimento delle vie di comunicazione, particolarmente dopo un evento sismico Dighe connesse al funzionamento di acquedotti e a impianti di produzione di energia elettrica.

Per l'opera in oggetto si considera una Classe d'uso III.

Periodo di Riferimento dell'Azione Sismica

Le azioni sismiche su ciascuna costruzione vengono valutate in relazione ad un periodo di riferimento V_R che si ricava per ciascun tipo di costruzione, moltiplicando la vita nominale V_n per il coefficiente d'uso C_u :

$$V_R = V_n \cdot C_u$$

Il valore del coefficiente d'uso C_u è definito, al variare della classe d'uso, come mostrato nella tabella seguente:

CLASSE D'USO	I	II	III	IV
COEFFICIENTE C_U	0.7	1	1.5	2

 ATI bonifica	Linea AV/AC VERONA – PADOVA	
	1° Sublotto: VERONA – MONTEBELLO VICENTINO	
	Titolo: RELAZIONE DI CALCOLO PILE E SPALLE	
	PROGETTO LOTTO CODIFICA DOCUMENTO REV. IN0D 00 DI2 CL IV 03A0002A	. Pag 31 di 115

Pertanto per l' opera in oggetto il periodo di riferimento è pari a $100 \times 1.5 = 150$ anni.

Stati limite e relative probabilità di superamento

Nei confronti delle azioni sismiche gli stati limite, sia di esercizio che ultimi, sono individuati riferendosi alle prestazioni della costruzione nel suo complesso, includendo gli elementi strutturali, quelli non strutturali e gli impianti.

Stati limite di esercizio

Stato Limite di Operatività (**SLO**): a seguito del terremoto la costruzione nel suo complesso, includendo gli elementi strutturali, quelli non strutturali, le apparecchiature rilevanti alla sua funzione, non deve subire danni ed interruzioni d'uso significativi;

Stato Limite di Danno (**SLD**): a seguito del terremoto la costruzione nel suo complesso, includendo gli elementi strutturali, quelli non strutturali, le apparecchiature rilevanti alla sua funzione, subisce danni tali da non mettere a rischio gli utenti e da non compromettere la capacità di resistenza e di rigidezza nei confronti delle azioni verticali ed orizzontali, mantenendosi immediatamente utilizzabile all'interruzione d'uso di parte delle apparecchiature.

Stati limite ultimi

Stato Limite di salvaguardia della Vita (**SLV**): a seguito del terremoto la costruzione subisce rotture o crolli dei componenti non strutturali ed impiantistici e significativi danni dei componenti strutturali cui si associa una perdita significativa di rigidezza nei confronti delle azioni orizzontali; la costruzione invece conserva una parte della resistenza e della rigidezza per azioni verticali e un margine di sicurezza nei confronti del collasso per azioni sismiche.

La probabilità di superamento nel periodo di riferimento P_{VR} , cui riferirsi per individuare l'azione sismica agente in ciascuno degli stati limite considerati, sono riportati nella tabella successiva.

 ATI bonifica	Linea AV/AC VERONA – PADOVA	
	1° Sublotto: VERONA – MONTEBELLO VICENTINO	
	Titolo: RELAZIONE DI CALCOLO PILE E SPALLE	
	PROGETTO LOTTO CODIFICA DOCUMENTO REV. IN0D 00 DI2 CL IV 03A0002A	. Pag 32 di 115

Stati Limite	P_{VR} : Probabilità di superamento nel periodo di riferimento V_R	
Stati limite di esercizio	SLO	81%
	SLD	63%
Stati limite ultimi	SLV	10%
	SLC	5%

In accordo alle specifiche di norma le azioni sismiche per il dimensionamento dell'opera sono quelle relative allo stato limite di salvaguardia della vita (SLV). Le azioni sismiche relative allo stato limite di operatività (SLO) e allo stato limite di danno (SLD) non sono state considerate perché poco significative in relazione alle combinazioni di natura statica.

Accelerazione (a_g), fattore (F_0) e periodo (T_c^*)

Ai fini del D.M. 14-01-2008 le forme spettrali, per ciascuna delle probabilità di superamento nel periodo di riferimento P_{VR} , sono definite a partire dai valori dei seguenti parametri su sito di riferimento rigido orizzontale:

a_g : accelerazione orizzontale massima sul sito;

F_0 : valore massimo del fattore di amplificazione dello spettro in accelerazione orizzontale;

T_c^* : periodo di inizio del tratto a velocità costante dello spettro in accelerazione orizzontale.

I parametri prima elencati dipendono dalle coordinate geografiche, espresse in termini di latitudine e longitudine, del sito interessato dall'opera, dal periodo di riferimento (V_R), e quindi dalla vita nominale (VN) e dalla classe d'uso (C_u) e dallo stato limite considerato. Si riporta nel seguito la valutazione di detti parametri per i vari stati limite.

Latitudine: 45.396252°

Longitudine: 11.166574°

 ATI bonifica	Linea AV/AC VERONA – PADOVA	
	1° Sublotto: VERONA – MONTEBELLO VICENTINO	
	Titolo: RELAZIONE DI CALCOLO PILE E SPALLE	
	PROGETTO LOTTO CODIFICA DOCUMENTO REV. INOD 00 DI2 CL IV 03A0002A	. Pag 33 di 115

Parametri indipendenti

STATO LIMITE	SLV
a_n	0.234 g
F_n	2.434
T_c^*	0.284 s
S_s	1.359
C_c	1.591
S_T	1.000
q	1.000

Parametri dipendenti

S	1.359
η	1.000
T_B	0.151 s
T_C	0.452 s
T_D	2.535 s

Figura 16: Valutazione dei parametri di pericolosità sismica

Classificazione dei terreni

Per la definizione dell'azione sismica di progetto, la valutazione dell'influenza delle condizioni litologiche e morfologiche locali sulle caratteristiche del moto del suolo in superficie, deve essere basata su studi specifici di risposta sismica locale esistenti nell'area di intervento.

In mancanza di tali studi la normativa prevede la classificazione, riportata nella tabella seguente, basata sulla stima dei valori della velocità media delle onde sismiche di taglio $V_{s,30}$, ovvero sul numero medio di colpi NSPT ottenuti in una prova penetrometrica dinamica (per terreni prevalentemente granulari), ovvero sulla coesione non drenata media c_u (per terreni prevalentemente coesivi).

Categoria di suolo di fondazione	Descrizione
Cat. A	Ammassi rocciosi affioranti o terreni molto rigidi caratterizzati da valori di $V_{s,30}$ superiori a 800 m/s eventualmente comprendenti in superficie uno strato di alterazione, con spessore massimo di 3 m.
Cat. B	Rocce tenere e depositi di terreni a grana grossa molto addensati o

	terreni a grana fina molto consistenti con spessori superiori a 30 m, caratterizzati da un graduale miglioramento delle proprietà meccaniche con la profondità e da valori $V_{s,30}$ compresi tra 360 m/s e 800 m/s (ovvero $N_{spt,30} > 50$ nei terreni a grana grossa e $c_{u,30} > 250$ kPa nei terreni a grana fina)
Cat. C	Depositi di terreni a grana grossa mediamente addensati o terreni a grana fina mediamente consistenti con spessori superiori a 30 m, caratterizzati da un graduale miglioramento delle proprietà meccaniche con la profondità e da valori di $V_{s,30}$ compresi tra 180 m/s e 360 m/s (ovvero $15 < N_{spt,30} < 50$ nei terreni a grana grossa e $70 < c_{u,30} < 250$ kPa nei terreni a grana fina)
Cat. D	Depositi di terreni a grana grossa scarsamente addensati o di terreni a grana fina scarsamente consistenti, con spessori superiori a 30 m, caratterizzati da un graduale miglioramento delle proprietà meccaniche con la profondità e da valori $V_{s,30}$ inferiori a 180 m/s (ovvero $N_{spt,30} < 15$ nei terreni a grana grossa e $c_{u,30} < 70$ kPa nei terreni a grana fina)
Cat. E	Terreni dei sottosuoli di tipo C o D per spessore non superiore a 20 m, posti sul substrato di riferimento (con $V_s > 800$ m/s)
Cat. S1	Depositi di terreni caratterizzati da valori di $V_{s,30}$ inferiori a 100m/s (ovvero $10 < c_{u,30} < 20$ kPa), che includono uno strato di almeno 8 m di terreni a grana fina di bassa consistenza, oppure che includono almeno 3 m di torba o di argille altamente organiche.
Cat. S2	Depositi di terreni suscettibili di liquefazione, di argille sensitive o qualsiasi altra categoria di sottosuolo non classificabile nei tipi precedenti.

Dalle prove eseguite risulta che i terreni di fondazione risultano appartenere alla **categoria C**.

Amplificazione stratigrafica

I due coefficienti prima definiti, S_s e C_c , dipendono dalla categoria del sottosuolo come mostrato nel prospetto seguente.

Per i terreni di categoria A, entrambi i coefficienti sono pari a 1, mentre per le altre categorie i due coefficienti sono pari a:

Categoria sottosuolo	S_s	C_c
A	1,00	1,00
B	$1,00 \leq 1,40 - 0,40 \cdot F_o \cdot \frac{a_g}{g} \leq 1,20$	$1,10 \cdot (T_C^*)^{-0,20}$
C	$1,00 \leq 1,70 - 0,60 \cdot F_o \cdot \frac{a_g}{g} \leq 1,50$	$1,05 \cdot (T_C^*)^{-0,33}$
D	$0,90 \leq 2,40 - 1,50 \cdot F_o \cdot \frac{a_g}{g} \leq 1,80$	$1,25 \cdot (T_C^*)^{-0,50}$
E	$1,00 \leq 2,00 - 1,10 \cdot F_o \cdot \frac{a_g}{g} \leq 1,60$	$1,15 \cdot (T_C^*)^{-0,40}$

Amplificazione topografica

Per poter tenere conto delle condizioni topografiche e in assenza di specifiche analisi di risposta sismica, si utilizzano i valori del coefficiente topografico S_T riportati nella seguente tabella.

Categoria topografica	Ubicazione dell'opera o dell'intervento	S_T
T1	-	1
T2	In corrispondenza della sommità del pendio	1.2
T3	In corrispondenza della cresta del rilievo con inclinazione media $15^\circ \leq i \leq 30^\circ$	1.2
T4	In corrispondenza della cresta del rilievo con inclinazione media $i > 30^\circ$	1.4

Nel caso in esame $S_T = 1$

Spettri di risposta elastici

Utilizzando i parametri definiti nei paragrafi precedenti, di seguito si riportano gli spettri di risposta corrispondenti allo stato limite di salvaguardia della vita (SLV) con uno smorzamento ξ pari al 5%. Si precisa che l'opera è stata progettata considerando lo spettro di risposta elastico.

Spettri di risposta (componenti orizz. e vert.) per lo stato limite: SLV

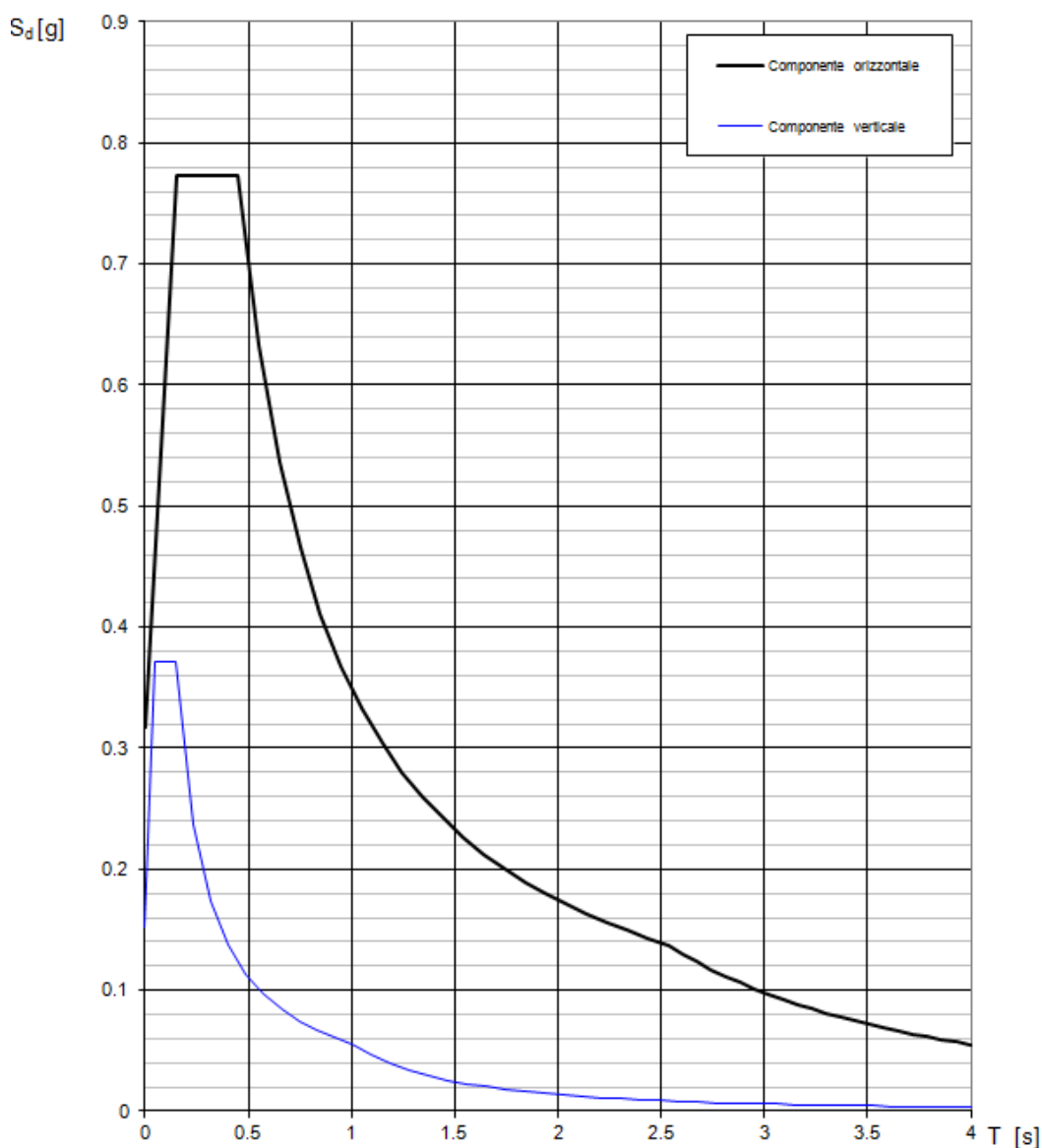


Figura 17: Spettri elastici dell'accelerazione orizzontale e verticale (SLV)

 ATI bonifica	Linea AV/AC VERONA – PADOVA	
	1° Sublotto: VERONA – MONTEBELLO VICENTINO	
	Titolo: RELAZIONE DI CALCOLO PILE E SPALLE	
	PROGETTO LOTTO CODIFICA DOCUMENTO REV.	Pag 37 di 115
	IN0D 00 DI2 CL IV 03A0002A	

Incremento sismico del terreno

L'analisi in condizione sismica è eseguita con il metodo pseudo-statico, definendo l'azione sismica mediante una forza statica equivalente pari al prodotto delle masse per il coefficiente sismico ed applicato a metà dell'altezza del paramento.

Parametri sismici

– Accelerazione max. di progetto a_{max_g}/g :	0.234
– Fattore F_o di amplificazione dello spettro:	2.434
– Fattore S_s	1.359

Azioni trasmesse dall'impalcato

L'azione sismica trasmessa dall'impalcato è stata dedotta dall'analisi dinamica lineare della struttura.

Forze inerziali

Sono state considerate le azioni inerziali orizzontali. Per porzione di rilevato contenuto all'interno dei muri andatori è stato assunto un valore di accelerazione pari a k_h . Si è assunta un'accelerazione pari ad $a_g \cdot S$.

Sisma verticale

La componente verticale è stata considerata agente verso l'alto e verso il basso in modo da produrre gli effetti più sfavorevoli.

7.8 URTI DA TRAFFICO FERROVIARIO Q7

Nel presente paragrafo si riportano i criteri di verifica delle sottostrutture in presenza dell'azione eccezionale legata agli urti da traffico ferroviario sulle spalle del cavalcaferrovia in esame.

 ATI bonifica	Linea AV/AC VERONA – PADOVA	
	1° Sublotto: VERONA – MONTEBELLO VICENTINO	
	Titolo: RELAZIONE DI CALCOLO PILE E SPALLE	
	PROGETTO LOTTO CODIFICA DOCUMENTO REV. INOD 00 DI2 CL IV 03A0002A	Pag 38 di 115

All'occorrenza di un deragliamento può infatti verificarsi il rischio di collisione fra i veicoli deragliati e le strutture adiacenti la ferrovia. Queste ultime dovranno essere progettate in modo da resistere alle azioni conseguenti ad una tale evenienza.

Dette azioni devono determinarsi sulla base di una specifica analisi di rischio, tenendo conto della presenza di eventuali elementi protettivi o sacrificali (respingenti) ovvero di condizioni di impianto che possano ridurre il rischio di accadimento dell'evento (marciapiedi, controrotaie, ecc.).

In mancanza di specifiche analisi di rischio, in accordo con NTC &3.6.3.4, possono assumersi le seguenti azioni statiche equivalenti, in funzione della distanza d degli elementi esposti dall'asse del binario:

1. $5 \text{ m} < d \leq 15 \text{ m}$:
 - 2000 kN in direzione parallela alla direzione di marcia dei convogli ferroviari;
 - 750 kN in direzione perpendicolare alla direzione di marcia dei convogli ferroviari.
2. $d > 15 \text{ m}$:
 - Pari ad zero in entrambe le direzioni.

Queste forze dovranno essere applicate a 1,80 m dal piano del ferro e non dovranno essere considerate agenti simultaneamente.

Per l'opera in esame il carico agente è nullo poiché le sottostrutture sono più distanti di 15m dal binario più vicino.

7.9 RESISTENZE PARASSITE DEI VINCOLI Q9

Le resistenze passive dei vincoli sono valutate pari al 3% del carico verticale:

peso proprio dell'impalcato $q_{9_1} = 0.03 \cdot N_{imp} = 0.03 \cdot 1200 \text{ kN} = 36.42 \text{ kN}$

carichi accidentali $q_{9_2} = 0.03 \cdot 2400/2 \text{ kN} = 36 \text{ kN}$

 ATI bonifica	Linea AV/AC VERONA – PADOVA 1° Sublotto: VERONA – MONTEBELLO VICENTINO	
	Titolo: RELAZIONE DI CALCOLO PILE E SPALLE	
	PROGETTO LOTTO CODIFICA DOCUMENTO REV. IN0D 00 DI2 CL IV 03A0002A	Pag 39 di 115

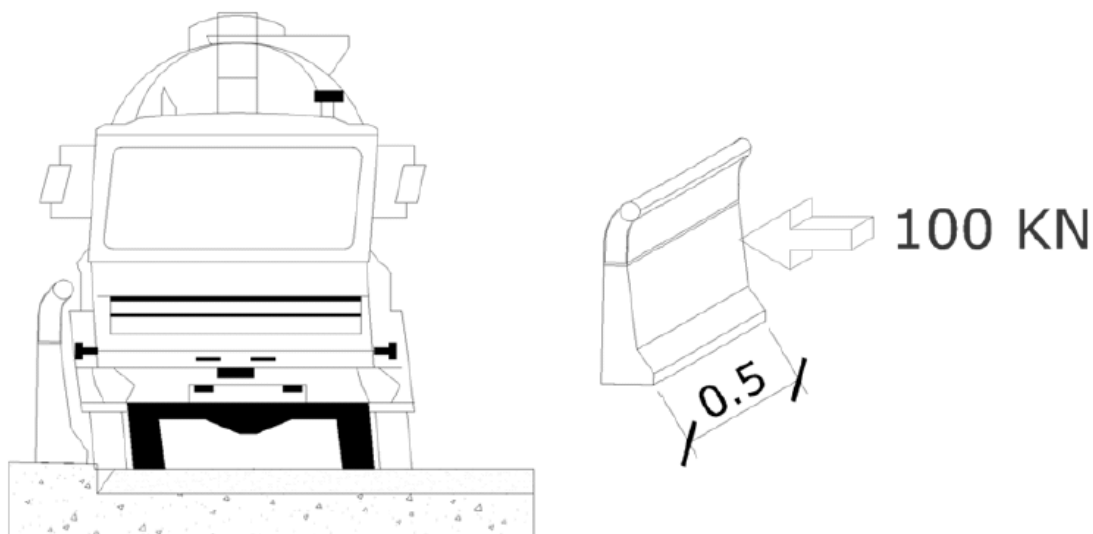
7.10 URTI ACCIDENTALI Q8

Per tener conto delle forze causate da collisioni accidentali sugli elementi di sicurezza (§ 3.6.3.3.2 – NTC2008) si è considerata una forza orizzontale equivalente di collisione di 100 KN. Essa è stata considerata agente trasversalmente ed orizzontalmente 1,0 m sopra il livello del piano di marcia e applicata su una linea lunga 0,5 m in corrispondenza dell'inizio dei cordoli.

Ne consegue che sulla soletta viene trasmesso un momento torcente di calcolo pari a

$$M_{t,d} = 100 \times 1 \times 0,5 = 50 \text{ KN m.}$$

Questo momento torcente è stato associato allo schema 2 dei carichi da traffico e quindi per ogni appoggio è stato disposto il momento in prossimità dell'inizio del cordolo con adiacente il pneumatico.



L'altezza dei parapetti (§ 5.1.3.10 – NTC 2008) non deve essere inferiore a 1,10 m. I parapetti sono calcolati in base ad un'azione orizzontale di 1,5 KN/m applicata al corrimano.

7.11 DEFORMAZIONI IMPRESSE ϵ

In accordo con la normativa vigente (par. 5.1.3.2 NTC08) si intendono per deformazioni impresse sui ponti stradali:

1. Distorsioni e presollecitazioni di progetto: ϵ_1 .

 ATI bonifica	Linea AV/AC VERONA – PADOVA	
	1° Sublotto: VERONA – MONTEBELLO VICENTINO	
	Titolo: RELAZIONE DI CALCOLO PILE E SPALLE	
	PROGETTO LOTTO CODIFICA DOCUMENTO REV.	Pag 40 di 115
	INOD 00 DI2 CL IV 03A0002A	

Ai fini delle verifiche si devono considerare gli effetti delle distorsioni e delle presollecitazioni eventualmente previste in progetto.

2. Effetti reologici: ritiro e viscosità ϵ_2 ;

3. Variazioni termiche ϵ_3 .

Il calcolo degli effetti del ritiro del calcestruzzo, delle variazioni termiche e della viscosità deve essere effettuato in accordo al carattere ed all'intensità di tali distorsioni definiti nelle relative sezioni delle vigenti Norme Tecniche.

4. Cedimenti vincolari: ϵ_4

Sono stati considerati cedimenti delle fondazioni pari ad 1/5000 della luce media relativa ad ogni pila:

Pile interne: 0.8cm

Ritiro e viscosità del calcestruzzo (ϵ_2)

In accordo con le NTC 2008 e e RFI DTC INC PO SP IFS 002 A par. 2.8.2 la deformazione totale da ritiro è calcolata attraverso la seguente espressione:

$$\epsilon_{cs} = \epsilon_{cd} + \epsilon_{ca}$$

ϵ_{cs} deformazione totale per ritiro

ϵ_{cd} deformazione per ritiro per essiccamento

ϵ_{ca} deformazione per ritiro autogeno

Il valore medio a tempo infinito della deformazione per ritiro da essiccamento $\epsilon_{cd,\infty} = k_h \epsilon_{c0}$, si ricava dalle immagini seguenti riportata dalle NTC 2008 (§ 11.2.10.6) e risulta dipendente dalla resistenza caratteristica a compressione, dall'umidità relativa, assunta pari a 75% e dal parametro h_0 pari a

$$h_0 = 2A_c/u = 0.4m$$

dove:

A_c = area della sezione di conglomerato;

u =perimetro della sezione di conglomerato a contatto con l'atmosfera.

Si precisa che nel computo dell'area A_c non sono state considerate le lastre prefabbricate; il perimetro u a contatto con l'atmosfera comprende la sola superficie superiore, essendo la parte inferiore del getto protetta dalle lastre.

f_{ck}	Deformazione da ritiro per essiccamento (in ‰)					
	Umidità Relativa (in %)					
	20	40	60	80	90	100
20	-0,62	-0,58	-0,49	-0,30	-0,17	+0,00
40	-0,48	-0,46	-0,38	-0,24	-0,13	+0,00
60	-0,38	-0,36	-0,30	-0,19	-0,10	+0,00
80	-0,30	-0,28	-0,24	-0,15	-0,07	+0,00

Figura 18: Valori di ϵ_{c0}

h_0 (mm)	K_h
100	1.0
200	0.85
300	0.75
> 500	0.70

Figura 19: Valori di K_h – Tabella 11.2.Vb del D.M. 14 gennaio 2008

Relativamente a ϵ_{c0} , considerando un' umidità relativa di circa il 75% e una resistenza caratteristica cilindrica del cls pari a $f_{ck} = 0.83 \cdot R_{ck} = 0.83 \cdot 40 = 33.20 \text{ N/mm}^2$, risulta, per interpolazione lineare, $\epsilon_{c0} = -0.417 \text{ ‰}$, facendo riferimento al prospetto riportato di seguito:

f_{ck}	Deformazione da ritiro per essiccamento (in ‰)					
	Umidità Relativa (in %)					
	20	40	60	80	90	100
20	-0,62	-0,58	-0,49	-0,30	-0,17	+0,00
40	-0,48	-0,46	-0,38	-0,24	-0,13	+0,00
60	-0,38	-0,36	-0,30	-0,19	-0,10	+0,00
80	-0,30	-0,28	-0,24	-0,15	-0,07	+0,00

Figura 20: Valori di ϵ_{c0} – Tabella 11.2.Va del D.M. 14 gennaio 2008

Risulta dunque:

$$\epsilon_{cd} = K_h \cdot \epsilon_{c0}$$

Il valore medio a tempo infinito della deformazione per ritiro autogeno ϵ_{ca} può essere valutato mediante l'espressione:

$$\epsilon_{ca,\infty} = -2,5 \cdot (f_{ck} - 10) \cdot 10^{-6} \text{ con } f_{ck} \text{ in N/mm}^2$$

Si ottiene quindi:

R_{ck}	=	40 Mpa	
f_{ck}	=	33,2 Mpa	
ϵ_{c0}	=	-4,17E-04	valore tabella 11.2.Va
h_0	=	$2A_c/u$	
A_c	=	3,27 m ²	area della sezione di cls
u	=	11,5 m	perimetro della sezione esposta all'aria
h_0	=	0,569 m	
k_h	=	0,725	
$\epsilon_{cd,\infty} = k_h * \epsilon_{c0}$	=	-3,03E-04	
$\epsilon_{cd}(t)$	=	$\beta_{ds}(t-t_s) * \epsilon_{cd,\infty}$	
$\beta_{ds}(t-t_s)$	=	$(t-t_s) / [(t-t_s) + 0.04 * h_0^{3/2}]$	
$(t-t_s)$	=	18250 giorni	50
$\beta_{ds}(t-t_s)$	=	0,9999991	
$\epsilon_{cd}(t)$	=	-0,000303	
$\epsilon_{ca,\infty} = -2.5 (f_{ck} - 10) 10^{-6}$	=	-5,80E-05	
ϵ_{cs}	=	-3,61E-04	

Il ritiro del calcestruzzo è stato schematizzato attraverso un'azione assiale di trazione

$$N_r = A_c \epsilon_{cs} E_{ct\infty}$$

AZIONE ASSIALE NELLA SOLETTA (SLE) $N_R = -13079 \text{ kN}$

 ATI bonifica	Linea AV/AC VERONA – PADOVA	
	1° Sublotto: VERONA – MONTEBELLO VICENTINO	
	Titolo: RELAZIONE DI CALCOLO PILE E SPALLE	
	PROGETTO LOTTO CODIFICA DOCUMENTO REV.	Pag 43 di 115
	IN0D 00 DI2 CL IV 03A0002A	

applicata alla sola soletta e una presso-flessione retta ($N_r - M$) applicata alla sezione mista. Infine gli effetti iperstatici dovuti al ritiro impedito sono stati sommati agli effetti isostatici precedentemente calcolati.

Nelle medesime condizioni di umidità risultano i valori dei coefficienti di omogeneizzazione di seguito riportati (NTC 2008 § 11.2.10.7):

Coefficiente di viscosità	$\Phi_\infty = 2,0$	
Resistenza caratteristica calcestruzzo	$R_{ck} = 40$	N/mm^2
Resistenza cilindrica	$f_{ck} = 33,2$	N/mm^2
Valore medio resistenza cilindrica	$f_{cm} = 41,2$	N/mm^2
Modulo elastico istantaneo calcestruzzo	$E_{cm} = 33643$	N/mm^2
Modulo elastico calcestruzzo a $t = \infty$	$E_{ct\infty} = 11091$	N/mm^2
Modulo elastico dell'acciaio	$E_a = 210000$	N/mm^2
Coefficiente di omogeneizzazione a $t=0$	$n = 6,2$	
Coefficiente di omogeneizzazione a $t = \infty$	$n = 18,93$	

Effetti termici (ϵ_3)

Relativamente alle variazioni termiche sono state considerate le seguenti distorsioni termiche:

- variazione termica uniforme per gli elementi strutturali +/-15°C
- gradiente termico tra soletta e trave metallica +/-5°C

 ATI bonifica	Linea AV/AC VERONA – PADOVA	
	1° Sublotto: VERONA – MONTEBELLO VICENTINO	
	Titolo: RELAZIONE DI CALCOLO PILE E SPALLE	
	PROGETTO LOTTO CODIFICA DOCUMENTO REV.	Pag 44 di 115
	IN0D 00 DI2 CL IV 03A0002A	

8 COMBINAZIONI DI CARICO

Le combinazioni delle azioni per lo svolgimento delle verifiche strutturali sono state definite in accordo a quanto riportato nella Normativa vigente, par.2.5.3 del D.M. 14 gennaio 2008 (si è tenuto inoltre conto di quanto specificato al riguardo nel par. 5.1.3.12 relativo al capitolo sui 'Ponti stradali'):

- Combinazione fondamentale, generalmente impiegata per gli stati limite ultimi (SLU):

$$\gamma_{G1} \cdot G_1 + \gamma_{G2} \cdot G_2 + \gamma_P \cdot P + \gamma_{Q1} \cdot Q_{k1} + \gamma_{Q2} \cdot \psi_{02} \cdot Q_{k2} + \gamma_{Q3} \cdot \psi_{03} \cdot Q_{k3} + \dots \quad (2.5.1)$$

- Combinazione caratteristica (rara), generalmente impiegata per gli stati limite di esercizio (SLE) irreversibili, da utilizzarsi nelle verifiche alle tensioni ammissibili di cui al § 2.7:

$$G_1 + G_2 + P + Q_{k1} + \psi_{02} \cdot Q_{k2} + \psi_{03} \cdot Q_{k3} + \dots \quad (2.5.2)$$

- Combinazione frequente, generalmente impiegata per gli stati limite di esercizio (SLE) reversibili:

$$G_1 + G_2 + P + \psi_{11} \cdot Q_{k1} + \psi_{22} \cdot Q_{k2} + \psi_{23} \cdot Q_{k3} + \dots \quad (2.5.3)$$

- Combinazione quasi permanente (SLE), generalmente impiegata per gli effetti a lungo termine:

$$G_1 + G_2 + P + \psi_{21} \cdot Q_{k1} + \psi_{22} \cdot Q_{k2} + \psi_{23} \cdot Q_{k3} + \dots \quad (2.5.4)$$

- Combinazione sismica, impiegata per gli stati limite ultimi e di esercizio connessi all'azione sismica E (v. § 3.2):

$$E + G_1 + G_2 + P + \psi_{21} \cdot Q_{k1} + \psi_{22} \cdot Q_{k2} + \dots \quad (2.5.5)$$

- Combinazione eccezionale, impiegata per gli stati limite ultimi connessi alle azioni eccezionali di progetto A_d (v. § 3.6):

$$G_1 + G_2 + P + A_d + \psi_{21} \cdot Q_{k1} + \psi_{22} \cdot Q_{k2} + \dots \quad (2.5.6)$$

I valori dei coefficienti parziali delle azioni da assumere nell'analisi per la determinazione degli effetti delle azioni nelle verifiche agli stati limite ultimi sono riportate nel prospetto seguente:

		Coefficiente	EQU ⁽¹⁾	A1 STR	A2 GEO
Carichi permanenti	favorevoli	γ_{G1}	0,90	1,00	1,00
	sfavorevoli		1,10	1,35	1,00
Carichi permanenti non strutturali ⁽²⁾	favorevoli	γ_{G2}	0,00	0,00	0,00
	sfavorevoli		1,50	1,50	1,30
Carichi variabili da traffico	favorevoli	γ_Q	0,00	0,00	0,00
	sfavorevoli		1,35	1,35	1,15
Carichi variabili	favorevoli	γ_{Qi}	0,00	0,00	0,00
	sfavorevoli		1,50	1,50	1,30
Distorsioni e presollecitazioni di progetto	favorevoli	γ_{e1}	0,90	1,00	1,00
	sfavorevoli		1,00 ⁽³⁾	1,00 ⁽⁴⁾	1,00
Ritiro e viscosità, Variazioni termiche, Cedimenti vincolari	favorevoli	$\gamma_{e2}, \gamma_{e3}, \gamma_{e4}$	0,00	0,00	0,00
	sfavorevoli		1,20	1,20	1,00
⁽¹⁾ Equilibrio che non coinvolga i parametri di deformabilità e resistenza del terreno; altrimenti si applicano i valori di GEO. ⁽²⁾ Nel caso in cui i carichi permanenti non strutturali (ad es. carichi permanenti portati) siano compiutamente definiti si potranno adottare gli stessi coefficienti validi per le azioni permanenti. ⁽³⁾ 1,30 per instabilità in strutture con precompressione esterna ⁽⁴⁾ 1,20 per effetti locali					

Figura 21: Valori dei coefficienti parziali di sicurezza per le combinazioni di carico agli SLU – Tabella 5.1.V del D.M. 14 gennaio 2008

Nel prospetto sopra riportato il significato dei simboli è il seguente:

γ_{G1} : coefficiente parziale del peso proprio della struttura, del terreno e dell'acqua, quando pertinente;

γ_{G2} : coefficiente parziale dei pesi propri degli elementi non strutturali;

γ_Q : coefficiente parziale delle azioni variabili da traffico;

γ_{Qi} : coefficiente parziale delle azioni variabili.

 ATI bonifica	Linea AV/AC VERONA – PADOVA	
	1° Sublotto: VERONA – MONTEBELLO VICENTINO	
	Titolo: RELAZIONE DI CALCOLO PILE E SPALLE	
	PROGETTO LOTTO CODIFICA DOCUMENTO REV. IN0D 00 DI2 CL IV 03A0002A	. Pag 46 di 115

Relativamente ai valori dei coefficienti ψ_{0j} , ψ_{1j} e ψ_{2j} per le diverse categorie di azioni per i ponti stradali si fa riferimento al prospetto riportato di seguito, in accordo con la normativa vigente:

<i>Azioni</i>	<i>Gruppo di azioni (Tabella 5.1.IV)</i>	<i>Coefficiente Ψ_0 di combinazione</i>	<i>Coefficiente Ψ_1 (valori frequenti)</i>	<i>Coefficiente Ψ_2 (valori quasi permanenti)</i>
<i>Azioni da traffico (Tabella 5.1.IV)</i>	Schema 1 (Carichi tandem)	0,75	0,75	0,0
	Schemi 1, 5 e 6 (Carichi distribuiti)	0,40	0,40	0,0
	Schemi 3 e 4 (carichi concentrati)	0,40	0,40	0,0
	Schema 2	0,0	0,75	0,0
	2	0,0	0,0	0,0
	3	0,0	0,0	0,0
	4 (folla)	---	0,75	0,0
	5	0,0	0,0	0,0
<i>Vento q_s</i>	Vento a ponte scarico SLU e SLE	0,6	0,2	0,0
	Esecuzione	0,8	---	0,0
	Vento a ponte carico	0,6		
<i>Neve q_s</i>	SLU e SLE	0,0	0,0	0,0
	esecuzione	0,8	0,6	0,5
<i>Temperatura</i>	T_k	0,6	0,6	0,5

Figura 22: Valori dei coefficienti ψ per le azioni variabili per ponti stradali – Tabella 5.1.VI del D.M. 14 gennaio 2008

In definitiva, si riportano nel prospetto seguente i coefficienti dedotti per ciascuna delle combinazioni delle azioni per lo svolgimento delle verifiche strutturali:

		g1+g2+g3	ε2	ε3	q1	q3	q4	q5	q6	q7	q9	
SLE	SLE(QP)	1	1	0.5	0	0	0	0	0	0	0	
	SLE(FR)	1	1	0.6	0.75 Q _{ik}	0	0	0	0	0	0	
					0.4 q _{ik}							
					0.75 q _{011a}							
EQU (STR)	EQU1	1.1	1.2	1.2	0	0	0	1.5	0	0	1.35-0.75	
	EQU2	1.1	1.2	1.2-0.6	1.35	0	0	0.9	0	0	1.35-0.75	
	EQU3	1.1	1.2	1.2-0.6	1.35-0.75 Q _{ik}	1.5	0	0.9	0	0	0	1.35-0.75
					1.35-0.40 q _{ik}							
				1.35-0.75 q _{011a}								
EQU4	1.1	1.2	1.2-0.6	1.35-0.75 Q _{ik}	0	1.5	0.9	0	0	0	1.35-0.75	
				1.35-0.40 q _{ik}								
				1.35-0.75 q _{011a}								
SLU (STR)	STR1	1.35	1.2	1.2-0.6	0	0	0	1.5	0	0	1.35-0.75	
	STR2	1.35	1.2	1.2-0.6	1.35	0	0	0.9	0	0	1.35-0.75	
	STR3	1.35	1.2	1.2-0.6	1.35-0.75 Q _{ik}	1.5	0	0.9	0	0	0	1.35-0.75
					1.35-0.40 q _{ik}							
					1.35-0.75 q _{011a}							
STR4	1.35	1.2	1.2-0.6	1.35-0.75 Q _{ik}	0	1.5	0.9	0	0	0	1.35-0.75	
				1.35-0.40 q _{ik}								
				1.35-0.75 q _{011a}								
STR5	1.35	1.2	1.2-0.6	0	0	0	0	0	0	1.5	0	
SLU (STR)	GEO1	1	1	0.6	0	0	0	1.3	0	0	1.15-0.75	
	GEO2	1	1	0.6	1.15	0	0	1.3-0.6	0	0	1.15-0.75	
	GEO3	1	1	0.6	1.15-0.75 Q _{ik}	1.3	0	1.3-0.6	0	0	0	1.15-0.75
					1.15-0.40 q _{ik}							
				1.15-0.75 q _{011a}								
GEO4	1	1	0.6	1.15-0.75 Q _{ik}	0	1.3	1.3-0.6	0	0	0	1.15-0.75	
				1.15-0.40 q _{ik}								
				1.15-0.75 q _{011a}								
Sisma (SLV)	Sisma (SLV)	1	1	0.5	0	0	0	0	±1	0	0	

Figura 23: Valori dei coefficienti delle combinazioni di carico adottate per la verifica degli elementi strutturali

Per le combinazioni sismiche è stato considerato lo stato limite di salvaguardia “SLV” che comprende tre combinazioni in cui il sisma nelle tre direzioni (longitudinale, trasversale e verticale) è combinato come segue.

$$E_1+0.3E_t\pm 0.3E_v; \quad 0.3E_1+E_t\pm 0.3E_v; \quad 0.3E_1+0.3E_t\pm E_v$$

Le azioni combinate considerate sono dunque le seguenti:

G₁: peso proprio degli elementi strutturali;

G₂ : carichi permanenti portati;

 ATI bonifica	Linea AV/AC VERONA – PADOVA	
	1° Sublotto: VERONA – MONTEBELLO VICENTINO	
	Titolo: RELAZIONE DI CALCOLO PILE E SPALLE	
	PROGETTO LOTTO CODIFICA DOCUMENTO REV.	. Pag 48 di 115
	INOD 00 DI2 CL IV 03A0002A	

- G₃ : spinta delle terre;
- ε₂ : ritiro e viscosità della soletta;
- ε₃ : variazioni termiche uniformi e differenziali;
- Q₁: carichi mobili;
- Q₃: azione longitudinale di frenamento;
- Q₄: azione centrifuga;
- Q₅: azione trasversale del vento;
- Q₆: azioni sismiche;
- Q₇: urti da traffico ferroviario
- Q₉: resistenze parassite dei vincoli

Per lo svolgimento delle verifiche della portanza dei pali, in accordo con la normativa vigente, si applicano i coefficienti parziali di sicurezza alle azioni, ai materiali e alla resistenza del terreno, come di seguito esplicitato:

Approccio 1

Combinazione1: A1+M1+R1

Combinazione2: A2+M1+R2

Approccio 2

Combinazione1: A1+M1+R3

Carichi	Effetto	(A1) STR	(A2) GEO
Permanenti	Favorevole	1.00	1.00
	Sfavorevole	1.30	1.00
Permanenti non strutturali	Favorevole	0.00	0.00
	Sfavorevole	1.50	1.30
Variabili	Favorevole	0.00	0.00
	Sfavorevole	1.50	1.30

Figura 24: Valori dei coefficienti parziali per le azioni

Parametro	Grandezza alla quale	M1	M2
Tangente dell'angolo di resistenza al taglio	$\tan(\varphi')$	1.00	1.25
Coesione efficace	c'	1.00	1.25
Resistenza non drenata	c'_u	1.00	1.40
Peso dell'unità di volume	γ	1.00	1.00

Figura 25: Valori dei coefficienti parziali per i parametri del terreno

Resistenza	Simbolo	R1	R2	R3
Base	γ_b	1.00	1.70	1.35
Laterale in compressione	γ_s	1.00	1.45	1.15
Tot/combinazione (comp)	γ_t	1.00	1.60	1.30
Laterale in trazione	$\gamma_{s,t}$	1.00	1.60	1.25

Figura 26: Valori dei coefficienti parziali per le resistenze

9 CRITERI DI MODELLAZIONE

Il calcolo della struttura è stato svolto utilizzando MidasGen ver. 11.12. Il modello di calcolo è costituito da elementi frame, monodimensionali, rappresentativi delle travi a sezione composta acciaio-clc e dei traversi. La soletta è stata modellata come elementi beam equivalenti.

Il collegamento dell'impalcato con le sottostrutture è stato modellato attraverso link elastici: le caratteristiche di rigidezza degli elementi inseriti modellano lo schema di vincolo riportato in seguito:

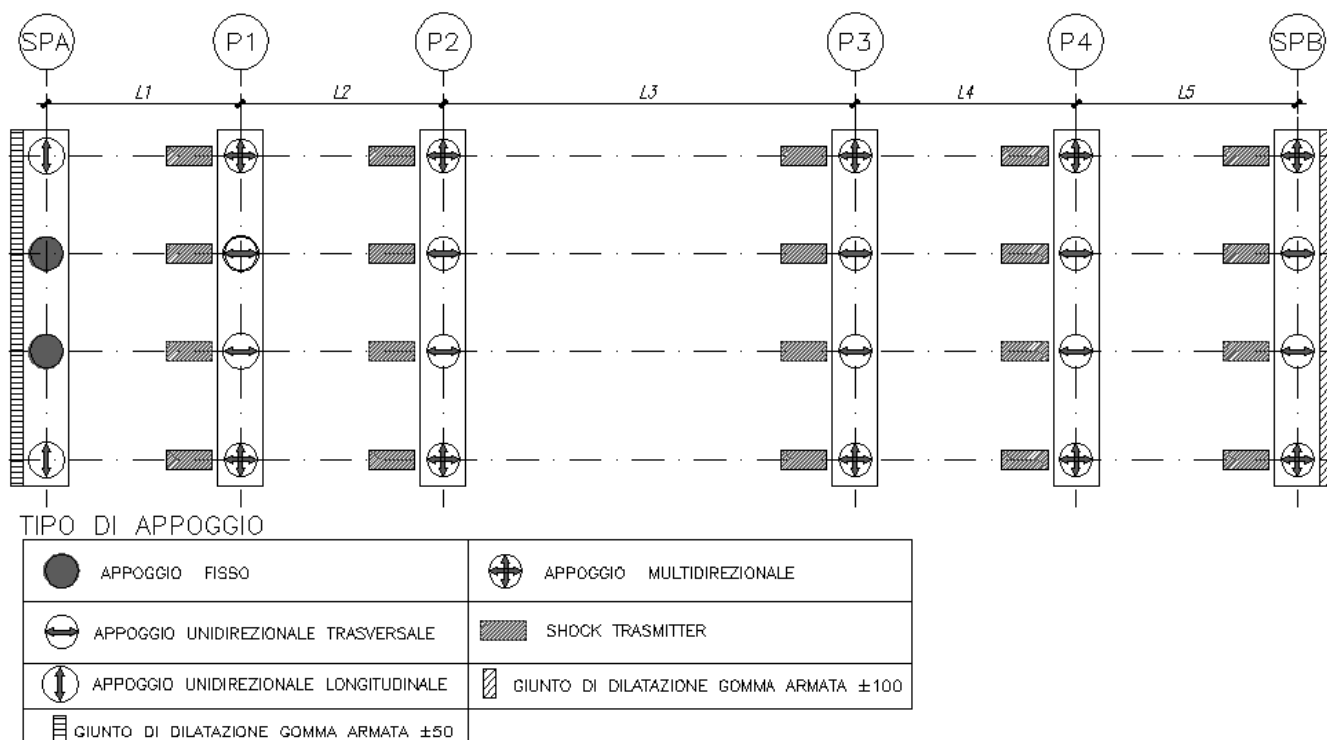


Figura 27: Schema dei vincoli di appoggio dell'impalcato

Tutti gli elementi strutturali della spalla sono stati descritti come elementi bidimensionali a piastra (shell), la palificata di sostegno è stata descritta con elementi monodimensionali a trave (beam): l'interazione tra il terreno e i pali di fondazione è modellata tramite l'applicazione di molle non lineari orizzontali e molle lineari verticali.

I carichi assegnati nei vari punti della struttura sono desunti dall'analisi dei carichi descritta in precedenza.

Il calcolo delle sollecitazioni è stato condotto attraverso il modello tridimensionale agli elementi finiti schematizzato nelle figure seguenti.

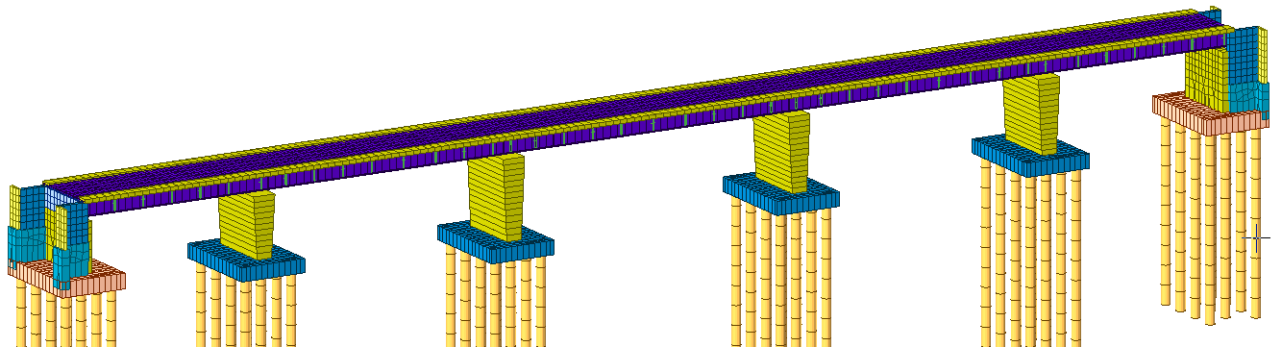


Figura 28: Modellazione tridimensionale Elementi finiti – modello 3d globale

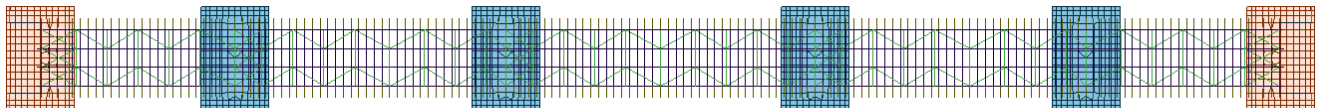


Figura 29: Modellazione tridimensionale Elementi finiti – pianta

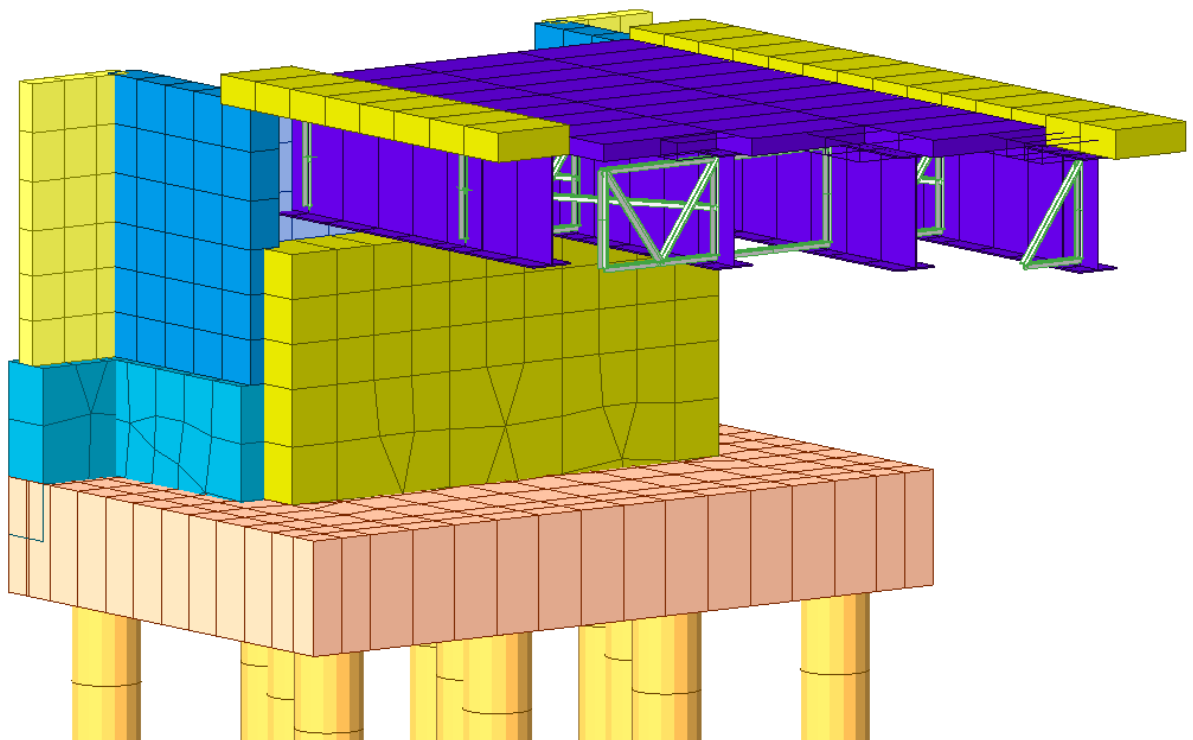


Figura 30: Modellazione tridimensionale Elementi finiti – spalla

Linea AV/AC VERONA – PADOVA

1° Sublotto: VERONA – MONTEBELLO VICENTINO

Titolo:
RELAZIONE DI CALCOLO PILE E SPALLE

PROGETTO LOTTO CODIFICA DOCUMENTO REV.

IN0D 00 DI2 CL IV 03A0002A

. Pag
52 di 115

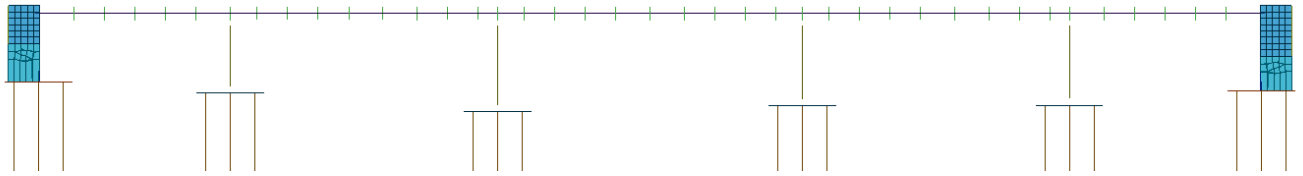


Figura 31: Modellazione tridimensionale Elementi finiti – prospetto longitudinale

 ATI bonifica	Linea AV/AC VERONA – PADOVA	
	1° Sublotto: VERONA – MONTEBELLO VICENTINO	
	Titolo: RELAZIONE DI CALCOLO PILE E SPALLE	
	PROGETTO LOTTO CODIFICA DOCUMENTO REV.	. Pag 53 di 115
	INOD 00 DI2 CL IV 03A0002A	

10 CRITERI DI VERIFICA

Le verifiche di sicurezza sulle varie parti dell'opera, per le varie combinazioni di carico e per le diverse fasi costruttive, vengono effettuate sulla base dei criteri definiti dalle vigenti norme tecniche ("Norme tecniche per le costruzioni" D.M. 14 gennaio 2008), tenendo inoltre conto delle integrazioni riportate nella "Specifica per la progettazione e l'esecuzione di cavalcavia e passerelle pedonali sulla sede ferroviaria"- *RFI*, sostitutiva dell'Istruzione Tecnica "FS 44 A" del Settembre 1971, relativa alla progettazione e all'esecuzione di cavalcavia stradali e passerelle pedonali sovrappassanti la sede ferroviaria.

In particolare vengono effettuate le verifiche agli stati limite di servizio, riguardanti gli stati di fessurazione e di deformazione, ed allo stato limite ultimo, ivi compresa la verifica allo stato limite di fatica. Le combinazioni di carico da considerare ai fini delle verifiche sono quelle stabilite, secondo quanto definito nei criteri generali enunciati al Cap. 2 delle nuove norme tecniche per le costruzioni, nei precedenti paragrafi.

Si specificano di seguito i criteri di verifica adottati per le verifiche della struttura.

10.1 VERIFICHE AGLI STATI LIMITE DI ESERCIZIO

10.1.1 VERIFICA A FESSURAZIONE

Le verifiche a fessurazione sono eseguite adottando i criteri definiti nel paragrafo 4.1.2.2.4.5 del D.M. 14 gennaio 2008, tenendo inoltre conto delle ulteriori prescrizioni riportate nella "Specifica per la progettazione e l'esecuzione di cavalcavia e passerelle pedonali sulla sede ferroviaria"- *RFI*.

Con riferimento alle classi di esposizione delle varie parti della struttura (si veda il paragrafo relativo alle caratteristiche dei materiali impiegati, nella presente relazione), alle corrispondenti condizioni ambientali (condizioni molto aggressive) ed alla sensibilità delle armature alla corrosione (poco sensibili per gli acciai ordinari), si individua lo stato limite di fessurazione per assicurare la funzionalità e la durata delle strutture:

 ATI bonifica	Linea AV/AC VERONA – PADOVA	
	1° Sublotto: VERONA – MONTEBELLO VICENTINO	
	Titolo: RELAZIONE DI CALCOLO PILE E SPALLE	
	PROGETTO LOTTO CODIFICA DOCUMENTO REV. INOD 00 DI2 CL IV 03A0002A	. Pag 54 di 115

Gruppi di esigenze	Condizioni ambientali	Combinazione di azioni	Armatura			
			Sensibile		Poco sensibile	
			Stato limite	w_d	Stato limite	w_d
a	Ordinarie	frequente	ap. fessure	$\leq w_2$	ap. fessure	$\leq w_3$
		quasi permanente	ap. fessure	$\leq w_1$	ap. fessure	$\leq w_2$
b	Aggressive	frequente	ap. fessure	$\leq w_1$	ap. fessure	$\leq w_2$
		quasi permanente	decompressione	-	ap. fessure	$\leq w_1$
c	Molto aggressive	frequente	formazione fessure	-	ap. fessure	$\leq w_1$
		quasi permanente	decompressione	-	ap. fessure	$\leq w_1$

Figura 32: Criteri di scelta dello stato limite di fessurazione - Tabella 4.1.IV del D.M. 14 gennaio 2008

1. Per le strutture di fondazione:

- *Classe di esposizione e condizioni ambientali:*

Lato terra e lato scavo: XC2 → condizioni ambientali ordinarie

- *Stati limite di fessurazione:*

Lato scavo e lato terra (cond. amb. Ordinarie + RFI ...002A & 2.2.2)

- Combinazione di carico frequente: $w_d \leq w_1 = 0.2 \text{ mm}$
- Combinazione di carico quasi permanente: $w_d \leq w_1 = 0.2 \text{ mm}$

2. Per le strutture di elevazione:

- *Classe di esposizione e condizioni ambientali:*

XC4+XF1 → condizioni ambientali aggressive

- *Stati limite di fessurazione:* (cond. amb. aggressive)

- Combinazione di carico frequente: $w_d \leq w_1 = 0.2 \text{ mm}$
- Combinazione di carico quasi permanente: $w_d \leq w_1 = 0.2 \text{ mm}$

3. Per la soletta d'impalcato:

- *Classe di esposizione e condizioni ambientali:*

XC4 – XF4 → condizioni ambientali molto aggressive

- *Stati limite di fessurazione:* (cond. amb. molto aggressive)

- Combinazione di carico frequente: $w_d \leq w_1 = 0.2 \text{ mm}$
- Combinazione di carico quasi permanente: $w_d \leq w_1 = 0.2 \text{ mm}$

In accordo con la vigente normativa, il valore di calcolo di apertura delle fessure w_d è dato da:

$$w_d = 1,7 w_m$$

 ATI bonifica	Linea AV/AC VERONA – PADOVA	
	1° Sublotto: VERONA – MONTEBELLO VICENTINO	
	Titolo: RELAZIONE DI CALCOLO PILE E SPALLE	
	PROGETTO LOTTO CODIFICA DOCUMENTO REV.	. Pag 55 di 115
	INOD 00 DI2 CL IV 03A0002A	

dove w_m rappresenta l'ampiezza media delle fessure calcolata come prodotto della deformazione media delle barre d'armatura ε_{sm} per la distanza media tra le fessure Δ_{sm} :

$$w_m = \varepsilon_{sm} \Delta_{sm}$$

Per il calcolo di ε_{sm} , e Δ_{sm} vanno utilizzati i criteri consolidati riportati nella letteratura tecnica.

10.1.2 VERIFICA DELLE TENSIONI IN ESERCIZIO

Valutate le azioni interne nelle varie parti della struttura, dovute alle combinazioni caratteristica e quasi permanente delle azioni, si calcolano le massime tensioni sia nel calcestruzzo sia nelle armature; si verifica che tali tensioni siano inferiori ai massimi valori consentiti di seguito riportati.

La massima tensione di compressione del calcestruzzo σ_c , deve rispettare la limitazione seguente:

$$\sigma_c < 0,60 f_{ck} \text{ per combinazione caratteristica (rara)}$$

$$\sigma_c < 0,45 f_{ck} \text{ per combinazione quasi permanente.}$$

Per l'acciaio ordinario, la tensione massima σ_s per effetto delle azioni dovute alla combinazione caratteristica deve rispettare la limitazione seguente:

$$\sigma_s < 0,75 f_{yk}$$

dove f_{yk} per armatura ordinaria è la tensione caratteristica di snervamento dell'acciaio.

 ATI bonifica	Linea AV/AC VERONA – PADOVA	
	1° Sublotto: VERONA – MONTEBELLO VICENTINO	
	Titolo: RELAZIONE DI CALCOLO PILE E SPALLE	
	PROGETTO LOTTO CODIFICA DOCUMENTO REV.	Pag 56 di 115
	IN0D 00 DI2 CL IV 03A0002A	

10.2 VERIFICHE AGLI STATI LIMITE ULTIMI

10.2.1 SOLLECITAZIONI FLETTENTI

La verifica di resistenza (SLU) è stata condotta attraverso il calcolo dei domini di interazione N-M, ovvero il luogo dei punti rappresentativi di sollecitazioni che portano in crisi la sezione di verifica secondo i criteri di resistenza da normativa.

Nel calcolo dei domini sono state mantenute le consuete ipotesi, tra cui:

- conservazione delle sezioni piane;
- legame costitutivo del calcestruzzo parabolo-rettangolo non reagente a trazione, con plateau ad una deformazione pari a 0.002 e a rottura pari a 0.0035 ($\sigma_{max} = 0.85 \times 0.83 \times R_{ck} / 1.5$);
- legame costitutivo dell'armatura d'acciaio elastico-perfettamente plastico con deformazione limite di rottura a 0.01 ($\sigma_{max} = f_{yk} / 1.15$)

10.2.2 SOLLECITAZIONI TAGLIANTI

La resistenza a taglio V_{Rd} di elementi sprovvisti di specifica armatura è stata calcolata sulla base della resistenza a trazione del calcestruzzo.

Con riferimento all'elemento fessurato da momento flettente, la resistenza al taglio si valuta con:

$$V_{Rd} = \left\{ 0,18 \cdot k \cdot (100 \cdot \rho_1 \cdot f_{ck})^{1/3} / \gamma_c + 0,15 \cdot \sigma_{cp} \right\} \cdot b_w \cdot d \geq (v_{min} + 0,15 \cdot \sigma_{cp}) \cdot b_w \cdot d$$

con:

$$k = 1 + (200/d)^{1/2} \leq 2$$

$$v_{min} = 0,035 k^{3/2} f_{ck}^{1/2}$$

e dove:

d è l'altezza utile della sezione (in mm);

$\rho_1 = A_{sl} / (b_w \cdot d)$ è il rapporto geometrico di armatura longitudinale ($\leq 0,02$);

$\sigma_{cp} = N_{Ed} / A_c$ è la tensione media di compressione nella sezione ($\leq 0,2 f_{cd}$);

b_w è la larghezza minima della sezione (in mm).

 ATI bonifica	Linea AV/AC VERONA – PADOVA	
	1° Sublotto: VERONA – MONTEBELLO VICENTINO	
	Titolo: RELAZIONE DI CALCOLO PILE E SPALLE	
	PROGETTO LOTTO CODIFICA DOCUMENTO REV.	Pag
	IN0D 00 DI2 CL IV 03A0002A	57 di 115

La resistenza a taglio V_{Rd} di elementi strutturali dotati di specifica armatura a taglio deve essere valutata sulla base di una adeguata schematizzazione a traliccio. Gli elementi resistenti dell'ideale traliccio sono: le armature trasversali, le armature longitudinali, il corrente compresso di calcestruzzo e i puntoni d'anima inclinati. L'inclinazione θ dei puntoni di calcestruzzo rispetto all'asse della trave deve rispettare i limiti seguenti:

$$1 \leq \text{ctg}\theta \leq 2.5$$

La verifica di resistenza (SLU) si pone con:

$$V_{Rd} \geq V_{Ed}$$

dove V_{Ed} è il valore di calcolo dello sforzo di taglio agente.

Con riferimento all'armatura trasversale, la resistenza di calcolo a "taglio trazione" è stata calcolata con:

$$V_{Rsd} = 0,9 \cdot d \cdot \frac{A_{sw}}{s} \cdot f_{yd} \cdot (\text{ctg}\alpha + \text{ctg}\theta) \cdot \sin\alpha$$

Con riferimento al calcestruzzo d'anima, la resistenza di calcolo a "taglio compressione" è stata calcolata con:

$$V_{Rcd} = 0,9 \cdot d \cdot b_w \cdot \alpha_c \cdot f'_{cd} \cdot (\text{ctg}\alpha + \text{ctg}\theta) / (1 + \text{ctg}^2\theta)$$

La resistenza al taglio della trave è la minore delle due sopra definite:

$$V_{Rd} = \min (V_{Rsd}, V_{Rcd})$$

In cui:

- d è l'altezza utile della sezione;
- b_w è la larghezza minima della sezione;
- σ_{cp} è la tensione media di compressione della sezione;
- A_{sw} è l'area dell'armatura trasversale;
- S è l'interasse tra due armature trasversali consecutive;
- α è l'angolo di inclinazione dell'armatura trasversale rispetto all'asse della trave;
- f'_{cd} è la resistenza a compressione ridotta del calcestruzzo d'anima ($f'_{cd}=0.5f_{cd}$);
- α è un coefficiente maggiorativo par ad 1 per membrature non compresse.

11 ANALISI DEI RISULTATI: SOLLECITAZIONI E VERIFICA SPALLA

Si riportano a seguire le verifiche della spalla.

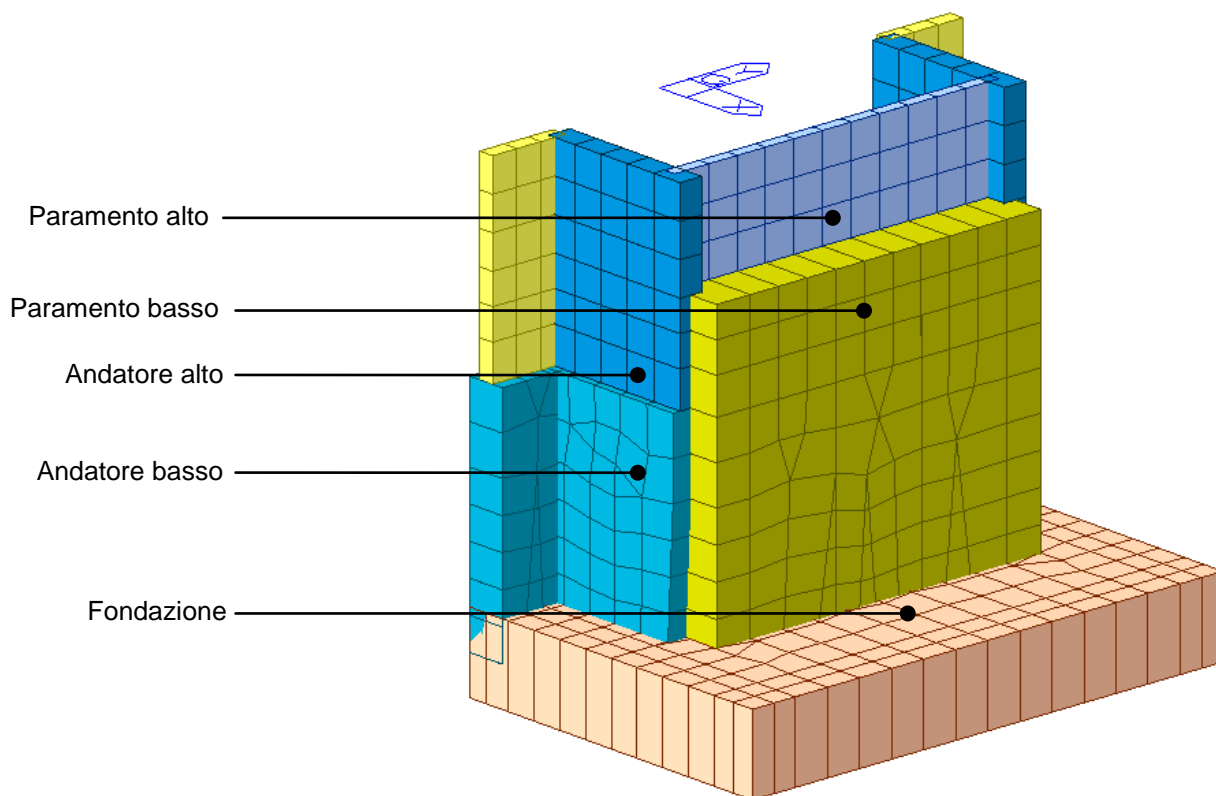


Figura 33: Sezioni di verifica

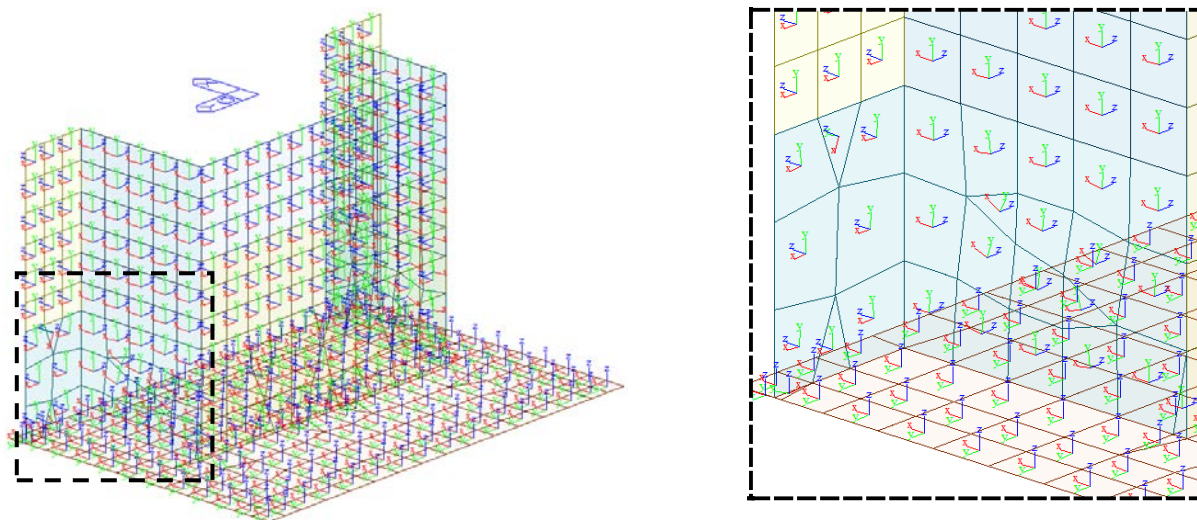


Figura 34: Orientamento assi locali

11.1 SOLLECITAZIONI AGENTI

Si analizzano i risultati dell'elaborazione con l'esame delle mappe a colori delle sollecitazioni. Si riportano, a titolo di esempio, quelle relative agli involuipi delle combinazioni SLU sisma della spalla maggiormente sollecitata. I momenti M_{yy} sono utilizzati per il calcolo dell'armatura verticale, mentre quelli M_{xx} per l'armatura orizzontale.

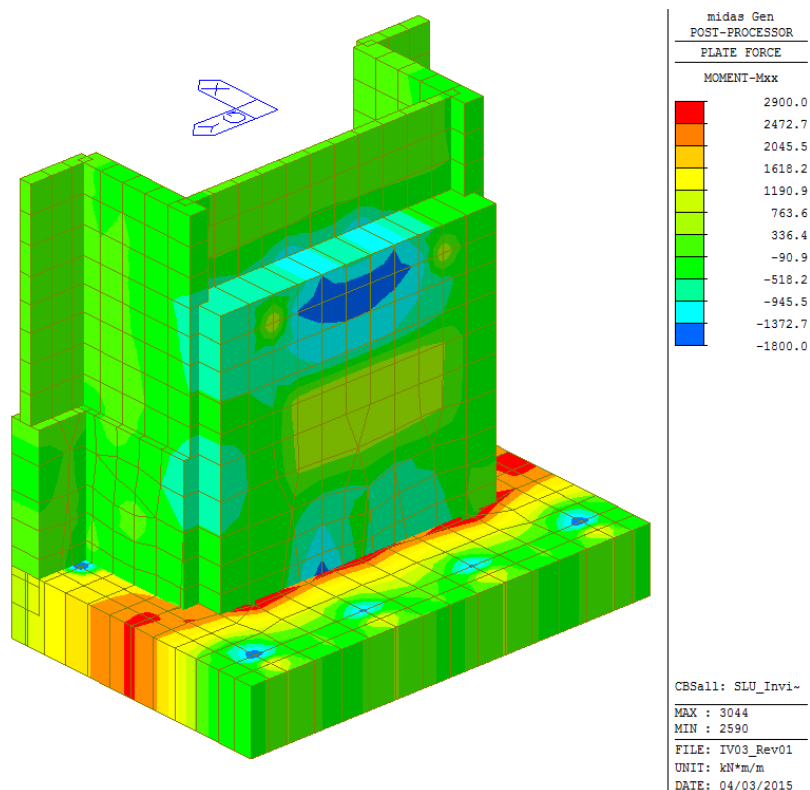


Figura 35: Combinazione involucro Sisma all - Momenti Mxx

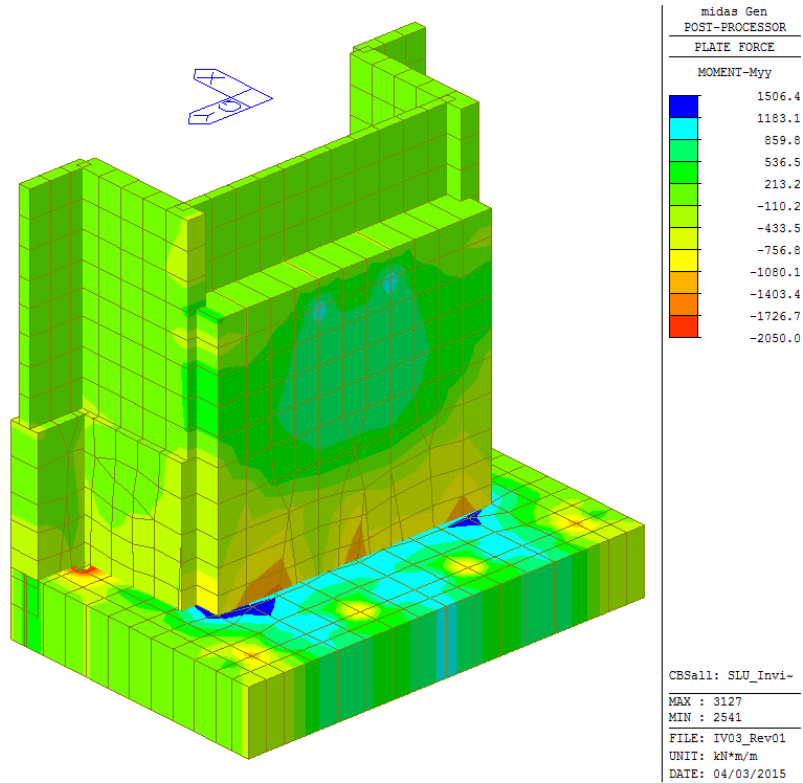


Figura 36: Combinazione involucro Sisma all - Momenti Myy

SEZIONE	Elem	Load	Mxx (kN*m/m)	Myy (kN*m/m)	Vxx (kN/m)	Vyy (kN/m)
Andatore basso	2792	SLE_Rara_26(max)	-16	-74	15	-76
Andatore alto	2815	SLE_Rara_26(max)	-22	1	-44	-2
Paramento alto	2892	SLE_Rara_26(max)	-3	-19	1	-26
Paramento basso	2922	SLE_Rara_26(max)	-57	8	6	-2
Fondazione	3041	SLE_Rara_26(max)	661	253	-277	38
Andatore basso	2792	SLU_Inviluppo_SISMA(max)	63	205	150	56
Andatore alto	2815	SLU_Inviluppo_SISMA(max)	244	32	238	30
Paramento alto	2892	SLU_Inviluppo_SISMA(max)	6	52	6	31
Paramento basso	2922	SLU_Inviluppo_SISMA(max)	1315	410	56	282
Fondazione	3041	SLU_Inviluppo_SISMA(max)	2793	1078	404	192
Andatore basso	2792	SLU_Inviluppo(max)	-20	-95	21	-100
Andatore alto	2815	SLU_Inviluppo(max)	-25	2	-58	-2
Paramento alto	2892	SLU_Inviluppo(max)	-5	-26	1	-34
Paramento basso	2922	SLU_Inviluppo(max)	-77	34	8	15
Fondazione	3041	SLU_Inviluppo(max)	886	339	-344	59
Andatore basso	2792	SLE_Rara_26(min)	-17	-81	14	-81
Andatore alto	2815	SLE_Rara_26(min)	-26	-1	-47	-3
Paramento alto	2892	SLE_Rara_26(min)	-4	-20	-1	-26
Paramento basso	2922	SLE_Rara_26(min)	-119	-16	-2	-17
Fondazione	3041	SLE_Rara_26(min)	560	217	-324	23
Andatore basso	2792	SLU_Inviluppo_SISMA(min)	-90	-338	-139	-200
Andatore alto	2815	SLU_Inviluppo_SISMA(min)	-270	-41	-294	-32
Paramento alto	2892	SLU_Inviluppo_SISMA(min)	-22	-156	-6	-152
Paramento basso	2922	SLU_Inviluppo_SISMA(min)	-1339	-479	-52	-305
Fondazione	3041	SLU_Inviluppo_SISMA(min)	-1370	-494	-1126	-174
Andatore basso	2792	SLU_Inviluppo(max)	-23	-108	19	-109
Andatore alto	2815	SLU_Inviluppo(max)	-36	-2	-64	-4
Paramento alto	2892	SLU_Inviluppo(max)	-6	-28	-1	-35
Paramento basso	2922	SLU_Inviluppo(max)	-213	-22	-3	-23
Fondazione	3041	SLU_Inviluppo(max)	695	268	-434	33

11.2 VERIFICA MURO DI TESTATA

11.2.1 ARMATURA VERTICALE

Armatura verticale in doppio strato

 $1+1\Phi 24/10$

CARATTERISTICHE DOMINIO CONGLOMERATO

 Forma del Dominio: Poligonale
 Classe Conglomerato: C32/40

N°vertice:	X [cm]	Y [cm]
1	-50.0	100.0
2	50.0	100.0
3	50.0	-50.0
4	-50.0	-50.0

DATI BARRE ISOLATE

N°Barra	X [cm]	Y [cm]	DiamØ[mm]
1	-41.7	-41.7	24
2	41.7	-41.7	24
3	-32.4	-41.7	24
4	-23.2	-41.7	24
5	-13.9	-41.7	24
6	-4.6	-41.7	24
7	32.4	-41.7	24
8	23.2	-41.7	24
9	13.9	-41.7	24
10	4.6	-41.7	24
11	-41.7	91.7	24
12	41.7	91.7	24
13	-32.4	91.7	24
14	-23.2	91.7	24
15	-13.9	91.7	24
16	-4.6	91.7	24
17	32.4	91.7	24
18	23.2	91.7	24
19	13.9	91.7	24
20	4.6	91.7	24
21	-41.7	86.5	24
22	41.7	86.5	24
23	-32.4	86.5	24
24	-23.2	86.5	24
25	-13.9	86.5	24
26	-4.6	86.5	24
27	32.4	86.5	24
28	23.2	86.5	24
29	13.9	86.5	24
30	4.6	86.5	24

ST.LIM.ULTIMI - SFORZI PER OGNI COMBINAZIONE ASSEGNATA

N Sforzo normale [kN] applicato nel Baric. (+ se di compressione)
Mx Momento flettente [daNm] intorno all'asse x princ. d'inerzia
con verso positivo se tale da comprimere il lembo sup. della sez.
My Momento flettente [daNm] intorno all'asse y princ. d'inerzia
con verso positivo se tale da comprimere il lembo destro della sez.
Vy Componente del Taglio [kN] parallela all'asse princ.d'inerzia y
Vx Componente del Taglio [kN] parallela all'asse princ.d'inerzia x

N°Comb.	N	Mx	My	Vy	Vx
1	0.00	2280.00	0.00	0.00	0.00
2	0.00	-4360.00	0.00	0.00	0.00

COMB. FREQUENTI (S.L.E.) - SFORZI PER OGNI COMBINAZIONE ASSEGNATA

N Sforzo normale [kN] applicato nel Baricentro (+ se di compressione)
Mx Momento flettente [kNm] intorno all'asse x princ. d'inerzia (tra parentesi Mom.Fessurazione)
con verso positivo se tale da comprimere il lembo superiore della sezione
My Momento flettente [kNm] intorno all'asse y princ. d'inerzia (tra parentesi Mom.Fessurazione)
con verso positivo se tale da comprimere il lembo destro della sezione

N°Comb.	N	Mx	My
1	0.00	1200.00 (130524.88)	0.00 (0.00)
2	0.00	-1800.00 (-139339.46)	0.00 (0.00)

RISULTATI DEL CALCOLO

Sezione verificata per tutte le combinazioni assegnate

Copriferro netto minimo barre longitudinali: 7.1 cm
Interferro netto minimo barre longitudinali: 2.8 cm

METODO AGLI STATI LIMITE ULTIMI - RISULTATI PRESSO-TENSO FLESSIONE

Ver S = combinazione verificata / N = combin. non verificata
N Sforzo normale assegnato [kN] nel baricentro B sezione cls.(positivo se di compressione)
Mx Momento flettente assegnato [kNm] riferito all'asse x princ. d'inerzia
My Momento flettente assegnato [kNm] riferito all'asse y princ. d'inerzia
N ult Sforzo normale ultimo [kN] nel baricentro B sezione cls.(positivo se di compress.)
Mx ult Momento flettente ultimo [kNm] riferito all'asse x princ. d'inerzia
My ult Momento flettente ultimo [kNm] riferito all'asse y princ. d'inerzia
Mis.Sic. Misura sicurezza = rapporto vettoriale tra (N ult,Mx ult,My ult) e (N,Mx,My)
Verifica positiva se tale rapporto risulta >=1.000
As Tesa Area armature [cm²] in zona tesa (solo travi). Tra parentesi l'area minima di normativa

N°Comb	Ver	N	Mx	My	N ult	Mx ult	My ult	Mis.Sic.	As Tesa
1	S	0.00	2280.00	0.00	0.00	2443.04	0.00	1.072	45.2(23.1)
2	S	0.00	-4360.00	0.00	0.00	-4665.65	0.00	1.070	90.5(23.1)

METODO AGLI STATI LIMITE ULTIMI - DEFORMAZIONI UNITARIE ALLO STATO ULTIMO

ec max Deform. unit. massima del conglomerato a compressione
ec 3/7 Deform. unit. del conglomerato nella fibra a 3/7 dell'altezza efficace
Xc max Ascissa in cm della fibra corrisp. a ec max (sistema rif. X,Y,O sez.)
Yc max Ordinata in cm della fibra corrisp. a ec max (sistema rif. X,Y,O sez.)
es min Deform. unit. minima nell'acciaio (negativa se di trazione)
Xs min Ascissa in cm della barra corrisp. a es min (sistema rif. X,Y,O sez.)
Ys min Ordinata in cm della barra corrisp. a es min (sistema rif. X,Y,O sez.)
es max Deform. unit. massima nell'acciaio (positiva se di compress.)

Xs max Ascissa in cm della barra corrip. a es max (sistema rif. X,Y,O sez.)
Ys max Ordinata in cm della barra corrip. a es max (sistema rif. X,Y,O sez.)

N°Comb	ec max	ec 3/7	Xc max	Yc max	es min	Xs min	Ys min	es max	Xs max	Ys max
1	0.00350	-0.01616	-50.0	100.0	0.00096	-41.7	91.7	-0.03984	-41.7	-41.7
2	0.00350	-0.01071	-50.0	-50.0	0.00167	-41.7	-41.7	-0.02782	-41.7	91.7

POSIZIONE ASSE NEUTRO PER OGNI COMB. DI RESISTENZA

a, b, c Coeff. a, b, c nell'eq. dell'asse neutro $aX+bY+c=0$ nel rif. X,Y,O gen.
x/d Rapp. di duttilità a rottura in presenza di sola fless. (travi)
C.Rid. Coeff. di riduz. momenti per sola flessione in travi continue

N°Comb	a	b	c	x/d	C.Rid.
1	0.000000000	0.000305860	-0.027086011	0.081	0.700
2	0.000000000	-0.000220996	-0.007549783	0.112	0.700

COMBINAZIONI FREQUENTI IN ESERCIZIO - MASSIME TENSIONI NORMALI ED APERTURA FESSURE

Ver S = comb. verificata/ N = comb. non verificata
Sc max Massima tensione (positiva se di compressione) nel conglomerato [Mpa]
Xc max, Yc max Ascissa, Ordinata [cm] del punto corrip. a Sc max (sistema rif. X,Y,O)
Sf min Minima tensione (negativa se di trazione) nell'acciaio [Mpa]
Xs min, Ys min Ascissa, Ordinata [cm] della barra corrip. a Sf min (sistema rif. X,Y,O)
Ac eff. Area di calcestruzzo [cm²] in zona tesa considerata aderente alle barre
As eff. Area barre [cm²] in zona tesa considerate efficaci per l'apertura delle fessure
D barre Distanza tra le barre tese [cm] ai fini del calcolo dell'apertura fessure
Beta12 Prodotto dei coeff. di aderenza delle barre $Beta1 \cdot Beta2$

N°Comb	Ver	Sc max	Xc max	Yc max	Sf min	Xs min	Ys min	Ac eff.	As eff.	D barre	Beta12
1	S	3.77	50.0	100.0	-202.0	4.6	-41.7	2479	45.2	9.3	0.50
2	S	5.10	50.0	-50.0	-163.0	4.6	91.7	2500	90.5	5.2	0.50

COMBINAZIONI FREQUENTI IN ESERCIZIO - APERTURA FESSURE [§B.6.6 DM96]

Ver. La sezione viene assunta sempre fessurata anche nel caso in cui la trazione minima del calcestruzzo sia inferiore a f_{ctm}
Esito della verifica
S1 Massima tensione [Mpa] di trazione nel calcestruzzo valutata in sezione non fessurata
S2 Minima tensione [Mpa] di trazione nel calcestruzzo valutata in sezione fessurata
k2 = 0.4 per barre ad aderenza migliorata
k3 = 0.125 per flessione e presso-flessione; $=(e1 + e2)/(2 \cdot e1)$ per trazione eccentrica
Ø Diametro [mm] medio delle barre tese comprese nell'area efficace Ac eff
Cf Copriferro [mm] netto calcolato con riferimento alla barra più tesa
Psi = $1 - Beta12 \cdot (Ssr/Ss)^2 = 1 - Beta12 \cdot (f_{ctm}/S2)^2 = 1 - Beta12 \cdot (M_{fess}/M)^2$ [B.6.6 DM96]
e sm Deformazione unitaria media tra le fessure [4.3.1.7.1.3 DM96]. Il valore limite = $0.4 \cdot Ss/Es$ è tra parentesi
srm Distanza media tra le fessure [mm]
wk Valore caratteristico [mm] dell'apertura fessure = $1.7 \cdot e \cdot srm$. Valore limite tra parentesi
MX fess. Componente momento di prima fessurazione intorno all'asse X [kNm]
MY fess. Componente momento di prima fessurazione intorno all'asse Y [kNm]

Comb.	Ver	S1	S2	k3	Ø	Cf	Psi	e sm	srm	wk	Mx fess	My fess
1	S	-2.5	0	0.125	24	71.0	0.408	0.00041 (0.00040)	226	0.159 (0.20)	130524.88	0.00
2	S	-3.6	0	0.125	24	71.0	0.700	0.00057 (0.00033)	186	0.180 (0.20)	-139339.46	0.00

11.2.2 ARMATURA ORIZZONTALE

Armatura orizzontale

1Φ20/10

CARATTERISTICHE DOMINIO CONGLOMERATO

Forma del Dominio: Poligonale
Classe Conglomerato: C32/40

N°vertice:	X [cm]	Y [cm]
1	-50.0	150.0
2	50.0	150.0
3	50.0	0.0
4	-50.0	0.0

DATI BARRE ISOLATE

N°Barra	X [cm]	Y [cm]	DiamØ[mm]
1	-42.2	6.3	20
2	42.2	6.3	20
3	-32.8	6.3	20
4	-23.4	6.3	20
5	-14.1	6.3	20
6	-42.2	143.7	20
7	42.2	143.7	20
8	-32.8	143.7	20
9	-23.4	143.7	20
10	-14.1	143.7	20
11	32.8	6.3	20
12	23.4	6.3	20
13	14.1	6.3	20
14	32.8	143.7	20
15	23.4	143.7	20
16	14.1	143.7	20
17	-4.7	6.3	20
18	-4.7	143.7	20
19	4.7	6.3	20
20	4.7	143.7	20

ST.LIM.ULTIMI - SFORZI PER OGNI COMBINAZIONE ASSEGNATA

N Sforzo normale [kN] applicato nel Baric. (+ se di compressione)
Mx Momento flettente [daNm] intorno all'asse x princ. d'inerzia con verso positivo se tale da comprimere il lembo sup. della sez.
My Momento flettente [daNm] intorno all'asse y princ. d'inerzia con verso positivo se tale da comprimere il lembo destro della sez.
Vy Componente del Taglio [kN] parallela all'asse princ.d'inerzia y
Vx Componente del Taglio [kN] parallela all'asse princ.d'inerzia x

N°Comb.	N	Mx	My	Vy	Vx
1	0.00	1700.00	0.00	0.00	0.00
2	0.00	-1700.00	0.00	0.00	0.00

COMB. FREQUENTI (S.L.E.) - SFORZI PER OGNI COMBINAZIONE ASSEGNATA

N	Sforzo normale [kN] applicato nel Baricentro (+ se di compressione)
Mx	Momento flettente [kNm] intorno all'asse x princ. d'inerzia (tra parentesi Mom.Fessurazione) con verso positivo se tale da comprimere il lembo superiore della sezione
My	Momento flettente [kNm] intorno all'asse y princ. d'inerzia (tra parentesi Mom.Fessurazione) con verso positivo se tale da comprimere il lembo destro della sezione

N° Comb.	N	Mx	My
1	0.00 1150.00 (119869.39)		0.00 (0.00)
2	0.00-1150.00 (-119869.39)		0.00 (0.00)

RISULTATI DEL CALCOLO

Sezione verificata per tutte le combinazioni assegnate

Copriferro netto minimo barre longitudinali:	5.3 cm
Interferro netto minimo barre longitudinali:	7.4 cm

METODO AGLI STATI LIMITE ULTIMI - RISULTATI PRESSO-TENSO FLESSIONE

Ver	S = combinazione verificata / N = combin. non verificata
N	Sforzo normale assegnato [kN] nel baricentro B sezione cls.(positivo se di compressione)
Mx	Momento flettente assegnato [kNm] riferito all'asse x princ. d'inerzia
My	Momento flettente assegnato [kNm] riferito all'asse y princ. d'inerzia
N ult	Sforzo normale ultimo [kN] nel baricentro B sezione cls.(positivo se di compress.)
Mx ult	Momento flettente ultimo [kNm] riferito all'asse x princ. d'inerzia
My ult	Momento flettente ultimo [kNm] riferito all'asse y princ. d'inerzia
Mis.Sic.	Misura sicurezza = rapporto vettoriale tra (N ult,Mx ult,My ult) e (N,Mx,My) Verifica positiva se tale rapporto risulta >=1.000
As Tesa	Area armature [cm ²] in zona tesa (solo travi). Tra parentesi l'area minima di normativa

N° Comb	Ver	N	Mx	My	N ult	Mx ult	My ult	Mis.Sic.	As Tesa
1	S	0.00	1700.00	0.00	0.00	1719.49	0.00	1.011	31.4(23.1)
2	S	0.00	-1700.00	0.00	0.00	-1719.49	0.00	1.011	31.4(23.1)

METODO AGLI STATI LIMITE ULTIMI - DEFORMAZIONI UNITARIE ALLO STATO ULTIMO

ec max	Deform. unit. massima del conglomerato a compressione
ec 3/7	Deform. unit. del conglomerato nella fibra a 3/7 dell'altezza efficace
Xc max	Ascissa in cm della fibra corrisp. a ec max (sistema rif. X,Y,O sez.)
Yc max	Ordinata in cm della fibra corrisp. a ec max (sistema rif. X,Y,O sez.)
es min	Deform. unit. minima nell'acciaio (negativa se di trazione)
Xs min	Ascissa in cm della barra corrisp. a es min (sistema rif. X,Y,O sez.)
Ys min	Ordinata in cm della barra corrisp. a es min (sistema rif. X,Y,O sez.)
es max	Deform. unit. massima nell'acciaio (positiva se di compress.)
Xs max	Ascissa in cm della barra corrisp. a es max (sistema rif. X,Y,O sez.)
Ys max	Ordinata in cm della barra corrisp. a es max (sistema rif. X,Y,O sez.)

N° Comb	ec max	ec 3/7	Xc max	Yc max	es min	Xs min	Ys min	es max	Xs max	Ys max
1	0.00350	-0.02741	-50.0	150.0	0.00047	-42.2	143.7	-0.06560	42.2	6.3
2	0.00350	-0.02741	-50.0	0.0	0.00047	42.2	6.3	-0.06560	-42.2	143.7

POSIZIONE ASSE NEUTRO PER OGNI COMB. DI RESISTENZA

a, b, c	Coeff. a, b, c nell'eq. dell'asse neutro $aX+bY+c=0$ nel rif. X,Y,O gen.
x/d	Rapp. di duttilità a rottura in presenza di sola fless.(travi)
C.Rid.	Coeff. di riduz. momenti per sola flessione in travi continue

N°Comb	a	b	c	x/d	C.Rid.
1	0.000000000	0.000480868	-0.068630200	0.051	0.700
2	0.000000000	-0.000480868	0.003500000	0.051	0.700

COMBINAZIONI FREQUENTI IN ESERCIZIO - MASSIME TENSIONI NORMALI ED APERTURA FESSURE

Ver	S = comb. verificata/ N = comb. non verificata
Sc max	Massima tensione (positiva se di compressione) nel conglomerato [Mpa]
Xc max, Yc max	Ascissa, Ordinata [cm] del punto corrisp. a Sc max (sistema rif. X,Y,O)
Sf min	Minima tensione (negativa se di trazione) nell'acciaio [Mpa]
Xs min, Ys min	Ascissa, Ordinata [cm] della barra corrisp. a Sf min (sistema rif. X,Y,O)
Ac eff.	Area di calcestruzzo [cm ²] in zona tesa considerata aderente alle barre
As eff.	Area barre [cm ²] in zona tesa considerate efficaci per l'apertura delle fessure
D barre	Distanza tra le barre tese [cm] ai fini del calcolo dell'apertura fessure
Beta12	Prodotto dei coeff. di aderenza delle barre Beta1*Beta2

N°Comb	Ver	Sc max	Xc max	Yc max	Sf min	Xs min	Ys min	Ac eff.	As eff.	D barre	Beta12
1	S	4.65	50.0	150.0	-271.9	42.2	6.3	1996	31.4	9.4	0.50
2	S	4.65	-50.0	0.0	-271.9	4.7	143.7	1996	31.4	9.4	0.50

COMBINAZIONI FREQUENTI IN ESERCIZIO - APERTURA FESSURE [§B.6.6 DM96]

Ver.	La sezione viene assunta sempre fessurata anche nel caso in cui la trazione minima del calcestruzzo sia inferiore a fctm
S1	Esito della verifica
S2	Massima tensione [Mpa] di trazione nel calcestruzzo valutata in sezione non fessurata
k2	Minima tensione [Mpa] di trazione nel calcestruzzo valutata in sezione fessurata
k3	= 0.4 per barre ad aderenza migliorata
Ø	= 0.125 per flessione e presso-flessione; $=(e1 + e2)/(2*e1)$ per trazione eccentrica
Cf	Diametro [mm] medio delle barre tese comprese nell'area efficace Ac eff
Psi	Copriferro [mm] netto calcolato con riferimento alla barra più tesa
e sm	$= 1 - \text{Beta}12 * (\text{Ssr}/\text{Ss})^2 = 1 - \text{Beta}12 * (\text{fctm}/\text{S2})^2 = 1 - \text{Beta}12 * (\text{Mfess}/\text{M})^2$ [B.6.6 DM96]
srm	Deformazione unitaria media tra le fessure [4.3.1.7.1.3 DM96]. Il valore limite = $0.4 * \text{Ss}/\text{Es}$ è tra parentesi
wk	Distanza media tra le fessure [mm]
MX fess.	Valore caratteristico [mm] dell'apertura fessure = $1.7 * e * \text{sm} * \text{srm}$. Valore limite tra parentesi
MY fess.	Componente momento di prima fessurazione intorno all'asse X [kNm]
	Componente momento di prima fessurazione intorno all'asse Y [kNm]

Comb.	Ver	S1	S2	k3	Ø	Cf	Psi	e sm	srm	wk	Mx fess	My fess
1	S	-2.6	0	0.125	20	53.0	0.457	0.00062 (0.00054)	188	0.199 (0.20)	119869.39	0.00
2	S	-2.6	0	0.125	20	53.0	0.457	0.00062 (0.00054)	188	0.199 (0.20)	-119869.39	0.00

11.2.3 ARMATURA A TAGLIO

Sono previsti spilli: $1\Phi 12/20 \times 40$

SEZIONE			
b _w	=	100	cm
h	=	150	cm
c	=	5	cm
d	=	h-c	= 145 cm
MATERIALI			
f _{ywd}	=	391.30	MPa
R _{ck}	=	40	MPa
γ _c	=	1.5	
f _{ck}	=	0.83 × R _{ck}	= 33.2 MPa
f _{cd}	=	0.85 × f _{ck} / γ _c	= 18.81 MPa
ARMATURE A TAGLIO			
θ _{sl}	=	12	
braccia	=	2.5	
θ _{sl2}	=		
braccia	=		
passo	=	20	cm
(A _{sw} / s)	=	14.137	cm ² / m
α	=	90	° (90° staffe verticali)
ARMATURE LONGITUDINALI			
θ _l	=	26	
Numero	=	5	
A _{sl}	=	26.546	cm ²
TAGLIO AGENTE	V _{Ed} =	305	(KN)
SFORZO NORMALE	N _{Ed} =	0	(KN)
IPOTESI 1 Cot θ = 2 θ = 21,8°			
Armatura trasversale			
V _{Rsd} =	1804.79 (KN)	$0,9 \cdot d \cdot \frac{A_{sw}}{s} \cdot f_{yd} \cdot (\text{ctg}\alpha + \text{ctg}\theta) \cdot \sin\alpha$	
V _{Rcd} =	4233.00 (KN)	$0,9 \cdot d \cdot b_w \cdot \alpha_c \cdot f'_{cd} \cdot (\text{ctg}\alpha + \text{ctg}\theta) / (1 + \text{ctg}^2\theta)$	
V _{Rd} =	1804.79 (KN)	min(V _{Rsd} , V _{Rcd})	
IPOTESI 2 Cot θ = 1 θ = 45°			
Armatura trasversale			
V _{Rsd} =	721.92 (KN)	$0,9 \cdot d \cdot \frac{A_{sw}}{s} \cdot f_{yd} \cdot (\text{ctg}\alpha + \text{ctg}\theta) \cdot \sin\alpha$	
V _{Rcd} =	6137.85 (KN)	$0,9 \cdot d \cdot b_w \cdot \alpha_c \cdot f'_{cd} \cdot (\text{ctg}\alpha + \text{ctg}\theta) / (1 + \text{ctg}^2\theta)$	
V _{Rd} =	721.92 (KN)	min(V _{Rsd} , V _{Rcd})	
IPOTESI 3 Cot θ in cui V_{Rsd}=V_f: Rottura bilanciata			
cot(θ) =	4.00 (calcolato)	cot(θ) =	2.50 (limitato)
θ =	14.03 °		
V _{Rsd} =	2888.06 (KN)	$0,9 \cdot d \cdot \frac{A_{sw}}{s} \cdot f_{yd} \cdot (\text{ctg}\alpha + \text{ctg}\theta) \cdot \sin\alpha$	
V _{Rcd} =	2888.06 (KN)	$0,9 \cdot d \cdot b_w \cdot \alpha_c \cdot f'_{cd} \cdot (\text{ctg}\alpha + \text{ctg}\theta) / (1 + \text{ctg}^2\theta)$	
V _{Rd} =	2888.06 (KN)		
MASSIMO TAGLIO RESISTENTE			
V _{Rd} =	1805 (KN)		

11.3 VERIFICA MURI ANDATORI ESTERNI SP=60 CM

11.3.1 ARMATURA VERTICALE

Armatura verticale

1Φ26/10

CARATTERISTICHE DOMINIO CONGLOMERATO

Forma del Dominio: Poligonale
Classe Conglomerato: C32/40

N° vertice:	X [cm]	Y [cm]
1	-50,0	60,0
2	50,0	60,0
3	50,0	0,0
4	-50,0	0,0

DATI BARRE ISOLATE

N° Barra	X [cm]	Y [cm]	DiamØ [mm]
1	-41,7	8,2	26
2	41,7	8,2	26

3	-32,4	8,2	26
4	-23,2	8,2	26
5	-13,9	8,2	26
6	-4,6	8,2	26
7	32,4	8,2	26
8	23,2	8,2	26
9	13,9	8,2	26
10	4,6	8,2	26
11	-41,7	51,8	26
12	41,7	51,8	26
13	-32,4	51,8	26
14	-23,2	51,8	26
15	-13,9	51,8	26
16	-4,6	51,8	26
17	32,4	51,8	26
18	23,2	51,8	26
19	13,9	51,8	26
20	4,6	51,8	26

ST.LIM.ULTIMI - SFORZI PER OGNI COMBINAZIONE ASSEGNATA

N	Sforzo normale [kN] applicato nel Baric. (+ se di compressione)
Mx	Momento flettente [daNm] intorno all'asse x princ. d'inerzia con verso positivo se tale da comprimere il lembo sup. della sez.
My	Momento flettente [daNm] intorno all'asse y princ. d'inerzia con verso positivo se tale da comprimere il lembo destro della sez.
Vy	Componente del Taglio [kN] parallela all'asse princ.d'inerzia y
Vx	Componente del Taglio [kN] parallela all'asse princ.d'inerzia x

N°Comb.	N	Mx	My	Vy	Vx
1	0,00	-950,00	0,00	0,00	0,00
2	0,00	950,00	0,00	0,00	0,00

COMB. FREQUENTI (S.L.E.) - SFORZI PER OGNI COMBINAZIONE ASSEGNATA

N	Sforzo normale [kN] applicato nel Baricentro (+ se di compressione)
Mx	Momento flettente [kNm] intorno all'asse x princ. d'inerzia (tra parentesi Mom.Fessurazione) con verso positivo se tale da comprimere il lembo superiore della sezione
My	Momento flettente [kNm] intorno all'asse y princ. d'inerzia (tra parentesi Mom.Fessurazione) con verso positivo se tale da comprimere il lembo destro della sezione

N°Comb.	N	Mx	My
1	0,00	-350,00 (-23524,00)	0,00 (0,00)
2	0,00	320,00 (23524,00)	0,00 (0,00)

RISULTATI DEL CALCOLO

Sezione verificata per tutte le combinazioni assegnate

Copriferro netto minimo barre longitudinali:	6,9	cm
Interferro netto minimo barre longitudinali:	6,7	cm

METODO AGLI STATI LIMITE ULTIMI - RISULTATI PRESSO-TENSO FLESSIONE

Ver	S = combinazione verificata / N = combin. non verificata
N	Sforzo normale assegnato [kN] nel baricentro B sezione cls.(positivo se di compressione)
Mx	Momento flettente assegnato [kNm] riferito all'asse x princ. d'inerzia

My	Momento flettente assegnato [kNm] riferito all'asse y princ. d'inerzia
N ult	Sforzo normale ultimo [kN] nel baricentro B sezione cls.(positivo se di compress.)
Mx ult	Momento flettente ultimo [kNm] riferito all'asse x princ. d'inerzia
My ult	Momento flettente ultimo [kNm] riferito all'asse y princ. d'inerzia
Mis.Sic.	Misura sicurezza = rapporto vettoriale tra (N ult,Mx ult,My ult) e (N,Mx,My) Verifica positiva se tale rapporto risulta >=1.000
As Tesa	Area armature [cm ²] in zona tesa (solo travi). Tra parentesi l'area minima di normativa

N° Comb	Ver	N	Mx	My	N ult	Mx ult	My ult	Mis.Sic.	As Tesa
1	S	0,00	-950,00	0,00	0,00	-957,61	0,00	1,008	53,1(8,8)
2	S	0,00	950,00	0,00	0,00	957,61	0,00	1,008	53,1(8,8)

METODO AGLI STATI LIMITE ULTIMI - DEFORMAZIONI UNITARIE ALLO STATO ULTIMO

ec max	Deform. unit. massima del conglomerato a compressione
ec 3/7	Deform. unit. del conglomerato nella fibra a 3/7 dell'altezza efficace
Xc max	Ascissa in cm della fibra corrisp. a ec max (sistema rif. X,Y,O sez.)
Yc max	Ordinata in cm della fibra corrisp. a ec max (sistema rif. X,Y,O sez.)
es min	Deform. unit. minima nell'acciaio (negativa se di trazione)
Xs min	Ascissa in cm della barra corrisp. a es min (sistema rif. X,Y,O sez.)
Ys min	Ordinata in cm della barra corrisp. a es min (sistema rif. X,Y,O sez.)
es max	Deform. unit. massima nell'acciaio (positiva se di compress.)
Xs max	Ascissa in cm della barra corrisp. a es max (sistema rif. X,Y,O sez.)
Ys max	Ordinata in cm della barra corrisp. a es max (sistema rif. X,Y,O sez.)

N° Comb	ec max	ec 3/7	Xc max	Yc max	es min	Xs min	Ys min	es max	Xs max	Ys max
1	0,00350	-0,00524	-50,0	0,0	0,00071	-41,7	8,2	-0,01411	41,7	51,8
2	0,00350	-0,00524	-50,0	60,0	0,00071	-41,7	51,8	-0,01411	-41,7	8,2

POSIZIONE ASSE NEUTRO PER OGNI COMB. DI RESISTENZA

a, b, c	Coeff. a, b, c nell'eq. dell'asse neutro $aX+bY+c=0$ nel rif. X,Y,O gen.
x/d	Rapp. di duttilità a rottura in presenza di sola fless.(travi)
C.Rid.	Coeff. di riduz. momenti per sola flessione in travi continue

N° Comb	a	b	c	x/d	C.Rid.
1	0,000000000	-0,000339957	0,003500000	0,199	0,700
2	0,000000000	0,000339957	-0,016897441	0,199	0,700

COMBINAZIONI FREQUENTI IN ESERCIZIO - MASSIME TENSIONI NORMALI ED APERTURA FESSURE

Ver	S = comb. verificata/ N = comb. non verificata
Sc max	Massima tensione (positiva se di compressione) nel conglomerato [Mpa]
Xc max, Yc max	Ascissa, Ordinata [cm] del punto corrisp. a Sc max (sistema rif. X,Y,O)
Sf min	Minima tensione (negativa se di trazione) nell'acciaio [Mpa]
Xs min, Ys min	Ascissa, Ordinata [cm] della barra corrisp. a Sf min (sistema rif. X,Y,O)
Ac eff.	Area di calcestruzzo [cm ²] in zona tesa considerata aderente alle barre
As eff.	Area barre [cm ²] in zona tesa considerate efficaci per l'apertura delle fessure
D barre	Distanza tre le barre tese [cm] ai fini del calcolo dell'apertura fessure
Beta12	Prodotto dei coeff. di aderenza delle barre $\beta_1 \cdot \beta_2$

N° Comb	Ver	Sc max	Xc max	Yc max	Sf min	Xs min	Ys min	Ac eff.	As eff.	D barre	Beta12
1	S	5,60	50,0	0,0	-146,8	4,6	51,8	2050	53,1	9,3	0,50
2	S	5,12	50,0	60,0	-134,2	4,6	8,2	2050	53,1	9,3	0,50

COMBINAZIONI FREQUENTI IN ESERCIZIO - APERTURA FESSURE [§B.6.6 DM96]

Ver.	La sezione viene assunta sempre fessurata anche nel caso in cui la trazione minima del calcestruzzo sia inferiore a f_{ctm}
S1	Esito della verifica
S2	Massima tensione [Mpa] di trazione nel calcestruzzo valutata in sezione non fessurata
k2	Minima tensione [Mpa] di trazione nel calcestruzzo valutata in sezione fessurata
k3	= 0.4 per barre ad aderenza migliorata
Ø	= 0.125 per flessione e presso-flessione; $=(e1 + e2)/(2 \cdot e1)$ per trazione eccentrica
Cf	Diametro [mm] medio delle barre tese comprese nell'area efficace $A_{c\ eff}$
Psi	Copriferro [mm] netto calcolato con riferimento alla barra più tesa
e sm	= $1 - \beta_{12} \cdot (S_{sr}/S_s)^2 = 1 - \beta_{12} \cdot (f_{ctm}/S_2)^2 = 1 - \beta_{12} \cdot (M_{fess}/M)^2$ [B.6.6 DM96]
srm	Deformazione unitaria media tra le fessure [4.3.1.7.1.3 DM96]. Il valore limite = $0.4 \cdot S_s/E_s$ è tra parentesi
wk	Distanza media tra le fessure [mm]
MX fess.	Valore caratteristico [mm] dell'apertura fessure = $1.7 \cdot e \cdot s_m \cdot s_{rm}$. Valore limite tra parentesi
MY fess.	Componente momento di prima fessurazione intorno all'asse X [kNm]
	Componente momento di prima fessurazione intorno all'asse Y [kNm]

Comb.	Ver	S1	S2	k3	Ø	Cf	Psi	e sm	srm	wk	Mx fess	My fess
1	S	-4,1	0	0,125	26	69,0	0,774	0,00057 (0,00029)	207	0,200 (0,20)	-23524,00	0,00
2	S	-3,8	0	0,125	26	69,0	0,730	0,00049 (0,00027)	207	0,172 (0,20)	23524,00	0,00

11.3.2 ARMATURA ORIZZONTALE

Armatura orizzontale

1Ø26/10

CARATTERISTICHE DOMINIO CONGLOMERATO

Forma del Dominio: Poligonale
Classe Conglomerato: C32/40

N° vertice:	X [cm]	Y [cm]
1	-50,0	60,0
2	50,0	60,0
3	50,0	0,0
4	-50,0	0,0

DATI BARRE ISOLATE

N° Barra	X [cm]	Y [cm]	DiamØ [mm]
1	-42,2	6,3	26
2	42,2	6,3	26
3	-32,8	6,3	26
4	-23,4	6,3	26
5	-14,1	6,3	26
6	-42,2	53,7	26
7	42,2	53,7	26
8	-32,8	53,7	26
9	-23,4	53,7	26
10	-14,1	53,7	26
11	32,8	6,3	26
12	23,4	6,3	26
13	14,1	6,3	26
14	32,8	53,7	26
15	23,4	53,7	26
16	14,1	53,7	26
17	-4,7	6,3	26

18	-4,7	53,7	26
19	4,7	6,3	26
20	4,7	53,7	26

ST.LIM.ULTIMI - SFORZI PER OGNI COMBINAZIONE ASSEGNATA

N	Sforzo normale [kN] applicato nel Baric. (+ se di compressione)
Mx	Momento flettente [daNm] intorno all'asse x princ. d'inerzia con verso positivo se tale da comprimere il lembo sup. della sez.
My	Momento flettente [daNm] intorno all'asse y princ. d'inerzia con verso positivo se tale da comprimere il lembo destro della sez.
Vy	Componente del Taglio [kN] parallela all'asse princ.d'inerzia y
Vx	Componente del Taglio [kN] parallela all'asse princ.d'inerzia x

N°Comb.	N	Mx	My	Vy	Vx
1	0,00	1000,00	0,00	0,00	0,00
2	0,00	-1000,00	0,00	0,00	0,00

COMB. FREQUENTI (S.L.E.) - SFORZI PER OGNI COMBINAZIONE ASSEGNATA

N	Sforzo normale [kN] applicato nel Baricentro (+ se di compressione)
Mx	Momento flettente [kNm] intorno all'asse x princ. d'inerzia (tra parentesi Mom.Fessurazione) con verso positivo se tale da comprimere il lembo superiore della sezione
My	Momento flettente [kNm] intorno all'asse y princ. d'inerzia (tra parentesi Mom.Fessurazione) con verso positivo se tale da comprimere il lembo destro della sezione

N°Comb.	N	Mx	My
1	0,00	410,00 (24790,81)	0,00 (0,00)
2	0,00	410,00 (24790,81)	0,00 (0,00)

RISULTATI DEL CALCOLO

Sezione verificata per tutte le combinazioni assegnate

Copriferro netto minimo barre longitudinali:	5,0 cm
Interferro netto minimo barre longitudinali:	6,8 cm

METODO AGLI STATI LIMITE ULTIMI - RISULTATI PRESSO-TENSO FLESSIONE

Ver	S = combinazione verificata / N = combin. non verificata
N	Sforzo normale assegnato [kN] nel baricentro B sezione cls.(positivo se di compressione)
Mx	Momento flettente assegnato [kNm] riferito all'asse x princ. d'inerzia
My	Momento flettente assegnato [kNm] riferito all'asse y princ. d'inerzia
N ult	Sforzo normale ultimo [kN] nel baricentro B sezione cls.(positivo se di compress.)
Mx ult	Momento flettente ultimo [kNm] riferito all'asse x princ. d'inerzia
My ult	Momento flettente ultimo [kNm] riferito all'asse y princ. d'inerzia
Mis.Sic.	Misura sicurezza = rapporto vettoriale tra (N ult,Mx ult,My ult) e (N,Mx,My) Verifica positiva se tale rapporto risulta >=1.000
As Tesa	Area armature [cm ²] in zona tesa (solo travi). Tra parentesi l'area minima di normativa

N°Comb	Ver	N	Mx	My	N ult	Mx ult	My ult	Mis.Sic.	As Tesa
1	S	0,00	1000,00	0,00	0,00	1014,83	0,00	1,015	53,1(8,8)
2	S	0,00	-1000,00	0,00	0,00	-1014,83	0,00	1,015	53,1(8,8)

METODO AGLI STATI LIMITE ULTIMI - DEFORMAZIONI UNITARIE ALLO STATO ULTIMO

ec max	Deform. unit. massima del conglomerato a compressione
ec 3/7	Deform. unit. del conglomerato nella fibra a 3/7 dell'altezza efficace
Xc max	Ascissa in cm della fibra corrisp. a ec max (sistema rif. X,Y,O sez.)
Yc max	Ordinata in cm della fibra corrisp. a ec max (sistema rif. X,Y,O sez.)
es min	Deform. unit. minima nell'acciaio (negativa se di trazione)
Xs min	Ascissa in cm della barra corrisp. a es min (sistema rif. X,Y,O sez.)
Ys min	Ordinata in cm della barra corrisp. a es min (sistema rif. X,Y,O sez.)
es max	Deform. unit. massima nell'acciaio (positiva se di compress.)
Xs max	Ascissa in cm della barra corrisp. a es max (sistema rif. X,Y,O sez.)
Ys max	Ordinata in cm della barra corrisp. a es max (sistema rif. X,Y,O sez.)

N°Comb	ec max	ec 3/7	Xc max	Yc max	es min	Xs min	Ys min	es max	Xs max	Ys max
1	0,00350	-0,00702	-50,0	60,0	0,00092	-42,2	53,7	-0,01848	42,2	6,3
2	0,00350	-0,00702	-50,0	0,0	0,00092	42,2	6,3	-0,01848	32,8	53,7

POSIZIONE ASSE NEUTRO PER OGNI COMB. DI RESISTENZA

a, b, c	Coeff. a, b, c nell'eq. dell'asse neutro $aX+bY+c=0$ nel rif. X,Y,O gen.
x/d	Rapp. di duttilità a rottura in presenza di sola fless. (travi)
C.Rid.	Coeff. di riduz. momenti per sola flessione in travi continue

N°Comb	a	b	c	x/d	C.Rid.
1	0,000000000	0,000409233	-0,021054009	0,159	0,700
2	0,000000000	-0,000409233	0,003500000	0,159	0,700

COMBINAZIONI FREQUENTI IN ESERCIZIO - MASSIME TENSIONI NORMALI ED APERTURA FESSURE

Ver	S = comb. verificata/ N = comb. non verificata
Sc max	Massima tensione (positiva se di compressione) nel conglomerato [Mpa]
Xc max, Yc max	Ascissa, Ordinata [cm] del punto corrisp. a Sc max (sistema rif. X,Y,O)
Sf min	Minima tensione (negativa se di trazione) nell'acciaio [Mpa]
Xs min, Ys min	Ascissa, Ordinata [cm] della barra corrisp. a Sf min (sistema rif. X,Y,O)
Ac eff.	Area di calcestruzzo [cm ²] in zona tesa considerata aderente alle barre
As eff.	Area barre [cm ²] in zona tesa considerate efficaci per l'apertura delle fessure
D barre	Distanza tra le barre tese [cm] ai fini del calcolo dell'apertura fessure
Beta12	Prodotto dei coeff. di aderenza delle barre $\beta_1 \cdot \beta_2$

N°Comb	Ver	Sc max	Xc max	Yc max	Sf min	Xs min	Ys min	Ac eff.	As eff.	D barre	Beta12
1	S	5,87	50,0	60,0	-162,9	42,2	6,3	2050	53,1	9,4	0,50
2	S	5,87	50,0	60,0	-162,9	42,2	6,3	2050	53,1	9,4	0,50

COMBINAZIONI FREQUENTI IN ESERCIZIO - APERTURA FESSURE [§B.6.6 DM96]

La sezione viene assunta sempre fessurata anche nel caso in cui la trazione minima del calcestruzzo sia inferiore a f_{ctm}

Ver.	Esito della verifica
S1	Massima tensione [Mpa] di trazione nel calcestruzzo valutata in sezione non fessurata
S2	Minima tensione [Mpa] di trazione nel calcestruzzo valutata in sezione fessurata
k2	= 0.4 per barre ad aderenza migliorata
k3	= 0.125 per flessione e presso-flessione; $= (e1 + e2)/(2 \cdot e1)$ per trazione eccentrica
Ø	Diametro [mm] medio delle barre tese comprese nell'area efficace Ac eff
Cf	Copriferro [mm] netto calcolato con riferimento alla barra più tesa
Psi	$= 1 - \beta_{12} \cdot (Ss/Ss)^2 = 1 - \beta_{12} \cdot (f_{ctm}/S2)^2 = 1 - \beta_{12} \cdot (M_{fess}/M)^2$ [B.6.6 DM96]
e sm	Deformazione unitaria media tra le fessure [4.3.1.7.1.3 DM96]. Il valore limite = $0.4 \cdot Ss/Es$ è tra parentesi
srm	Distanza media tra le fessure [mm]
wk	Valore caratteristico [mm] dell'apertura fessure = $1.7 \cdot e \cdot s_m \cdot s_r m$. Valore limite tra parentesi
MX fess.	Componente momento di prima fessurazione intorno all'asse X [kNm]
MY fess.	Componente momento di prima fessurazione intorno all'asse Y [kNm]

Comb.	Ver	S1	S2	k3	Ø	Cf	Psi	e sm	srm	wk	Mx fess	My fess
-------	-----	----	----	----	---	----	-----	------	-----	----	---------	---------

1	S	-4,6	0	0,125	26	50,0	0,817	0,00067 (0,00033)	169	0,191 (0,20)	24790,81	0,00
2	S	-4,6	0	0,125	26	50,0	0,817	0,00067 (0,00033)	169	0,191 (0,20)	24790,81	0,00

11.3.3 ARMATURA A TAGLIO

Sono previsti spilli:

1Φ12/20x40

SEZIONE				IPOTESI 1 Cot θ = 2 θ = 21,8°			
b _w	=	100	cm	Armatura trasversale			
h	=	60	cm	V _{Rsd} =	684.58 (KN)	$0,9 \cdot d \cdot \frac{A_{sw}}{s} \cdot f_{yd} \cdot (\text{ctg}\alpha + \text{ctg}\theta) \cdot \sin\alpha$	
c	=	5	cm	V _{Rcd} =	1605.62 (KN)	$0,9 \cdot d \cdot b_w \cdot \alpha_c \cdot f'_{cd} \cdot (\text{ctg}\alpha + \text{ctg}\theta) / (1 + \text{ctg}^2\theta)$	
d	=	h-c	= 55 cm	V _{Rd} =	684.58 (KN)	min(V_{Rsd}, V_{Rcd})	
MATERIALI				IPOTESI 2 Cot θ = 1 θ = 45°			
f _{wd}	=	391.30	MPa	Armatura trasversale			
R _{ck}	=	40	MPa	V _{Rsd} =	273.83 (KN)	$0,9 \cdot d \cdot \frac{A_{sw}}{s} \cdot f_{yd} \cdot (\text{ctg}\alpha + \text{ctg}\theta) \cdot \sin\alpha$	
γ _c	=	1.5		V _{Rcd} =	2328.15 (KN)	$0,9 \cdot d \cdot b_w \cdot \alpha_c \cdot f'_{cd} \cdot (\text{ctg}\alpha + \text{ctg}\theta) / (1 + \text{ctg}^2\theta)$	
f _{tk}	=	0.83xR _{ck}	= 33.2 MPa	V _{Rd} =	273.83 (KN)	min(V_{Rsd}, V_{Rcd})	
f _{cd}	=	0.85x f _{tk} /γ _c	= 18.81 MPa	IPOTESI 3 Cot θ in cui V_{Rsd}=V_f: Rottura bilanciata			
ARMATURE A TAGLIO				cot(θ) =	4.00 (calcolato)	cot(θ) =	2.50 (limitato)
θ _{st}	=	12		θ =	14.03 °	V _{Rsd} =	1095.47 (KN)
braccia	=	2.5		V _{Rcd} =	1095.47 (KN)	$0,9 \cdot d \cdot \frac{A_{sw}}{s} \cdot f_{yd} \cdot (\text{ctg}\alpha + \text{ctg}\theta) \cdot \sin\alpha$	
θ _{st2}	=			V _{Rd} =	1095.47 (KN)	$0,9 \cdot d \cdot b_w \cdot \alpha_c \cdot f'_{cd} \cdot (\text{ctg}\alpha + \text{ctg}\theta) / (1 + \text{ctg}^2\theta)$	
braccia	=			MASSIMO TAGLIO RESISTENTE			
passo	=	20	cm	V _{Rd} =	685 (KN)		
(A _{sw} / s)	=	14.137	cm ² / m				
α	=	90	° (90° staffe verticali)				
ARMATURE LONGITUDINALI							
θ ₁	=	26					
Numero	=	5					
A _{sd}	=	26.546	cm ²				
TAGLIO AGENTE		V _{Ed} =	200 (KN)				
SFORZO NORMALE		N _{Ed} =	0 (KN)				

11.4 VERIFICA MURI ANDATORI ESTERNI SP=100 CM

11.4.1 ARMATURA VERTICALE

Armatura verticale

1Φ26/10

CARATTERISTICHE DOMINIO CONGLOMERATO

Forma del Dominio: Poligonale
Classe Conglomerato: C32/40

N° vertice:	X [cm]	Y [cm]
1	-50.0	100.0
2	50.0	100.0

3	50.0	0.0
4	-50.0	0.0

DATI BARRE ISOLATE

N°Barra	X [cm]	Y [cm]	DiamØ[mm]
1	-41.7	8.3	26.0
2	41.7	8.3	26.0
3	-32.4	8.3	26.0
4	-23.2	8.3	26.0
5	-13.9	8.3	26.0
6	-4.6	8.3	26.0
7	32.4	8.3	26.0
8	23.2	8.3	26.0
9	13.9	8.3	26.0
10	4.6	8.3	26.0
11	-41.7	91.8	26.0
12	41.7	91.8	26.0
13	-32.4	91.8	26.0
14	-23.2	91.8	26.0
15	-13.9	91.8	26.0
16	-4.6	91.8	26.0
17	32.4	91.8	26.0
18	23.2	91.8	26.0
19	13.9	91.8	26.0
20	4.6	91.8	26.0

ST.LIM.ULTIMI - SFORZI PER OGNI COMBINAZIONE ASSEGNATA

N	Sforzo normale [kN] applicato nel Baric. (+ se di compressione)
Mx	Momento flettente [daNm] intorno all'asse x princ. d'inerzia con verso positivo se tale da comprimere il lembo sup. della sez.
My	Momento flettente [daNm] intorno all'asse y princ. d'inerzia con verso positivo se tale da comprimere il lembo destro della sez.
Vy	Componente del Taglio [kN] parallela all'asse princ.d'inerzia y
Vx	Componente del Taglio [kN] parallela all'asse princ.d'inerzia x

N°Comb.	N	Mx	My	Vy	Vx
1	0.00	1785.00	0.00	0.00	0.00
2	0.00	-1785.00	0.00	0.00	0.00

COMB. FREQUENTI (S.L.E.) - SFORZI PER OGNI COMBINAZIONE ASSEGNATA

N	Sforzo normale [kN] applicato nel Baricentro (+ se di compressione)
Mx	Momento flettente [kNm] intorno all'asse x princ. d'inerzia (tra parentesi Mom.Fessurazione) con verso positivo se tale da comprimere il lembo superiore della sezione
My	Momento flettente [kNm] intorno all'asse y princ. d'inerzia (tra parentesi Mom.Fessurazione) con verso positivo se tale da comprimere il lembo destro della sezione

N°Comb.	N	Mx	My
1	0.00	700.00 (61315.13)	0.00 (0.00)
2	0.00	-700.00 (-61330.91)	0.00 (0.00)

RISULTATI DEL CALCOLO

Sezione verificata per tutte le combinazioni assegnate

Copriferro netto minimo barre longitudinali: 6.9 cm
Interferro netto minimo barre longitudinali: 6.7 cm

METODO AGLI STATI LIMITE ULTIMI - RISULTATI PRESSO-TENSO FLESSIONE

Ver S = combinazione verificata / N = combin. non verificata
N Sforzo normale assegnato [kN] nel baricentro B sezione cls.(positivo se di compressione)
Mx Momento flettente assegnato [kNm] riferito all'asse x princ. d'inerzia
My Momento flettente assegnato [kNm] riferito all'asse y princ. d'inerzia
N ult Sforzo normale ultimo [kN] nel baricentro B sezione cls.(positivo se di compress.)
Mx ult Momento flettente ultimo [kNm] riferito all'asse x princ. d'inerzia
My ult Momento flettente ultimo [kNm] riferito all'asse y princ. d'inerzia
Mis.Sic. Misura sicurezza = rapporto vettoriale tra (N ult,Mx ult,My ult) e (N,Mx,My)
Verifica positiva se tale rapporto risulta ≥ 1.000
As Tesa Area armature [cm²] in zona tesa (solo travi). Tra parentesi l'area minima di normativa

N°Comb	Ver	N	Mx	My	N ult	Mx ult	My ult	Mis.Sic.	As Tesa
1	S	0.00	1785.00	0.00	0.00	1786.46	0.00	1.001	53.1(15.1)
2	S	0.00	-1785.00	0.00	0.00	-1787.54	0.00	1.001	53.1(15.1)

METODO AGLI STATI LIMITE ULTIMI - DEFORMAZIONI UNITARIE ALLO STATO ULTIMO

ec max Deform. unit. massima del conglomerato a compressione
ec 3/7 Deform. unit. del conglomerato nella fibra a 3/7 dell'altezza efficace
Xc max Ascissa in cm della fibra corrisp. a ec max (sistema rif. X,Y,O sez.)
Yc max Ordinata in cm della fibra corrisp. a ec max (sistema rif. X,Y,O sez.)
es min Deform. unit. minima nell'acciaio (negativa se di trazione)
Xs min Ascissa in cm della barra corrisp. a es min (sistema rif. X,Y,O sez.)
Ys min Ordinata in cm della barra corrisp. a es min (sistema rif. X,Y,O sez.)
es max Deform. unit. massima nell'acciaio (positiva se di compress.)
Xs max Ascissa in cm della barra corrisp. a es max (sistema rif. X,Y,O sez.)
Ys max Ordinata in cm della barra corrisp. a es max (sistema rif. X,Y,O sez.)

N°Comb	ec max	ec 3/7	Xc max	Yc max	es min	Xs min	Ys min	es max	Xs max	Ys max
1	0.00350	-0.01106	-50.0	100.0	0.00071	-41.7	91.8	-0.02766	-41.7	8.3
2	0.00350	-0.01095	-50.0	0.0	0.00070	-41.7	8.3	-0.02745	-41.7	91.8

POSIZIONE ASSE NEUTRO PER OGNI COMB. DI RESISTENZA

a, b, c Coeff. a, b, c nell'eq. dell'asse neutro $aX+bY+c=0$ nel rif. X,Y,O gen.
x/d Rapp. di duttilità a rottura in presenza di sola fless.(travi)
C.Rid. Coeff. di riduz. momenti per sola flessione in travi continue

N°Comb	a	b	c	x/d	C.Rid.
1	0.000000000	0.000339793	-0.030479295	0.112	0.700
2	0.000000000	-0.000337214	0.003500000	0.113	0.700

COMBINAZIONI FREQUENTI IN ESERCIZIO - MASSIME TENSIONI NORMALI ED APERTURA FESSURE

Ver S = comb. verificata/ N = comb. non verificata
Sc max Massima tensione (positiva se di compressione) nel conglomerato [Mpa]
Xc max, Yc max Ascissa, Ordinata [cm] del punto corrisp. a Sc max (sistema rif. X,Y,O)
Sf min Minima tensione (negativa se di trazione) nell'acciaio [Mpa]
Xs min, Ys min Ascissa, Ordinata [cm] della barra corrisp. a Sf min (sistema rif. X,Y,O)
Ac eff. Area di calcestruzzo [cm²] in zona tesa considerata aderente alle barre
As eff. Area barre [cm²] in zona tesa considerate efficaci per l'apertura delle fessure

D barre Distanza tra le barre tese [cm] ai fini del calcolo dell'apertura fessure
Beta12 Prodotto dei coeff. di aderenza delle barre $Beta1 \cdot Beta2$

N°Comb	Ver	Sc max	Xc max	Yc max	Sf min	Xs min	Ys min	Ac eff.	As eff.	D barre	Beta12
1	S	4.43	50.0	100.0	-159.0	4.6	8.3	2625	53.1	9.3	0.50
2	S	4.43	50.0	0.0	-158.9	4.6	91.8	2618	53.1	9.3	0.50

COMBINAZIONI FREQUENTI IN ESERCIZIO - APERTURA FESSURE [§B.6.6 DM96]

Ver. La sezione viene assunta sempre fessurata anche nel caso in cui la trazione minima del calcestruzzo sia inferiore a f_{ctm}
Esito della verifica
S1 Massima tensione [Mpa] di trazione nel calcestruzzo valutata in sezione non fessurata
S2 Minima tensione [Mpa] di trazione nel calcestruzzo valutata in sezione fessurata
k2 = 0.4 per barre ad aderenza migliorata
k3 = 0.125 per flessione e presso-flessione; $=(e1 + e2)/(2 \cdot e1)$ per trazione eccentrica
Ø Diametro [mm] medio delle barre tese comprese nell'area efficace Ac eff
Cf Copriferro [mm] netto calcolato con riferimento alla barra più tesa
Psi = $1 - Beta12 \cdot (Ssr/Ss)^2 = 1 - Beta12 \cdot (f_{ctm}/S2)^2 = 1 - Beta12 \cdot (M_{fess}/M)^2$ [B.6.6 DM96]
e sm Deformazione unitaria media tra le fessure [4.3.1.7.1.3 DM96]. Il valore limite = $0.4 \cdot Ss/Es$ è tra parentesi
srm Distanza media tra le fessure [mm]
wk Valore caratteristico [mm] dell'apertura fessure = $1.7 \cdot e$ e $sm \cdot srm$. Valore limite tra parentesi
MX fess. Componente momento di prima fessurazione intorno all'asse X [kNm]
MY fess. Componente momento di prima fessurazione intorno all'asse Y [kNm]

Comb.	Ver	S1	S2	k3	Ø	Cf	Psi	e sm	srm	wk	Mx fess	My fess
1	S	-3.2	0	0.125	26	70.0	0.616	0.00049 (0.00032)	223	0.186 (0.20)	61315.13	0.00
2	S	-3.2	0	0.125	26	69.1	0.616	0.00049 (0.00032)	221	0.184 (0.20)	-61330.91	0.00

11.4.2 ARMATURA ORIZZONTALE

Armatura orizzontale

1Ø26/10

CARATTERISTICHE DOMINIO CONGLOMERATO

Forma del Dominio: Poligonale
Classe Conglomerato: C32/40

N°vertice:	X [cm]	Y [cm]
1	-50.0	100.0
2	50.0	100.0
3	50.0	0.0
4	-50.0	0.0

DATI BARRE ISOLATE

N°Barra	X [cm]	Y [cm]	DiamØ[mm]
1	-42.2	5.7	26.0
2	42.2	5.7	26.0
3	-32.8	5.7	26.0
4	-23.4	5.7	26.0
5	-14.1	5.7	26.0
6	-42.2	94.2	26.0
7	42.2	94.2	26.0
8	-32.8	94.2	26.0

9	-23.4	94.2	26.0
10	-14.1	94.2	26.0
11	32.8	5.7	26.0
12	23.4	5.7	26.0
13	14.1	5.7	26.0
14	32.8	94.2	26.0
15	23.4	94.2	26.0
16	14.1	94.2	26.0
17	-4.7	5.7	26.0
18	-4.7	94.2	26.0
19	4.7	5.7	26.0
20	4.7	94.2	26.0

ST.LIM.ULTIMI - SFORZI PER OGNI COMBINAZIONE ASSEGNATA

N	Sforzo normale [kN] applicato nel Baric. (+ se di compressione)
Mx	Momento flettente [daNm] intorno all'asse x princ. d'inerzia con verso positivo se tale da comprimere il lembo sup. della sez.
My	Momento flettente [daNm] intorno all'asse y princ. d'inerzia con verso positivo se tale da comprimere il lembo destro della sez.
Vy	Componente del Taglio [kN] parallela all'asse princ.d'inerzia y
Vx	Componente del Taglio [kN] parallela all'asse princ.d'inerzia x

N° Comb.	N	Mx	My	Vy	Vx
1	0.00	1860.00	0.00	0.00	0.00
2	0.00	-1860.00	0.00	0.00	0.00

COMB. FREQUENTI (S.L.E.) - SFORZI PER OGNI COMBINAZIONE ASSEGNATA

N	Sforzo normale [kN] applicato nel Baricentro (+ se di compressione)
Mx	Momento flettente [kNm] intorno all'asse x princ. d'inerzia (tra parentesi Mom.Fessurazione) con verso positivo se tale da comprimere il lembo superiore della sezione
My	Momento flettente [kNm] intorno all'asse y princ. d'inerzia (tra parentesi Mom.Fessurazione) con verso positivo se tale da comprimere il lembo destro della sezione

N° Comb.	N	Mx	My
1	0.00	850.00 (63224.36)	0.00 (0.00)
2	0.00	-850.00 (-63206.98)	0.00 (0.00)

RISULTATI DEL CALCOLO

Sezione verificata per tutte le combinazioni assegnate

Copriferro netto minimo barre longitudinali:	4.4 cm
Interferro netto minimo barre longitudinali:	6.8 cm

METODO AGLI STATI LIMITE ULTIMI - RISULTATI PRESSO-TENSO FLESSIONE

Ver	S = combinazione verificata / N = combin. non verificata
N	Sforzo normale assegnato [kN] nel baricentro B sezione cls.(positivo se di compressione)
Mx	Momento flettente assegnato [kNm] riferito all'asse x princ. d'inerzia
My	Momento flettente assegnato [kNm] riferito all'asse y princ. d'inerzia
N ult	Sforzo normale ultimo [kN] nel baricentro B sezione cls.(positivo se di compress.)
Mx ult	Momento flettente ultimo [kNm] riferito all'asse x princ. d'inerzia
My ult	Momento flettente ultimo [kNm] riferito all'asse y princ. d'inerzia
Mis.Sic.	Misura sicurezza = rapporto vettoriale tra (N ult,Mx ult,My ult) e (N,Mx,My) Verifica positiva se tale rapporto risulta >=1.000

As Tesa Area armature [cm²] in zona tesa (solo travi). Tra parentesi l'area minima di normativa

N° Comb	Ver	N	Mx	My	N ult	Mx ult	My ult	Mis.Sic.	As Tesa
1	S	0.00	1860.00	0.00	0.00	1863.79	0.00	1.002	53.1(15.1)
2	S	0.00	-1860.00	0.00	0.00	-1863.07	0.00	1.002	53.1(15.1)

METODO AGLI STATI LIMITE ULTIMI - DEFORMAZIONI UNITARIE ALLO STATO ULTIMO

ec max	Deform. unit. massima del conglomerato a compressione
ec 3/7	Deform. unit. del conglomerato nella fibra a 3/7 dell'altezza efficace
Xc max	Ascissa in cm della fibra corrisp. a ec max (sistema rif. X,Y,O sez.)
Yc max	Ordinata in cm della fibra corrisp. a ec max (sistema rif. X,Y,O sez.)
es min	Deform. unit. minima nell'acciaio (negativa se di trazione)
Xs min	Ascissa in cm della barra corrisp. a es min (sistema rif. X,Y,O sez.)
Ys min	Ordinata in cm della barra corrisp. a es min (sistema rif. X,Y,O sez.)
es max	Deform. unit. massima nell'acciaio (positiva se di compress.)
Xs max	Ascissa in cm della barra corrisp. a es max (sistema rif. X,Y,O sez.)
Ys max	Ordinata in cm della barra corrisp. a es max (sistema rif. X,Y,O sez.)

N° Comb	ec max	ec 3/7	Xc max	Yc max	es min	Xs min	Ys min	es max	Xs max	Ys max
1	0.00350	-0.01511	-50.0	100.0	0.00098	-42.2	94.2	-0.03745	42.2	5.7
2	0.00350	-0.01534	-50.0	0.0	0.00099	42.2	5.7	-0.03792	-42.2	94.2

POSIZIONE ASSE NEUTRO PER OGNI COMB. DI RESISTENZA

a, b, c	Coeff. a, b, c nell'eq. dell'asse neutro $aX+bY+c=0$ nel rif. X,Y,O gen.
x/d	Rapp. di duttilità a rottura in presenza di sola fless.(travi)
C.Rid.	Coeff. di riduz. momenti per sola flessione in travi continue

N° Comb	a	b	c	x/d	C.Rid.
1	0.000000000	0.000434271	-0.039927079	0.085	0.700
2	0.000000000	-0.000439716	0.003500000	0.084	0.700

COMBINAZIONI FREQUENTI IN ESERCIZIO - MASSIME TENSIONI NORMALI ED APERTURA FESSURE

Ver	S = comb. verificata/ N = comb. non verificata
Sc max	Massima tensione (positiva se di compressione) nel conglomerato [Mpa]
Xc max, Yc max	Ascissa, Ordinata [cm] del punto corrisp. a Sc max (sistema rif. X,Y,O)
Sf min	Minima tensione (negativa se di trazione) nell'acciaio [Mpa]
Xs min, Ys min	Ascissa, Ordinata [cm] della barra corrisp. a Sf min (sistema rif. X,Y,O)
Ac eff.	Area di calcestruzzo [cm ²] in zona tesa considerata aderente alle barre
As eff.	Area barre [cm ²] in zona tesa considerate efficaci per l'apertura delle fessure
D barre	Distanza tra le barre tese [cm] ai fini del calcolo dell'apertura fessure
Beta12	Prodotto dei coeff. di aderenza delle barre $Beta1 \cdot Beta2$

N° Comb	Ver	Sc max	Xc max	Yc max	Sf min	Xs min	Ys min	Ac eff.	As eff.	D barre	Beta12
1	S	4.98	50.0	100.0	-185.5	42.2	5.7	2369	53.1	9.4	0.50
2	S	4.98	-50.0	0.0	-185.6	32.8	94.2	2377	53.1	9.4	0.50

COMBINAZIONI FREQUENTI IN ESERCIZIO - APERTURA FESSURE [§B.6.6 DM96]

Ver.	La sezione viene assunta sempre fessurata anche nel caso in cui la trazione minima del calcestruzzo sia inferiore a f_{ctm}
S1	Esito della verifica
S2	Massima tensione [Mpa] di trazione nel calcestruzzo valutata in sezione non fessurata
k2	Minima tensione [Mpa] di trazione nel calcestruzzo valutata in sezione fessurata
k3	= 0.4 per barre ad aderenza migliorata
	= 0.125 per flessione e presso-flessione; $=(e1 + e2)/(2 \cdot e1)$ per trazione eccentrica

Linea AV/AC VERONA – PADOVA

1° Sublotto: VERONA – MONTEBELLO VICENTINO

Titolo:
RELAZIONE DI CALCOLO PILE E SPALLE

PROGETTO LOTTO CODIFICA DOCUMENTO REV.

IN0D 00 DI2 CL IV 03A0002A

. Pag
80 di 115

Ø	Diametro [mm] medio delle barre tese comprese nell'area efficace Ac eff
Cf	Copri ferro [mm] netto calcolato con riferimento alla barra più tesa
Psi	$= 1 - \text{Beta}12 \cdot (\text{Ssr}/\text{Ss})^2 = 1 - \text{Beta}12 \cdot (\text{fctm}/\text{S2})^2 = 1 - \text{Beta}12 \cdot (\text{Mfess}/\text{M})^2$ [B.6.6 DM96]
e sm	Deformazione unitaria media tra le fessure [4.3.1.7.1.3 DM96]. Il valore limite = $0.4 \cdot \text{Ss}/\text{Es}$ è tra parentesi
srm	Distanza media tra le fessure [mm]
wk	Valore caratteristico [mm] dell'apertura fessure = $1.7 \cdot e \cdot \text{sm} \cdot \text{srm}$. Valore limite tra parentesi
MX fess.	Componente momento di prima fessurazione intorno all'asse X [kNm]
MY fess.	Componente momento di prima fessurazione intorno all'asse Y [kNm]

Comb.	Ver	S1	S2	k3	Ø	Cf	Psi	e sm	srm	wk	Mx fess	My fess
1	S	-3.7	0	0.125	26	44.0	0.723	0.00067 (0.00037)	165	0.188 (0.20)	63224.36	0.00
2	S	-3.7	0	0.125	26	45.0	0.724	0.00067 (0.00037)	167	0.191 (0.20)	-63206.98	0.00

11.4.3 ARMATURA A TAGLIO

Sono previsti spilli:

1Φ12/20x40

SEZIONE						IPOTESI 1	
b_w	=	100	cm			Cot $\vartheta = 2$ $\vartheta = 21,8^\circ$	
h	=	100	cm			Armatura trasversale	
c	=	5	cm			$V_{Rsd} = 1182.45 \text{ (KN)}$ $0,9 \cdot d \cdot \frac{A_{st}}{s} \cdot f_{yd} \cdot (\text{ctg}\alpha + \text{ctg}\theta) \cdot \sin\alpha$	
d	=	$h-c$	=	95	cm	$V_{Rcd} = 2773.34 \text{ (KN)}$ $0,9 \cdot d \cdot b_w \cdot \alpha_c \cdot f'_{cd} \cdot (\text{ctg}\alpha + \text{ctg}\theta) / (1 + \text{ctg}^2\theta)$	
MATERIALI						$V_{Rd} = 1182.45 \text{ (KN)}$ $\min(V_{Rsd}, V_{Rcd})$	
f_{yk}	=	391.30	MPa			IPOTESI 2	
R_{ck}	=	40	MPa			Cot $\vartheta = 1$ $\vartheta = 45^\circ$	
γ_c	=	1.5				Armatura trasversale	
f_{ck}	=	$0.83 \times R_{ck}$	=	33.2	MPa	$V_{Rsd} = 472.98 \text{ (KN)}$ $0,9 \cdot d \cdot \frac{A_{st}}{s} \cdot f_{yd} \cdot (\text{ctg}\alpha + \text{ctg}\theta) \cdot \sin\alpha$	
f_{cd}	=	$0.85 \times f_{ck} / \gamma_c$	=	18.81	MPa	$V_{Rcd} = 4021.35 \text{ (KN)}$ $0,9 \cdot d \cdot b_w \cdot \alpha_c \cdot f'_{cd} \cdot (\text{ctg}\alpha + \text{ctg}\theta) / (1 + \text{ctg}^2\theta)$	
ARMATURE A TAGLIO						$V_{Rd} = 472.98 \text{ (KN)}$ $\min(V_{Rsd}, V_{Rcd})$	
\varnothing_{st}	=	12				IPOTESI 3	
braccia	=	2.5				Cot ϑ in cui $V_{Rsd}=V_f$: Rottura bilanciata	
\varnothing_{st2}	=					$\cot(\theta) = 4.00 \text{ (calcolato)}$ $\cot(\theta) = 2.50 \text{ (limitato)}$	
braccia	=					$\theta = 14.03^\circ$	
passo	=	20	cm			$V_{Rsd} = 1892.18 \text{ (KN)}$ $0,9 \cdot d \cdot \frac{A_{st}}{s} \cdot f_{yd} \cdot (\text{ctg}\alpha + \text{ctg}\theta) \cdot \sin\alpha$	
(A_{st} / s)	=	14.137	cm ² / m			$V_{Rcd} = 1892.18 \text{ (KN)}$ $0,9 \cdot d \cdot b_w \cdot \alpha_c \cdot f'_{cd} \cdot (\text{ctg}\alpha + \text{ctg}\theta) / (1 + \text{ctg}^2\theta)$	
α	=	90	°	(90° staffe verticali)		$V_{Rd} = 1892.18 \text{ (KN)}$	
ARMATURE LONGITUDINALI						MASSIMO TAGLIO RESISTENTE	
\varnothing_l	=	26				$V_{Rd} = 1183 \text{ (KN)}$	
Numero	=	5					
A_{st}	=	26.546	cm ²				
TAGLIO AGENTE				$V_{Ed} =$	294	(KN)	
SFORZO NORMALE				$N_{Ed} =$	0	(KN)	

11.5 VERIFICA PARAGHIAIA

11.5.1 ARMATURA VERTICALE

Armatura orizzontale

1Φ20/10

CARATTERISTICHE DOMINIO CONGLOMERATO

Forma del Dominio: Poligonale
Classe Conglomerato: C32/40

N°vertice:	X [cm]	Y [cm]
1	-50,0	30,0
2	50,0	30,0
3	50,0	0,0
4	-50,0	0,0

DATI BARRE ISOLATE

N°Barra	X [cm]	Y [cm]	DiamØ[mm]
1	-41,7	8,2	20
2	41,7	8,2	20
3	-32,4	8,2	20
4	-23,2	8,2	20
5	-13,9	8,2	20
6	-4,6	8,2	20
7	32,4	8,2	20
8	23,2	8,2	20
9	13,9	8,2	20
10	4,6	8,2	20
11	-41,7	21,8	20
12	41,7	21,8	20
13	-32,4	21,8	20
14	-23,2	21,8	20
15	-13,9	21,8	20
16	-4,6	21,8	20
17	32,4	21,8	20
18	23,2	21,8	20
19	13,9	21,8	20
20	4,6	21,8	20

ST.LIM.ULTIMI - SFORZI PER OGNI COMBINAZIONE ASSEGNATA

N	Sforzo normale [kN] applicato nel Baric. (+ se di compressione)
Mx	Momento flettente [daNm] intorno all'asse x princ. d'inerzia con verso positivo se tale da comprimere il lembo sup. della sez.
My	Momento flettente [daNm] intorno all'asse y princ. d'inerzia con verso positivo se tale da comprimere il lembo destro della sez.
Vy	Componente del Taglio [kN] parallela all'asse princ.d'inerzia y
Vx	Componente del Taglio [kN] parallela all'asse princ.d'inerzia x

N°Comb.	N	Mx	My	Vy	Vx
---------	---	----	----	----	----

1	0,00	215,00	0,00	0,00	0,00
2	0,00	-215,00	0,00	0,00	0,00

COMB. FREQUENTI (S.L.E.) - SFORZI PER OGNI COMBINAZIONE ASSEGNATA

N	Sforzo normale [kN] applicato nel Baricentro (+ se di compressione)		
Mx	Momento flettente [kNm] intorno all'asse x princ. d'inerzia (tra parentesi Mom.Fessurazione) con verso positivo se tale da comprimere il lembo superiore della sezione		
My	Momento flettente [kNm] intorno all'asse y princ. d'inerzia (tra parentesi Mom.Fessurazione) con verso positivo se tale da comprimere il lembo destro della sezione		

N° Comb.	N	Mx	My
1	0,00	80,00 (4941,88)	0,00 (0,00)
2	0,00	-80,00 (-4941,88)	0,00 (0,00)

RISULTATI DEL CALCOLO

Sezione verificata per tutte le combinazioni assegnate

Copriferro netto minimo barre longitudinali:	7,2 cm
Interferro netto minimo barre longitudinali:	7,3 cm

METODO AGLI STATI LIMITE ULTIMI - RISULTATI PRESSO-TENSO FLESSIONE

Ver	S = combinazione verificata / N = combin. non verificata
N	Sforzo normale assegnato [kN] nel baricentro B sezione cls.(positivo se di compressione)
Mx	Momento flettente assegnato [kNm] riferito all'asse x princ. d'inerzia
My	Momento flettente assegnato [kNm] riferito all'asse y princ. d'inerzia
N ult	Sforzo normale ultimo [kN] nel baricentro B sezione cls.(positivo se di compress.)
Mx ult	Momento flettente ultimo [kNm] riferito all'asse x princ. d'inerzia
My ult	Momento flettente ultimo [kNm] riferito all'asse y princ. d'inerzia
Mis.Sic.	Misura sicurezza = rapporto vettoriale tra (N ult,Mx ult,My ult) e (N,Mx,My) Verifica positiva se tale rapporto risulta >=1.000
As Tesa	Area armature [cm ²] in zona tesa (solo travi). Tra parentesi l'area minima di normativa

N° Comb	Ver	N	Mx	My	N ult	Mx ult	My ult	Mis.Sic.	As Tesa
1	S	0,00	215,00	0,00	0,00	218,29	0,00	1,015	31,4(4,0)
2	S	0,00	-215,00	0,00	0,00	-218,29	0,00	1,015	31,4(4,0)

METODO AGLI STATI LIMITE ULTIMI - DEFORMAZIONI UNITARIE ALLO STATO ULTIMO

ec max	Deform. unit. massima del conglomerato a compressione
ec 3/7	Deform. unit. del conglomerato nella fibra a 3/7 dell'altezza efficace
Xc max	Ascissa in cm della fibra corrisp. a ec max (sistema rif. X,Y,O sez.)
Yc max	Ordinata in cm della fibra corrisp. a ec max (sistema rif. X,Y,O sez.)
es min	Deform. unit. minima nell'acciaio (negativa se di trazione)
Xs min	Ascissa in cm della barra corrisp. a es min (sistema rif. X,Y,O sez.)
Ys min	Ordinata in cm della barra corrisp. a es min (sistema rif. X,Y,O sez.)
es max	Deform. unit. massima nell'acciaio (positiva se di compress.)
Xs max	Ascissa in cm della barra corrisp. a es max (sistema rif. X,Y,O sez.)
Ys max	Ordinata in cm della barra corrisp. a es max (sistema rif. X,Y,O sez.)

N° Comb	ec max	ec 3/7	Xc max	Yc max	es min	Xs min	Ys min	es max	Xs max	Ys max
1	0,00350	-0,00170	-50,0	30,0	0,00019	-41,7	21,8	-0,00531	-41,7	8,2
2	0,00350	-0,00170	-50,0	0,0	0,00019	-41,7	8,2	-0,00531	41,7	21,8

POSIZIONE ASSE NEUTRO PER OGNI COMB. DI RESISTENZA

a, b, c Coeff. a, b, c nell'eq. dell'asse neutro $aX+bY+c=0$ nel rif. X,Y,O gen.
x/d Rapp. di duttilità a rottura in presenza di sola fless. (travi)
C.Rid. Coeff. di riduz. momenti per sola flessione in travi continue

N°Comb	a	b	c	x/d	C.Rid.
1	0,000000000	0,000404066	-0,008621981	0,397	0,937
2	0,000000000	-0,000404066	0,003500000	0,397	0,937

COMBINAZIONI FREQUENTI IN ESERCIZIO - MASSIME TENSIONI NORMALI ED APERTURA FESSURE

Ver S = comb. verificata/ N = comb. non verificata
Sc max Massima tensione (positiva se di compressione) nel conglomerato [Mpa]
Xc max, Yc max Ascissa, Ordinata [cm] del punto corrisp. a Sc max (sistema rif. X,Y,O)
Sf min Minima tensione (negativa se di trazione) nell'acciaio [Mpa]
Xs min, Ys min Ascissa, Ordinata [cm] della barra corrisp. a Sf min (sistema rif. X,Y,O)
Ac eff. Area di calcestruzzo [cm²] in zona tesa considerata aderente alle barre
As eff. Area barre [cm²] in zona tesa considerate efficaci per l'apertura delle fessure
D barre Distanza tra le barre tese [cm] ai fini del calcolo dell'apertura fessure
Beta12 Prodotto dei coeff. di aderenza delle barre $Beta1 \cdot Beta2$

N°Comb	Ver	Sc max	Xc max	Yc max	Sf min	Xs min	Ys min	Ac eff.	As eff.	D barre	Beta12
1	S	7,85	-50,0	0,0	-142,8	4,6	8,2	1000	31,4	9,3	0,50
2	S	7,85	50,0	0,0	-142,8	-4,6	21,8	1000	31,4	9,3	0,50

COMBINAZIONI FREQUENTI IN ESERCIZIO - APERTURA FESSURE [§B.6.6 DM96]

Ver. La sezione viene assunta sempre fessurata anche nel caso in cui la trazione minima del calcestruzzo sia inferiore a f_{ctm}
Esito della verifica
S1 Massima tensione [Mpa] di trazione nel calcestruzzo valutata in sezione non fessurata
S2 Minima tensione [Mpa] di trazione nel calcestruzzo valutata in sezione fessurata
k2 = 0.4 per barre ad aderenza migliorata
k3 = 0.125 per flessione e presso-flessione; $=(e1 + e2)/(2 \cdot e1)$ per trazione eccentrica
Ø Diametro [mm] medio delle barre tese comprese nell'area efficace Ac eff
Cf Copriferro [mm] netto calcolato con riferimento alla barra più tesa
Psi = $1 - Beta12 \cdot (Ssr/Ss)^2 = 1 - Beta12 \cdot (f_{ctm}/S2)^2 = 1 - Beta12 \cdot (M_{fess}/M)^2$ [B.6.6 DM96]
e sm Deformazione unitaria media tra le fessure [4.3.1.7.1.3 DM96]. Il valore limite = $0.4 \cdot Ss/Es$ è tra parentesi
srm Distanza media tra le fessure [mm]
wk Valore caratteristico [mm] dell'apertura fessure = $1.7 \cdot e \cdot sm \cdot srm$. Valore limite tra parentesi
MX fess. Componente momento di prima fessurazione intorno all'asse X [kNm]
MY fess. Componente momento di prima fessurazione intorno all'asse Y [kNm]

Comb.	Ver	S1	S2	k3	Ø	Cf	Psi	e sm	srm	wk	Mx fess	My fess
1	S	-4,5	0	0,125	20	72,0	0,809	0,00058 (0,00029)	194	0,191 (0,20)	4941,88	0,00
2	S	-4,5	0	0,125	20	72,0	0,809	0,00058 (0,00029)	194	0,191 (0,20)	-4941,88	0,00

11.5.2 ARMATURA ORIZZONTALE

Armatura orizzontale

1Φ16/10

CARATTERISTICHE DOMINIO CONGLOMERATO

Forma del Dominio: Poligonale
Classe Conglomerato: C32/40

N°vertice:	X [cm]	Y [cm]
1	-50,0	60,0
2	50,0	60,0
3	50,0	0,0
4	-50,0	0,0

DATI BARRE ISOLATE

N°Barra	X [cm]	Y [cm]	DiamØ[mm]
1	-42,2	5,8	16
2	42,2	5,8	16
3	-32,8	5,8	16
4	-23,4	5,8	16
5	-14,1	5,8	16
6	-42,2	54,2	16
7	42,2	54,2	16
8	-32,8	54,2	16
9	-23,4	54,2	16
10	-14,1	54,2	16
11	32,8	5,8	16
12	23,4	5,8	16
13	14,1	5,8	16
14	32,8	54,2	16
15	23,4	54,2	16
16	14,1	54,2	16
17	-4,7	5,8	16
18	-4,7	54,2	16
19	4,7	5,8	16
20	4,7	54,2	16

ST.LIM.ULTIMI - SFORZI PER OGNI COMBINAZIONE ASSEGNATA

N	Sforzo normale [kN] applicato nel Baric. (+ se di compressione)
Mx	Momento flettente [daNm] intorno all'asse x princ. d'inerzia con verso positivo se tale da comprimere il lembo sup. della sez.
My	Momento flettente [daNm] intorno all'asse y princ. d'inerzia con verso positivo se tale da comprimere il lembo destro della sez.
Vy	Componente del Taglio [kN] parallela all'asse princ.d'inerzia y
Vx	Componente del Taglio [kN] parallela all'asse princ.d'inerzia x

N°Comb.	N	Mx	My	Vy	Vx
1	0,00	390,00	0,00	0,00	0,00
2	0,00	-390,00	0,00	0,00	0,00

COMB. FREQUENTI (S.L.E.) - SFORZI PER OGNI COMBINAZIONE ASSEGNATA

N	Sforzo normale [kN] applicato nel Baricentro (+ se di compressione)
Mx	Momento flettente [kNm] intorno all'asse x princ. d'inerzia (tra parentesi Mom.Fessurazione) con verso positivo se tale da comprimere il lembo superiore della sezione
My	Momento flettente [kNm] intorno all'asse y princ. d'inerzia (tra parentesi Mom.Fessurazione) con verso positivo se tale da comprimere il lembo destro della sezione

N°Comb.	N	Mx	My
---------	---	----	----

1	0,00	-97,00 (-19809,90)	0,00 (0,00)
2	0,00	97,00 (19809,90)	0,00 (0,00)

RISULTATI DEL CALCOLO

Sezione verificata per tutte le combinazioni assegnate

Copriferro netto minimo barre longitudinali:	5,0 cm
Interferro netto minimo barre longitudinali:	7,8 cm

METODO AGLI STATI LIMITE ULTIMI - RISULTATI PRESSO-TENSO FLESSIONE

Ver	S = combinazione verificata / N = combin. non verificata
N	Sforzo normale assegnato [kN] nel baricentro B sezione cls.(positivo se di compressione)
Mx	Momento flettente assegnato [kNm] riferito all'asse x princ. d'inerzia
My	Momento flettente assegnato [kNm] riferito all'asse y princ. d'inerzia
N ult	Sforzo normale ultimo [kN] nel baricentro B sezione cls.(positivo se di compress.)
Mx ult	Momento flettente ultimo [kNm] riferito all'asse x princ. d'inerzia
My ult	Momento flettente ultimo [kNm] riferito all'asse y princ. d'inerzia
Mis.Sic.	Misura sicurezza = rapporto vettoriale tra (N ult,Mx ult,My ult) e (N,Mx,My) Verifica positiva se tale rapporto risulta >=1.000
As Tesa	Area armature [cm ²] in zona tesa (solo travi). Tra parentesi l'area minima di normativa

N°Comb	Ver	N	Mx	My	N ult	Mx ult	My ult	Mis.Sic.	As Tesa
1	S	0,00	390,00	0,00	0,00	406,17	0,00	1,041	20,1(8,8)
2	S	0,00	-390,00	0,00	0,00	-406,17	0,00	1,041	20,1(8,8)

METODO AGLI STATI LIMITE ULTIMI - DEFORMAZIONI UNITARIE ALLO STATO ULTIMO

ec max	Deform. unit. massima del conglomerato a compressione
ec 3/7	Deform. unit. del conglomerato nella fibra a 3/7 dell'altezza efficace
Xc max	Ascissa in cm della fibra corrisp. a ec max (sistema rif. X,Y,O sez.)
Yc max	Ordinata in cm della fibra corrisp. a ec max (sistema rif. X,Y,O sez.)
es min	Deform. unit. minima nell'acciaio (negativa se di trazione)
Xs min	Ascissa in cm della barra corrisp. a es min (sistema rif. X,Y,O sez.)
Ys min	Ordinata in cm della barra corrisp. a es min (sistema rif. X,Y,O sez.)
es max	Deform. unit. massima nell'acciaio (positiva se di compress.)
Xs max	Ascissa in cm della barra corrisp. a es max (sistema rif. X,Y,O sez.)
Ys max	Ordinata in cm della barra corrisp. a es max (sistema rif. X,Y,O sez.)

N°Comb	ec max	ec 3/7	Xc max	Yc max	es min	Xs min	Ys min	es max	Xs max	Ys max
1	0,00350	-0,01172	-50,0	60,0	0,00007	-42,2	54,2	-0,02858	42,2	5,8
2	0,00350	-0,01172	-50,0	0,0	0,00007	42,2	5,8	-0,02858	32,8	54,2

POSIZIONE ASSE NEUTRO PER OGNI COMB. DI RESISTENZA

a, b, c	Coeff. a, b, c nell'eq. dell'asse neutro aX+bY+c=0 nel rif. X,Y,O gen.
x/d	Rapp. di duttilità a rottura in presenza di sola fless.(travi)
C.Rid.	Coeff. di riduz. momenti per sola flessione in travi continue

N°Comb	a	b	c	x/d	C.Rid.
1	0,000000000	0,000591865	-0,032011898	0,109	0,700
2	0,000000000	-0,000591865	0,003500000	0,109	0,700

COMBINAZIONI FREQUENTI IN ESERCIZIO - MASSIME TENSIONI NORMALI ED APERTURA FESSURE

Ver	S = comb. verificata/ N = comb. non verificata
Sc max	Massima tensione (positiva se di compressione) nel conglomerato [Mpa]

Xc max, Yc max	Ascissa, Ordinata [cm] del punto corrisp. a Sc max (sistema rif. X,Y,O)
Sf min	Minima tensione (negativa se di trazione) nell'acciaio [Mpa]
Xs min, Ys min	Ascissa, Ordinata [cm] della barra corrisp. a Sf min (sistema rif. X,Y,O)
Ac eff.	Area di calcestruzzo [cm ²] in zona tesa considerata aderente alle barre
As eff.	Area barre [cm ²] in zona tesa considerate efficaci per l'apertura delle fessure
D barre	Distanza tra le barre tese [cm] ai fini del calcolo dell'apertura fessure
Beta12	Prodotto dei coeff. di aderenza delle barre Beta1*Beta2

N°Comb	Ver	Sc max	Xc max	Yc max	Sf min	Xs min	Ys min	Ac eff.	As eff.	D barre	Beta12
1	S	2,25	-50,0	0,0	-97,8	4,7	54,2	1658	20,1	9,4	0,50
2	S	2,25	50,0	60,0	-97,8	42,2	5,8	1658	20,1	9,4	0,50

COMBINAZIONI FREQUENTI IN ESERCIZIO - APERTURA FESSURE [§B.6.6 DM96]

Ver.	La sezione viene assunta sempre fessurata anche nel caso in cui la trazione minima del calcestruzzo sia inferiore a fctm
S1	Esito della verifica
S2	Massima tensione [Mpa] di trazione nel calcestruzzo valutata in sezione non fessurata
k2	Minima tensione [Mpa] di trazione nel calcestruzzo valutata in sezione fessurata
k3	= 0.4 per barre ad aderenza migliorata
Ø	= 0.125 per flessione e presso-flessione; $=(e1 + e2)/(2*e1)$ per trazione eccentrica
Cf	Diametro [mm] medio delle barre tese comprese nell'area efficace Ac eff
Psi	Copri ferro [mm] netto calcolato con riferimento alla barra più tesa
e sm	$= 1 - \text{Beta}12 * (Ssr/Ss)^2 = 1 - \text{Beta}12 * (fctm/S2)^2 = 1 - \text{Beta}12 * (Mfess/M)^2$ [B.6.6 DM96]
srm	Deformazione unitaria media tra le fessure [4.3.1.7.1.3 DM96]. Il valore limite = $0.4 * Ss/Es$ è tra parentesi
wk	Distanza media tra le fessure [mm]
MX fess.	Valore caratteristico [mm] dell'apertura fessure = $1.7 * e * sm * srm$. Valore limite tra parentesi
MY fess.	Componente momento di prima fessurazione intorno all'asse X [kNm]
	Componente momento di prima fessurazione intorno all'asse Y [kNm]

Comb.	Ver	S1	S2	k3	Ø	Cf	Psi	e sm	srm	wk	Mx fess	My fess
1	S	-1,4	0	0,125	16	50,0	-1,085	0,00020 (0,00020)	185	0,061 (0,20)	-19809,90	0,00
2	S	-1,4	0	0,125	16	50,0	-1,085	0,00020 (0,00020)	185	0,061 (0,20)	19809,90	0,00

11.5.3 ARMATURA A TAGLIO

Sono previsti spilli:

1Φ12/40x40

SEZIONE			
b _w	=	100	cm
h	=	30	cm
c	=	5	cm
d	=	h-c	= 25 cm
MATERIALI			
f _{ywd}	=	391.30	MPa
R _{ck}	=	40	MPa
γ _c	=	1.5	
f _{ck}	=	0.83xR _{ck}	= 33.2 MPa
f _{cd}	=	0.85xf _{ck} /γ _c	= 18.81 MPa
ARMATURE A TAGLIO			
θ _{sd}	=	12	
braccia	=	2.5	
θ _{sd2}	=		
braccia	=		
passo	=	40	cm
(A _{sw} / s)	=	7.069	cm ² / m
α	=	90	° (90° staffe verticali)
ARMATURE LONGITUDINALI			
θ ₁	=	26	
Numero	=	5	
A _{sd}	=	26.546	cm ²
TAGLIO AGENTE	V _{Ed} =	152	(KN)
SFORZO NORMALE	N _{Ed} =	0	(KN)

IPOTESI 1		Cot θ = 2 θ = 21,8°
Armatura trasversale		
V _{Rsd} =	155.59 (KN)	$0,9 \cdot d \cdot \frac{A_{sw}}{s} \cdot f_{yd} \cdot (\text{ctg}\alpha + \text{ctg}\theta) \cdot \sin\alpha$
V _{Rcd} =	729.83 (KN)	$0,9 \cdot d \cdot b_w \cdot \alpha_c \cdot f'_{cd} \cdot (\text{ctg}\alpha + \text{ctg}\theta) / (1 + \text{ctg}^2\theta)$
V _{Rd} =	155.59 (KN)	min(V _{Rsd} , V _{Rcd})
IPOTESI 2		Cot θ = 1 θ = 45°
Armatura trasversale		
V _{Rsd} =	62.23 (KN)	$0,9 \cdot d \cdot \frac{A_{sw}}{s} \cdot f_{yd} \cdot (\text{ctg}\alpha + \text{ctg}\theta) \cdot \sin\alpha$
V _{Rcd} =	1058.25 (KN)	$0,9 \cdot d \cdot b_w \cdot \alpha_c \cdot f'_{cd} \cdot (\text{ctg}\alpha + \text{ctg}\theta) / (1 + \text{ctg}^2\theta)$
V _{Rd} =	62.23 (KN)	min(V _{Rsd} , V _{Rcd})
IPOTESI 3		Cot θ in cui V _{Rsd} =V _f : Rottura bilanciata
cot(θ) =	5.75 (calcolato)	cot(θ) = 2.50 (limitato)
θ =	9.87 °	
V _{Rsd} =	357.56 (KN)	$0,9 \cdot d \cdot \frac{A_{sw}}{s} \cdot f_{yd} \cdot (\text{ctg}\alpha + \text{ctg}\theta) \cdot \sin\alpha$
V _{Rcd} =	357.56 (KN)	$0,9 \cdot d \cdot b_w \cdot \alpha_c \cdot f'_{cd} \cdot (\text{ctg}\alpha + \text{ctg}\theta) / (1 + \text{ctg}^2\theta)$
V _{Rd} =	357.56 (KN)	
MASSIMO TAGLIO RESISTENTE		
V _{Rd} =	156 (KN)	

11.6 VERIFICA PLATEA DI FONDAZIONE

11.6.1 ARMATURA LONGITUDINALE

Armatura longitudinale in doppio strato

 1+1 Φ 26/10

CARATTERISTICHE DOMINIO CONGLOMERATO

 Forma del Dominio: Poligonale
 Classe Conglomerato: C25/30

N°vertice:	X [cm]	Y [cm]
1	-50.0	200.0
2	50.0	200.0
3	50.0	0.0
4	-50.0	0.0

DATI BARRE ISOLATE

N°Barra	X [cm]	Y [cm]	Diam Φ [mm]
1	-41.7	8.3	26.0
2	41.7	8.3	26.0
3	-32.4	8.3	26.0
4	-23.2	8.3	26.0
5	-13.9	8.3	26.0
6	-4.6	8.3	26.0
7	32.4	8.3	26.0
8	23.2	8.3	26.0
9	13.9	8.3	26.0
10	4.6	8.3	26.0
11	-41.7	191.7	26.0
12	41.7	191.7	26.0
13	-32.4	191.7	26.0
14	-23.2	191.7	26.0
15	-13.9	191.7	26.0
16	-4.6	191.7	26.0
17	32.4	191.7	26.0
18	23.2	191.7	26.0
19	13.9	191.7	26.0
20	4.6	191.7	26.0
21	-41.7	186.5	26.0
22	41.7	186.5	26.0
23	-32.4	186.5	26.0
24	-23.2	186.5	26.0
25	-13.9	186.5	26.0
26	-4.6	186.5	26.0
27	32.4	186.5	26.0
28	23.2	186.5	26.0
29	13.9	186.5	26.0
30	4.6	186.5	26.0

ST.LIM.ULTIMI - SFORZI PER OGNI COMBINAZIONE ASSEGNATA

N Sforzo normale [kN] applicato nel Baric. (+ se di compressione)
Mx Momento flettente [daNm] intorno all'asse x princ. d'inerzia
con verso positivo se tale da comprimere il lembo sup. della sez.
My Momento flettente [daNm] intorno all'asse y princ. d'inerzia
con verso positivo se tale da comprimere il lembo destro della sez.
Vy Componente del Taglio [kN] parallela all'asse princ.d'inerzia y
Vx Componente del Taglio [kN] parallela all'asse princ.d'inerzia x

N°Comb.	N	Mx	My	Vy	Vx
1	0.00	3800.00	0.00	0.00	0.00
2	0.00	-7500.00	0.00	0.00	0.00

COMB. FREQUENTI (S.L.E.) - SFORZI PER OGNI COMBINAZIONE ASSEGNATA

N Sforzo normale [kN] applicato nel Baricentro (+ se di compressione)
Mx Momento flettente [kNm] intorno all'asse x princ. d'inerzia (tra parentesi Mom.Fessurazione)
con verso positivo se tale da comprimere il lembo superiore della sezione
My Momento flettente [kNm] intorno all'asse y princ. d'inerzia (tra parentesi Mom.Fessurazione)
con verso positivo se tale da comprimere il lembo destro della sezione

N°Comb.	N	Mx	My
1	0.00	2000.00 (229758.29)	0.00 (0.00)
2	0.00	-2500.00 (-244345.73)	0.00 (0.00)

RISULTATI DEL CALCOLO

Sezione verificata per tutte le combinazioni assegnate

Copriferro netto minimo barre longitudinali: 7.0 cm
Interferro netto minimo barre longitudinali: 2.6 cm

METODO AGLI STATI LIMITE ULTIMI - RISULTATI PRESSO-TENSO FLESSIONE

Ver S = combinazione verificata / N = combin. non verificata
N Sforzo normale assegnato [kN] nel baricentro B sezione cls.(positivo se di compressione)
Mx Momento flettente assegnato [kNm] riferito all'asse x princ. d'inerzia
My Momento flettente assegnato [kNm] riferito all'asse y princ. d'inerzia
N ult Sforzo normale ultimo [kN] nel baricentro B sezione cls.(positivo se di compress.)
Mx ult Momento flettente ultimo [kNm] riferito all'asse x princ. d'inerzia
My ult Momento flettente ultimo [kNm] riferito all'asse y princ. d'inerzia
Mis.Sic. Misura sicurezza = rapporto vettoriale tra (N ult,Mx ult,My ult) e (N,Mx,My)
Verifica positiva se tale rapporto risulta >=1.000
As Tesa Area armature [cm²] in zona tesa (solo travi). Tra parentesi l'area minima di normativa

N°Comb	Ver	N	Mx	My	N ult	Mx ult	My ult	Mis.Sic.	As Tesa
1	S	0.00	3800.00	0.00	0.00	3889.35	0.00	1.024	53.1(31.1)
2	S	0.00	-7500.00	0.00	0.00	-7536.91	0.00	1.005	106.2(31.1)

METODO AGLI STATI LIMITE ULTIMI - DEFORMAZIONI UNITARIE ALLO STATO ULTIMO

ec max Deform. unit. massima del conglomerato a compressione
ec 3/7 Deform. unit. del conglomerato nella fibra a 3/7 dell'altezza efficace
Xc max Ascissa in cm della fibra corrisp. a ec max (sistema rif. X,Y,O sez.)
Yc max Ordinata in cm della fibra corrisp. a ec max (sistema rif. X,Y,O sez.)
es min Deform. unit. minima nell'acciaio (negativa se di trazione)
Xs min Ascissa in cm della barra corrisp. a es min (sistema rif. X,Y,O sez.)
Ys min Ordinata in cm della barra corrisp. a es min (sistema rif. X,Y,O sez.)
es max Deform. unit. massima nell'acciaio (positiva se di compress.)

Xs max Ascissa in cm della barra corrip. a es max (sistema rif. X,Y,O sez.)
Ys max Ordinata in cm della barra corrip. a es max (sistema rif. X,Y,O sez.)

N°Comb	ec max	ec 3/7	Xc max	Yc max	es min	Xs min	Ys min	es max	Xs max	Ys max
1	0.00350	-0.02194	-50.0	200.0	0.00104	-41.7	191.7	-0.05339	-41.7	8.3
2	0.00350	-0.01384	-50.0	0.0	0.00182	-41.7	8.3	-0.03528	-41.7	191.7

POSIZIONE ASSE NEUTRO PER OGNI COMB. DI RESISTENZA

a, b, c Coeff. a, b, c nell'eq. dell'asse neutro $aX+bY+c=0$ nel rif. X,Y,O gen.
x/d Rapp. di duttilità a rottura in presenza di sola fless. (travi)
C.Rid. Coeff. di riduz. momenti per sola flessione in travi continue

N°Comb	a	b	c	x/d	C.Rid.
1	0.000000000	0.000296755	-0.055851040	0.062	0.700
2	0.000000000	-0.000202270	0.003500000	0.090	0.700

COMBINAZIONI FREQUENTI IN ESERCIZIO - MASSIME TENSIONI NORMALI ED APERTURA FESSURE

Ver S = comb. verificata/ N = comb. non verificata
Sc max Massima tensione (positiva se di compressione) nel conglomerato [Mpa]
Xc max, Yc max Ascissa, Ordinata [cm] del punto corrip. a Sc max (sistema rif. X,Y,O)
Sf min Minima tensione (negativa se di trazione) nell'acciaio [Mpa]
Xs min, Ys min Ascissa, Ordinata [cm] della barra corrip. a Sf min (sistema rif. X,Y,O)
Ac eff. Area di calcestruzzo [cm²] in zona tesa considerata aderente alle barre
As eff. Area barre [cm²] in zona tesa considerate efficaci per l'apertura delle fessure
D barre Distanza tra le barre tese [cm] ai fini del calcolo dell'apertura fessure
Beta12 Prodotto dei coeff. di aderenza delle barre $Beta1 \cdot Beta2$

N°Comb	Ver	Sc max	Xc max	Yc max	Sf min	Xs min	Ys min	Ac eff.	As eff.	D barre	Beta12
1	S	3.59	50.0	200.0	-209.8	4.6	8.3	2625	53.1	9.3	0.50
2	S	4.05	-50.0	0.0	-139.7	4.6	191.7	2650	106.2	5.2	0.50

COMBINAZIONI FREQUENTI IN ESERCIZIO - APERTURA FESSURE [§B.6.6 DM96]

Ver. La sezione viene assunta sempre fessurata anche nel caso in cui la trazione minima del calcestruzzo sia inferiore a f_{ctm}
Esito della verifica
S1 Massima tensione [Mpa] di trazione nel calcestruzzo valutata in sezione non fessurata
S2 Minima tensione [Mpa] di trazione nel calcestruzzo valutata in sezione fessurata
k2 = 0.4 per barre ad aderenza migliorata
k3 = 0.125 per flessione e presso-flessione; $=(e1 + e2)/(2 \cdot e1)$ per trazione eccentrica
Ø Diametro [mm] medio delle barre tese comprese nell'area efficace Ac eff
Cf Copriferro [mm] netto calcolato con riferimento alla barra più tesa
Psi = $1 - Beta12 \cdot (Ssr/Ss)^2 = 1 - Beta12 \cdot (f_{ctm}/S2)^2 = 1 - Beta12 \cdot (M_{fess}/M)^2$ [B.6.6 DM96]
e sm Deformazione unitaria media tra le fessure [4.3.1.7.1.3 DM96]. Il valore limite = $0.4 \cdot Ss/Es$ è tra parentesi
srm Distanza media tra le fessure [mm]
wk Valore caratteristico [mm] dell'apertura fessure = $1.7 \cdot e \cdot srm$. Valore limite tra parentesi
MX fess. Componente momento di prima fessurazione intorno all'asse X [kNm]
MY fess. Componente momento di prima fessurazione intorno all'asse Y [kNm]

Comb.	Ver	S1	S2	k3	Ø	Cf	Psi	e sm	srm	wk	Mx fess	My fess
1	S	-2.4	0	0.125	26	70.0	0.340	0.00042 (0.00042)	223	0.159 (0.20)	229758.29	0.00
2	S	-2.8	0	0.125	26	70.0	0.522	0.00036 (0.00028)	183	0.113 (0.20)	-244345.73	0.00

11.6.2 ARMATURA TRASVERSALE

Armatura trasversale in doppio strato

1+1 Φ 24/10

CARATTERISTICHE DOMINIO CONGLOMERATO

Forma del Dominio: Poligonale
Classe Conglomerato: C25/30

N°vertice:	X [cm]	Y [cm]
1	-50.0	200.0
2	50.0	200.0
3	50.0	0.0
4	-50.0	0.0

DATI BARRE ISOLATE

N°Barra	X [cm]	Y [cm]	Diam Φ [mm]
1	-41.7	6.3	24
2	41.7	6.3	24
3	-32.4	6.3	24
4	-23.2	6.3	24
5	-13.9	6.3	24
6	-4.6	6.3	24
7	32.4	6.3	24
8	23.2	6.3	24
9	13.9	6.3	24
10	4.6	6.3	24
11	-41.7	193.7	24
12	41.7	193.7	24
13	-32.4	193.7	24
14	-23.2	193.7	24
15	-13.9	193.7	24
16	-4.6	193.7	24
17	32.4	193.7	24
18	23.2	193.7	24
19	13.9	193.7	24
20	4.6	193.7	24
21	-41.7	188.5	24
22	41.7	188.5	24
23	-32.4	188.5	24
24	-23.2	188.5	24
25	-13.9	188.5	24
26	-4.6	188.5	24
27	32.4	188.5	24
28	23.2	188.5	24
29	13.9	188.5	24
30	4.6	188.5	24

ST.LIM.ULTIMI - SFORZI PER OGNI COMBINAZIONE ASSEGNATA

N	Sforzo normale [kN] applicato nel Baric. (+ se di compressione)
Mx	Momento flettente [daNm] intorno all'asse x princ. d'inerzia con verso positivo se tale da comprimere il lembo sup. della sez.
My	Momento flettente [daNm] intorno all'asse y princ. d'inerzia con verso positivo se tale da comprimere il lembo destro della sez.

Vy Componente del Taglio [kN] parallela all'asse princ.d'inerzia y
Vx Componente del Taglio [kN] parallela all'asse princ.d'inerzia x

N°Comb.	N	Mx	My	Vy	Vx
1	0.00	3370.00	0.00	0.00	0.00
2	0.00	-6550.00	0.00	0.00	0.00

COMB. FREQUENTI (S.L.E.) - SFORZI PER OGNI COMBINAZIONE ASSEGNATA

N Sforzo normale [kN] applicato nel Baricentro (+ se di compressione)
Mx Momento flettente [kNm] intorno all'asse x princ. d'inerzia (tra parentesi Mom.Fessurazione) con verso positivo se tale da comprimere il lembo superiore della sezione
My Momento flettente [kNm] intorno all'asse y princ. d'inerzia (tra parentesi Mom.Fessurazione) con verso positivo se tale da comprimere il lembo destro della sezione

N°Comb.	N	Mx	My
1	0.00	2000.00 (224972.80)	0.00 (0.00)
2	0.00	-3000.00 (-237578.86)	0.00 (0.00)

RISULTATI DEL CALCOLO

Sezione verificata per tutte le combinazioni assegnate

Copriferro netto minimo barre longitudinali: 5.1 cm
Interferro netto minimo barre longitudinali: 2.8 cm

METODO AGLI STATI LIMITE ULTIMI - RISULTATI PRESSO-TENSO FLESSIONE

Ver S = combinazione verificata / N = combin. non verificata
N Sforzo normale assegnato [kN] nel baricentro B sezione cls.(positivo se di compressione)
Mx Momento flettente assegnato [kNm] riferito all'asse x princ. d'inerzia
My Momento flettente assegnato [kNm] riferito all'asse y princ. d'inerzia
N ult Sforzo normale ultimo [kN] nel baricentro B sezione cls.(positivo se di compress.)
Mx ult Momento flettente ultimo [kNm] riferito all'asse x princ. d'inerzia
My ult Momento flettente ultimo [kNm] riferito all'asse y princ. d'inerzia
Mis.Sic. Misura sicurezza = rapporto vettoriale tra (N ult,Mx ult,My ult) e (N,Mx,My)
Verifica positiva se tale rapporto risulta >=1.000
As Tesa Area armature [cm²] in zona tesa (solo travi). Tra parentesi l'area minima di normativa

N°Comb	Ver	N	Mx	My	N ult	Mx ult	My ult	Mis.Sic.	As Tesa
1	S	0.00	3370.00	0.00	0.00	3376.07	0.00	1.002	45.2(31.1)
2	S	0.00	-6550.00	0.00	0.00	-6551.25	0.00	1.000	90.5(31.1)

METODO AGLI STATI LIMITE ULTIMI - DEFORMAZIONI UNITARIE ALLO STATO ULTIMO

ec max Deform. unit. massima del conglomerato a compressione
ec 3/7 Deform. unit. del conglomerato nella fibra a 3/7 dell'altezza efficace
Xc max Ascissa in cm della fibra corrisp. a ec max (sistema rif. X,Y,O sez.)
Yc max Ordinata in cm della fibra corrisp. a ec max (sistema rif. X,Y,O sez.)
es min Deform. unit. minima nell'acciaio (negativa se di trazione)
Xs min Ascissa in cm della barra corrisp. a es min (sistema rif. X,Y,O sez.)
Ys min Ordinata in cm della barra corrisp. a es min (sistema rif. X,Y,O sez.)
es max Deform. unit. massima nell'acciaio (positiva se di compress.)
Xs max Ascissa in cm della barra corrisp. a es max (sistema rif. X,Y,O sez.)
Ys max Ordinata in cm della barra corrisp. a es max (sistema rif. X,Y,O sez.)

N°Comb	ec max	ec 3/7	Xc max	Yc max	es min	Xs min	Ys min	es max	Xs max	Ys max
1	0.00350	-0.02741	-50.0	200.0	0.00123	-41.7	193.7	-0.06636	-41.7	6.3
2	0.00350	-0.01792	-50.0	0.0	0.00193	-41.7	6.3	-0.04491	-41.7	193.7

POSIZIONE ASSE NEUTRO PER OGNI COMB. DI RESISTENZA

a, b, c Coeff. a, b, c nell'eq. dell'asse neutro $aX+bY+c=0$ nel rif. X,Y,O gen.
x/d Rapp. di duttilità a rottura in presenza di sola fless. (travi)
C.Rid. Coeff. di riduz. momenti per sola flessione in travi continue

N°Comb	a	b	c	x/d	C.Rid.
1	0.000000000	0.000360666	-0.068633255	0.050	0.700
2	0.000000000	-0.000249928	0.003500000	0.072	0.700

COMBINAZIONI FREQUENTI IN ESERCIZIO - MASSIME TENSIONI NORMALI ED APERTURA FESSURE

Ver S = comb. verificata/ N = comb. non verificata
Sc max Massima tensione (positiva se di compressione) nel conglomerato [Mpa]
Xc max, Yc max Ascissa, Ordinata [cm] del punto corrisp. a Sc max (sistema rif. X,Y,O)
Sf min Minima tensione (negativa se di trazione) nell'acciaio [Mpa]
Xs min, Ys min Ascissa, Ordinata [cm] della barra corrisp. a Sf min (sistema rif. X,Y,O)
Ac eff. Area di calcestruzzo [cm²] in zona tesa considerata aderente alle barre
As eff. Area barre [cm²] in zona tesa considerate efficaci per l'apertura delle fessure
D barre Distanza tra le barre tese [cm] ai fini del calcolo dell'apertura fessure
Beta12 Prodotto dei coeff. di aderenza delle barre $Beta1 \cdot Beta2$

N°Comb	Ver	Sc max	Xc max	Yc max	Sf min	Xs min	Ys min	Ac eff.	As eff.	D barre	Beta12
1	S	3.80	50.0	100.0	-242.0	4.6	6.3	2279	45.2	9.3	0.50
2	S	5.11	50.0	0.0	-193.1	4.6	193.7	2300	90.5	5.2	0.50

COMBINAZIONI FREQUENTI IN ESERCIZIO - APERTURA FESSURE [§B.6.6 DM96]

Ver. La sezione viene assunta sempre fessurata anche nel caso in cui la trazione minima del calcestruzzo sia inferiore a f_{ctm}
Esito della verifica
S1 Massima tensione [Mpa] di trazione nel calcestruzzo valutata in sezione non fessurata
S2 Minima tensione [Mpa] di trazione nel calcestruzzo valutata in sezione fessurata
k2 = 0.4 per barre ad aderenza migliorata
k3 = 0.125 per flessione e presso-flessione; $=(e1 + e2)/(2 \cdot e1)$ per trazione eccentrica
Ø Diametro [mm] medio delle barre tese comprese nell'area efficace Ac eff
Cf Copriferro [mm] netto calcolato con riferimento alla barra più tesa
Psi = $1 - Beta12 \cdot (Ssr/Ss)^2 = 1 - Beta12 \cdot (f_{ctm}/S2)^2 = 1 - Beta12 \cdot (M_{fess}/M)^2$ [B.6.6 DM96]
e sm Deformazione unitaria media tra le fessure [4.3.1.7.1.3 DM96]. Il valore limite = $0.4 \cdot Ss/Es$ è tra parentesi
srm Distanza media tra le fessure [mm]
wk Valore caratteristico [mm] dell'apertura fessure = $1.7 \cdot e \cdot srm$. Valore limite tra parentesi
MX fess. Componente momento di prima fessurazione intorno all'asse X [kNm]
MY fess. Componente momento di prima fessurazione intorno all'asse Y [kNm]

Comb.	Ver	S1	S2	k3	Ø	Cf	Psi	e sm	srm	wk	Mx fess	My fess
1	S	-2.5	0	0.125	24	51.0	0.367	0.00048 (0.00048)	181	0.149 (0.20)	224972.80	0.00
	2	S	-3.5	0	0.125	24	51.0	0.686	0.00066 (0.00039)	143	0.161	(0.20)
		-237578.86	0.00									

11.6.3 PUNZONAMENTO

Si riportano di seguito le verifiche a punzonamento del plinto senza specifica armatura a taglio.

VERIFICA A PUNZONAMENTO PIASTRE EC2 -UNI EN 1992-1-1

DATI COLONNA

D	=	1200	mm		
Hp (piastra)	=	2000	mm		
cx (copriferro asse)	=	50	mm		
cy (copriferro asse)	=	50	mm		
dx	=	Hp-cx	=	1950	mm
dy	=	Hp-cy	=	1950	mm
deff (altezza utile media)	=	(dx+dy)/2	=	1950	mm
u	=	$2\pi((D/2)+2deff)$	=	28274	mm

TIPOLOGIA PILASTRO

UBICAZIONE

β_1	=	A	1.5
-----------	---	---	-----

MATERIALI

f_{ywd}	=	373.91	MPa	acciaio	
R_{ck}	=	30	MPa	cls	
γ_c	=	1.5			
f_{ck}	=	$0.83 \times R_{ck}$	=	24.9	MPa
f_{cd}	=	$0.85 \times f_{ck} / \gamma_c$	=	14.11	MPa
f_{ctm}	=	$0.3 \times (f_{ck})^{2/3}$	=	2.56	MPa
f_{ctk}	=	$0.7 \times f_{ctm}$	=	1.79	MPa
f_{ctd}	=	f_{ctk} / γ_c	=	1.19	MPa

ARMATURE LONGITUDINALI PER FLESSIONE PRESENTI NELLA PIASTRA

\varnothing_{lx}	=	26	mm	diametro barre X
Numero arm x	=	8	1/m	numero barre X a ml
$A_{s lx}$	=	4247.43	mm ² /m	area barre X a ml
l_{effy}	=	12.90	m	larghezza efficace dir Y
$A_{s lx}$	=	54791.89	mm ²	acciaio X nella larghezza efficace
\varnothing_{ly}	=	26	mm	diametro barre Y
Numero arm y	=	8	1/m	numero barre Y a ml
$A_{s ly}$	=	4247.43	mm ² /m	area barre Ya ml
l_{effx}	=	12.90	mm	larghezza efficace dir X
$A_{s ly}$	=	54791.89	mm ²	acciaio Y nella larghezza efficace

SOLLECITAZIONE DI CALCOLO

TAGLIO AGENTE	$V_{Ed} =$	6104	(KN)
MOMENTO FLETTENTE (asse y)	$M_{yEd} =$	0	(KNm)
MOMENTO FLETTENTE (asse z)	$M_{zEd} =$		(KNm)
SFORZO NORMALE PIASTRA	$N_{Ed} =$	0	(KN)

EFFETTO AMPLIFICAZIONE PER FLESSIONE

β_2	=	1.000	-
-----------	---	-------	---

TENSIONE TANGENZIALE DI CALCOLO

tensione tangenziale	$v_{Ed} = \beta \cdot V_{Ed} / (u_1 \cdot d)$	0.17	Mpa
----------------------	---	------	-----

ELEMENTI SENZA ARMATURA A TAGLIO

C_{rdc}	=	0.12	$1 + (200/d)^{1/2} < 2$ $0.035 \cdot k^{3/2} \cdot f_{ck}^{1/2}$	
k	=	1.32		
v_{min}	=	0.265		
ρ_{lx}	=	0.0022		percentuale armatura tesa X
ρ_{ly}	=	0.0022		percentuale armatura tesa Y
ρ_l	=	0.0200		percentuale media geometrica
σ_{cp}	=	0.0000		(Mpa) tensione di compressione cls

TENSIONE TANGENZIALE LIMITE SENZA ARMATURA

$v_{Rd,c}$	=	0.58	(MPa)	$v_{min+0.15 \cdot \sigma_{cp} =$	0.26	(MPa)
$v_{Rd,c}$	=	0.58	(MPa)	resistenza a taglio cls non armato		
Esito verifica	=	Verifica positiva				

12 ANALISI DEI RISULTATI: SOLLECITAZIONI E VERIFICA PILE

Si riportano a seguire le sollecitazioni dimensionanti per le diverse pile dell'impalcato nella sezione di base e nella sezione di mezzeria. Seguiranno le verifiche delle due sezioni di calcolo considerate.

12.1 SOLLECITAZIONI AGENTI ELEVAZIONE

Si riportano a seguire le sollecitazioni agenti sulle pile in forma tabellare; il numero della pila in tabella fa riferimento allo schema riportato di seguito:

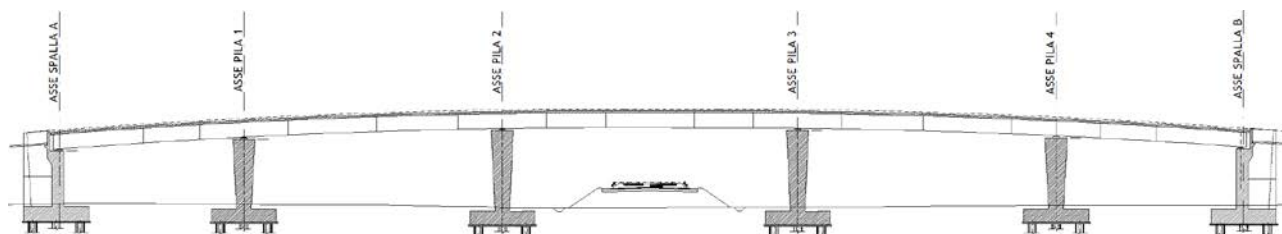


Figura 37: Identificazione delle pile dell'impalcato

Le sezioni di calcolo delle sollecitazioni agenti sulle pile (sezione di base e sezione di mezzeria) sono segnalate di seguito:

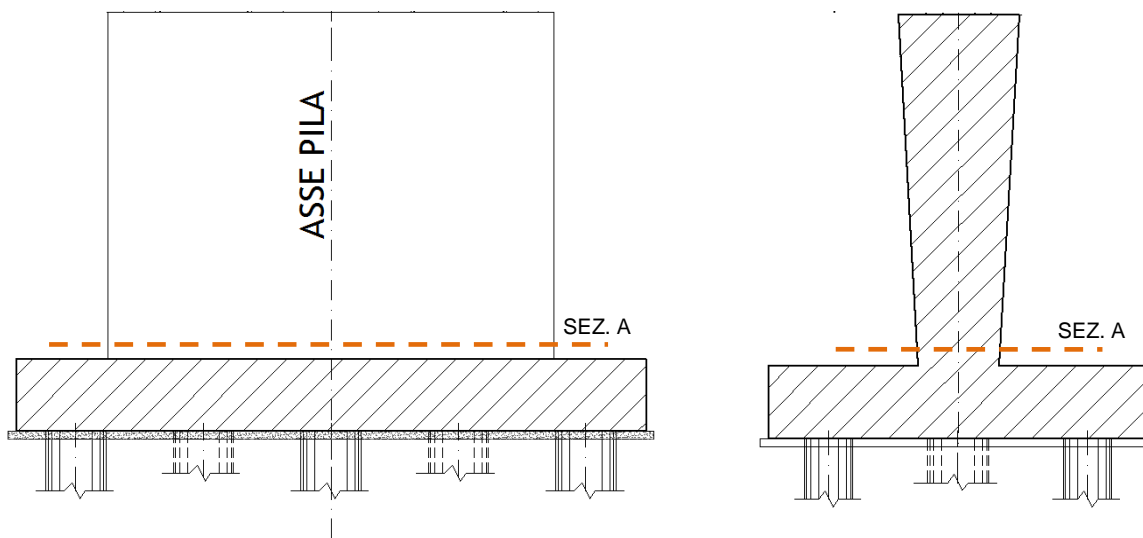


Figura 38: Identificazione delle sezioni di calcolo

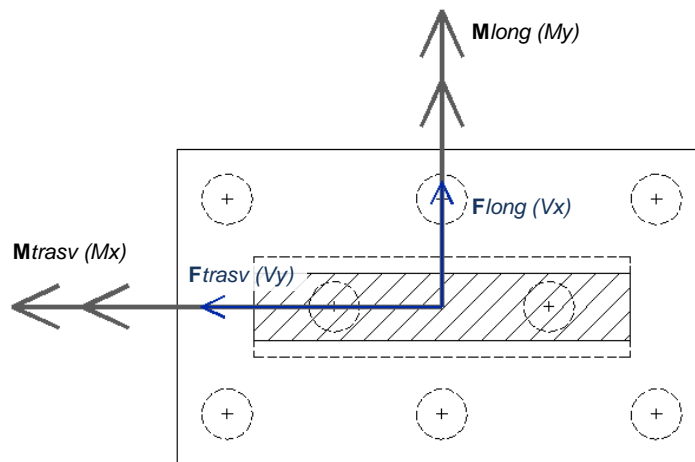


Figura 39: Indicazione delle direzioni di azione delle sollecitazioni sulla pila

In tabella sono riportate le sollecitazioni che interessano le pile nelle varie combinazioni; nella figura precedente sono specificate le direzione di azione delle sollecitazioni:

COMBINAZIONE	N (kN)	Mx (kN*m)	My (kN*m)	Vx (kN)	Vy (kN)
SLU_Inviluppo(max)	14587	4973	3554	367	216
SLU_Inviluppo(max)	17474	6229	5652	503	281
SLU_Inviluppo(max)	14717	5076	4547	461	221
SLU_Inviluppo(max)	17442	6356	3384	303	291
SLU_Inviluppo(max)	21096	-584	-487	-43	70
SLU_Inviluppo(max)	21064	-454	-2757	-246	75
SLU_Inviluppo(max)	18022	-749	-1604	-165	29
SLU_Inviluppo(max)	18153	-660	-616	-62	40
SLU_Inviluppo_SISMA(max)	12070	65467	41700	4449	6355
SLU_Inviluppo_SISMA(max)	12092	65932	43112	4567	6427
SLU_Inviluppo_SISMA(max)	10151	31286	41466	4918	3248
SLU_Inviluppo_SISMA(max)	10129	42695	40844	4932	4685
SLU_Inviluppo_SISMA(min)	11997	-42690	-40022	-4846	-4683
SLU_Inviluppo_SISMA(min)	14266	-66088	-40875	-4367	-6438
SLU_Inviluppo_SISMA(min)	14243	-65421	-41931	-4469	-6350
SLU_Inviluppo_SISMA(min)	12196	-31147	-40203	-4789	-3238
SLE_Rara_26(max)	12943	2634	2855	254	39
SLE_Rara_26(max)	12920	2740	1174	105	52
SLE_Rara_26(max)	10912	2391	2044	207	49
SLE_Rara_26(max)	10805	2316	1310	135	50
SLE_Rara_26(min)	15603	-1906	-2043	-182	-49
SLE_Rara_26(min)	13339	-1633	-1189	-122	-57
SLE_Rara_26(min)	15627	-2012	-360	-32	-53
SLE_Rara_26(min)	13447	-1565	-454	-46	-47

Figura 40: Inviluppo sollecitazioni alla base

12.2 SOLLECITAZIONI AGENTI FONDAZIONE

Di seguito si riportano le massime sollecitazioni agenti sulla fondazione delle pile in termini di sollecitazioni flettenti per le condizioni di carico dimensionanti. I contour plots dei momenti sono relativi all'armatura trasversale (momento M_{xx} riferimento locale) e longitudinale (momento M_{yy} riferimento locale).

Momento flettente – SISMA

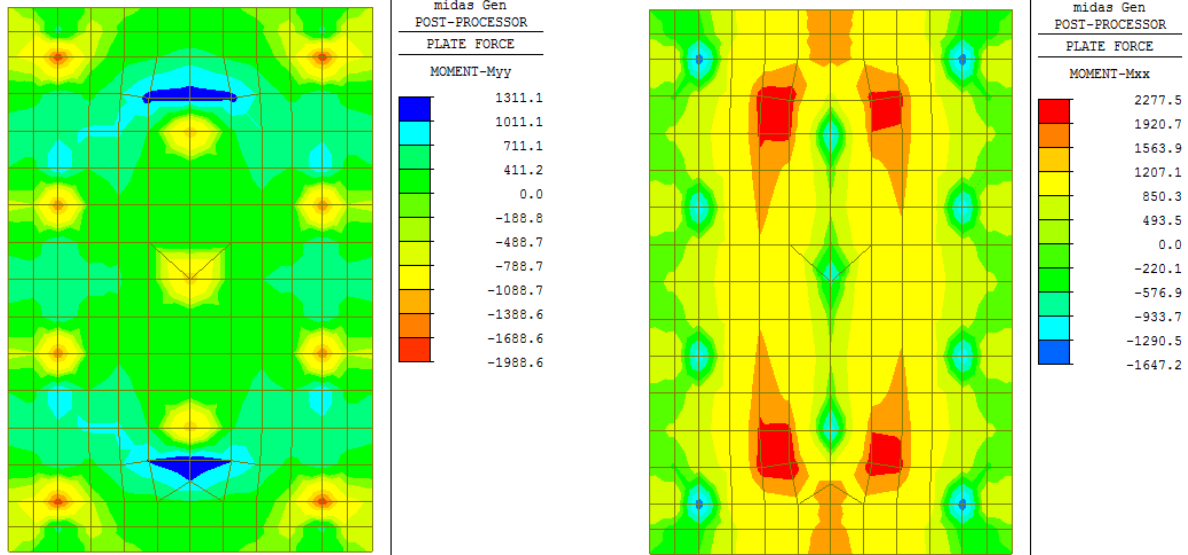


Figura 41 Comb. SISMA: – Involuppo Momenti Mtrav (a sinistra) ;Mlong (a destra)

12.3 VERIFICHE ELEVAZIONE

Si riportano a seguire le verifiche delle pile nelle due sezioni di calcolo considerate (sezione di base e sezione di mezzeria).

Le combinazioni considerate corrispondono alle diverse sollecitazioni agenti sulle pile.

VERIFICA SEZIONE A 8.80x2.00m: long 244Φ30 As=0.98%

CARATTERISTICHE DOMINIO CONGLOMERATO

Forma del Dominio: Poligonale
Classe Conglomerato: C32/40

N°vertice:	X [cm]	Y [cm]
1	-100.0	880.0
2	100.0	880.0
3	100.0	0.0
4	-100.0	0.0

DATI BARRE ISOLATE

N°Barra	X [cm]	Y [cm]	DiamØ[mm]
1	91.4	8.6	30

2	91.4	14.6	30
3	-91.4	8.6	30
4	-91.4	14.6	30
5	91.4	865.4	30
6	91.4	871.4	30
7	-91.4	865.4	30
8	-91.4	871.4	30

DATI GENERAZIONI LINEARI DI BARRE

N°Gen.	Numero assegnato alla singola generazione lineare di barre
N°Barra Ini.	Numero della barra iniziale cui si riferisce la generazione
N°Barra Fin.	Numero della barra finale cui si riferisce la generazione
N°Barre	Numero di barre generate equidistanti cui si riferisce la generazione
Ø	Diametro in mm delle barre della generazione

N°Gen.	N°Barra Ini.	N°Barra Fin.	N°Barre	Ø
1	8	6	17	30
2	7	5	17	30
3	4	2	17	30
4	3	1	17	30
5	4	7	84	30
6	2	5	84	30

ST.LIM.ULTIMI - SFORZI PER OGNI COMBINAZIONE ASSEGNATA

N	Sforzo normale [kN] applicato nel Baric. (+ se di compressione)
Mx	Momento flettente [daNm] intorno all'asse x princ. d'inerzia con verso positivo se tale da comprimere il lembo sup. della sez.
My	Momento flettente [daNm] intorno all'asse y princ. d'inerzia con verso positivo se tale da comprimere il lembo destro della sez.
Vy	Componente del Taglio [kN] parallela all'asse princ.d'inerzia y
Vx	Componente del Taglio [kN] parallela all'asse princ.d'inerzia x

N°Comb.	N	Mx	My	Vy	Vx
1	14586.76	4973.45	3554.28	0.00	0.00
2	17473.60	6229.19	5651.61	0.00	0.00
3	14717.42	5075.74	4546.50	0.00	0.00
4	17441.89	6356.11	3383.62	0.00	0.00
5	21096.20	-583.98	-487.03	0.00	0.00
6	21064.19	-453.68	-2756.82	0.00	0.00
7	18022.22	-749.27	-1603.79	0.00	0.00
8	18153.02	-659.97	-615.50	0.00	0.00
9	12070.30	65466.81	41700.01	0.00	0.00
10	12091.95	65932.06	43112.13	0.00	0.00
11	10150.62	31285.85	41466.29	0.00	0.00
12	10128.53	42694.57	40843.94	0.00	0.00
13	11996.84	-42689.96	-40022.49	0.00	0.00
14	14266.09	-66087.78	-40874.98	0.00	0.00
15	14242.62	-65420.85	-41931.48	0.00	0.00
16	12195.50	-31147.35	-40202.67	0.00	0.00

COMB. FREQUENTI (S.L.E.) - SFORZI PER OGNI COMBINAZIONE ASSEGNATA

N	Sforzo normale [kN] applicato nel Baricentro (+ se di compressione)
---	---

Mx Momento flettente [kNm] intorno all'asse x princ. d'inerzia (tra parentesi Mom.Fessurazione) con verso positivo se tale da comprimere il lembo superiore della sezione
My Momento flettente [kNm] intorno all'asse y princ. d'inerzia (tra parentesi Mom.Fessurazione) con verso positivo se tale da comprimere il lembo destro della sezione

N°Comb.	N	Mx	My
1	12943.49	2634.33 (1466.04)	2854.73 (0.00)
2	12920.08	2740.10 (-1565.04)	1174.19 (0.00)
3	10911.94	2390.81 (0.00)	2043.51 (0.00)
4	10805.11	2315.75 (0.00)	1310.36 (0.00)
5	15603.06	-1905.98 (0.00)	-2042.63 (0.00)

RISULTATI DEL CALCOLO

Sezione verificata per tutte le combinazioni assegnate

Copriferro netto minimo barre longitudinali: 7.1 cm
Interferro netto minimo barre longitudinali: 3.0 cm

METODO AGLI STATI LIMITE ULTIMI - RISULTATI PRESSO-TENSO FLESSIONE

Ver S = combinazione verificata / N = combin. non verificata
N Sforzo normale assegnato [kN] nel baricentro B sezione cls.(positivo se di compressione)
Mx Momento flettente assegnato [kNm] riferito all'asse x princ. d'inerzia
My Momento flettente assegnato [kNm] riferito all'asse y princ. d'inerzia
N ult Sforzo normale ultimo [kN] nel baricentro B sezione cls.(positivo se di compress.)
Mx ult Momento flettente ultimo [kNm] riferito all'asse x princ. d'inerzia
My ult Momento flettente ultimo [kNm] riferito all'asse y princ. d'inerzia
Mis.Sic. Misura sicurezza = rapporto vettoriale tra (N ult,Mx ult,My ult) e (N,Mx,My)
Verifica positiva se tale rapporto risulta >=1.000
As Tesa Area armature [cm²] in zona tesa (solo travi). Tra parentesi l'area minima di normativa

N°Comb	Ver	N	Mx	My	N ult	Mx ult	My ult	Mis.Sic.	As Tesa
1	S	14586.76	4973.45	3554.28	14586.70	99483.22	70925.11	19.987	-----
2	S	17473.60	6229.19	5651.61	17473.54	81007.29	74162.94	13.058	-----
3	S	14717.42	5075.74	4546.50	14717.49	80438.92	72028.03	15.845	-----
4	S	17441.89	6356.11	3383.62	17441.87	131727.27	70532.66	20.751	-----
5	S	21096.20	-583.98	-487.03	21096.18	-91746.50	-76363.61	156.978	-----
6	S	21064.19	-453.68	-2756.82	21064.19	-13038.14	-78973.57	28.649	-----
7	S	18022.22	-749.27	-1603.79	18022.30	-35949.16	-76166.17	47.579	-----
8	S	18153.02	-659.97	-615.50	18152.92	-80639.15	-74704.63	121.808	-----
9	S	12070.30	65466.81	41700.01	12070.34	107548.92	68483.22	1.643	-----
10	S	12091.95	65932.06	43112.13	12091.90	104904.00	68662.20	1.592	-----
11	S	10150.62	31285.85	41466.29	10150.63	52497.59	69373.49	1.675	-----
12	S	10128.53	42694.57	40843.94	10128.67	72422.89	68698.38	1.689	-----
13	S	11996.84	-42689.96	-40022.49	11997.14	-74880.18	-70109.58	1.753	-----
14	S	14266.09	-66087.78	-40874.98	14266.11	-114041.10	-69790.73	1.721	-----
15	S	14242.62	-65420.85	-41931.48	14242.88	-109239.54	-70082.68	1.670	-----
16	S	12195.50	-31147.35	-40202.67	12195.31	-55404.33	-70964.09	1.770	-----

METODO AGLI STATI LIMITE ULTIMI - DEFORMAZIONI UNITARIE ALLO STATO ULTIMO

ec max Deform. unit. massima del conglomerato a compressione
ec 3/7 Deform. unit. del conglomerato nella fibra a 3/7 dell'altezza efficace
Xc max Ascissa in cm della fibra corrisp. a ec max (sistema rif. X,Y,O sez.)
Yc max Ordinata in cm della fibra corrisp. a ec max (sistema rif. X,Y,O sez.)
es min Deform. unit. minima nell'acciaio (negativa se di trazione)
Xs min Ascissa in cm della barra corrisp. a es min (sistema rif. X,Y,O sez.)
Ys min Ordinata in cm della barra corrisp. a es min (sistema rif. X,Y,O sez.)
es max Deform. unit. massima nell'acciaio (positiva se di compress.)

Xs max Ascissa in cm della barra corrisp. a es max (sistema rif. X,Y,O sez.)
Ys max Ordinata in cm della barra corrisp. a es max (sistema rif. X,Y,O sez.)

N°Comb	ec max	ec 3/7	Xc max	Yc max	es min	Xs min	Ys min	es max	Xs max	Ys max
1	0.00329	-0.00262	100.0	880.0	0.00279	91.4	871.4	-0.01000	-91.4	8.6
2	0.00314	-0.00271	100.0	880.0	0.00263	91.4	871.4	-0.01000	-91.4	8.6
3	0.00304	-0.00276	100.0	880.0	0.00254	91.4	871.4	-0.01000	-91.4	8.6
4	0.00350	-0.00207	100.0	880.0	0.00306	91.4	871.4	-0.00906	-91.4	8.6
5	0.00339	-0.00256	-100.0	0.0	0.00289	-91.4	8.6	-0.01000	91.4	871.4
6	0.00235	-0.00317	-100.0	0.0	0.00181	-91.4	8.6	-0.01000	91.4	871.4
7	0.00256	-0.00305	-100.0	0.0	0.00203	-91.4	8.6	-0.01000	91.4	871.4
8	0.00316	-0.00270	-100.0	0.0	0.00265	-91.4	8.6	-0.01000	91.4	871.4
9	0.00331	-0.00260	100.0	880.0	0.00283	91.4	871.4	-0.01000	-91.4	8.6
10	0.00328	-0.00262	100.0	880.0	0.00279	91.4	871.4	-0.01000	-91.4	8.6
11	0.00255	-0.00305	100.0	880.0	0.00204	91.4	871.4	-0.01000	-91.4	8.6
12	0.00281	-0.00290	100.0	880.0	0.00230	91.4	871.4	-0.01000	-91.4	8.6
13	0.00289	-0.00285	-100.0	0.0	0.00239	-91.4	8.6	-0.01000	91.4	871.4
14	0.00346	-0.00252	-100.0	0.0	0.00297	-91.4	8.6	-0.01000	91.4	871.4
15	0.00340	-0.00255	-100.0	0.0	0.00291	-91.4	8.6	-0.01000	91.4	871.4
16	0.00265	-0.00299	-100.0	0.0	0.00213	-91.4	8.6	-0.01000	91.4	871.4

POSIZIONE ASSE NEUTRO PER OGNI COMB. DI RESISTENZA

a, b, c Coeff. a, b, c nell'eq. dell'asse neutro $aX+bY+c=0$ nel rif. X,Y,O gen.
x/d Rapp. di duttilità a rottura in presenza di sola fless. (travi)
C.Rid. Coeff. di riduz. momenti per sola flessione in travi continue

N°Comb	a	b	c	x/d	C.Rid.
1	0.000054397	0.000003300	-0.005056477	----	----
2	0.000056470	0.000002676	-0.004861686	----	----
3	0.000056140	0.000002639	-0.004891482	----	----
4	0.000046880	0.000004117	-0.004810863	----	----
5	-0.000056021	-0.000003067	-0.002207408	----	----
6	-0.000062648	-0.000000416	-0.003911572	----	----
7	-0.000060333	-0.000001158	-0.003476078	----	----
8	-0.000056589	-0.000002669	-0.002502375	----	----
9	0.000053231	0.000003588	-0.005165573	----	----
10	0.000053502	0.000003492	-0.005139937	----	----
11	0.000057908	0.000001685	-0.004721682	----	----
12	0.000056207	0.000002350	-0.004882914	----	----
13	-0.000056263	-0.000002437	-0.002734202	----	----
14	-0.000052956	-0.000003817	-0.001833675	----	----
15	-0.000053420	-0.000003646	-0.001940068	----	----
16	-0.000057936	-0.000001787	-0.003147175	----	----

COMBINAZIONI FREQUENTI IN ESERCIZIO - MASSIME TENSIONI NORMALI ED APERTURA FESSURE

Ver S = comb. verificata/ N = comb. non verificata
Sc max Massima tensione (positiva se di compressione) nel conglomerato [Mpa]
Xc max, Yc max Ascissa, Ordinata [cm] del punto corrisp. a Sc max (sistema rif. X,Y,O)
Sf min Minima tensione (negativa se di trazione) nell'acciaio [Mpa]
Xs min, Ys min Ascissa, Ordinata [cm] della barra corrisp. a Sf min (sistema rif. X,Y,O)
Ac eff. Area di calcestruzzo [cm²] in zona tesa considerata aderente alle barre
As eff. Area barre [cm²] in zona tesa considerate efficaci per l'apertura delle fessure
D barre Distanza tre le barre tese [cm] ai fini del calcolo dell'apertura fessure
Beta12 Prodotto dei coeff. di aderenza delle barre Beta1*Beta2

N°Comb	Ver	Sc max	Xc max	Yc max	Sf min	Xs min	Ys min	Ac eff.	As eff.	D barre	Beta12
1	S	1.10	100.0	880.0	3.2	-91.4	8.6	----	----	----	----
2	S	0.88	100.0	880.0	6.2	-91.4	8.6	----	----	----	----
3	S	0.89	100.0	880.0	3.3	-91.4	8.6	----	----	----	----
4	S	0.78	100.0	880.0	4.6	-91.4	8.6	----	----	----	----
5	S	1.10	-100.0	0.0	7.0	91.4	871.4	----	----	----	----

COMBINAZIONI FREQUENTI IN ESERCIZIO - APERTURA FESSURE [§B.6.6 DM96]

La sezione viene assunta sempre fessurata anche nel caso in cui la trazione minima del calcestruzzo sia inferiore a f_{ctm}

Ver.	Esito della verifica
S1	Massima tensione [Mpa] di trazione nel calcestruzzo valutata in sezione non fessurata
S2	Minima tensione [Mpa] di trazione nel calcestruzzo valutata in sezione fessurata
k2	= 0.4 per barre ad aderenza migliorata
k3	= 0.125 per flessione e presso-flessione; $=(e1 + e2)/(2*e1)$ per trazione eccentrica
Ø	Diametro [mm] medio delle barre tese comprese nell'area efficace $A_{c\ eff}$
Cf	Copriferro [mm] netto calcolato con riferimento alla barra più tesa
Psi	$= 1 - \text{Beta}12 * (S_{sr}/S_s)^2 = 1 - \text{Beta}12 * (f_{ctm}/S2)^2 = 1 - \text{Beta}12 * (M_{fess}/M)^2$ [B.6.6 DM96]
e sm	Deformazione unitaria media tra le fessure [4.3.1.7.1.3 DM96]. Il valore limite = $0.4 * S_s / E_s$ è tra parentesi
srm	Distanza media tra le fessure [mm]
wk	Valore caratteristico [mm] dell'apertura fessure = $1.7 * e * srm$. Valore limite tra parentesi
MX fess.	Componente momento di prima fessurazione intorno all'asse X [kNm]
MY fess.	Componente momento di prima fessurazione intorno all'asse Y [kNm]

Comb.	Ver	S1	S2	k3	Ø	Cf	Psi	e sm	srm	wk	Mx fess	My fess
1	S	0.2	0	----	----	----	----	----	----	----	1466.04	0.00
2	S	0.4	0	----	----	----	----	----	----	----	-1565.04	0.00
3	S	0.2	0	----	----	----	----	----	----	----	0.00	0.00
4	S	0.3	0	----	----	----	----	----	----	----	0.00	0.00
5	S	0.4	0	----	----	----	----	----	----	----	0.00	0.00

A seguire si riportano le verifiche a taglio nelle due direzioni principali:

Direzione longitudinale: 1+1Φ16/10

SEZIONE			
b_w	=	200	cm
h	=	880	cm
c	=	5	cm
d	=	$h-c$	= 875 cm
MATERIALI			
f_{ywd}	=	391.30	MPa
R_{ck}	=	40	MPa
γ_c	=	1.5	
f_{ck}	=	$0.83 \times R_{ck}$	= 33.2 MPa
f_{cd}	=	$0.85 \times f_{ck} / \gamma_c$	= 18.81 MPa
ARMATURE A TAGLIO			
ϕ_{sd}	=	16	
braccia	=	2	
ϕ_{sd2}	=		
braccia	=		
passo	=	20	cm
(A_{sw} / s)	=	20.106	cm ² / m
α	=	90	° (90° staffe verticali)
ARMATURE LONGITUDINALI			
ϕ_l	=	26	
Numero	=	5	
A_{sl}	=	26.546	cm ²
TAGLIO AGENTE	$V_{E,d}$	6438	(KN)
SFORZO NORMALE	$N_{E,d}$	14266	(KN)

IPOTESI 1		Cot $\vartheta = 2$ $\vartheta = 21,8^\circ$
Armatura trasversale		
V_{Rsd}	=	15489.42 (KN)
V_{Rcd}	=	53289.04 (KN)
V_{Rd}	=	15489.42 (KN)
min(V_{Rsd}, V_{Rcd})		
IPOTESI 2		Cot $\vartheta = 1$ $\vartheta = 45^\circ$
Armatura trasversale		
V_{Rsd}	=	6195.77 (KN)
V_{Rcd}	=	77269.11 (KN)
V_{Rd}	=	6195.77 (KN)
min(V_{Rsd}, V_{Rcd})		
IPOTESI 3		Cot ϑ in cui $V_{Rsd}=V_{Rcd}$: Rottura bilanciata
$\cot(\theta)$	=	4.89 (calcolato)
$\cot(\theta)$	=	2.50 (limitato)
θ	=	11.55 °
V_{Rsd}	=	30316.58 (KN)
V_{Rcd}	=	30316.58 (KN)
V_{Rd}	=	30316.58 (KN)
MASSIMO TAGLIO RESISTENTE		
V_{Rd}	=	15491 (KN)

Direzione trasversale: 1 Φ 12/20x40

SEZIONE				IPOTESI 1 $\text{Cot } \vartheta = 2 \quad \vartheta = 21,8^\circ$			
b_w	=	880	cm	Armatura trasversale $V_{Rsd} = 20387.95 \text{ (KN)} \quad 0,9 \cdot d \cdot \frac{A_{st}}{s} \cdot f_{yd} \cdot (\text{ctg}\alpha + \text{ctg}\theta) \cdot \sin\alpha$ $V_{Rcd} = 51623.43 \text{ (KN)} \quad 0,9 \cdot d \cdot b_w \cdot \alpha_c \cdot f'_{cd} \cdot (\text{ctg}\alpha + \text{ctg}\theta) / (1 + \text{ctg}^2\theta)$ $V_{Rd} = 20387.95 \text{ (KN)} \quad \min(V_{Rsd}, V_{Rcd})$			
h	=	200	cm				
c	=	5	cm				
d	=	$h-c$	= 195 cm				
MATERIALI				IPOTESI 2 $\text{Cot } \vartheta = 1 \quad \vartheta = 45^\circ$			
f_{wd}	=	391.30	MPa	Armatura trasversale $V_{Rsd} = 8155.18 \text{ (KN)} \quad 0,9 \cdot d \cdot \frac{A_{st}}{s} \cdot f_{yd} \cdot (\text{ctg}\alpha + \text{ctg}\theta) \cdot \sin\alpha$ $V_{Rcd} = 74853.97 \text{ (KN)} \quad 0,9 \cdot d \cdot b_w \cdot \alpha_c \cdot f'_{cd} \cdot (\text{ctg}\alpha + \text{ctg}\theta) / (1 + \text{ctg}^2\theta)$ $V_{Rd} = 8155.18 \text{ (KN)} \quad \min(V_{Rsd}, V_{Rcd})$			
R_{ck}	=	40	MPa				
γ_c	=	1.5					
f_{ck}	=	$0.83 \times R_{ck}$	= 33.2 MPa				
f_{cd}	=	$0.85 \times f_{ck} / \gamma_c$	= 18.81 MPa	IPOTESI 3 $\text{Cot } \vartheta$ in cui $V_{Rsd}=V_f$: Rottura bilanciata			
ARMATURE A TAGLIO				$\text{cot}(\theta) = 4.17 \text{ (calcolato)} \quad \text{cot}(\theta) = 2.50 \text{ (limitato)}$ $\theta = 13.50^\circ$			
θ_{st}	=	12		$V_{Rsd} = 33976.29 \text{ (KN)} \quad 0,9 \cdot d \cdot \frac{A_{st}}{s} \cdot f_{yd} \cdot (\text{ctg}\alpha + \text{ctg}\theta) \cdot \sin\alpha$ $V_{Rcd} = 33976.29 \text{ (KN)} \quad 0,9 \cdot d \cdot b_w \cdot \alpha_c \cdot f'_{cd} \cdot (\text{ctg}\alpha + \text{ctg}\theta) / (1 + \text{ctg}^2\theta)$ $V_{Rd} = 33976.29 \text{ (KN)}$			
braccia	=	21					
θ_{st2}	=						
braccia	=						
passo	=	20	cm	MASSIMO TAGLIO RESISTENTE			
(A_{st} / s)	=	118.752	cm^2 / m	$V_{Rd} = 20389 \text{ (KN)}$			
α	=	90	° (90° staffe verticali)				
ARMATURE LONGITUDINALI							
θ_1	=	26					
Numero	=	5					
A_{st}	=	26.546	cm^2				
TAGLIO AGENTE	$V_{Ed} =$	4932	(KN)				
SFORZO NORMALE	$N_{Ed} =$	10100	(KN)				

12.4 VERIFICHE FONDAZIONE

12.4.1 ARMATURA LONGITUDINALE

Armatura longitudinale

1 Φ 26/10

CARATTERISTICHE DOMINIO CONGLOMERATO

Forma del Dominio: Poligonale
Classe Conglomerato: C25/30

N° vertice:	X [cm]	Y [cm]
1	-50.0	180.0
2	50.0	180.0
3	50.0	0.0
4	-50.0	0.0

ST.LIM.ULTIMI - SFORZI PER OGNI COMBINAZIONE ASSEGNATA

N Sforzo normale [kN] applicato nel Baric. (+ se di compressione)
Mx Momento flettente [daNm] intorno all'asse x princ. d'inerzia con verso positivo se tale da comprimere il lembo sup. della sez.
My Momento flettente [daNm] intorno all'asse y princ. d'inerzia con verso positivo se tale da comprimere il lembo destro della sez.
Vy Componente del Taglio [kN] parallela all'asse princ.d'inerzia y
Vx Componente del Taglio [kN] parallela all'asse princ.d'inerzia x

N°Comb.	N	Mx	My	Vy	Vx
1	0.00	3400.00	0.00	0.00	0.00
2	0.00	-3400.00	0.00	0.00	0.00

COMB. FREQUENTI (S.L.E.) - SFORZI PER OGNI COMBINAZIONE ASSEGNATA

N Sforzo normale [kN] applicato nel Baricentro (+ se di compressione)
Mx Momento flettente [kNm] intorno all'asse x princ. d'inerzia (tra parentesi Mom.Fessurazione) con verso positivo se tale da comprimere il lembo superiore della sezione
My Momento flettente [kNm] intorno all'asse y princ. d'inerzia (tra parentesi Mom.Fessurazione) con verso positivo se tale da comprimere il lembo destro della sezione

N°Comb.	N	Mx	My
1	0.00	1800.00 (181646.19)	0.00 (0.00)
2	0.00	-1800.00 (-181647.41)	0.00 (0.00)

RISULTATI DEL CALCOLO

Sezione verificata per tutte le combinazioni assegnate

Copriferro netto minimo barre longitudinali: 7.0 cm
Interferro netto minimo barre longitudinali: 6.7 cm

METODO AGLI STATI LIMITE ULTIMI - RISULTATI PRESSO-TENSO FLESSIONE

Ver S = combinazione verificata / N = combin. non verificata
N Sforzo normale assegnato [kN] nel baricentro B sezione cls.(positivo se di compressione)
Mx Momento flettente assegnato [kNm] riferito all'asse x princ. d'inerzia
My Momento flettente assegnato [kNm] riferito all'asse y princ. d'inerzia
N ult Sforzo normale ultimo [kN] nel baricentro B sezione cls.(positivo se di compress.)
Mx ult Momento flettente ultimo [kNm] riferito all'asse x princ. d'inerzia
My ult Momento flettente ultimo [kNm] riferito all'asse y princ. d'inerzia
Mis.Sic. Misura sicurezza = rapporto vettoriale tra (N ult,Mx ult,My ult) e (N,Mx,My)
Verifica positiva se tale rapporto risulta >=1.000
As Tesa Area armature [cm²] in zona tesa (solo trav). Tra parentesi l'area minima di normativa

N°Comb	Ver	N	Mx	My	N ult	Mx ult	My ult	Mis.Sic.	As Tesa
1	S	0.00	3400.00	0.00	0.00	3447.66	0.00	1.014	53.1(27.9)
2	S	0.00	-3400.00	0.00	0.00	-3447.76	0.00	1.014	53.1(27.9)

METODO AGLI STATI LIMITE ULTIMI - DEFORMAZIONI UNITARIE ALLO STATO ULTIMO

ec max Deform. unit. massima del conglomerato a compressione
ec 3/7 Deform. unit. del conglomerato nella fibra a 3/7 dell'altezza efficace
Xc max Ascissa in cm della fibra corrisp. a ec max (sistema rif. X,Y,O sez.)
Yc max Ordinata in cm della fibra corrisp. a ec max (sistema rif. X,Y,O sez.)
es min Deform. unit. minima nell'acciaio (negativa se di trazione)
Xs min Ascissa in cm della barra corrisp. a es min (sistema rif. X,Y,O sez.)
Ys min Ordinata in cm della barra corrisp. a es min (sistema rif. X,Y,O sez.)
es max Deform. unit. massima nell'acciaio (positiva se di compress.)
Xs max Ascissa in cm della barra corrisp. a es max (sistema rif. X,Y,O sez.)

Ys max Ordinata in cm della barra corrisp. a es max (sistema rif. X,Y,O sez.)

N°Comb	ec max	ec 3/7	Xc max	Yc max	es min	Xs min	Ys min	es max	Xs max	Ys max
1	0.00350	-0.02253	-50.0	180.0	0.00070	-41.7	171.7	-0.05443	-41.7	8.3
2	0.00350	-0.02251	-50.0	0.0	0.00070	-41.7	8.3	-0.05440	-41.7	171.7

POSIZIONE ASSE NEUTRO PER OGNI COMB. DI RESISTENZA

a, b, c Coeff. a, b, c nell'eq. dell'asse neutro $aX+bY+c=0$ nel rif. X,Y,O gen.
x/d Rapp. di duttilità a rottura in presenza di sola fless.(travi)
C.Rid. Coeff. di riduz. momenti per sola flessione in travi continue

N°Comb	a	b	c	x/d	C.Rid.
1	0.000000000	0.000337412	-0.057234070	0.060	0.700
2	0.000000000	-0.000337205	0.003500000	0.060	0.700

COMBINAZIONI FREQUENTI IN ESERCIZIO - MASSIME TENSIONI NORMALI ED APERTURA FESSURE

Ver S = comb. verificata/ N = comb. non verificata
Sc max Massima tensione (positiva se di compressione) nel conglomerato [Mpa]
Xc max, Yc max Ascissa, Ordinata [cm] del punto corrisp. a Sc max (sistema rif. X,Y,O)
Sf min Minima tensione (negativa se di trazione) nell'acciaio [Mpa]
Xs min, Ys min Ascissa, Ordinata [cm] della barra corrisp. a Sf min (sistema rif. X,Y,O)
Ac eff. Area di calcestruzzo [cm²] in zona tesa considerata aderente alle barre
As eff. Area barre [cm²] in zona tesa considerate efficaci per l'apertura delle fessure
D barre Distanza tre le barre tese [cm] ai fini del calcolo dell'apertura fessure
Beta12 Prodotto dei coeff. di aderenza delle barre Beta1*Beta2

N°Comb	Ver	Sc max	Xc max	Yc max	Sf min	Xs min	Ys min	Ac eff.	As eff.	D barre	Beta12
1	S	4.29	0.0	0.0	-212.4	4.6	8.3	2625	53.1	9.3	0.50
2	S	4.29	-50.0	0.0	-212.4	4.6	171.7	2625	53.1	9.3	0.50

COMBINAZIONI FREQUENTI IN ESERCIZIO - APERTURA FESSURE [§B.6.6 DM96]

La sezione viene assunta sempre fessurata anche nel caso in cui la trazione minima del calcestruzzo sia inferiore a f_{ctm}

Ver. Esito della verifica
S1 Massima tensione [Mpa] di trazione nel calcestruzzo valutata in sezione non fessurata
S2 Minima tensione [Mpa] di trazione nel calcestruzzo valutata in sezione fessurata
k2 = 0.4 per barre ad aderenza migliorata
k3 = 0.125 per flessione e presso-flessione; $=(e1 + e2)/(2*e1)$ per trazione eccentrica
Ø Diametro [mm] medio delle barre tese comprese nell'area efficace Ac eff
Cf Copriferro [mm] netto calcolato con riferimento alla barra più tesa
Psi = $1 - \text{Beta}12 * (Ssr/Ss)^2 = 1 - \text{Beta}12 * (f_{ctm}/S2)^2 = 1 - \text{Beta}12 * (M_{fess}/M)^2$ [B.6.6 DM96]
e sm Deformazione unitaria media tra le fessure [4.3.1.7.1.3 DM96]. Il valore limite = $0.4 * Ss/Es$ è tra parentesi
srm Distanza media tra le fessure [mm]
wk Valore caratteristico [mm] dell'apertura fessure = $1.7 * e * srm$. Valore limite tra parentesi
MX fess. Componente momento di prima fessurazione intorno all'asse X [kNm]
MY fess. Componente momento di prima fessurazione intorno all'asse Y [kNm]

Comb.	Ver	S1	S2	k3	Ø	Cf	Psi	e sm	srm	wk	Mx fess	My fess
1	S	-2.7	0	0.125	26	70.0	0.491	0.00052 (0.00042)	223	0.197 (0.20)	181646.19	0.00
2	S	-2.7	0	0.125	26	69.9	0.491	0.00052 (0.00042)	223	0.197 (0.20)	-181647.41	0.00

12.4.2 ARMATURA TRASVERSALE

Armatura trasversale

1Φ24/10

CARATTERISTICHE DOMINIO CONGLOMERATO

Forma del Dominio: Poligonale
Classe Conglomerato: C25/30

N°vertice:	X [cm]	Y [cm]
1	-50.0	180.0
2	50.0	180.0
3	50.0	0.0
4	-50.0	0.0

ST.LIM.ULTIMI - SFORZI PER OGNI COMBINAZIONE ASSEGNATA

N Sforzo normale [kN] applicato nel Baric. (+ se di compressione)
Mx Momento flettente [daNm] intorno all'asse x princ. d'inerzia con verso positivo se tale da comprimere il lembo sup. della sez.
My Momento flettente [daNm] intorno all'asse y princ. d'inerzia con verso positivo se tale da comprimere il lembo destro della sez.
Vy Componente del Taglio [kN] parallela all'asse princ.d'inerzia y
Vx Componente del Taglio [kN] parallela all'asse princ.d'inerzia x

N°Comb.	N	Mx	My	Vy	Vx
1	0.00	2950.00	0.00	0.00	0.00
2	0.00	-2950.00	0.00	0.00	0.00

COMB. FREQUENTI (S.L.E.) - SFORZI PER OGNI COMBINAZIONE ASSEGNATA

N Sforzo normale [kN] applicato nel Baricentro (+ se di compressione)
Mx Momento flettente [kNm] intorno all'asse x princ. d'inerzia (tra parentesi Mom.Fessurazione) con verso positivo se tale da comprimere il lembo superiore della sezione
My Momento flettente [kNm] intorno all'asse y princ. d'inerzia (tra parentesi Mom.Fessurazione) con verso positivo se tale da comprimere il lembo destro della sezione

N°Comb.	N	Mx	My
1	0.00	1800.00 (178197.56)	0.00 (0.00)
2	0.00	-1800.00 (-178197.56)	0.00 (0.00)

RISULTATI DEL CALCOLO

Sezione verificata per tutte le combinazioni assegnate

Copriferro netto minimo barre longitudinali: 5.1 cm
Interferro netto minimo barre longitudinali: 6.9 cm

METODO AGLI STATI LIMITE ULTIMI - RISULTATI PRESSO-TENSO FLESSIONE

Ver S = combinazione verificata / N = combin. non verificata
N Sforzo normale assegnato [kN] nel baricentro B sezione cls.(positivo se di compressione)
Mx Momento flettente assegnato [kNm] riferito all'asse x princ. d'inerzia
My Momento flettente assegnato [kNm] riferito all'asse y princ. d'inerzia
N ult Sforzo normale ultimo [kN] nel baricentro B sezione cls.(positivo se di compress.)
Mx ult Momento flettente ultimo [kNm] riferito all'asse x princ. d'inerzia

My ult Momento flettente ultimo [kNm] riferito all'asse y princ. d'inerzia
 Mis.Sic. Misura sicurezza = rapporto vettoriale tra (N ult,Mx ult,My ult) e (N,Mx,My)
 Verifica positiva se tale rapporto risulta ≥ 1.000
 As Tesa Area armature [cm²] in zona tesa (solo travi). Tra parentesi l'area minima di normativa

N°Comb	Ver	N	Mx	My	N ult	Mx ult	My ult	Mis.Sic.	As Tesa
1	S	0.00	2950.00	0.00	0.00	2993.75	0.00	1.015	45.2(27.9)
2	S	0.00	-2950.00	0.00	0.00	-2993.75	0.00	1.015	45.2(27.9)

METODO AGLI STATI LIMITE ULTIMI - DEFORMAZIONI UNITARIE ALLO STATO ULTIMO

ec max Deform. unit. massima del conglomerato a compressione
 ec 3/7 Deform. unit. del conglomerato nella fibra a 3/7 dell'altezza efficace
 Xc max Ascissa in cm della fibra corrisp. a ec max (sistema rif. X,Y,O sez.)
 Yc max Ordinata in cm della fibra corrisp. a ec max (sistema rif. X,Y,O sez.)
 es min Deform. unit. minima nell'acciaio (negativa se di trazione)
 Xs min Ascissa in cm della barra corrisp. a es min (sistema rif. X,Y,O sez.)
 Ys min Ordinata in cm della barra corrisp. a es min (sistema rif. X,Y,O sez.)
 es max Deform. unit. massima nell'acciaio (positiva se di compress.)
 Xs max Ascissa in cm della barra corrisp. a es max (sistema rif. X,Y,O sez.)
 Ys max Ordinata in cm della barra corrisp. a es max (sistema rif. X,Y,O sez.)

N°Comb	ec max	ec 3/7	Xc max	Yc max	es min	Xs min	Ys min	es max	Xs max	Ys max
1	0.00337	-0.02811	-50.0	180.0	0.00080	-41.7	173.7	-0.06750	-41.7	6.3
2	0.00337	-0.02811	-50.0	0.0	0.00080	-41.7	6.3	-0.06750	-41.7	173.7

POSIZIONE ASSE NEUTRO PER OGNI COMB. DI RESISTENZA

a, b, c Coeff. a, b, c nell'eq. dell'asse neutro $aX+bY+c=0$ nel rif. X,Y,O gen.
 x/d Rapp. di duttilità a rottura in presenza di sola fless.(travi)
 C.Rid. Coeff. di riduz. momenti per sola flessione in travi continue

N°Comb	a	b	c	x/d	C.Rid.
1	0.000000000	0.000407990	-0.070070336	0.048	0.700
2	0.000000000	-0.000407990	0.003367828	0.048	0.700

COMBINAZIONI FREQUENTI IN ESERCIZIO - MASSIME TENSIONI NORMALI ED APERTURA FESSURE

Ver S = comb. verificata/ N = comb. non verificata
 Sc max Massima tensione (positiva se di compressione) nel conglomerato [Mpa]
 Xc max, Yc max Ascissa, Ordinata [cm] del punto corrisp. a Sc max (sistema rif. X,Y,O)
 Sf min Minima tensione (negativa se di trazione) nell'acciaio [Mpa]
 Xs min, Ys min Ascissa, Ordinata [cm] della barra corrisp. a Sf min (sistema rif. X,Y,O)
 Ac eff. Area di calcestruzzo [cm²] in zona tesa considerata aderente alle barre
 As eff. Area barre [cm²] in zona tesa considerate efficaci per l'apertura delle fessure
 D barre Distanza tra le barre tese [cm] ai fini del calcolo dell'apertura fessure
 Beta12 Prodotto dei coeff. di aderenza delle barre $\beta_1 \cdot \beta_2$

N°Comb	Ver	Sc max	Xc max	Yc max	Sf min	Xs min	Ys min	Ac eff.	As eff.	D barre	Beta12
1	S	4.52	0.0	0.0	-244.7	4.6	6.3	2279	45.2	9.3	0.50
2	S	4.52	50.0	0.0	-244.7	4.6	173.7	2279	45.2	9.3	0.50

COMBINAZIONI FREQUENTI IN ESERCIZIO - APERTURA FESSURE [§B.6.6 DM96]

Ver. La sezione viene assunta sempre fessurata anche nel caso in cui la trazione minima del calcestruzzo sia inferiore a f_{ctm}
 Esito della verifica
 S1 Massima tensione [Mpa] di trazione nel calcestruzzo valutata in sezione non fessurata
 S2 Minima tensione [Mpa] di trazione nel calcestruzzo valutata in sezione fessurata

k2	= 0.4 per barre ad aderenza migliorata
k3	= 0.125 per flessione e presso-flessione; $=(e1 + e2)/(2 \cdot e1)$ per trazione eccentrica
Ø	Diametro [mm] medio delle barre tese comprese nell'area efficace $A_c \text{ eff}$
Cf	Copriferro [mm] netto calcolato con riferimento alla barra più tesa
Psi	$= 1 - \beta \cdot 12 \cdot (S_{sr}/S_s)^2 = 1 - \beta \cdot 12 \cdot (f_{ctm}/S_2)^2 = 1 - \beta \cdot 12 \cdot (M_{fess}/M)^2$ [B.6.6 DM96]
e sm	Deformazione unitaria media tra le fessure [4.3.1.7.1.3 DM96]. Il valore limite = $0.4 \cdot S_s/ES$ è tra parentesi
srm	Distanza media tra le fessure [mm]
wk	Valore caratteristico [mm] dell'apertura fessure = $1.7 \cdot e \cdot s_m \cdot s_{rm}$. Valore limite tra parentesi
MX fess.	Componente momento di prima fessurazione intorno all'asse X [kNm]
MY fess.	Componente momento di prima fessurazione intorno all'asse Y [kNm]

Comb.	Ver	S1	S2	k3	Ø	Cf	Psi	e sm	srm	wk	Mx fess	My fess
1	S	-2.8	0	0.125	24	51.0	0.510	0.00062 (0.00049)	181	0.192 (0.20)	178197.56	0.00
2	S	-2.8	0	0.125	24	51.0	0.510	0.00062 (0.00049)	181	0.192 (0.20)	-178197.56	0.00

12.4.3 PUNZONAMENTO

Si riportano di seguito le verifiche a punzonamento del plinto senza specifica armatura a taglio.

VERIFICA A PUNZONAMENTO PIASTRE EC2 -UNI EN 1992-1-1

DATI COLONNA

D	=	1200	mm		
Hp (piastra)	=	1800	mm		
cx (copriferro asse)	=	50	mm		
cy (copriferro asse)	=	50	mm		
dx	=	Hp-cx	=	1750	mm
dy	=	Hp-cy	=	1750	mm
deff (altezza utile media)	=	(dx+dy)/2	=	1750	mm
u	=	$2\pi((D/2)+2deff)$	=	25761	mm

TIPOLOGIA PILASTRO

UBICAZIONE

β_1	=	A	1.5
-----------	---	---	-----

MATERIALI

f_{ywd}	=	373.91	MPa	acciaio	
R_{ck}	=	30	MPa	cls	
γ_c	=	1.5			
f_{ck}	=	$0.83 \times R_{ck}$	=	24.9	MPa
f_{cd}	=	$0.85 \times f_{ck} / \gamma_c$	=	14.11	MPa
f_{ctm}	=	$0.3 \times (f_{ck})^{2/3}$	=	2.56	MPa
f_{ctk}	=	$0.7 \times f_{ctm}$	=	1.79	MPa
f_{ctd}	=	f_{ctk} / γ_c	=	1.19	MPa

ARMATURE LONGITUDINALI PER FLESSIONE PRESENTI NELLA PIASTRA

ϕ_x	=	26	mm	diámetro barre X
Numero arm x	=	8	1/m	numero barre X a ml
A_{sIx}	=	4247.43	mm ² /m	area barre X a ml
leff _y	=	11.70	m	larghezza efficace dir Y
A_{sIx}	=	49694.97	mm ²	acciaio X nella larghezza efficace
ϕ_y	=	26	mm	diámetro barre Y
Numero arm y	=	8	1/m	numero barre Y a ml
A_{sIy}	=	4247.43	mm ² /m	area barre Ya ml
leff _x	=	11.70	m	larghezza efficace dir X
A_{sIy}	=	49694.97	mm ²	acciaioY nella larghezza efficace

SOLLECITAZIONE DI CALCOLO

TAGLIO AGENTE	$V_{Ed} =$	5553	(KN)
MOMENTO FLETTENTE (asse y)	$M_{yEd} =$	0	(KNm)
MOMENTO FLETTENTE (asse z)	$M_{zEd} =$		(KNm)
SFORZO NORMALE PIASTRA	$N_{Ed} =$	0	(KN)

EFFETTO AMPLIFICAZIONE PER FLESSIONE

β_2	=	1.000	-
-----------	---	-------	---

TENSIONE TANGENZIALE DI CALCOLO

tensione tangenziale	$v_{Ed} = \beta \cdot V_{Ed} / (u_1 \cdot d)$	0.18	Mpa
----------------------	---	------	-----

ELEMENTI SENZA ARMATURA A TAGLIO

C_{rdc}	=	0.12	$1 + (200/d)^{1/2} < 2$ $0.035 \cdot k^{3/2} \cdot f_{ck}^{1/2}$	
k	=	1.34		
v_{min}	=	0.270		
ρ_{lx}	=	0.0024		percentuale armatura tesa X
ρ_{ly}	=	0.0024		percentuale armatura tesa Y
ρ_l	=	0.0200		percentuale media geometrica
σ_{cp}	=	0.0000		(Mpa) tensione di compressione cls

TENSIONE TANGENZIALE LIMITE SENZA ARMATURA

$v_{Rd,c}$	=	0.59	(MPa)	$v_{min+0.15 \cdot \sigma_{cp} =}$	0.27	(MPa)
$v_{Rd,c}$	=	0.59	(MPa)	resistenza a taglio cls non armato		
Esito verifica	=	Verifica positiva				

13 TABULATI DI CALCOLO

Per i tabulati di input e output del calcolo effettuato si rimanda ad elaborato specifico.