

COMMITTENTE:



ALTA SORVEGLIANZA:



GENERAL CONTRACTOR:



**INFRASTRUTTURE FERROVIARIE STRATEGICHE DEFINITE DALLA LEGGE OBIETTIVO N. 443/01**

**PROGETTO DEFINITIVO**

**LINEA AV/AC VERONA - PADOVA  
SUB TRATTA VERONA - VICENZA  
1° SUB LOTTO VERONA - MONTEBELLO VICENTINO**

**DISEGNO**

CAVALCAFERROVIA - IV03 CAVALCAFERROVIA AL km 12+594,43 - IV03B RAMPA NORD  
QUADERNO DELLE SEZIONI TRASVERSALI

GENERAL CONTRACTOR		ITALFERR S.p.A.	SCALA :  1:200
<b>ATI bonifica</b>  IL PROGETTISTA INTEGRATORE  Franco Persio Bocchetto iscritto all'Ordine degli Ingegneri della Provincia di Roma al n° 8664 - Sez. A settore Civile e Ambientale  Data:	CONSORZIO IRICAV DUE Il Direttore    Data:	Data:	

COMMESSA	LOTTO	FASE	ENTE	TIPO DOC.	OPERA/DISCIPLINA	PROGR.	REV.
I N 0 D	0 0	D	I 2	W 9	I V 0 3 B X	0 0 1	A

<b>ATI bonifica</b>	VISTO ATI BONIFICA	
	Firma	Data
	Ing.F.P.Bocchetto	

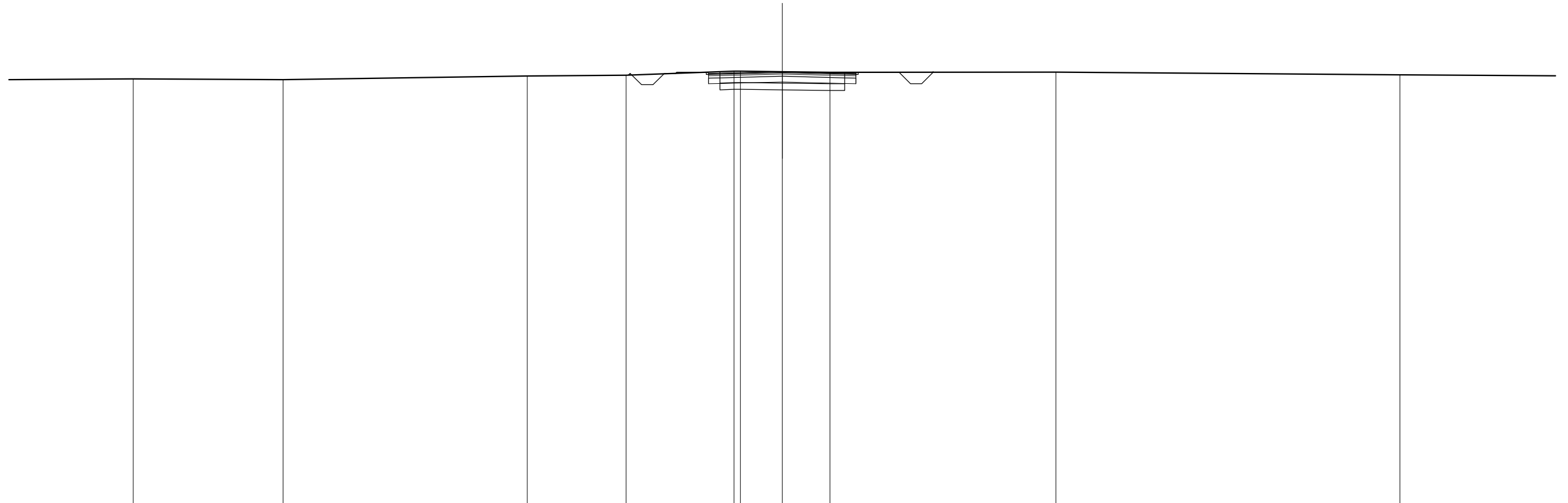
Progettazione:

Rev.	Descrizione	Redatto	Data	Verificato	Data	Approvato	Data	Autorizzato
A	EMISSIONE	A.Rezzi	10/04/15	L.Lacopo	13/04/15	P.Polidori	13/04/15	Alberto Checchi iscritto all'Ordine degli Ingegneri della Provincia di Roma al n° 12414 - Sez. A settore Civile e Ambientale  Data: MAGGIO 2015

File: IN0D00DI2W9IV03BX001A_00AAA.DWG	CUP: J41E91000000009	n. Elab.:
	CIG: 3320049F17	

SCAVI E BONIFICHE	
STERRO	3.162 mq
FOSSO	0.937 mq
SCOTICO	5.500 m
BONIFICA	1.650 mq
RILEVATI	
RILEVATO	0.011 mq
SOVRASTRUTTURA STRADALE	
STRATO DI USURA	6.500 m
STRATO DI BINDER	6.500 m
STRATO DI BASE	0.650 mq

SEZIONE N. : 1  
 QT. PROGETTO : 27.174  
 DIST.PROG. : 0.000  
 DIST.SUCC. : 14.190



SCALA 1:200

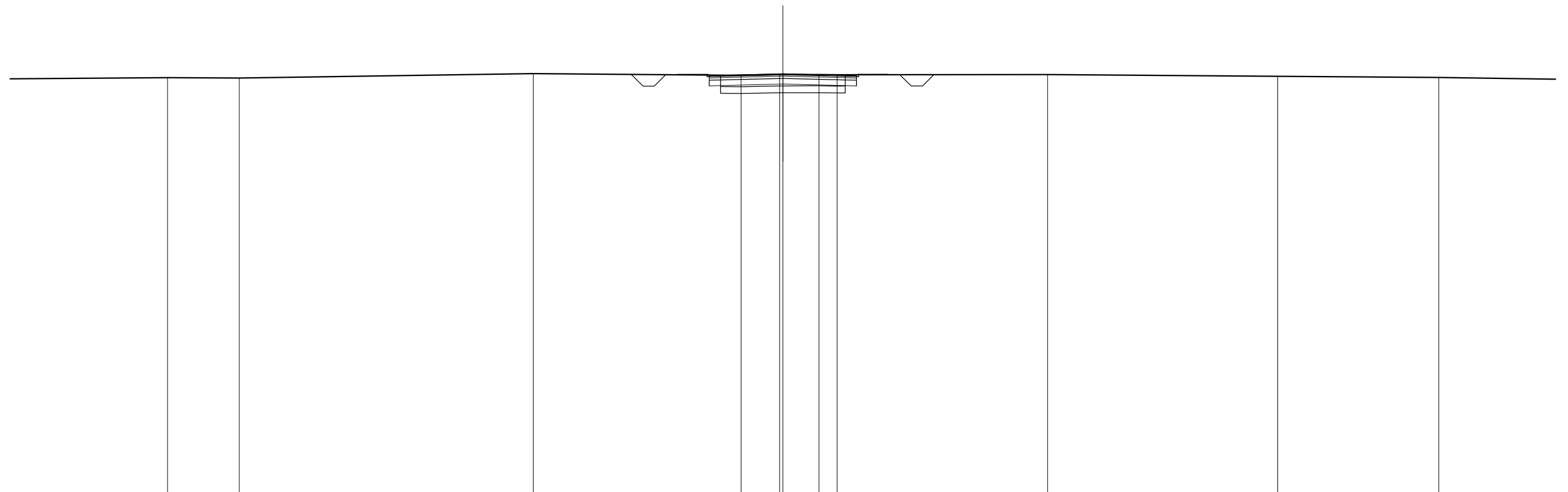
QT.RIF. 8.072

QUOTE TERRENO	-26.86	-26.83	-26.99	-27.02	-27.20	-27.17	-27.15	-27.15	-27.04
QUOTE PROGETTO				27.03	27.10	27.10	27.15	27.09	27.15
DIST.PARZIALI PROGETTO				2.00	1.30	0.50	2.75	2.75	0.50
DIST. PROGR. PROGETTO				-6.78	-6.70	-4.70	-4.65	-3.35	-3.25
				-2.75	0.00	2.75	3.25	3.35	4.65
							6.65	6.65	

SCAVI E BONIFICHE	
STERRO	2.913 mq
FOSSO	1.018 mq
SCOTICO	5.500 m
BONIFICA	1.649 mq

SOVRASTRUTTURA STRADALE	
STRATO DI USURA	6.500 m
STRATO DI BINDER	6.500 m
STRATO DI BASE	0.650 mq

SEZIONE N. : 2  
 QT. PROGETTO : 27.240  
 DIST.PROG. : 14.190  
 DIST.PREC. : 14.190  
 DIST.SUCC. : 32.000



SCALA 1:200

QT.RIF. 8.712

QUOTE TERRENO		-27.07	-27.05		-27.25		-27.18	-27.21	-27.21	-27.20		-27.21		-27.13		-27.08				
QUOTE PROGETTO							27.21	27.20	27.20	27.22	27.16	27.17	27.24	27.17	27.16	27.22	27.20	27.20	27.21	
DIST.PARZIALI PROGETTO							2.00	1.30	0.50	2.75	2.75	0.50	1.30	2.00						
DIST. PROGR. PROGETTO							-6.69	-6.67	-4.67	-4.65	-3.35	-3.25	-2.75	0.00	-2.75	-3.25	-3.35	-4.66	-6.66	-6.67

SCAVI E BONIFICHE	
STERRO	1.376 mq
FOSSO	1.020 mq
SCOTICO	10.837 m
BONIFICA	3.251 mq

RILEVATI	
TERRENO VEGETALE	1.799 mq

SOVRASTRUTTURA STRADALE	
STRATO DI USURA	6.500 m
STRATO DI BINDER	6.900 m
STRATO DI BASE	0.732 mq
STRATO DI FONDAZIONE	1.995 mq

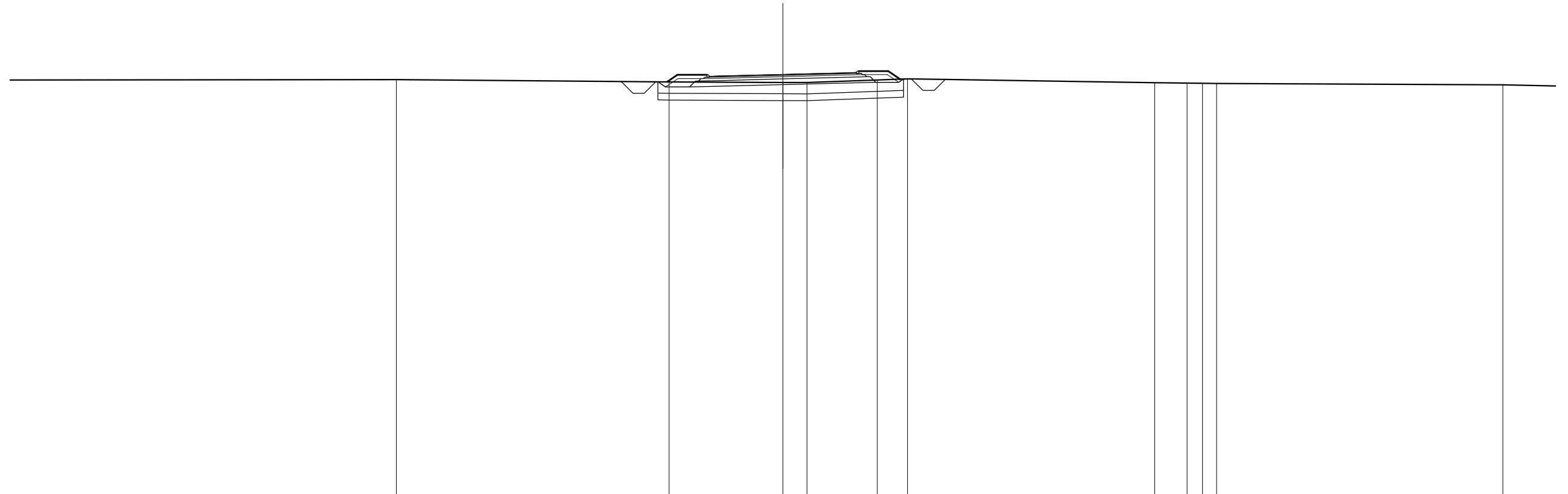
SEZIONE N. : 3

QT. PROGETTO : 27.388

DIST.PROG. : 46.190

DIST.PREC. : 32.000

DIST.SUCC. : 28.810



SCALA 1:200

QT.RIF. 8.780

QUOTE TERRENO	-27.16	-27.06	-27.03	-27.03	-27.14	-27.19	-27.02	-27.00	-27.00	-26.99	-26.93
QUOTE PROGETTO		27.07 27.06	27.06 27.37	27.31 27.32	27.39	27.46 27.47	27.53 27.18	27.18 27.16			
DIST.PARZIALI PROGETTO		2.00	1.40	0.50	2.75	2.75	0.50	1.40	0.53	2.00	
DIST. PROGR. PROGETTO		-7.14 -7.11	-5.11 -4.65	-3.25 -2.75	0.00	-2.75 -3.25	-4.65 -5.18	-7.18 -7.20			

SCAVI E BONIFICHE	
STERRO	0.001 mq
FOSSO	1.049 mq
SCOTICO	12.103 m
BONIFICA	3.632 mq

RILEVATI	
RILEVATO	7.381 mq
TERRENO VEGETALE	2.141 mq

SOVRASTRUTTURA STRADALE	
STRATO DI USURA	6.500 m
STRATO DI BINDER	6.900 m
STRATO DI BASE	0.732 mq
STRATO DI FONDAZIONE	1.995 mq

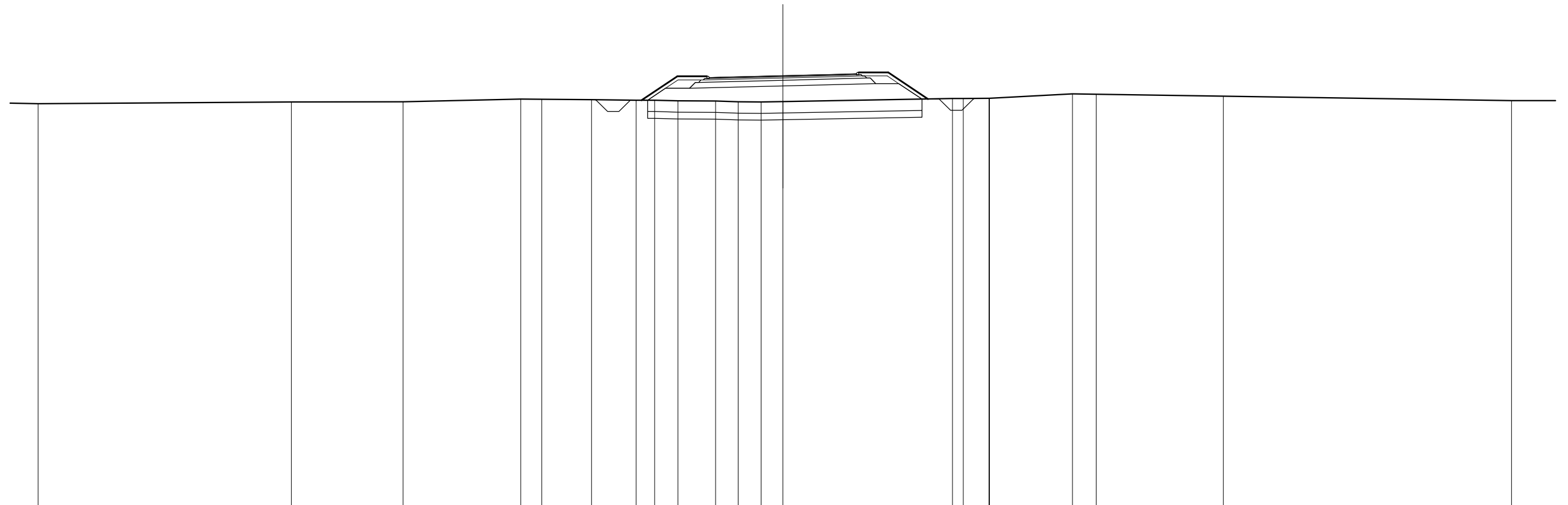
SEZIONE N. : 4

QT. PROGETTO : 27.871

DIST.PROG. : 75.000

DIST.PREC. : 28.810

DIST.SUCC. : 4.351



SCALA 1:200

QT.RIF. 8.863

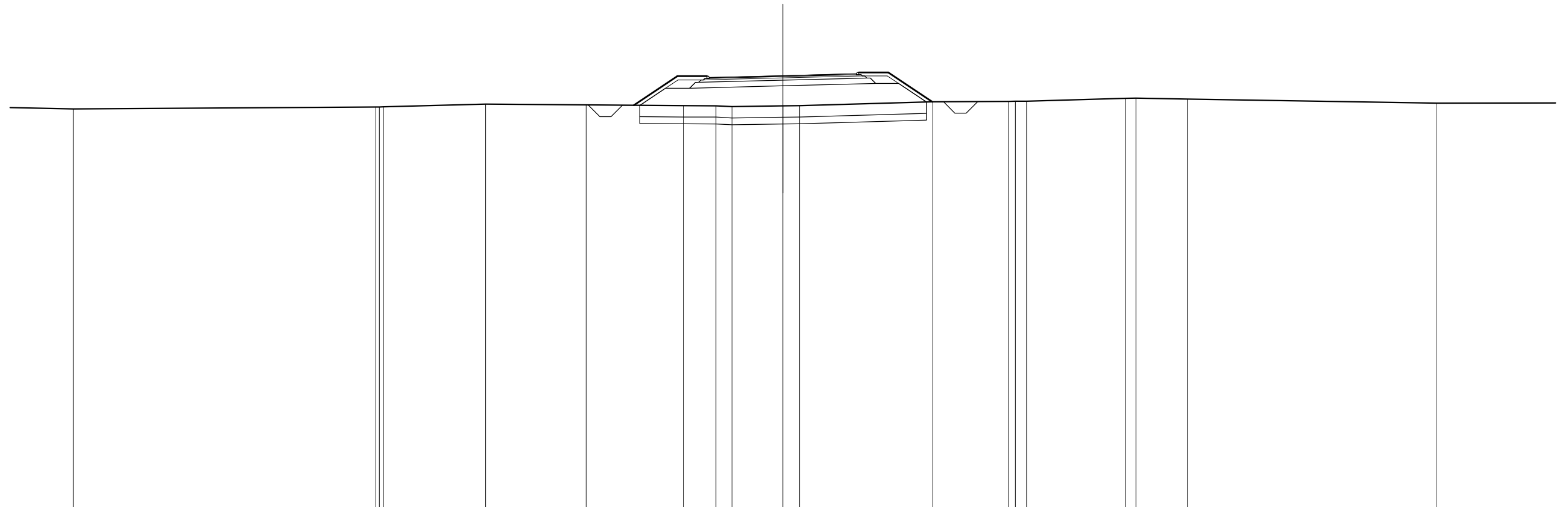
QUOTE TERRENO	-26.63	-26.71	-26.72	-26.84	-26.84	-26.81	-26.79	-26.79	-26.76	-26.75	-26.72	-26.71	-26.73	-26.86	-26.87	-26.88	-26.88	-27.07	-27.06	-26.97	-26.77
QUOTE PROGETTO						26.81	26.79	26.79	27.85	27.79	27.80	27.87	27.87	27.94	27.95	28.01	26.84	26.84	26.87		
DIST.PARZIALI PROGETTO						2.00	1.58	1.40	0.50	2.75	2.75	0.50	1.40	1.75	2.00						
DIST. PROGR. PROGETTO						-8.26	-8.23	-6.23	-4.65	-3.25	-2.75	0.00	2.75	3.25	4.65	6.40	8.40	8.44			

SCAVI E BONIFICHE	
FOSSO	1.030 mq
SCOTICO	12.645 m
BONIFICA	3.795 mq

RILEVATI	
RILEVATO	9.749 mq
TERRENO VEGETALE	2.243 mq

SOVRASTRUTTURA STRADALE	
STRATO DI USURA	6.500 m
STRATO DI BINDER	6.900 m
STRATO DI BASE	0.732 mq
STRATO DI FONDAZIONE	1.995 mq

SEZIONE N. : 5  
 QT. PROGETTO : 28.016  
 DIST.PROG. : 79.351  
 DIST.PREC. : 4.351  
 DIST.SUCC. : 2.835



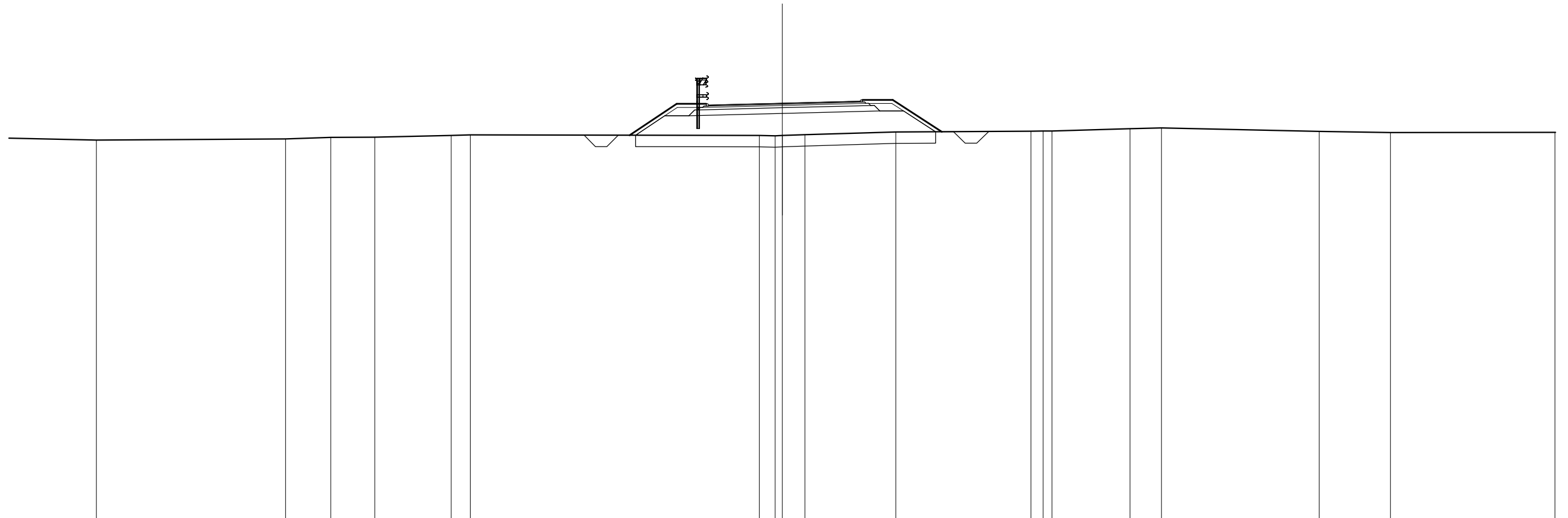
SCALA 1:200

QT.RIF. 8.902

QUOTE TERRENO	-26.55		26.63 26.63 26.64	-26.76	-26.72	-26.69	-26.69	-26.68 -26.69	-26.86	26.88 26.89 26.89	-27.02 -27.03	-26.98		-26.81
QUOTE PROGETTO					26.72 26.71	26.71	27.99	27.93 27.95	28.02	28.09 28.10	28.16	26.86	26.86 26.87	
DIST.PARZIALI PROGETTO					2.00	1.93	1.40	0.50	2.75	2.75	0.50	1.40	1.94	2.00
DIST. PROGR. PROGETTO					-8.60 -8.58	-6.58	-4.65	-3.25 -2.75	0.00	-2.75 -3.25	-4.65	-6.59	-8.59 -8.61	

SCAVI E BONIFICHE	
FOSSO	1.032 mq
SCOTICO	13.226 m
RILEVATI	
RILEVATO	11.016 mq
TERRENO VEGETALE	2.329 mq
SOVRASTRUTTURA STRADALE	
STRATO DI USURA	6.683 m
STRATO DI BINDER	7.089 m
STRATO DI BASE	0.751 mq
STRATO DI FONDAZIONE	2.045 mq

SEZIONE N. : 6  
 QT. PROGETTO : 28.120  
 DIST.PROG. : 82.186  
 DIST.PREC. : 2.835  
 DIST.SUCC. : 10.105



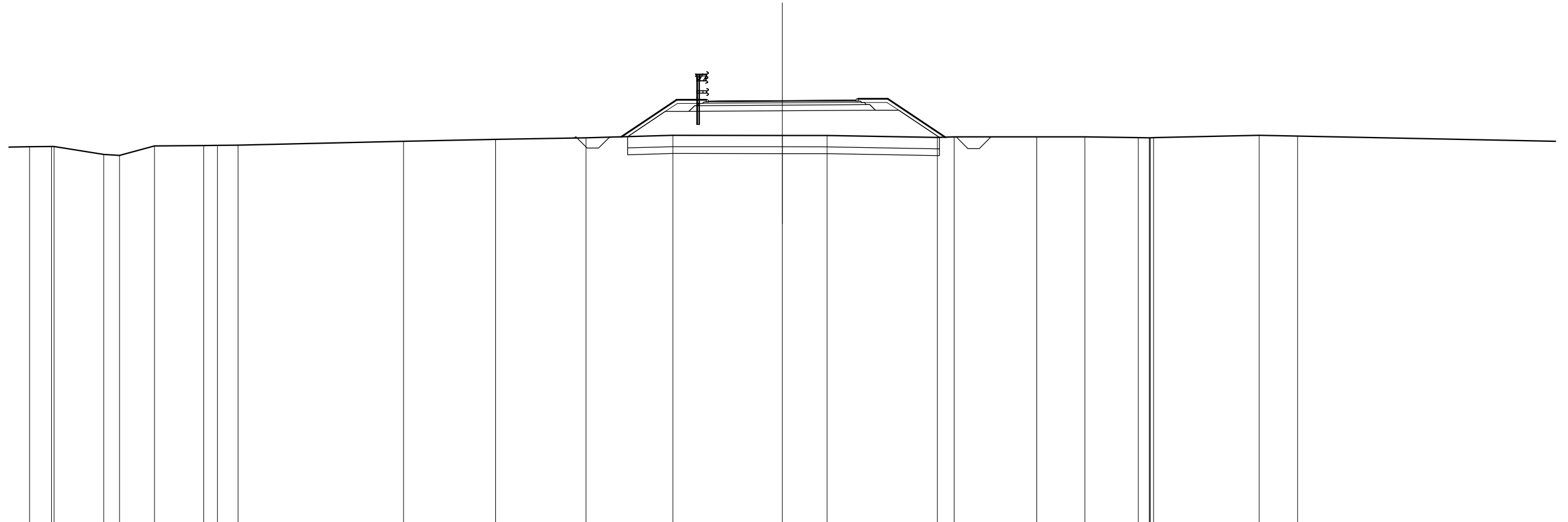
SCALA 1:200

QT.RIF. 9.743

QUOTE TERRENO	-26.49	-26.54	-26.62	-26.62	-26.70	-26.72	-26.70	-26.68	-26.70	-26.73	-26.85	-26.88	-26.89	-26.90	-27.00	-27.03	-26.88	-26.83	
QUOTE PROGETTO							26.71	26.71	26.71	28.10	28.04	28.05	28.12	28.19	28.21	28.27	26.86	26.86	26.87
DIST.PARZIALI PROGETTO							2.00	2.08	1.40	0.50	2.75	2.92	0.51	1.44	2.16	2.06			
DIST. PROGR. PROGETTO							-8.74	-8.73	-6.73	-4.65	-3.25	-2.75	0.00	-2.92	-3.43	-4.87	-7.04	-9.09	-9.11

SCAVI E BONIFICHE	
FOSSO	0.979 mq
SCOTICO	13.750 m
BONIFICA	4.125 mq
RILEVATI	
RILEVATO	13.199 mq
TERRENO VEGETALE	2.439 mq
SOVRASTRUTTURA STRADALE	
STRATO DI USURA	6.500 m
STRATO DI BINDER	6.900 m
STRATO DI BASE	0.732 mq
STRATO DI FONDAZIONE	1.995 mq

SEZIONE N. : 7  
 QT. PROGETTO : 28.558  
 DIST.PROG. : 92.291  
 DIST.PREC. : 10.105  
 DIST.SUCC. : 19.946



SCALA 1:200

QT.RIF. 9.902

QUOTE TERRENO	-26.53	-26.53	-26.53	-26.18	-26.15	-26.56	-26.58	-26.58	-26.60	-26.77	-26.85	-26.92	-27.03	-27.02	-27.02	-26.93	-26.96	-26.96	-26.96	-26.92	-26.92	-26.92	-26.92	-27.03	-26.99
QUOTE PROGETTO												26.91	28.60	28.56	28.58	26.95				26.95	26.96				
DIST.PARZIALI PROGETTO												2.00	2.45	1.40	0.50	2.54	2.00								
DIST. PROGR. PROGETTO												-9.18	-4.65	0.00	-2.75	-7.19				9.19					



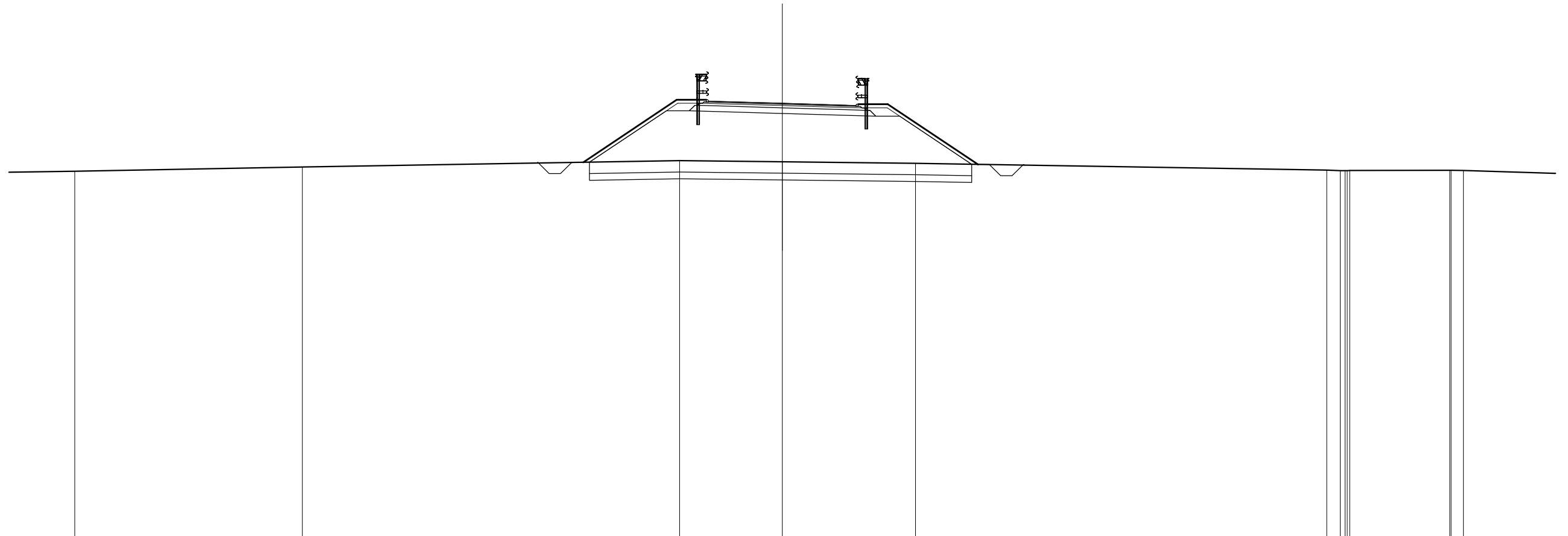


SCAVI E BONIFICHE	
FOSSO	0.939 mq
SCOTICO	16.855 m
BONIFICA	5.057 mq

RILEVATI	
RILEVATO	28.927 mq
TERRENO VEGETALE	3.006 mq

SOVRASTRUTTURA STRADALE	
STRATO DI USURA	6.500 m
STRATO DI BINDER	6.900 m
STRATO DI BASE	0.732 mq
STRATO DI FONDAZIONE	1.994 mq

SEZIONE N. : 9  
 QT. PROGETTO : 29.919  
 DIST.PROG. : 115.028  
 DIST.PREC. : 2.791  
 DIST.SUCC. : 9.972



SCALA 1:200

QT.RIF. 10.770

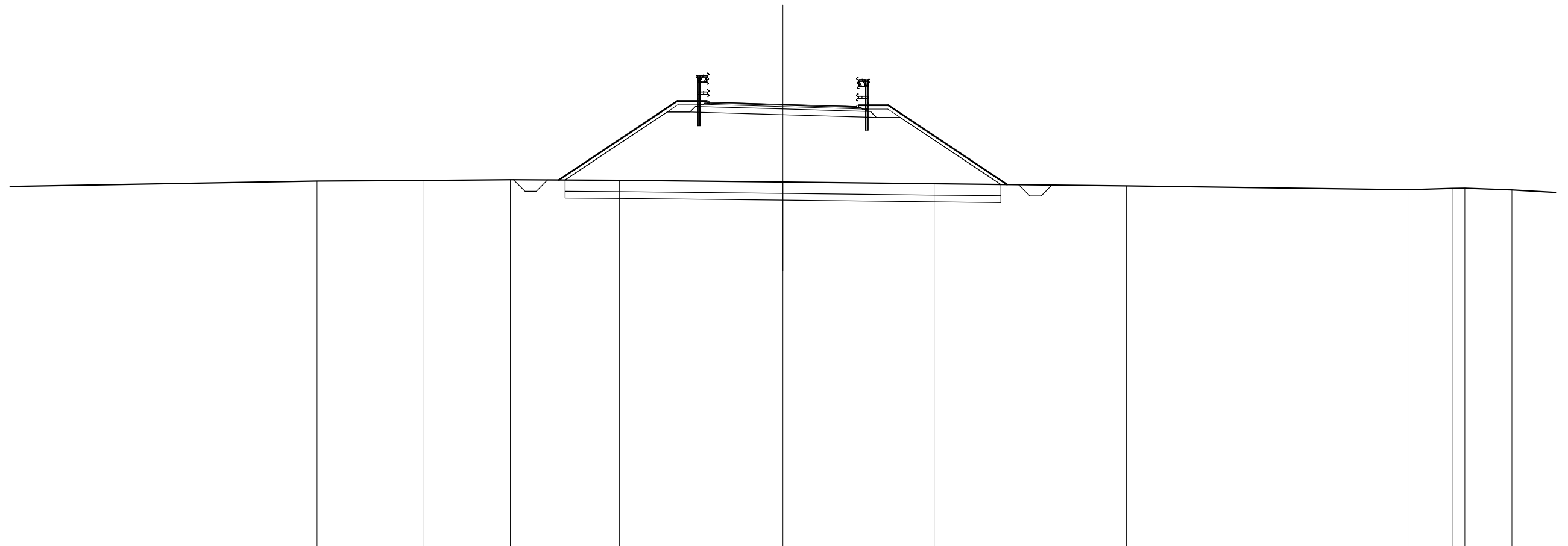
QUOTE TERRENO	-26.92	-27.11	-27.39	-27.34	-27.27	-26.97	-26.95	-26.95	-26.96	-26.97	-26.97	-26.96
QUOTE PROGETTO			27.29 27.32	27.32	30.07 30.01 30.00	29.92	29.84 29.82	29.88	27.23	27.23 27.19		
DIST.PARZIALI PROGETTO			2.00	4.13	1.40 0.50	2.75	2.75	0.50 1.40	3.98	2.00		
DIST. PROGR. PROGETTO			-10.83 -10.78	-8.78	-4.65 -3.25 -2.75	-0.00	-2.75 -3.25	-4.65	-8.63	-10.63 -10.68		

SCAVI E BONIFICHE	
FOSSO	0.993 mq
SCOTICO	19.236 m
BONIFICA	5.771 mq

RILEVATI	
RILEVATO	43.947 mq
TERRENO VEGETALE	3.439 mq

SOVRASTRUTTURA STRADALE	
STRATO DI USURA	6.500 m
STRATO DI BINDER	6.900 m
STRATO DI BASE	0.732 mq
STRATO DI FONDAZIONE	1.994 mq

SEZIONE N. : 10  
 QT. PROGETTO : 30.679  
 DIST.PROG. : 125.000  
 DIST.PREC. : 9.972  
 DIST.SUCC. : 20.710



SCALA 1:200

QT.RIF. 11.107

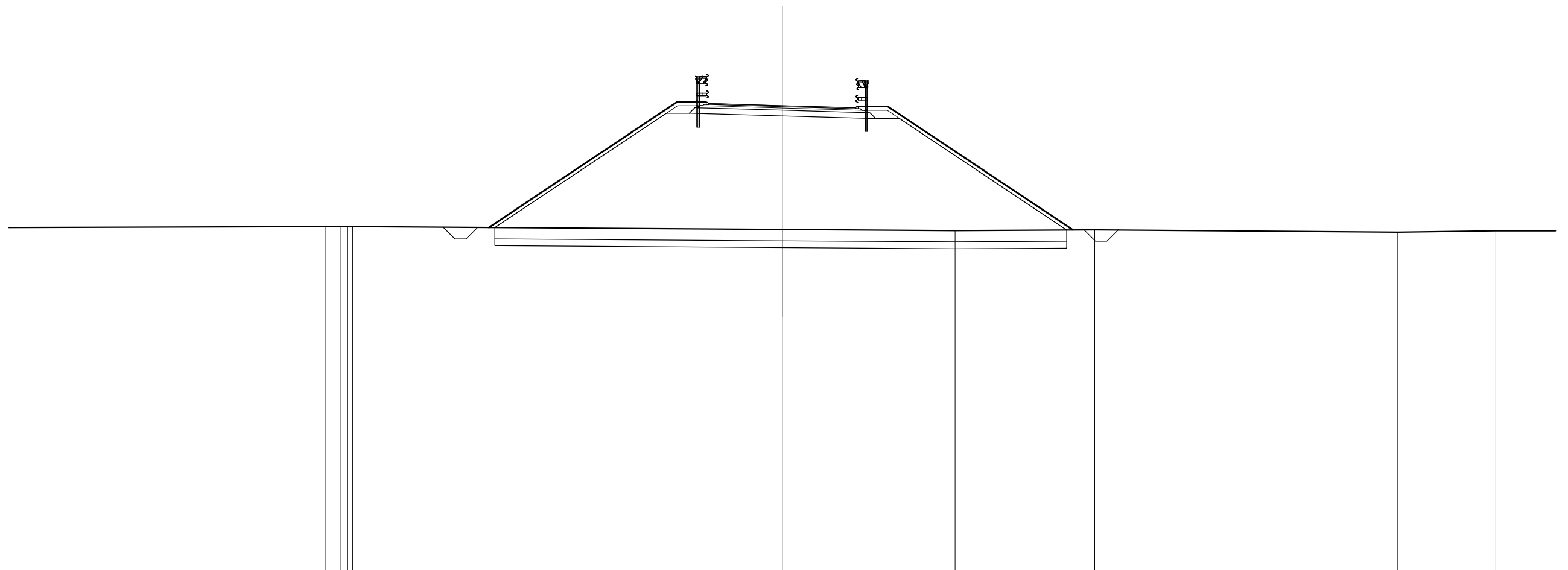
QUOTE TERRENO			-27.29			-27.32			-27.36			-27.33			-27.25			-27.18			-27.09			-26.91	-26.98	-26.98	-26.91	
QUOTE PROGETTO									27.36	27.35	27.35				30.83	30.77	30.76	30.68			30.60	30.58	30.64			27.14	27.14	27.12
DIST.PARZIALI PROGETTO									2.00		5.23			1.40	0.50	2.75		2.75		0.50	1.40		5.25		2.00			
DIST. PROGR. PROGETTO									-11.90	-11.88	-9.88				-4.65	-3.25	-2.75	0.00			-2.75	-3.25	-4.65			-9.90	11.90	11.93

SCAVI E BONIFICHE	
FOSSO	1.018 mq
SCOTICO	25.213 m
BONIFICA	7.565 mq

RILEVATI	
RILEVATO	88.940 mq
TERRENO VEGETALE	4.511 mq

SOVRASTRUTTURA STRADALE	
STRATO DI USURA	6.500 m
STRATO DI BINDER	6.900 m
STRATO DI BASE	0.732 mq
STRATO DI FONDAZIONE	1.994 mq

SEZIONE N. : 11  
 QT. PROGETTO : 32.335  
 DIST.PROG. : 145.710  
 DIST.PREC. : 20.710  
 DIST.SUCC. : 4.290



SCALA 1:200

QT.RIF. 11.777

QUOTE TERRENO		27.01	27.01	27.00	27.00				26.88		26.83		26.86			26.76	26.82		
QUOTE PROGETTO				26.98	26.96	26.96			32.49	32.43	32.42	32.34	32.26	32.24	32.30		26.86	26.86	26.85
DIST.PARZIALI PROGETTO			2.00		8.29		1.40	0.50	2.75	2.75	0.50	1.40	8.16	2.00					
DIST. PROGR. PROGETTO			-14.96	-14.94	-12.94				-4.65	-3.25	-2.75	0.00	-2.75	-3.25	-4.65		-12.81	14.81	14.82

SCAVI E BONIFICHE	
FOSSO	1.040 mq
SCOTICO	26.637 m
BONIFICA	7.992 mq

RILEVATI	
RILEVATO	101.492 mq
TERRENO VEGETALE	4.780 mq

SOVRASTRUTTURA STRADALE	
STRATO DI USURA	6.500 m
STRATO DI BINDER	6.900 m
STRATO DI BASE	0.732 mq
STRATO DI FONDAZIONE	1.995 mq

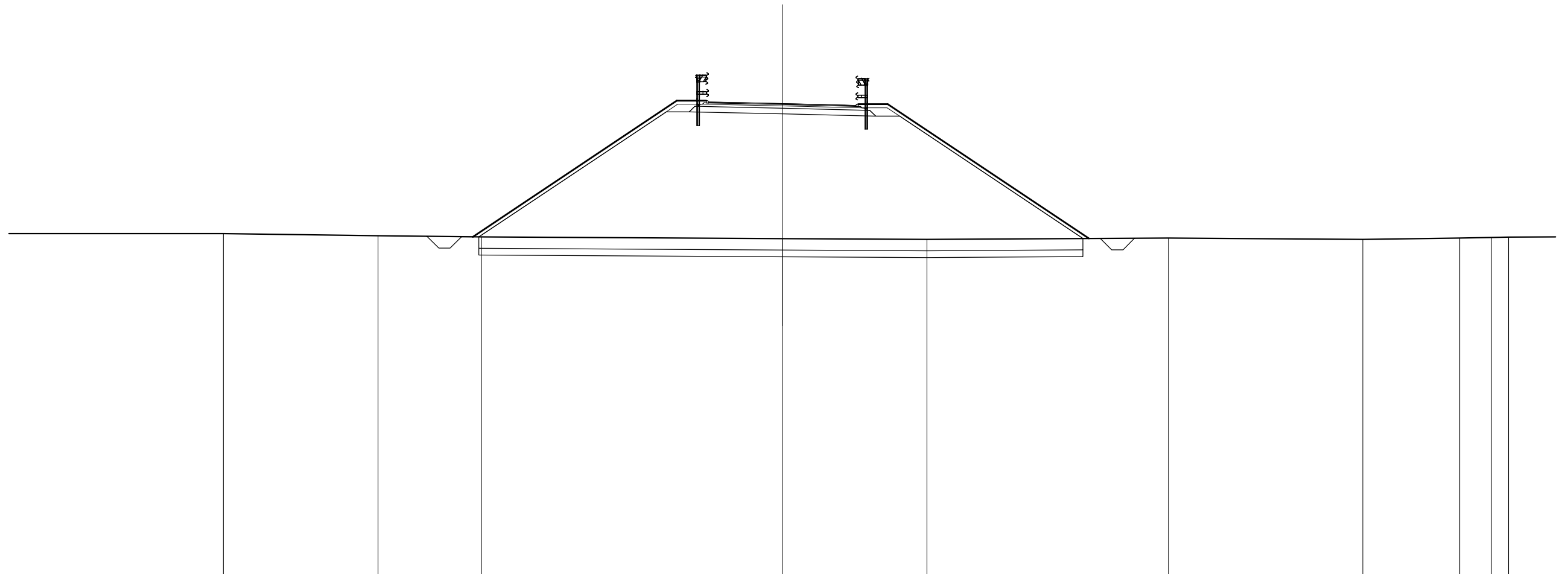
SEZIONE N. : 12

QT. PROGETTO : 32.679

DIST.PROG. : 150.000

DIST.PREC. : 4.290

DIST.SUCC. : 26.335



SCALA 1:200

QT.RIF. 11.869

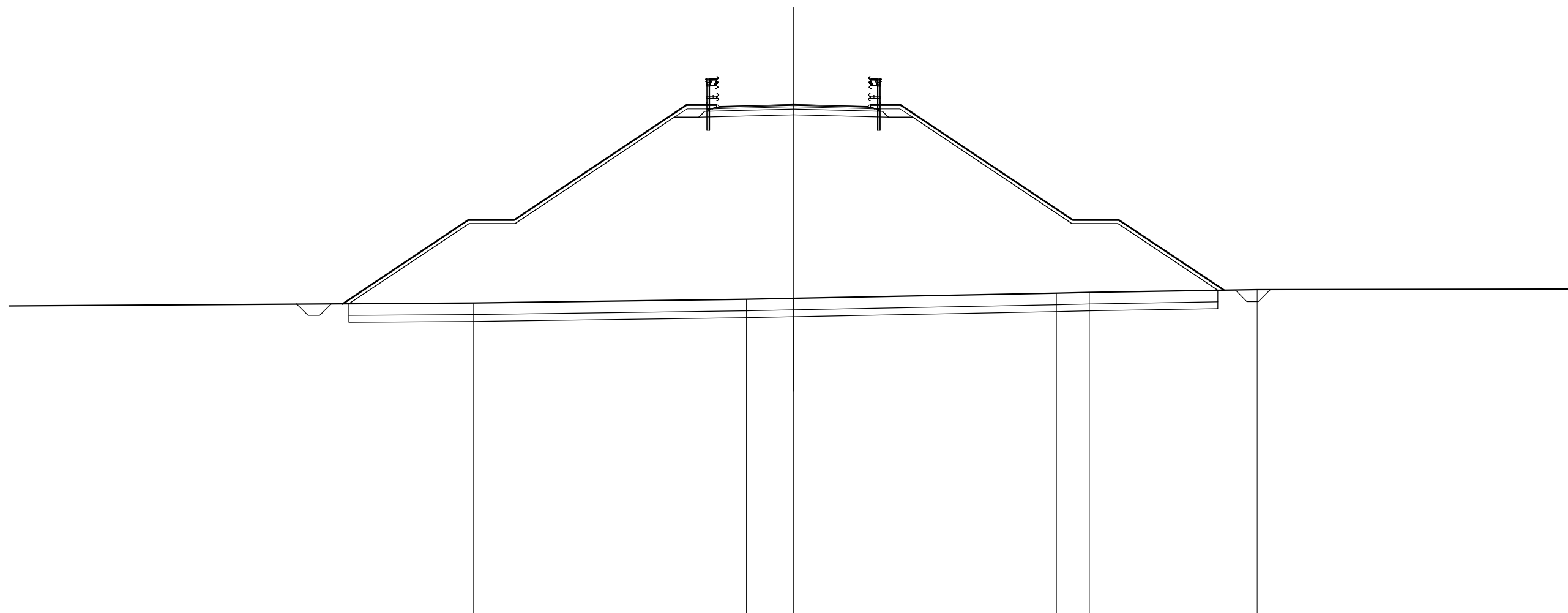
QUOTE TERRENO		-26.95		-26.86		-26.80		-26.73		-26.69		-26.76		-26.70		-26.76		-26.78		-26.80								
QUOTE PROGETTO				26.83		26.81		26.81		32.81		32.75		32.74		32.68		32.61		32.60		32.66		26.74		26.74		26.75
DIST.PARZIALI PROGETTO				2.00		8.99		1.40		0.50		2.75		2.75		0.50		1.40		8.88		2.00		2.00				
DIST. PROGR. PROGETTO				-15.68		-15.64		-13.64		-4.65		-3.25		-2.75		0.00		-2.75		-3.25		-4.65		-13.53		15.53		15.54

SCAVI E BONIFICHE	
STERRO	0.001 mq
FOSSO	1.021 mq
SCOTICO	37.767 m
BONIFICA	11.331 mq

RILEVATI	
RILEVATO	186.836 mq
TERRENO VEGETALE	6.721 mq

SOVRASTRUTTURA STRADALE	
STRATO DI USURA	6.500 m
STRATO DI BINDER	6.900 m
STRATO DI BASE	0.732 mq
STRATO DI FONDAZIONE	1.998 mq

SEZIONE N. : 13  
 QT. PROGETTO : 34.785  
 DIST.PROG. : 176.335  
 DIST.PREC. : 26.335  
 DIST.SUCC. : 11.825



SCALA 1:200

QT.RIF. 12.564

QUOTE TERRENO				26.16																						
QUOTE PROGETTO		26.12	26.13		29.76	29.76			34.76	34.70	34.72		34.79	34.72	34.70	34.76		29.76	29.76		26.72	26.72	26.75			
DIST.PARZIALI PROGETTO		2.00		5.45	2.00		7.50		1.40	0.50	2.75		2.75	0.50	1.40		7.50		2.00		4.56		2.00			
DIST. Progr. PROGETTO		-21.62	-21.60		-19.60		-14.15		-12.15				-4.65	-3.25	-2.75	0.00		-2.75	-3.25	-4.65		-12.15	-14.15	-18.70	-20.70	-20.74

SCAVI E BONIFICHE	
FOSSO	0.982 mq
SCOTICO	39.868 m
BONIFICA	11.961 mq

RILEVATI	
RILEVATO	211.159 mq
TERRENO VEGETALE	7.119 mq

SOVRASTRUTTURA STRADALE	
STRATO DI USURA	6.500 m
STRATO DI BINDER	6.900 m
STRATO DI BASE	0.732 mq
STRATO DI FONDAZIONE	1.998 mq

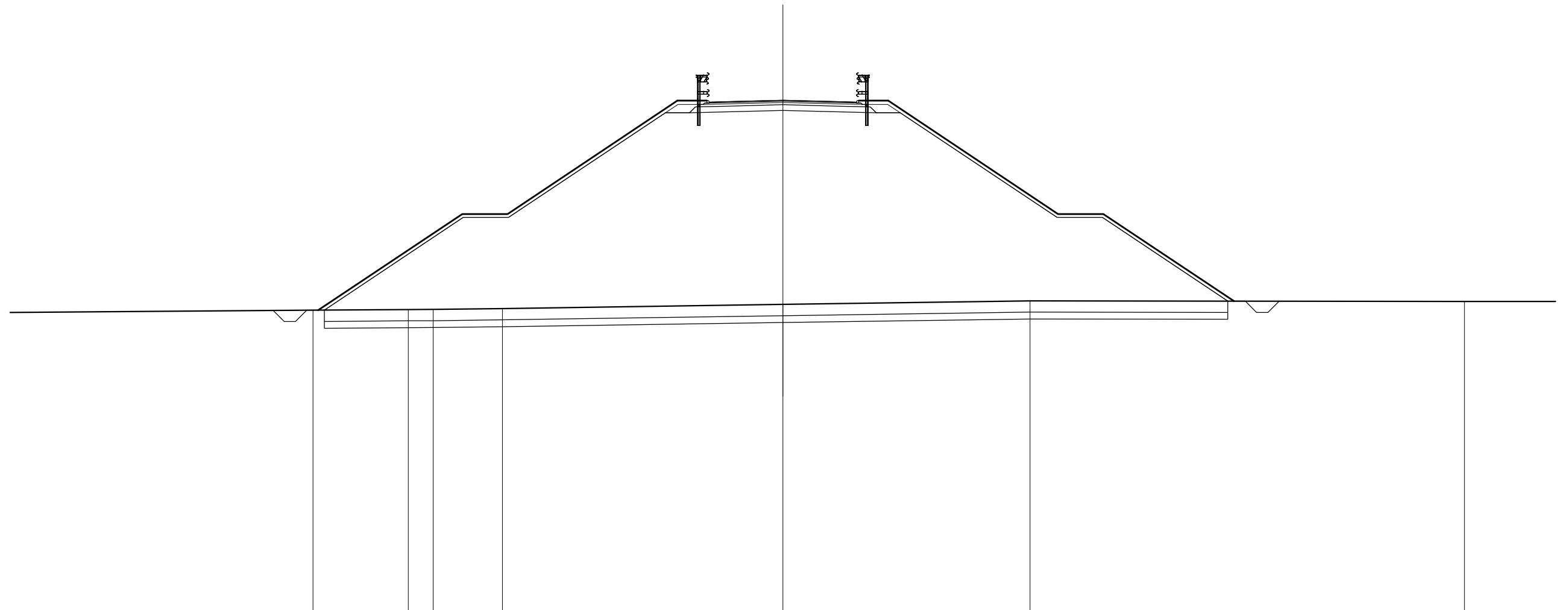
SEZIONE N. : 14

QT. PROGETTO : 35.731

DIST.PROG. : 188.160

DIST.PREC. : 11.825

DIST.SUCC. : 2.000



SCALA 1:200

QT.RIF. 13.208

QUOTE TERRENO		-26.47	-26.50	-26.50	-26.54		-26.72		-26.88		-26.85				
QUOTE PROGETTO		26.45 26.47	26.47		30.71 30.71		35.71 35.65 35.66		35.66 35.65 35.71		30.71 30.71		26.87 26.87 26.86		
DIST.PARZIALI PROGETTO		2.00	6.36	2.00	7.50		1.40 0.50 2.75		2.75		7.50		2.00 5.76 2.00		
DIST. PROGR. PROGETTO		-22.53 -22.51	-20.51		-14.15 -12.15		-4.65 -3.25 -2.75		-0.00		-2.75 -3.25 -4.65		-12.15 -14.15		-19.91 -21.91 -21.91

SCAVI E BONIFICHE	
SCOTICO	24.268 m

RILEVATI	
RILEVATO	176.396 mq
TERRENO VEGETALE	4.413 mq

SOVRASTRUTTURA STRADALE	
STRATO DI USURA	6.500 m
STRATO DI BINDER	6.900 m
STRATO DI BASE	0.732 mq
STRATO DI FONDAZIONE	1.998 mq

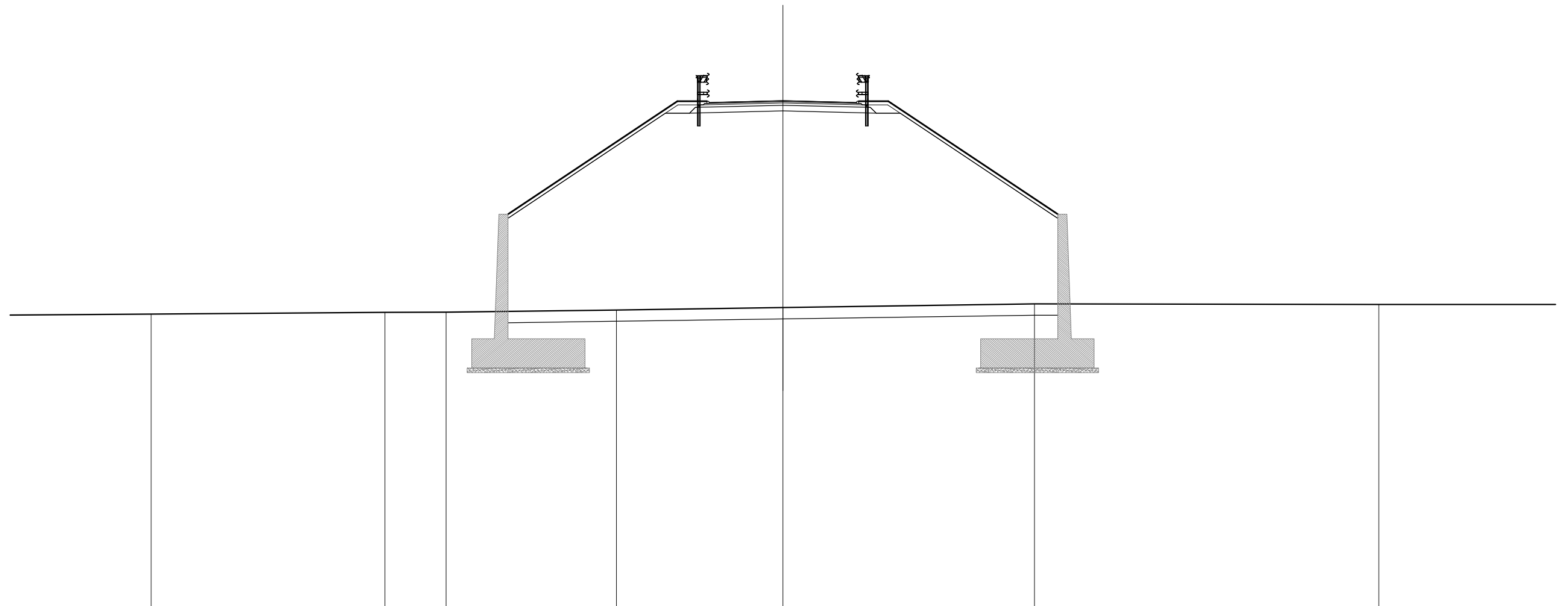
SEZIONE N. : 15

QT. PROGETTO : 35.891

DIST.PROG. : 190.160

DIST.PREC. : 2.000

DIST.SUCC. : 7.899



SCALA 1:200

QT.RIF. 13.496

QUOTE TERRENO	-26.47	-26.54	-26.55	-26.65	-26.76	-26.92	-26.90
QUOTE PROGETTO			30.88		35.87 35.81 35.82	35.89 35.82 35.81 35.87	30.88
DIST.PARZIALI PROGETTO				7.48	1.40 0.50 2.75	2.75 0.50 1.40	7.49
DIST. PROGR. PROGETTO			-12.13		-4.65 -3.25 -2.75	0.00 -2.75 -3.25 -4.65	-12.14

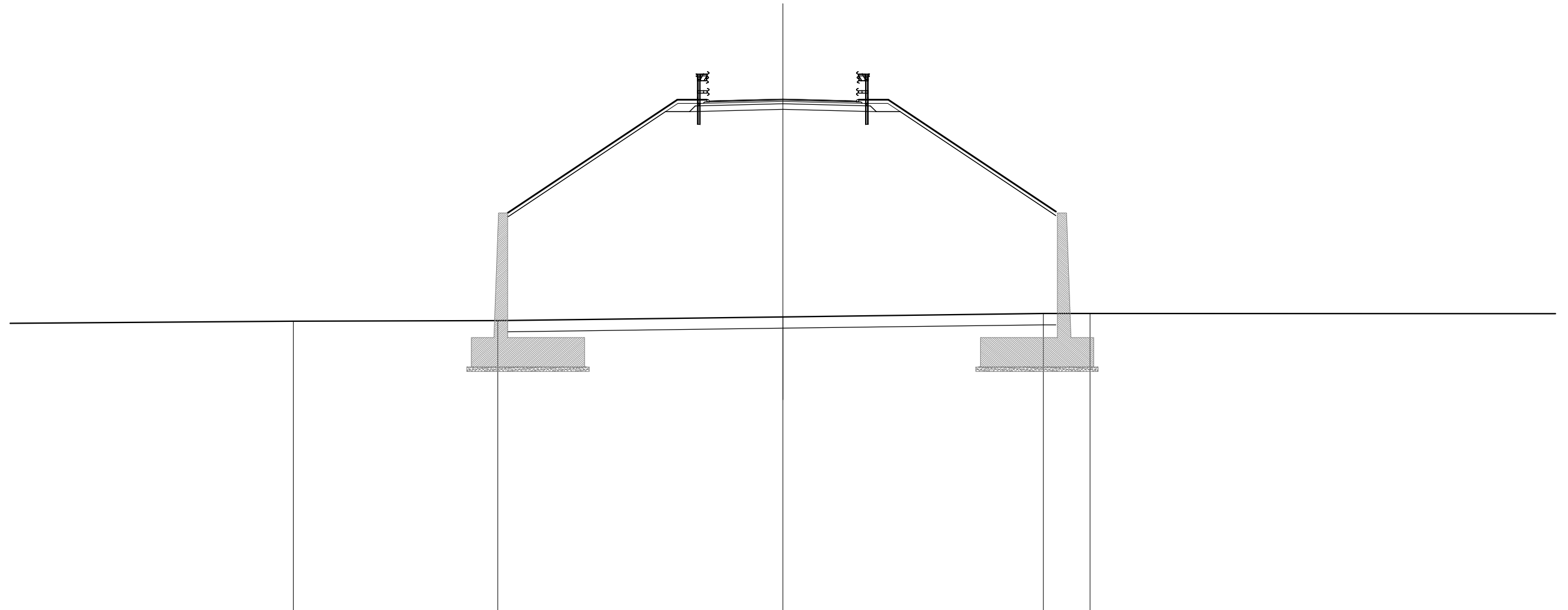


SCAVI E BONIFICHE	
SCOTICO	24.198 m

RILEVATI	
RILEVATO	187.552 mq
TERRENO VEGETALE	4.417 mq

SOVRASTRUTTURA STRADALE	
STRATO DI USURA	6.500 m
STRATO DI BINDER	6.900 m
STRATO DI BASE	0.732 mq
STRATO DI FONDAZIONE	1.998 mq

SEZIONE N. : 16  
 QT. PROGETTO : 36.523  
 DIST.PROG. : 198.059  
 DIST.PREC. : 7.899  
 DIST.SUCC. : 171.998



SCALA 1:200

QT.RIF. 13.898

QUOTE TERRENO		-26.73		-26.75		-26.92		-27.07		-27.07						
QUOTE PROGETTO				31.50		36.50	36.44	36.45		36.52	36.45	36.44	36.50		31.56	
DIST.PARZIALI PROGETTO				7.50		1.40	0.50	2.75		2.75	0.50	1.40		7.40		
DIST. PROGR. PROGETTO				-12.15		-4.65	-3.25	-2.75		0.00	-2.75	-3.25	-4.65		-12.05	