

COMMITTENTE:



ALTA SORVEGLIANZA:



GENERAL CONTRACTOR:



INFRASTRUTTURE FERROVIARIE STRATEGICHE DEFINITE DALLA LEGGE OBIETTIVO N. 443/01

PROGETTO DEFINITIVO

**LINEA AV/AC VERONA - PADOVA
SUB TRATTA VERONA - VICENZA
1° SUB LOTTO VERONA - MONTEBELLO VICENTINO**

DISEGNO

CAVALCAFERROVIA - IV06 CAVALCAFERROVIA AL km 18+887,94 - IV06B RAMPA NORD
QUADERNO DELLE SEZIONI TRASVERSALI

GENERAL CONTRACTOR		ITALFERR S.p.A.	SCALA : 1:200
 IL PROGETTISTA INTEGRATORE Franco Persio Bocchetto iscritto all'Ordine degli Ingegneri della Provincia di Roma al n° 8664 - Sez. A settore Civile e Ambientale Data:	CONSORZIO IRICAV DUE Il Direttore Data:		

COMMESSA	LOTTO	FASE	ENTE	TIPO DOC.	OPERA/DISCIPLINA	PROGR.	REV.
I N 0 D	0 0	D	I 2	W 9	I V 0 6 B X	0 0 1	B

	VISTO ATI BONIFICA	
	Firma	Data
	Ing.F.P.Bocchetto	

Progettazione:								
Rev.	Descrizione	Redatto	Data	Verificato	Data	Approvato	Data	Autorizzato
A	EMISSIONE	A.Rezzi	10/04/15	L.Lacopo	13/04/15	P.Polidori	13/04/15	Alberto Checchi iscritto all'Ordine degli Ingegneri della Provincia di Roma al n° 12414 - Sez. A settore Civile e Ambientale Data:
B	REVISIONE PER ISTRUTTORIA	M.Casaroli	17/07/15	S.Grimaldi	17/07/15	P.Polidori	17/07/15	

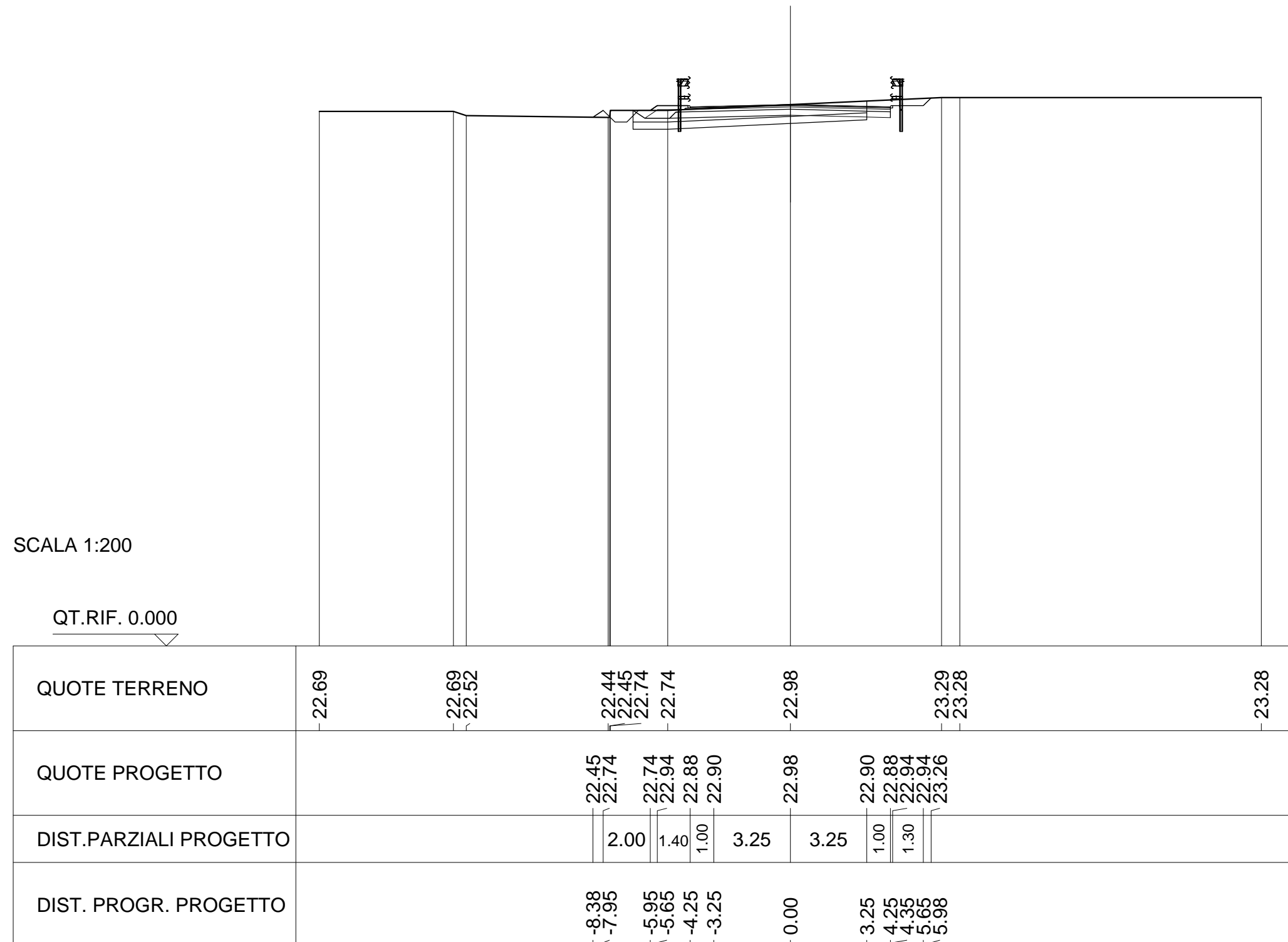
File: IN0D00DI2W9IV06BX001B_00A.DWG	CUP: J41E91000000009	n. Elab.:
	CIG: 3320049F17	

SCAVI E BONIFICHE	
STERRO	5.434 mq
FOSSO	0.457 mq
SCOTICO	9.927 m
BONIFICA	2.978 mq

RILEVATI	
RILEVATO	0.108 mq
TERRENO VEGETALE	0.854 mq

SOVRASTRUTTURA STRADALE	
STRATO DI USURA	8.500 m
STRATO DI BINDER	8.700 m
STRATO DI BASE	0.891 mq
STRATO DI FONDAZIONE	1.248 mq

SEZIONE N. : 1
 QT. PROGETTO : 22.984
 DIST.PROG. : 0.000
 DIST.SUCC. : 25.000

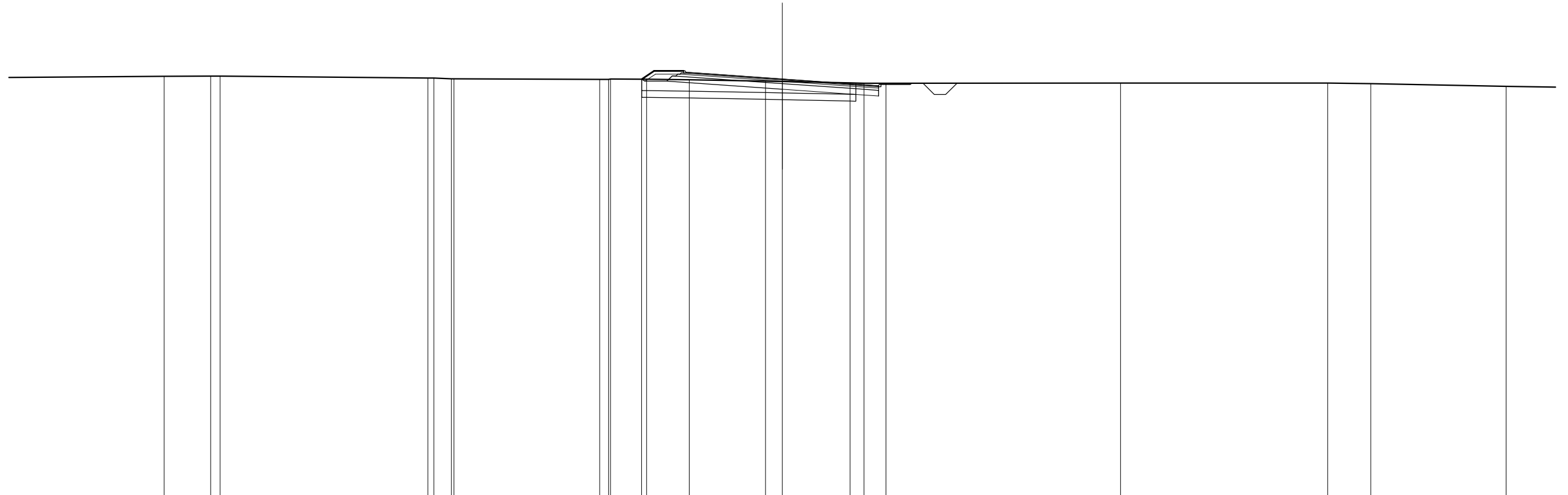


SCAVI E BONIFICHE	
STERRO	3.128 mq
FOSSO	0.502 mq
SCOTICO	9.440 m
BONIFICA	2.832 mq

RILEVATI	
TERRENO VEGETALE	0.793 mq

SOVRASTRUTTURA STRADALE	
STRATO DI USURA	8.500 m
STRATO DI BINDER	8.700 m
STRATO DI BASE	0.891 mq
STRATO DI FONDAZIONE	1.242 mq

SEZIONE N. : 2
 QT. PROGETTO : 25.227
 DIST.PROG. : 25.000
 DIST.PREC. : 25.000
 DIST.SUCC. : 10.120



SCALA 1:200

QT.RIF. 6.817

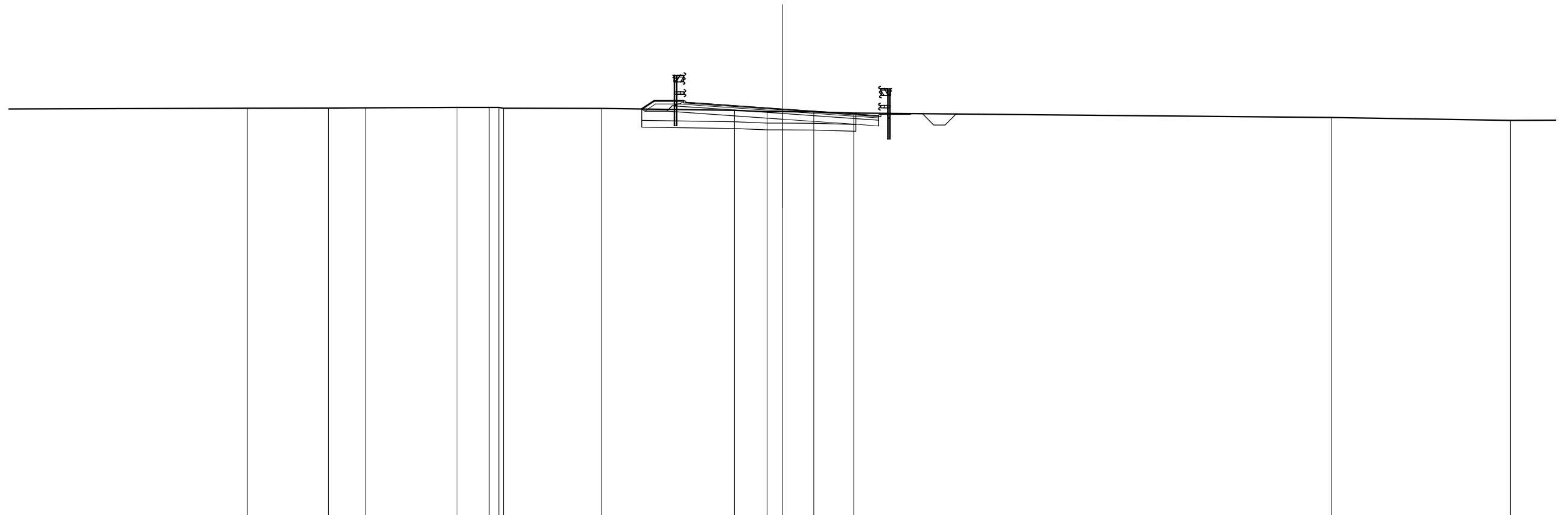
QUOTE TERRENO	-25.35	-25.36	-25.36	-25.27	-25.27	-25.24	-25.24	-25.21	-25.21	-25.23	-25.22	-25.22	-25.19	-25.14	-25.12	-25.06	-25.04	-25.04	-25.05	-25.05	-25.02	-24.91
QUOTE PROGETTO										25.22	25.58	25.52	25.45		25.23	25.00	24.93	24.99	24.99	25.05	25.05	25.05
DIST.PARZIALI PROGETTO										0.54	1.40	1.00	3.25	3.25	1.00	1.30	2.00					
DIST. PROGR. PROGETTO										-6.19	-5.65	-4.25	-3.25	0.00		-3.25	4.25	4.35	5.65	5.71	7.71	7.71

SCAVI E BONIFICHE	
STERRO	3.056 mq
FOSSO	0.483 mq
SCOTICO	9.443 m
BONIFICA	2.833 mq

RILEVATI	
RILEVATO	0.001 mq
TERRENO VEGETALE	0.790 mq

SOVRASTRUTTURA STRADALE	
STRATO DI USURA	8.500 m
STRATO DI BINDER	8.700 m
STRATO DI BASE	0.891 mq
STRATO DI FONDAZIONE	1.242 mq

SEZIONE N. : 3
 QT. PROGETTO : 25.278
 DIST.PROG. : 35.120
 DIST.PREC. : 10.120
 DIST.SUCC. : 14.880



SCALA 1:200

QT.RIF. 7.306

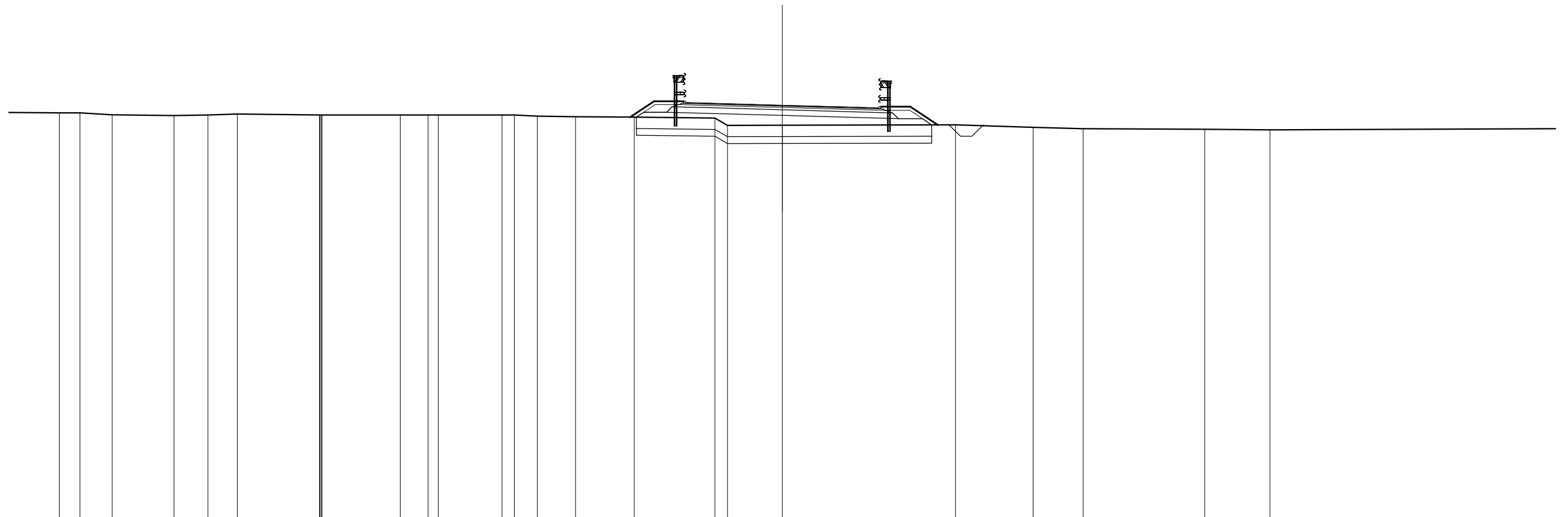
QUOTE TERRENO	-25.31	-25.32	-25.32	-25.35	-25.35	-25.35	-25.31	-25.30	-25.21	-25.16	-25.15	-25.15	-25.09	-24.90	-24.78					
QUOTE PROGETTO									25.27	25.64	25.58	25.51	25.28	25.05	24.98	25.04	25.07	25.07	25.05	
DIST.PARZIALI PROGETTO									0.54	1.40	1.00	3.25	3.25	1.00	1.30	2.00				
DIST. PROGR. PROGETTO									-6.19	-5.65	-4.25	-3.25	0.00	3.25	4.25	4.35	5.65	5.68	7.68	7.70

SCAVI E BONIFICHE	
FOSSO	0.482 mq
SCOTICO	13.028 m
BONIFICA	3.909 mq

RILEVATI	
RILEVATO	4.225 mq
TERRENO VEGETALE	1.950 mq

SOVRASTRUTTURA STRADALE	
STRATO DI USURA	8.500 m
STRATO DI BINDER	8.900 m
STRATO DI BASE	0.932 mq
STRATO DI FONDAZIONE	2.493 mq

SEZIONE N. : 4
 QT. PROGETTO : 25.707
 DIST.PROG. : 50.000
 DIST.PREC. : 14.880
 DIST.SUCC. : 18.870



SCALA 1:200

QT.RIF. 7.470

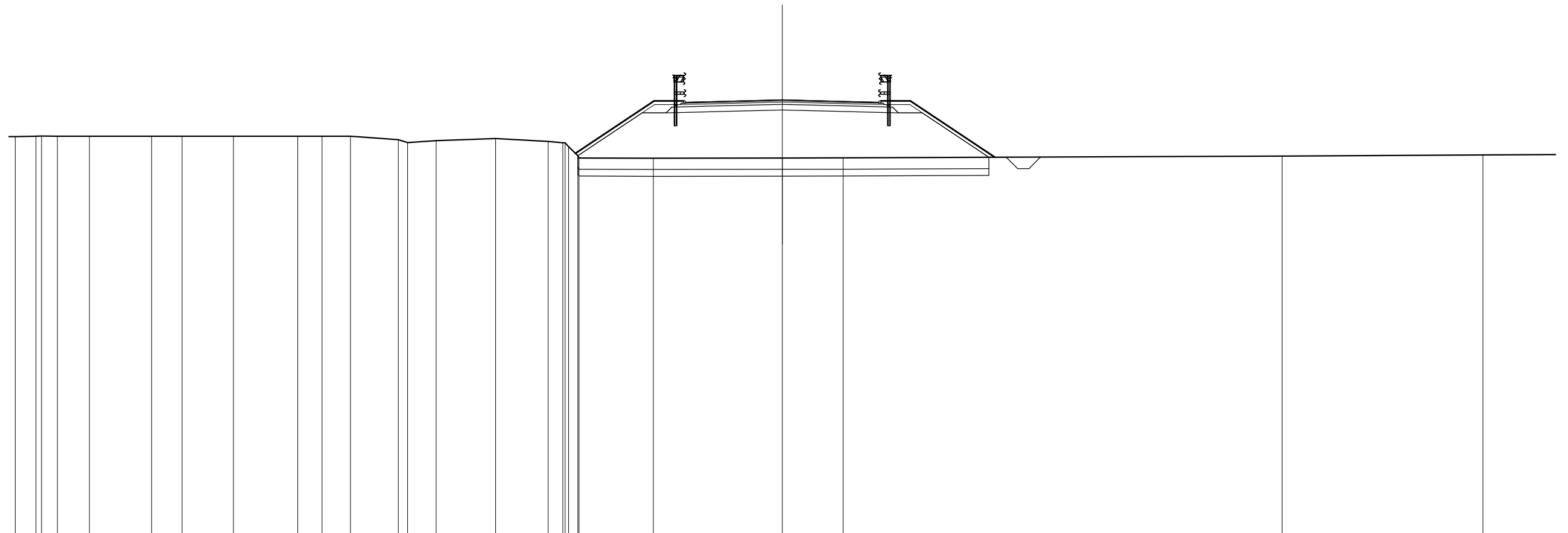
QUOTE TERRENO	-25.37	-25.37	-25.29	-25.25	-25.28	-25.32	-25.28	-25.28	-25.28	-25.28	-25.23	-25.20	-25.18	-25.14	-24.82	-24.84	-24.73	-24.67	-24.65	-24.62		
QUOTE PROGETTO													25.18	25.83	25.71	25.62	25.59	25.65	24.84	24.84	24.80	
DIST.PARZIALI PROGETTO													1.05	1.40	1.00	3.25	3.25	1.00	1.40	1.21	2.00	
DIST. PROGR. PROGETTO													-6.70	-5.65	-4.25	-3.25	0.00	3.25	4.25	5.65	6.86	8.86

SCAVI E BONIFICHE	
FOSSO	0.510 mq
SCOTICO	18.122 m
BONIFICA	5.438 mq

RILEVATI	
RILEVATO	31.054 mq
TERRENO VEGETALE	2.953 mq

SOVRASTRUTTURA STRADALE	
STRATO DI USURA	8.500 m
STRATO DI BINDER	8.900 m
STRATO DI BASE	0.932 mq
STRATO DI FONDAZIONE	2.496 mq

SEZIONE N. : 5
 QT. PROGETTO : 26.889
 DIST.PROG. : 68.870
 DIST.PREC. : 18.870
 DIST.SUCC. : 2.775



SCALA 1:200

QT.RIF. 7.696

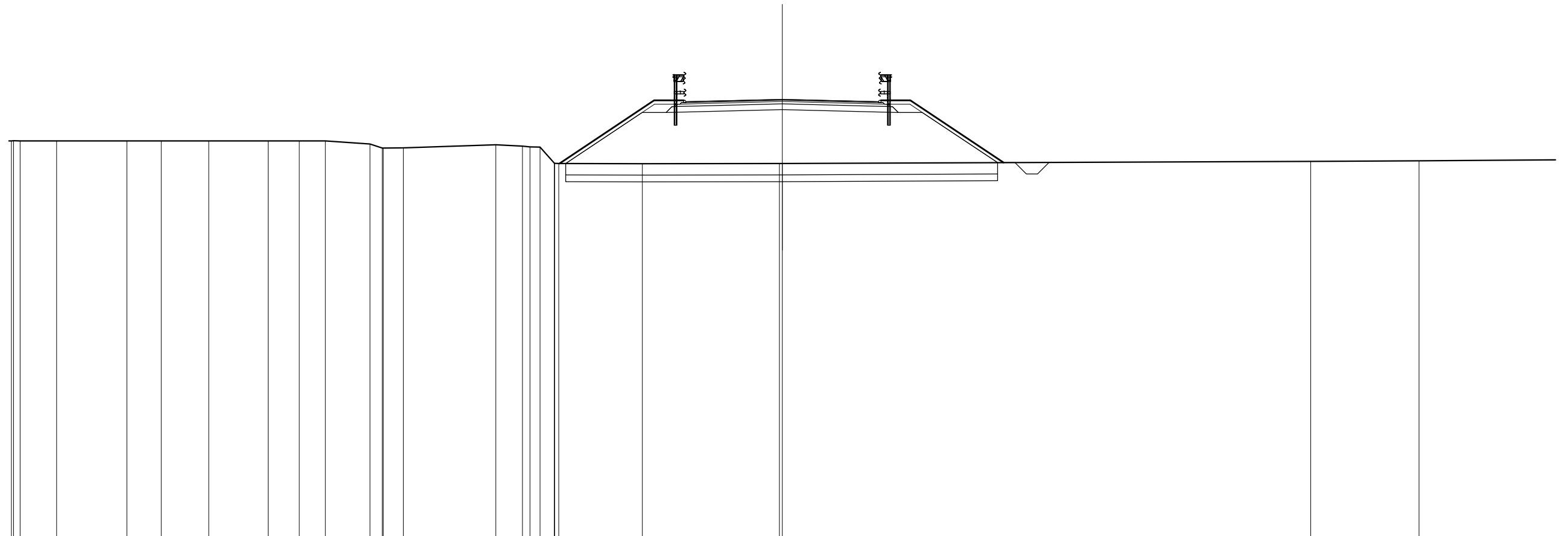
QUOTE TERRENO	-25.26	-25.28	-25.29	-25.28	-25.28	-25.28	-25.28	-25.28	-25.28	-25.13	-25.00	-25.09	-25.18	-25.06	-25.00	-25.00	-24.82	-24.42	-24.32	-24.32	-24.33	-24.41	-24.45			
QUOTE PROGETTO														24.53	26.84	26.78	26.81		26.89		26.81	26.78	26.84	24.36	24.36	24.36
DIST.PARZIALI PROGETTO														3.47	1.40	1.00	3.25		3.25		1.00	1.40	3.73	2.00		
DIST. PROGR. PROGETTO														-9.12	-5.65	-4.25	-3.25		0.00		-3.25	-4.25	-5.65	-9.38	11.38	11.39

SCAVI E BONIFICHE	
FOSSO	0.510 mq
SCOTICO	19.045 m
BONIFICA	5.714 mq

RILEVATI	
RILEVATO	35.926 mq
TERRENO VEGETALE	3.121 mq

SOVRASTRUTTURA STRADALE	
STRATO DI USURA	8.500 m
STRATO DI BINDER	8.900 m
STRATO DI BASE	0.932 mq
STRATO DI FONDAZIONE	2.496 mq

SEZIONE N. : 6
 QT. PROGETTO : 27.111
 DIST.PROG. : 71.645
 DIST.PREC. : 2.775
 DIST.SUCC. : 3.355



SCALA 1:200

QT.RIF. 7.786

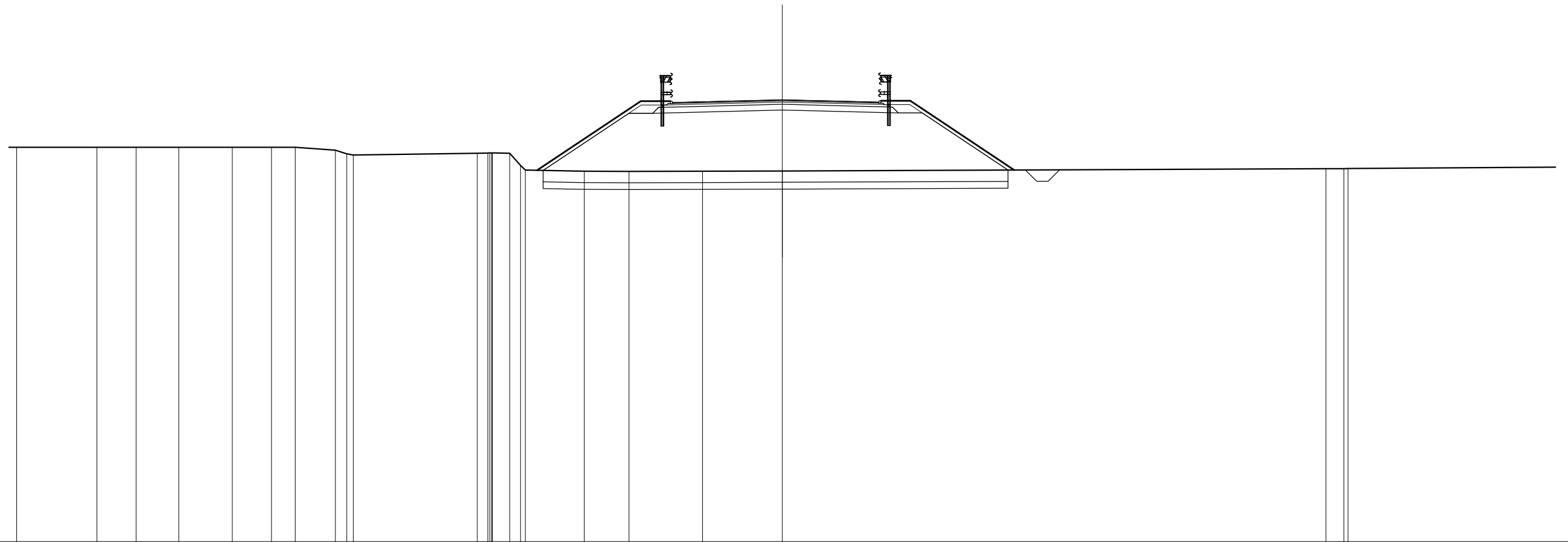
QUOTE TERRENO	25.27 25.28 25.28 25.28 25.28	- 25.28	- 25.28	- 25.28	- 25.28	- 25.28	- 25.28	- 25.28	- 25.14 24.97 24.96 24.97	- 25.11	- 25.04 25.01 25.01	- 24.30 24.29 24.28	- 24.27	- 24.28 24.28	- 24.38	- 24.40
QUOTE PROGETTO									24.28				27.06 27.00 27.03			
DIST.PARZIALI PROGETTO									4.17				1.40 1.00 3.25			
DIST. Progr. PROGETTO									-9.82				-5.65 -4.25 -3.25			

SCAVI E BONIFICHE	
FOSSO	0.510 mq
SCOTICO	20.500 m
BONIFICA	6.151 mq

RILEVATI	
RILEVATO	43.462 mq
TERRENO VEGETALE	3.278 mq

SOVRASTRUTTURA STRADALE	
STRATO DI USURA	9.086 m
STRATO DI BINDER	9.486 m
STRATO DI BASE	0.991 mq
STRATO DI FONDAZIONE	2.643 mq

SEZIONE N. : 7
 QT. PROGETTO : 27.379
 DIST.PROG. : 75.000
 DIST.PREC. : 3.355
 DIST.SUCC. : 7.589



SCALA 1:200

QT.RIF. 7.894

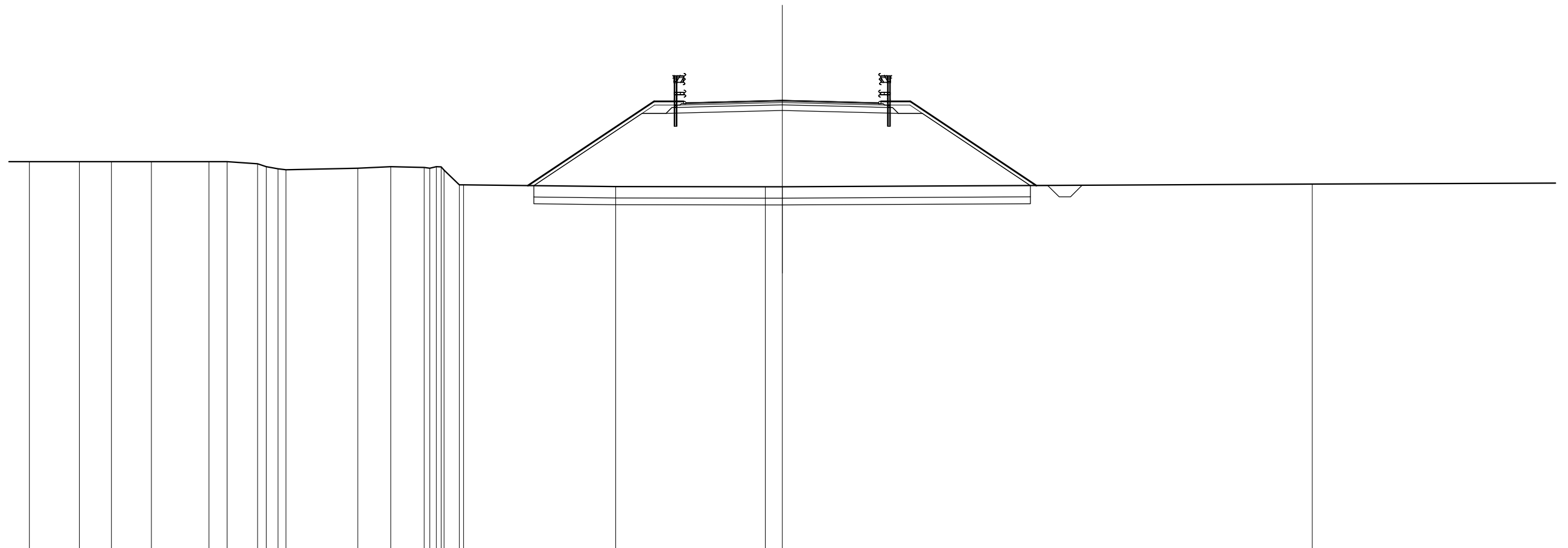
QUOTE TERRENO	-25.28	-25.28	-25.28	-25.28	-25.28	-25.28	-25.28	-25.16	-25.00	-24.94	-25.02	-25.03	-25.03	-25.03	-25.03	-25.02	-24.49	-24.28	-24.23	-24.22	-24.23	-24.24	-24.34	-24.34	-24.34			
QUOTE PROGETTO													24.27			27.32	27.26	27.28			27.38					24.28	24.28	24.29
DIST.PARZIALI PROGETTO														4.57	1.40	1.00	3.84			3.25						4.57	2.00	
DIST. PROGR. PROGETTO													-10.81			-6.24	-4.84	-3.84			0.00					-10.22	12.22	12.24

SCAVI E BONIFICHE	
FOSSO	0.511 mq
SCOTICO	21.893 m
BONIFICA	6.568 mq

RILEVATI	
RILEVATO	55.856 mq
TERRENO VEGETALE	3.629 mq

SOVRASTRUTTURA STRADALE	
STRATO DI USURA	8.500 m
STRATO DI BINDER	8.900 m
STRATO DI BASE	0.932 mq
STRATO DI FONDAZIONE	2.496 mq

SEZIONE N. : 8
 QT. PROGETTO : 27.986
 DIST.PROG. : 82.589
 DIST.PREC. : 7.589
 DIST.SUCC. : 7.388



SCALA 1:200

QT.RIF. 8.173

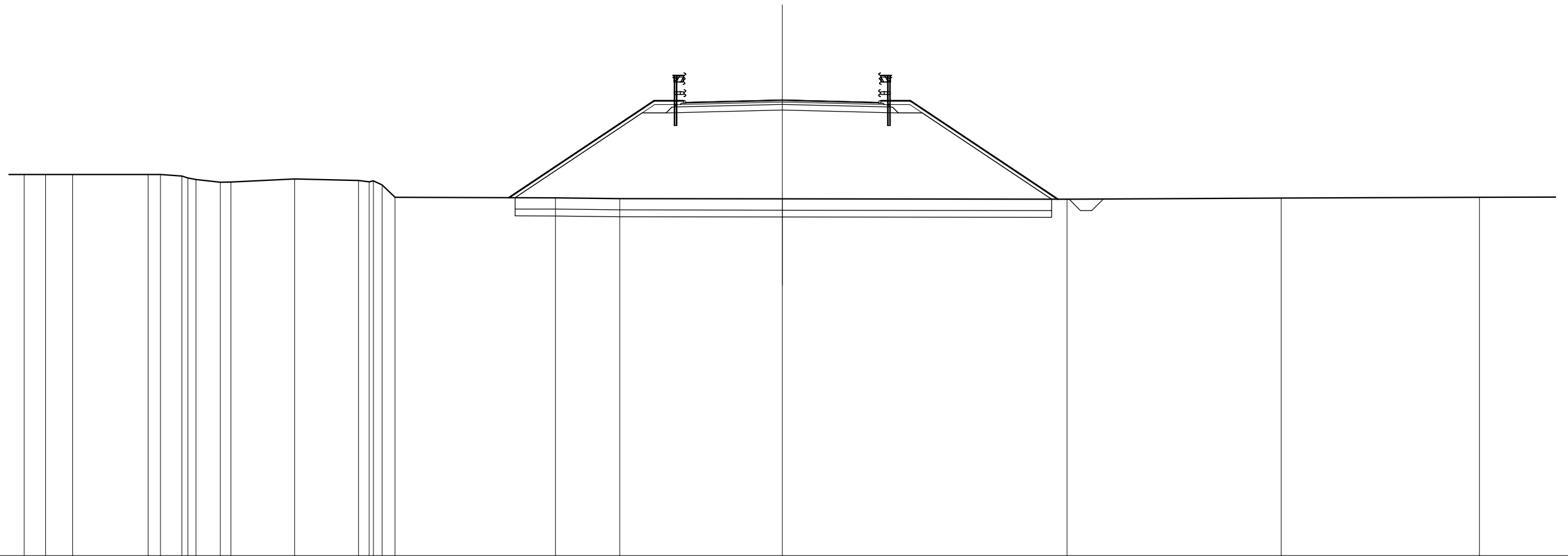
QUOTE TERRENO	-25.28	-25.28	-25.28	-25.28	-25.28	-25.28	-25.19	-25.06	-24.97	-24.93	-24.99	-25.06	-25.02	-24.99	-25.06	-25.06	-24.91	-24.26	-24.26	-24.18	-24.17	-24.18	-24.29								
QUOTE PROGETTO														24.23							27.94	27.88	27.91	27.99	27.91	27.88	27.94		24.23	24.23	24.24
DIST.PARZIALI PROGETTO															5.57	1.40	1.00	3.25	3.25	1.00	1.40	5.56	2.00								
DIST. PROGR. PROGETTO															-11.22	-5.65	-4.25	-3.25	0.00	-3.25	-4.25	-5.65	-11.21	13.21	13.23						

SCAVI E BONIFICHE	
FOSSO	0.507 mq
SCOTICO	23.661 m
BONIFICA	7.099 mq

RILEVATI	
RILEVATO	68.851 mq
TERRENO VEGETALE	3.956 mq

SOVRASTRUTTURA STRADALE	
STRATO DI USURA	8.500 m
STRATO DI BINDER	8.900 m
STRATO DI BASE	0.932 mq
STRATO DI FONDAZIONE	2.496 mq

SEZIONE N. : 9
 QT. PROGETTO : 28.577
 DIST.PROG. : 89.977
 DIST.PREC. : 7.388
 DIST.SUCC. : 10.023



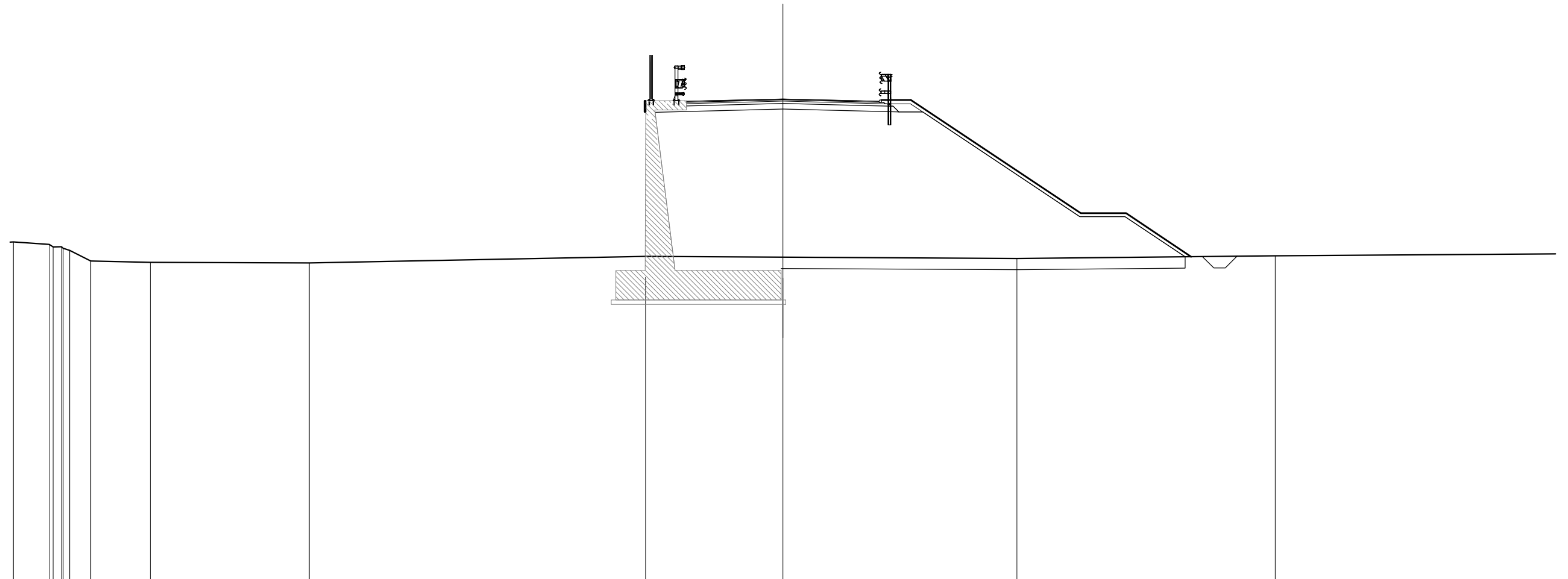
SCALA 1:200

QT.RIF. 8.480

QUOTE TERRENO	-25.28	-25.28	-25.28	-25.28	-25.22	-25.13	-25.06	-24.94	-24.95	-25.08	-25.01	-24.96	-25.00	-24.82	-24.28	-24.26	-24.22	-24.21	-24.19	-24.24	-24.28								
QUOTE PROGETTO																24.26		28.53	28.47	28.50	28.47	28.53		24.19	24.19	24.20			
DIST.PARZIALI PROGETTO																6.40		1.40	1.00	3.25	3.25	1.00	1.40	6.50	2.00				
DIST. PROGR. PROGETTO																-12.05		-5.65	-4.25	-3.25	0.00	-3.25	-4.25	-5.65	-12.15	14.15	14.16		

SCAVI E BONIFICHE	
FOSSO	0.520 mq
SCOTICO	23.404 m
RILEVATI	
RILEVATO	111.082 mq
TERRENO VEGETALE	3.653 mq
SOVRASTRUTTURA STRADALE	
STRATO DI USURA	8.500 m
STRATO DI BINDER	8.900 m
STRATO DI BASE	0.932 mq
STRATO DI FONDAZIONE	2.496 mq

SEZIONE N. : 13
 QT. PROGETTO : 31.379
 DIST.PROG. : 125.000
 DIST.PREC. : 13.876
 DIST.SUCC. : 14.244



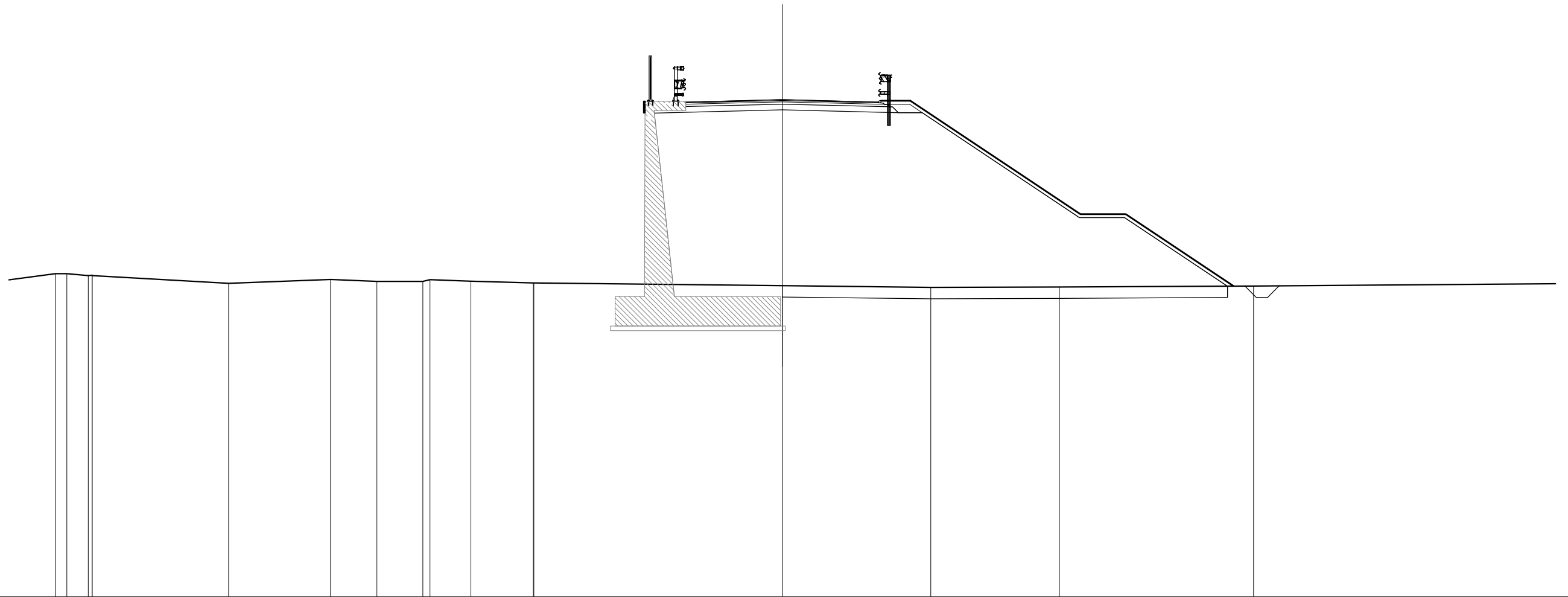
SCALA 1:200

QT.RIF. 10.103

QUOTE TERRENO	-25.07	-24.95	-24.84	-24.85	-24.79	-24.69	-24.22	-24.17	-24.14	-24.43	-24.40	-24.34	-24.45								
QUOTE PROGETTO										31.27	31.30	31.38	31.30	31.27	31.33		26.33	26.33	24.42	24.42	24.44
DIST.PARZIALI PROGETTO										1.00	3.25	3.25	1.00	1.40	7.50		2.00	2.87	2.00		
DIST. PROGR. PROGETTO										-4.25	-3.25	0.00	-3.25	-4.25	-5.65		-13.15	-15.15	-18.02	-20.02	-20.05

SCAVI E BONIFICHE	
FOSSO	0.513 mq
SCOTICO	25.284 m
RILEVATI	
RILEVATO	141.105 mq
TERRENO VEGETALE	3.995 mq
SOVRASTRUTTURA STRADALE	
STRATO DI USURA	8.500 m
STRATO DI BINDER	8.900 m
STRATO DI BASE	0.932 mq
STRATO DI FONDAZIONE	2.496 mq

SEZIONE N. : 14
 QT. PROGETTO : 32.519
 DIST.PROG. : 139.244
 DIST.PREC. : 14.244
 DIST.SUCC. : 2.000



SCALA 1:200

QT.RIF. 10.626

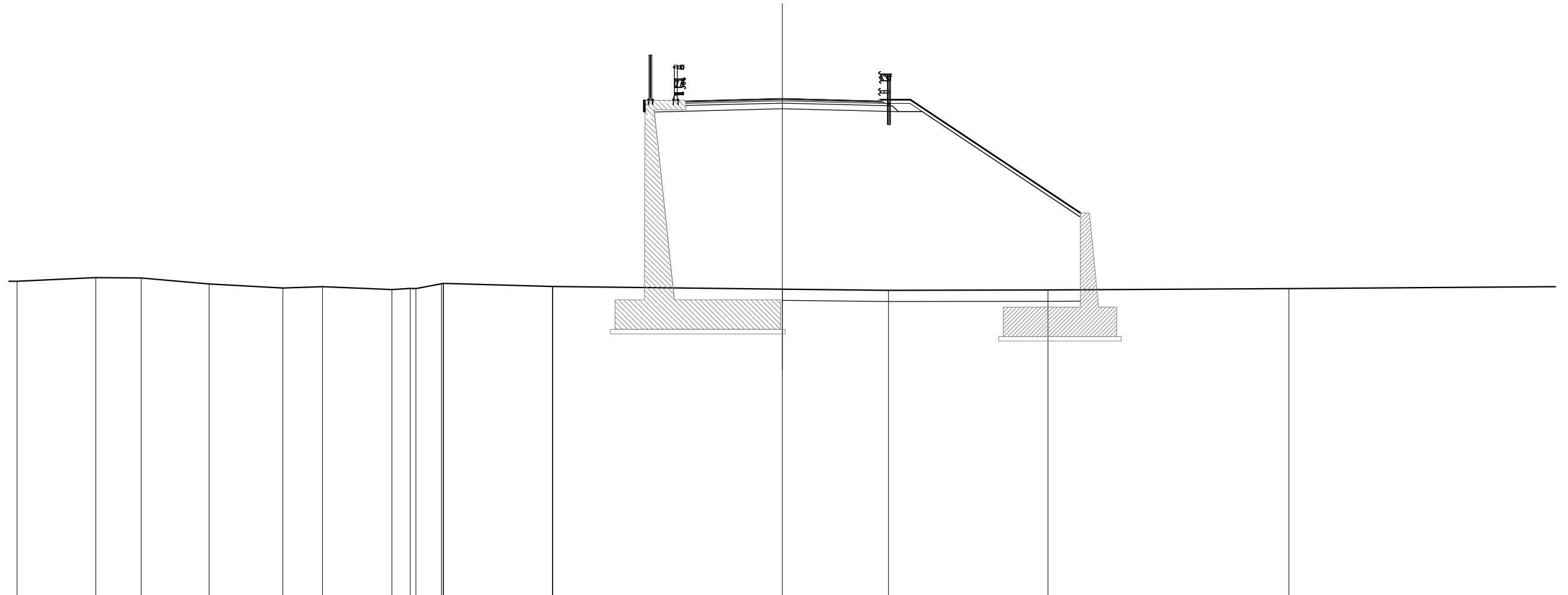
QUOTE TERRENO	24.79	24.44	24.51	24.44	24.85	24.85	24.76	24.78	24.76	24.42	24.59	24.51	24.51	24.58	24.52	24.44	24.44	24.32	24.25	24.26	24.31							
QUOTE PROGETTO																		32.41	32.44	32.52	32.44	32.41	32.47	27.47	27.47	24.30	24.30	24.31
DIST.PARZIALI PROGETTO																		1.00	3.25	3.25	1.00	1.40	7.50	2.00	4.76	2.00		
DIST. PROGR. PROGETTO																		-4.25	-3.25	0.00	3.25	4.25	5.65	13.15	15.15	19.90	21.90	21.92

SCAVI E BONIFICHE	
SCOTICO	18.796 m

RILEVATI	
RILEVATO	131.881 mq
TERRENO VEGETALE	2.886 mq

SOVRASTRUTTURA STRADALE	
STRATO DI USURA	8.500 m
STRATO DI BINDER	8.900 m
STRATO DI BASE	0.932 mq
STRATO DI FONDAZIONE	2.496 mq

SEZIONE N. : 15
 QT. PROGETTO : 32.679
 DIST.PROG. : 141.244
 DIST.PREC. : 2.000
 DIST.SUCC. : 7.900



SCALA 1:200

QT.RIF. 10.694

QUOTE TERRENO	24.60	24.48	24.67	24.48	24.62	24.78	24.77	24.50	24.32	24.38	24.25	24.31	24.30	24.51	24.53	24.52	24.39	24.39	24.27	24.22	24.24	24.30			
QUOTE PROGETTO																			32.57	32.60	32.68	32.60	32.57	32.63	27.63
DIST.PARZIALI PROGETTO																			1.00	3.25	3.25	1.00	1.40	7.50	
DIST. PROGR. PROGETTO																			-4.25	-3.25	0.00	3.25	4.25	5.65	13.15

