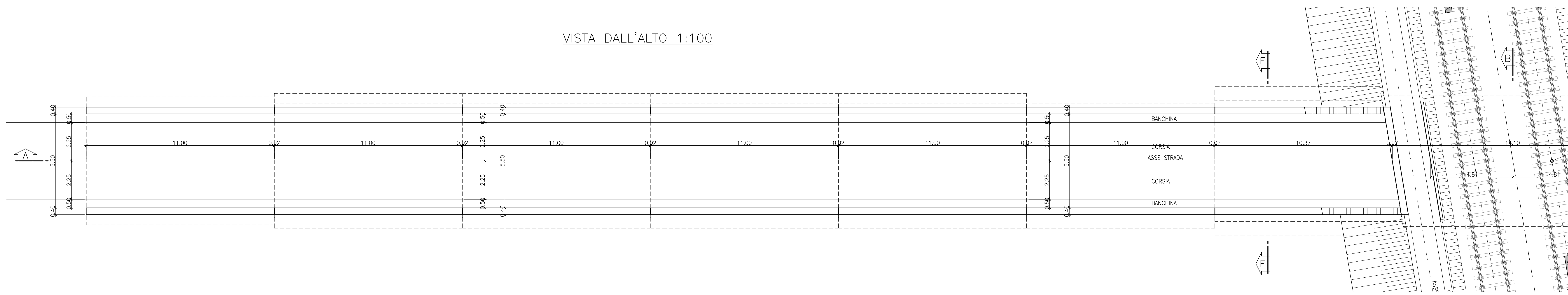
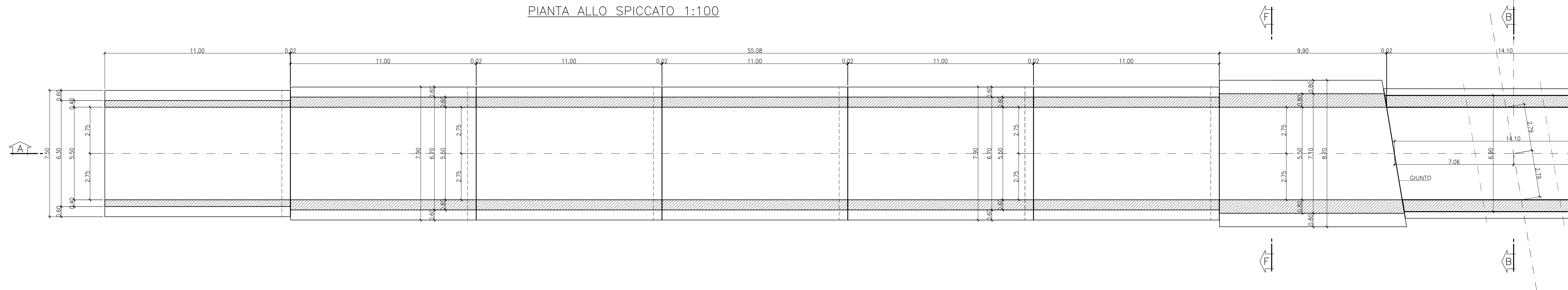


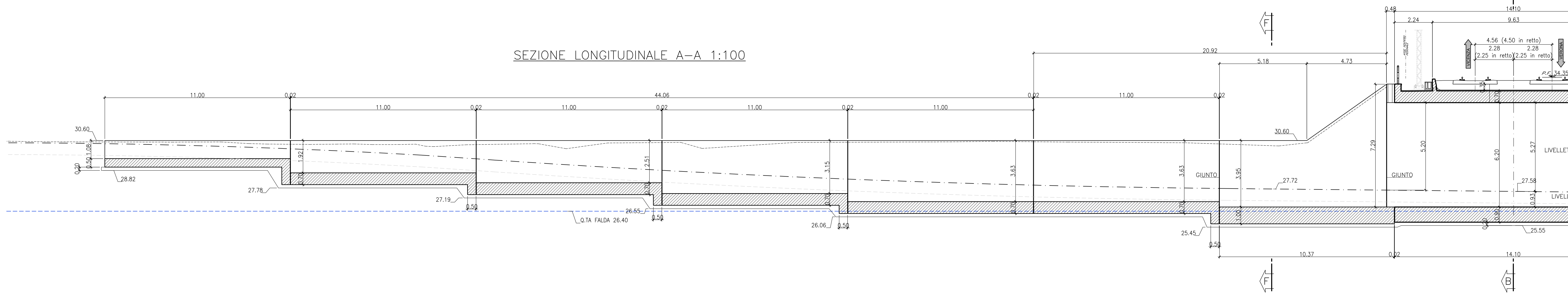
VISTA DALL'ALTO 1:100



PIANTA ALLO SPICCATO 1:100



SEZIONE LONGITUDINALE A-A 1:100

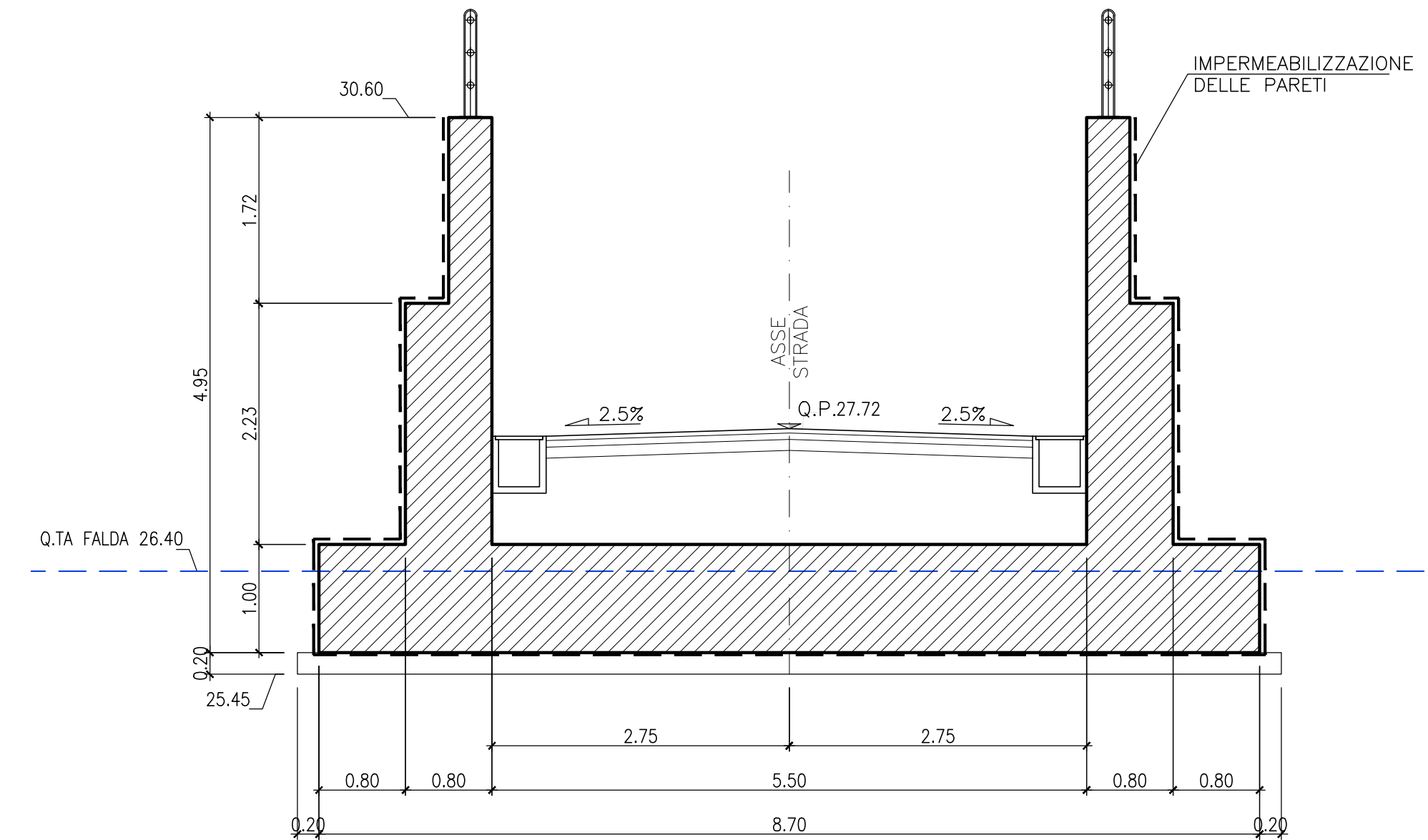


Incidenza armatura-muri	
Elemento	kg/mc
Paramento	140
Fondazione	100

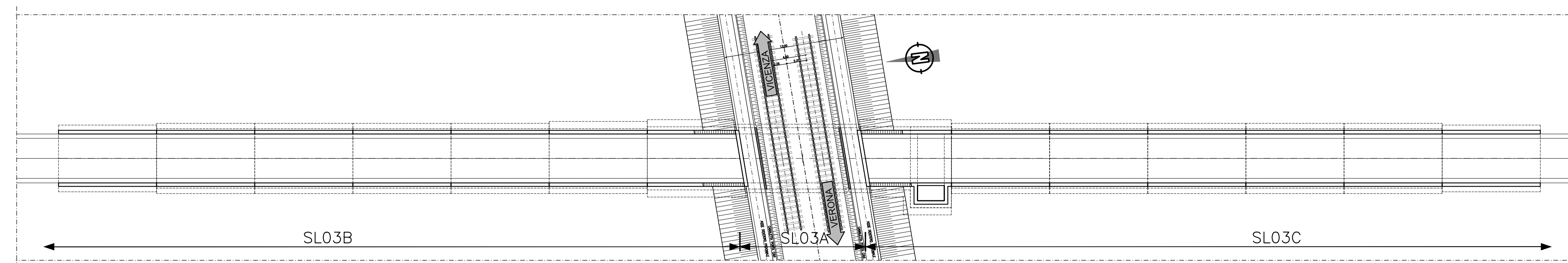
Incidenza armatura-sottovia	
Elemento	kg/mc
Copertura	125
Piedritti	140
Fondazioni	140

NOTA:  
GIUNTO REALIZZATO IN WATERSTOP CON PROFILATO IN RESINE VINILICHE DI 300mm.

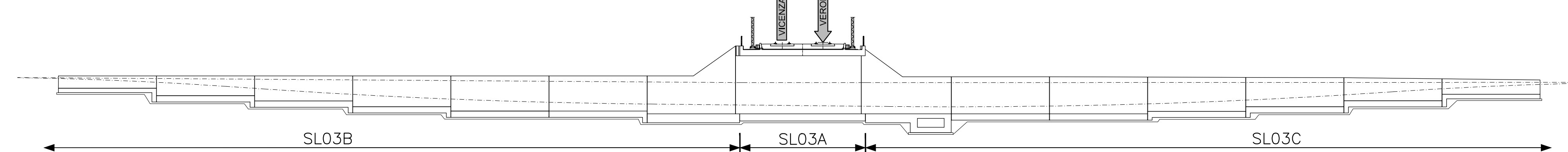
SEZIONE F-F 1:50



PIANTA CHIAVE



SEZIONE CHIAVE



COMMITTENTE: **RFI** RETE FERROVIARIA ITALIANA GRUPPO FERROVIE DELLO STATO ITALIANE

ALTA SORVEGLIANZA: **ITALFERR** GRUPPO FERROVIE DELLO STATO ITALIANE

GENERAL CONTRACTOR: **Consorzio Iricav Due**

**INFRASTRUTTURE FERROVIARIE STRATEGICHE DEFINITE DALLA LEGGE OBIETTIVO N. 443/01**

**PROGETTO DEFINITIVO**

**LINEA AV/AC VERONA - PADOVA**  
**SUB TRATTA VERONA - VICENZA**  
**1° SUB LOTTO VERONA - MONTEBELLO VICENTINO**

DISEGNO SOTTOVIA - SL03 - SOTTOVIA AL Km 12+034  
SL03B - RAMPA NORD - PIANTE E SEZIONI - CARPENTERIE

GENERAL CONTRACTOR: **ATI bonifica** CONSORZIO IRICAV DUE s.r.l. ITALFERR S.p.A.

IL PROGETTISTA INTEGRATORE: **ATI bonifica** (Firma) Data: \_\_\_\_\_

SCALA: 1:100 / 1:50

COMMESSA LOTTO FASE ENTE TIPO DOC. OPERAZIONE/DISCIPLINA PROG. REV.

**I** **N** **0** **D** **0** **0** **D** **I** **2** **B** **Z** **S** **L** **0** **3** **B** **X** **0** **0** **1** **B**

**ATI bonifica** (Firma) Data: \_\_\_\_\_

Prog.	Descrizione	Redatto	Data	Verificato	Data	Approvato	Data	Autorizzazio
A	EMISSIONE	A.Rezzi	10/04/15	S.Gemelli	13/04/15	P.Paladini	13/04/15	
B	REVISIONE PER ISTRUTTORIA	M.Ancorini	10/07/15	S.Gemelli	31/07/15	P.Paladini	31/07/15	

File: INXXXX02ZSL03BXX01B\_00A.DWG CUP: J41E9100000009 n. Elab.: 3320048F17