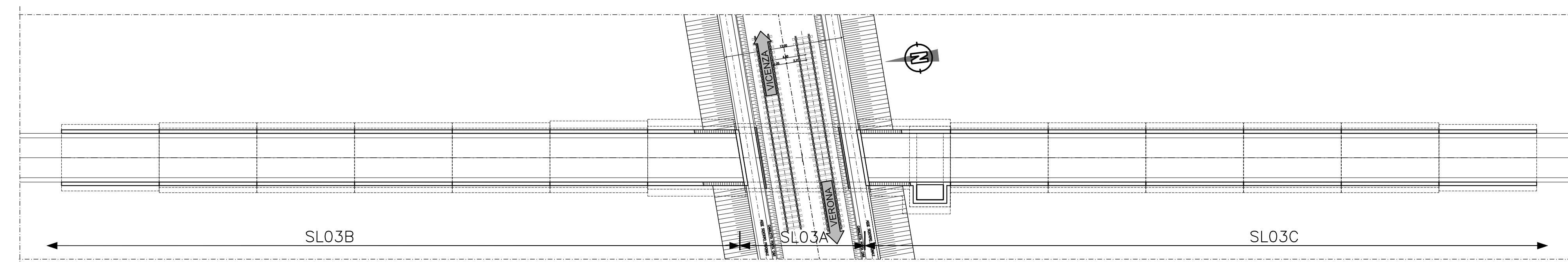
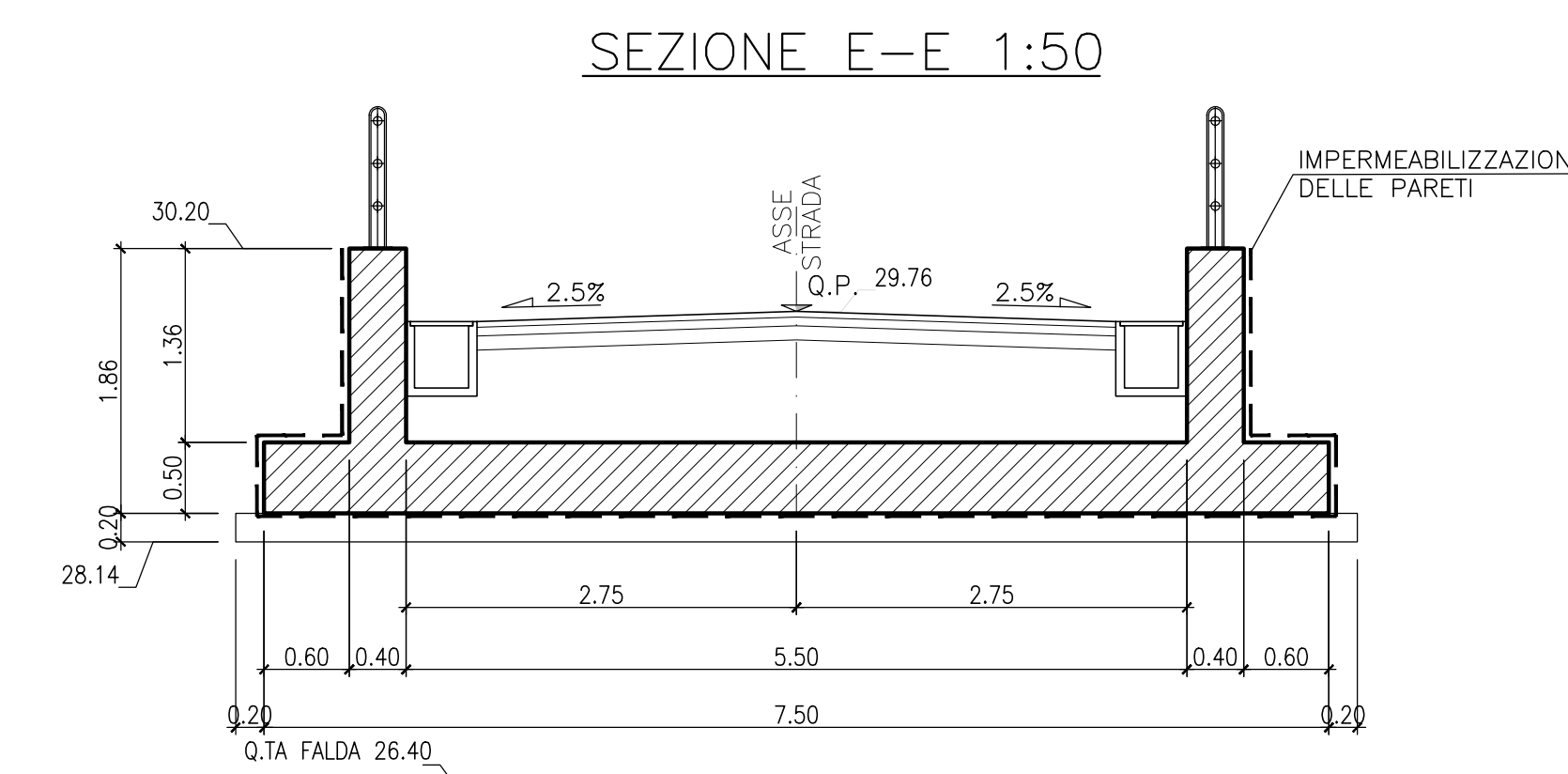
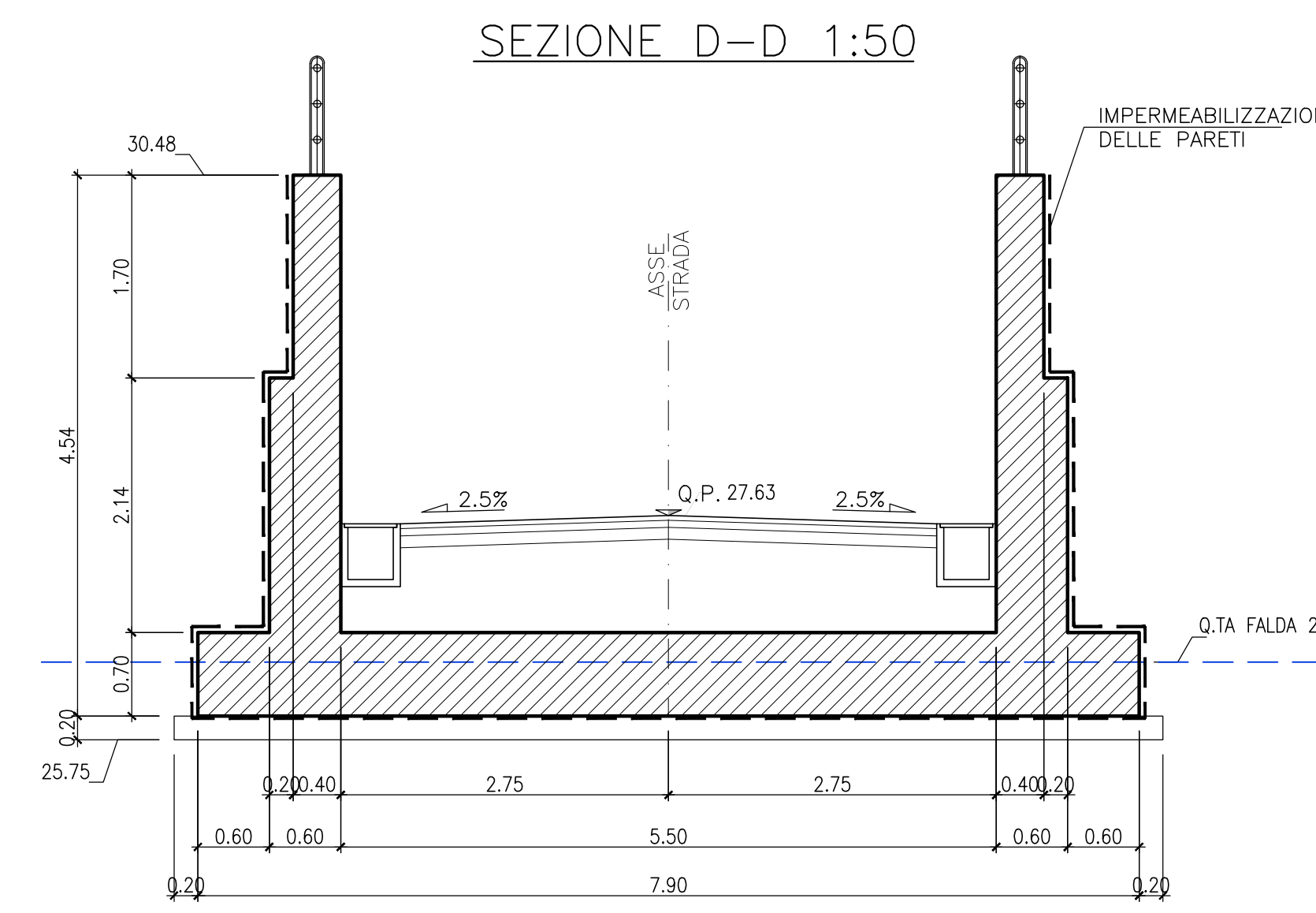
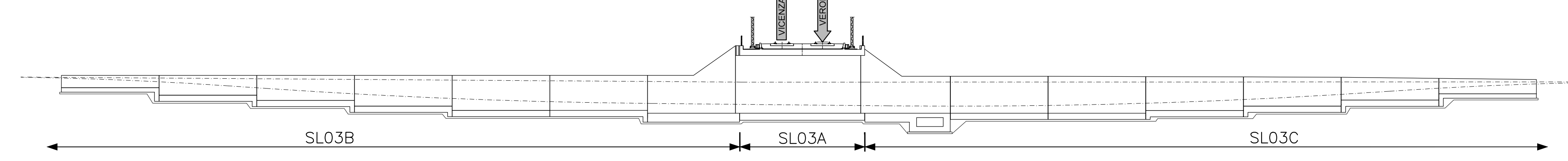


PIANTA CHIAVE



SEZIONE CHIAVE



Incidenza armatura - muri	
Elemento	kg/mc
Paramento	140
Fondazione	100

Incidenza armatura - sottovia	
Elemento	kg/mc
Copertura	125
Piedritti	140
Fondazioni	140

NOTA:  
GIUNTO REALIZZATO IN WATERSTOP CON PROFILATO IN RESINE VINILICHE DI 300mm.

COMMITTENTE: **RFI** RETE FERROVIARIA ITALIANA GRUPPO FERROVIE DELLO STATO ITALIANE

ALTA SORVEGLIANZA: **ITALFERR** GRUPPO FERROVIE DELLO STATO ITALIANE

GENERAL CONTRACTOR: **Consorzio Iri+V Due**

**INFRASTRUTTURE FERROVIARIE STRATEGICHE DEFINITE DALLA LEGGE OBIETTIVO N. 443/01**

**PROGETTO DEFINITIVO**

**LINEA AV/AC VERONA - PADOVA**  
**SUB TRATTA VERONA - VICENZA**  
**1° SUB LOTTO VERONA - MONTEBELLO VICENTINO**

DISEGNO SOTTOVIA - SL03 - SOTTOVIA AL Km 12+034  
SL03C - RAMPA SUD - PIANTE E SEZIONI - CARPENTERIE

GENERAL CONTRACTOR: **ATI bonifica** CONSORZIO IRI+V DUE ITALFERR S.p.A.

IL PROGETTISTA INTEGRATORE: **ATI bonifica** **Consorzio Iri+V Due** **ITALFERR S.p.A.**

SCALA: 1:100 / 1:50

DATA: \_\_\_\_\_ DATA: \_\_\_\_\_ DATA: \_\_\_\_\_

COMMESSA	LOTTO	FASE	ENTE	TIPO DOC.	OPERAZIONE/PIANURA	PROGR.	REV.
I	N	0	D	0	0	I	2
B	Z	S	L	0	3	C	X
0	0	1	B				

**ATI bonifica** VISTO ATTI BONIFICA

Progettazione:	Disegnazione:	Redatto:	Data:	Verificato:	Data:	Approvato:	Data:	Autorizzato:
A	EMISSIONE	A. Rezzani	10/04/15	S. Grimaldi	13/04/15	P. Piskodori	13/04/15	
B	REVISIONE PER ISTRUTTORIA	M. Anselmi	31/07/15	S. Grimaldi	31/07/15	P. Piskodori	31/07/15	

File: IN\000002\SL03\03X0118\_00A.DWG CUP: J41E9100000009 n. Elab.: 332048F17