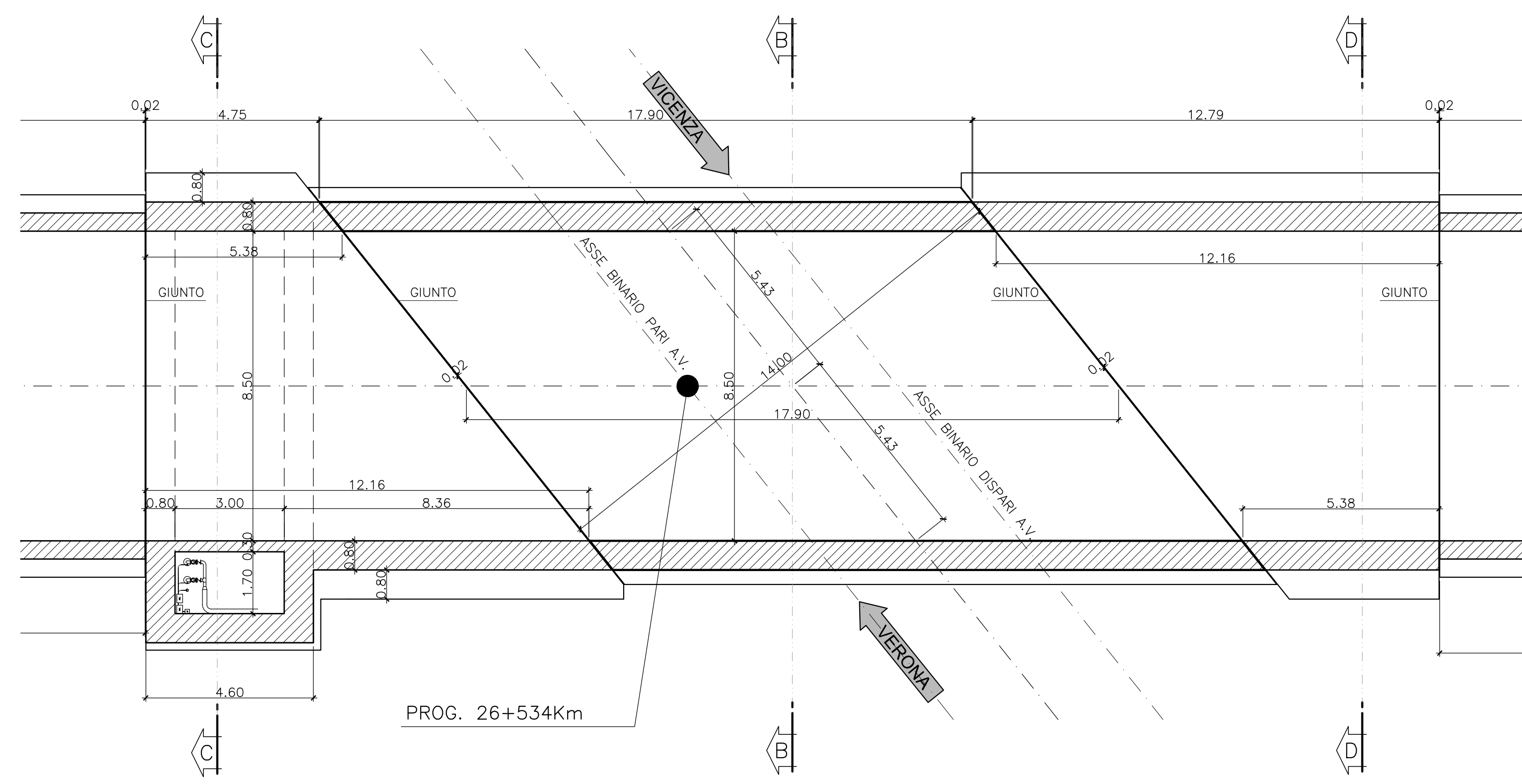
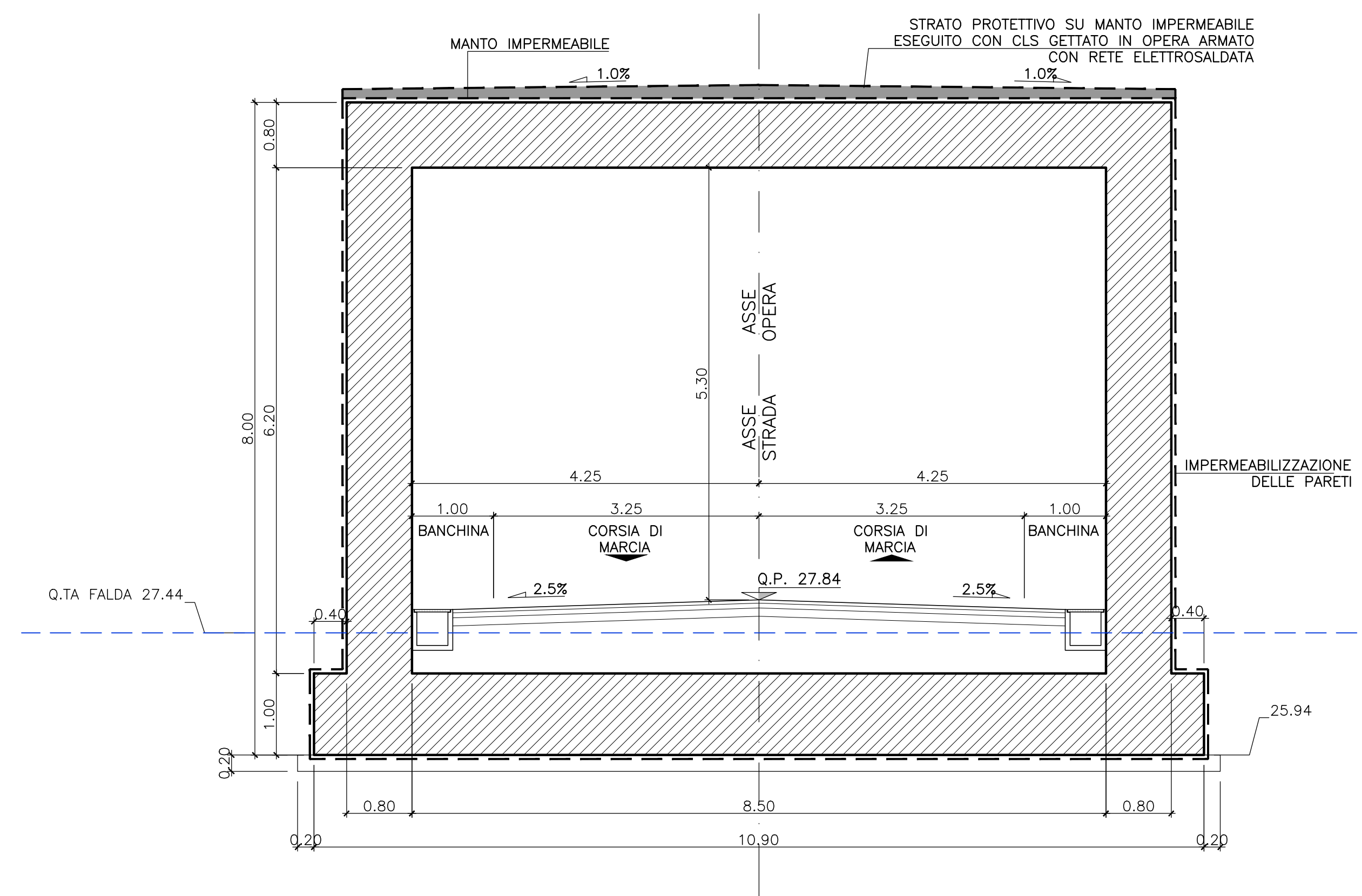


PIANTA ALLO SPICCATO 1:100



SEZIONE B-B 1:50

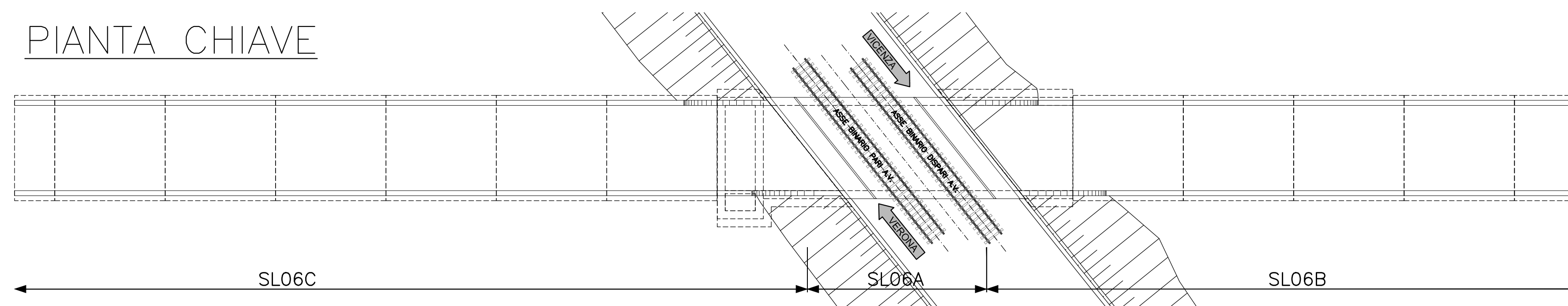


NOTA:
GIUNTO REALIZZATO IN WATERSTOP CON PROFILATO IN RESINE VINILICHE DI 300mm.

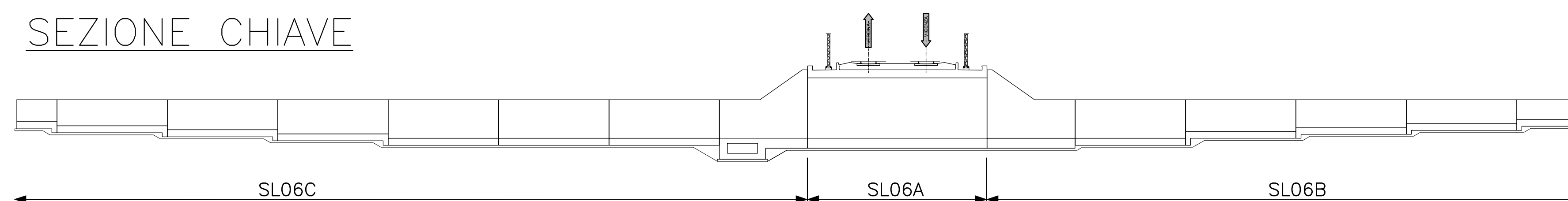
Incidenza armatura-muri	
Elemento	kg/mc
Paramento	140
Fondazione	100

Incidenza armatura-sottovia	
Elemento	kg/mc
Copertura	130
Piedritti	120
Fondazioni	120

PIANTA CHIAVE



SEZIONE CHIAVE



COMMITTENTE: **RFI** - RFI FERROVIARIA ITALIANA - GRUPPO FERROVIE DELLO STATO ITALIANE

ALTA Sorveglianza: **ITALFER** - GRUPPO FERROVIE DELLO STATO ITALIANE

GENERAL CONTRACTOR: **Consorzio Iricav Due**

INFRASTRUTTURE FERROVIARIE STRATEGICHE DEFINITE DALLA LEGGE OBIETTIVO N. 443/01

PROGETTO DEFINITIVO

LINEA AVIAC VERONA - PADOVA
SUB TRATTA VERONA - VICENZA
1° SUB LOTTO VERONA - MONTEBELLO VICENTINO

DISEGNO
SOTTOVIA - SL06 - SOTTOVIA AL KM. 26+531
SL06A - SCATOLARE - PIANTE E SEZIONI - CARPENTERIE

GENERAL CONTRACTOR: **ITALFERR S.p.A.**

PROGETTISTA INTEGRATORE: **ATI bonifica**

CONDORZIO IRICAV DUE

SCALA: 1:100 / 1:50

COMMESSA	LOTTO	FASE	ENTE	TIPO DOC.	OPERA/DISCIPLINA	PROGR.	REV.
IN00	00	D	I2	BZ	SL06AX	001	B

ATI bonifica

Progettazione: **ATI bonifica**

Rev.	Descrizione	Redatto	Data	Verificato	Data	Approvato	Data	Autorizzato
A	EMMISSIONE	M.Antonicucci	10/04/15	S.Germelli	13/04/15	P.Palozzi	13/04/15	
B	REVISIONE PER STRUTTURISTICA	M.Antonicucci	30/07/15	S.Germelli	31/07/15	P.Palozzi	31/07/15	

File: IN000000262606A00108_00A.DWG CUSP: J41E91000000009 n. Etab.: CHS: 3320049F17