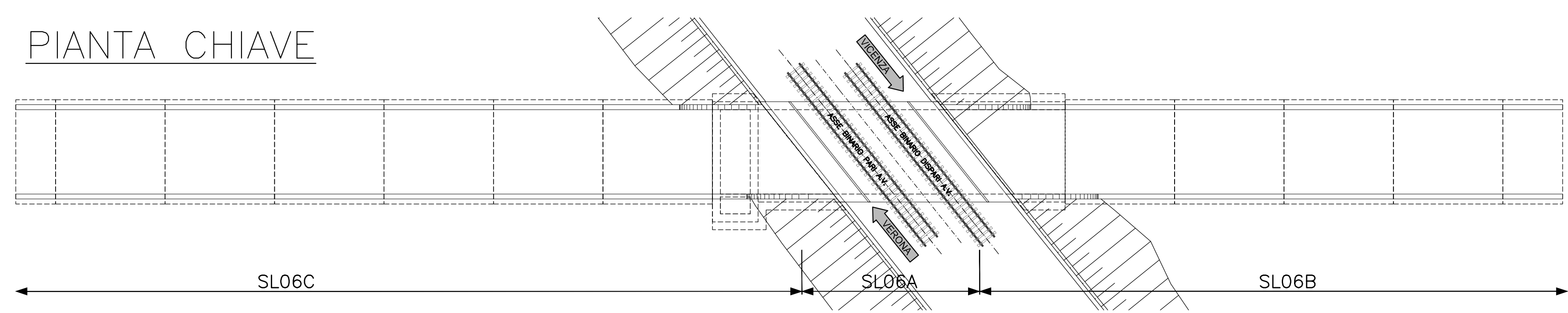
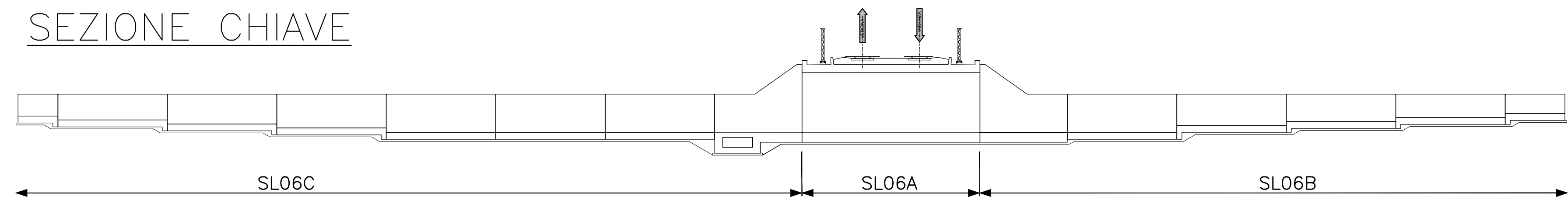


PIANTA CHIAVE



SEZIONE CHIAVE



NOTA:
GIUNTO REALIZZATO IN WATERSTOP CON PROFILATO IN RESINE VINILICHE DI 300mm.

Incidenza armatura-muri	
Elemento	kg/mc
Paramento	140
Fondazione	100

Incidenza armatura-sottovia	
Elemento	kg/mc
Copertura	130
Piedritti	120
Fondazioni	120

COMMITTENTE: **RFI** RETE FERROVIARIA ITALIANA GRUPPO FERROVIE DELLO STATO ITALIANE

ALTA Sorveglianza: **ITALFERR** GRUPPO FERROVIE DELLO STATO ITALIANE

GENERAL CONTRACTOR: **Consorzio Irico-IV Due**

INFRASTRUTTURE FERROVIARIE STRATEGICHE DEFINITE DALLA LEGGE OBIETTIVO N. 443/01

PROGETTO DEFINITIVO

LINEA AVIAC VERONA - PADOVA
SUB TRATTA VERONA - VICENZA
1° SUB LOTTO VERONA - MONTEBELLO VICENTINO

DISEGNO: SOTTOVIA - SL06 - SOTTOVIA AL KM. 26+531
SL06C - RAMPA SUD - PIANTE E SEZIONI - CARPENTERIE

GENERAL CONTRACTOR: **ATI bonifica** / **CONSORZIO IRICAV DUE** / **ITALFERR S.p.A.**

SCALE: 1:100 / 1:50

COMMESSA	LOTTO	FASE	ENTE	TIPO DOC.	OPERAZIONE/DISCIPLINA	PROGR.	REV.
I	N	0	D	I	2	B	Z
S	L	0	6	C	0	0	1
B							

ATI bonifica

Rev.	Descrizione	Redatto	Data	Verificato	Data	Approvato	Data	Autorizzato
A	EMMISSIONE	S. Grimaldi	15/04/15	S. Grimaldi	15/04/15	P. Pedroni	13/04/15	
B	REVISIONE PER ISTRUTTORIA	S. Grimaldi	30/07/15	S. Grimaldi	31/07/15	P. Pedroni	31/07/15	

File: IN00000278_L0C00018_G04.DWG CUP: J41E5100000009 n. Etab.: CHG: 3320049F17