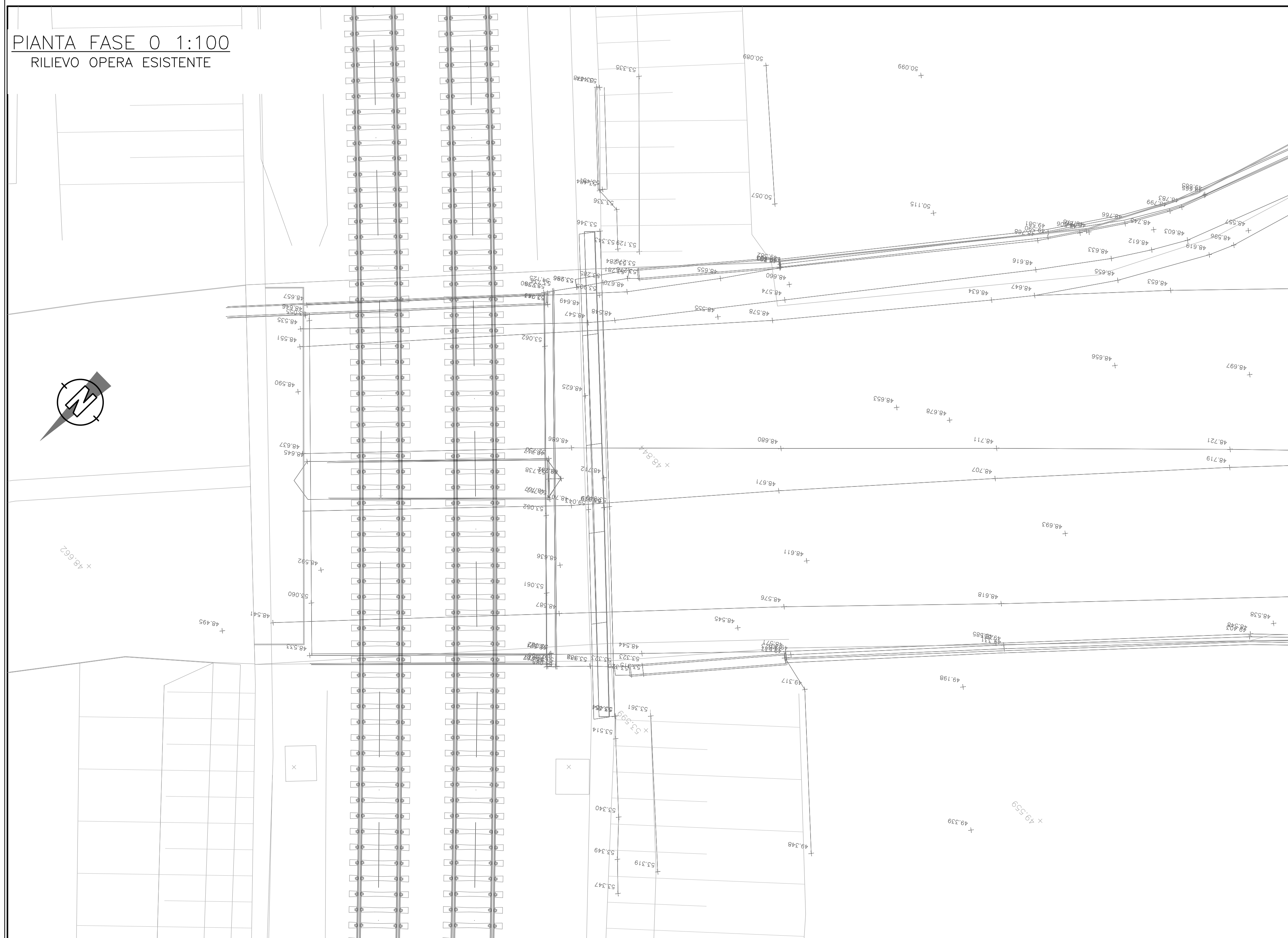
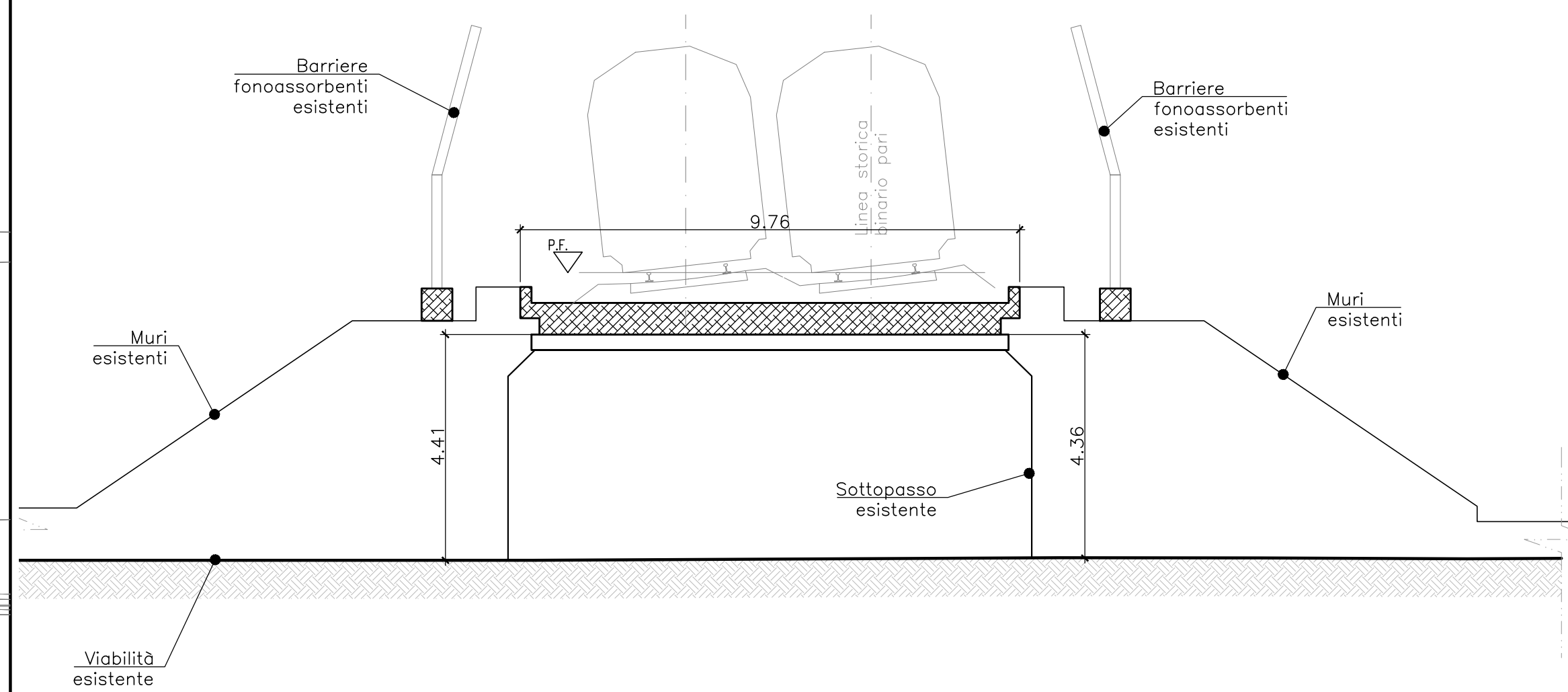


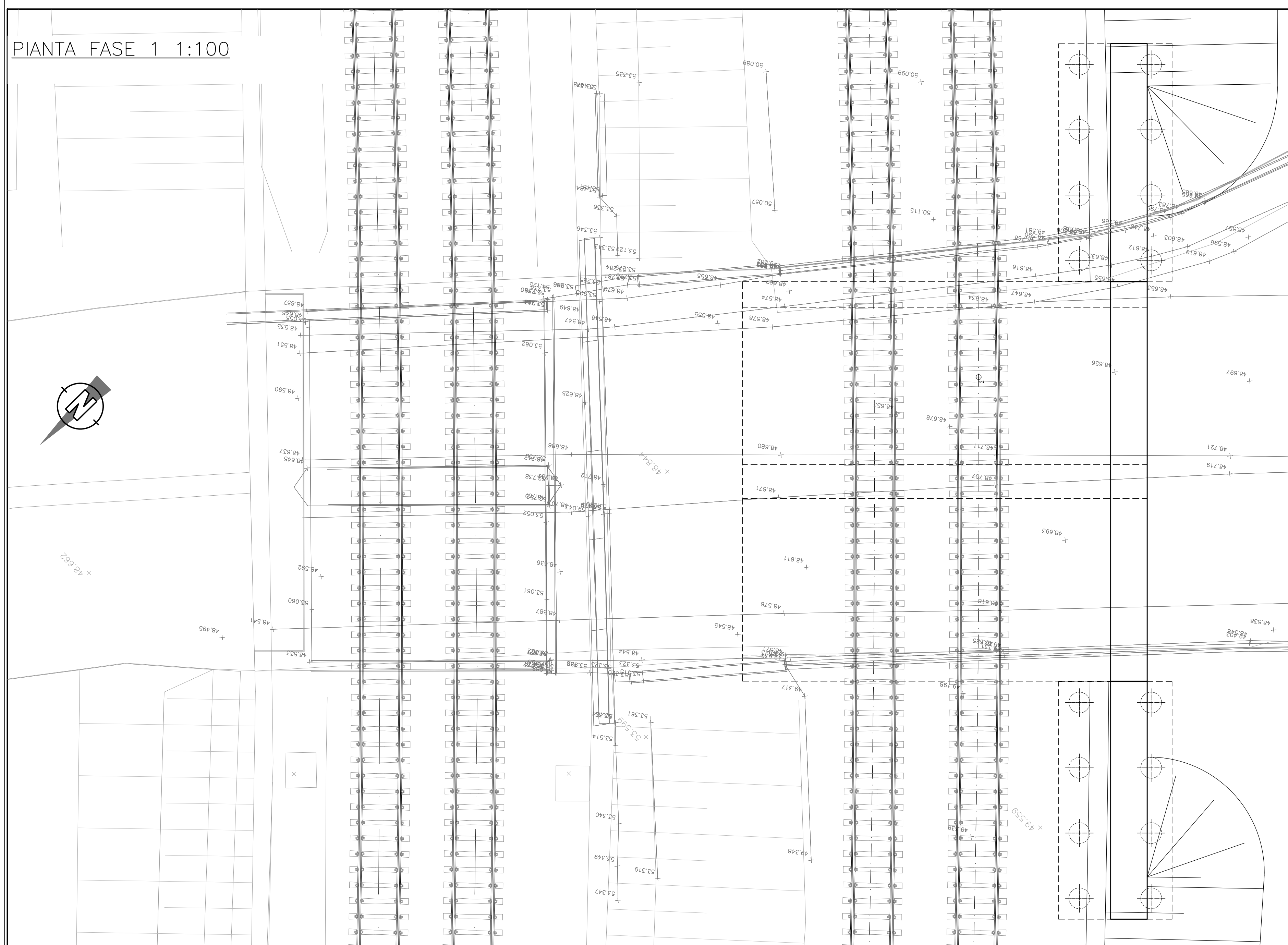
PIANTA FASE 0 1:100
RILIEVO OPERA ESISTENTE



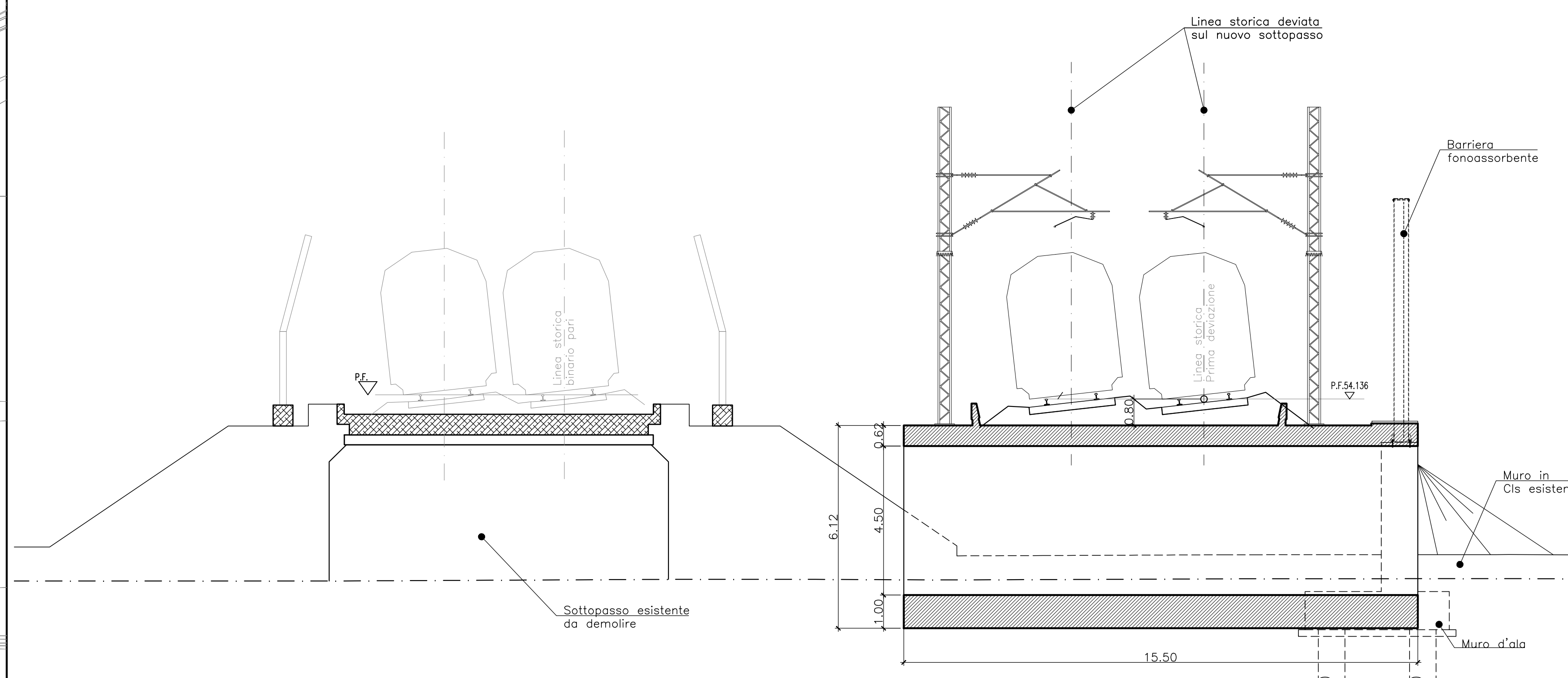
SEZIONE FASE 0 1:100
RILIEVO OPERA ESISTENTE



PIANTA FASE 1 1:100



SEZIONE FASE 1 1:100



NOTA:
GIUNTO REALIZZATO IN
WATERSTOP CON PROFILATO IN
RESINE VINILICHE DI 300mm.

FASE 1

- 1) Demolizione opere interferenti (muretti)
- 2) Realizzazione del nuovo sottopasso e del rilevato ferroviario
- 3) Deviazione della linea storica sul nuovo sottopasso

COMMITTENTE: **RFI** RETE FERROVIARIA ITALIANA GRUPPO FERROVIE DELLO STATO ITALIANE

ALTA SORVEGLIANZA: **ITALFERR** GRUPPO FERROVIE DELLO STATO ITALIANE

GENERAL CONTRACTOR: **Consorzio Iric-HY Due**

INFRASTRUTTURE FERROVIARIE STRATEGICHE DEFINITE DALLA LEGGE OBIETTIVO N. 443/01

PROGETTO DEFINITIVO

LINEA AV/AC VERONA - PADOVA
SUB TRATTA VERONA - VICENZA
1° SUB LOTTO VERONA - MONTEBELLO VICENTINO

DISEGNO SOTTOVIA - SL02 - PROLUNGAMENTO SOTTOVIA AL km 2+196
FASI ESECUTIVE TAV.1

GENERAL CONTRACTOR		ITALFERR S.p.A.	
ATI bonifica	CONSORZIO IRI/AVI DUE il Direttore		SCALA: 1:100

DATE: _____ DATA: _____ DATA: _____

COMMESSA	LOTTO	FASE	ENTE	TIPO DOC.	OPERA/DISCIPLINA	PROGR.	REV.
I	N	0	D	I	2	PA	SL0200
							001 A

ATI bonifica VISTO ATI BONIFICA

Progettazione:	Redatto	Verificato	Data	Approvato	Autorizzato
A	EMMISSIONE	M.Casari	10/04/15	S. Orlandi	13/04/15

FILE: I1000DIPASL0200001A_01AAA.DWG CUP: J41E9100000009 n. Estab.: 330049F17