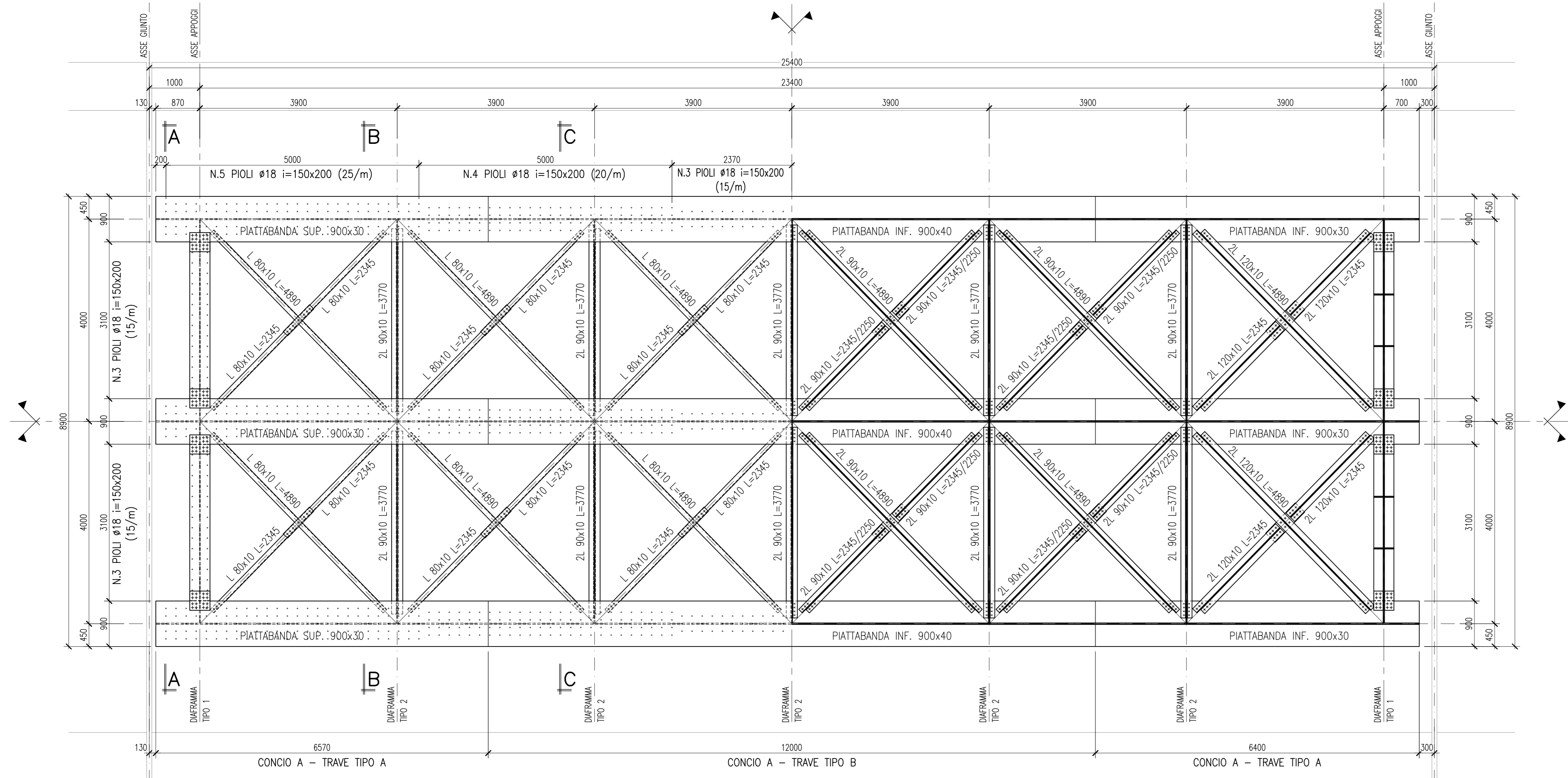
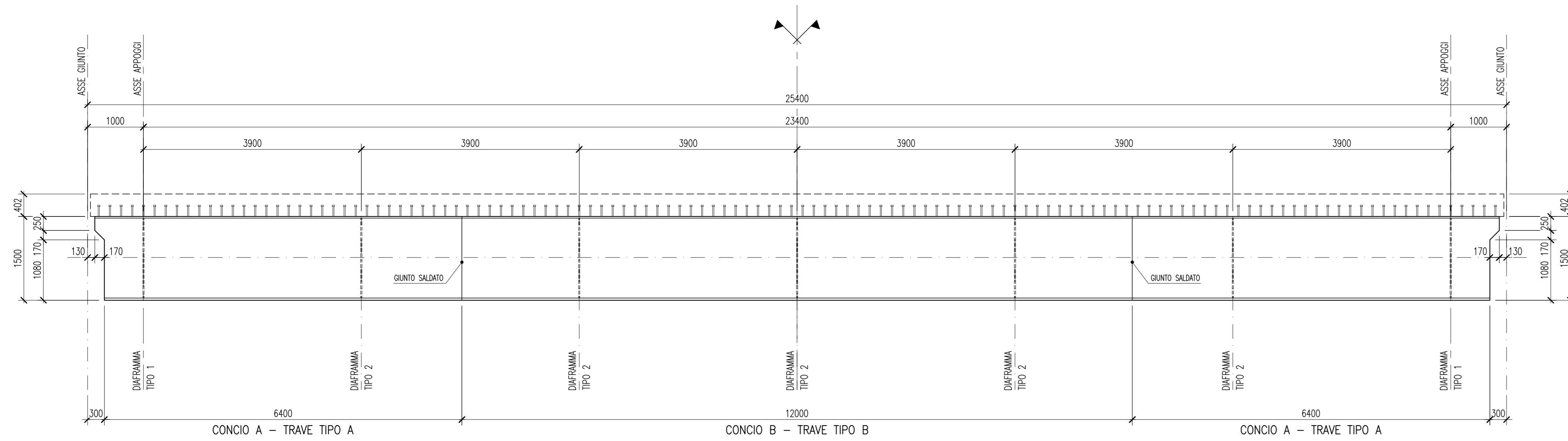


1/2 PIANTA PIATTABANDA SUPERIORE SCALA 1:50

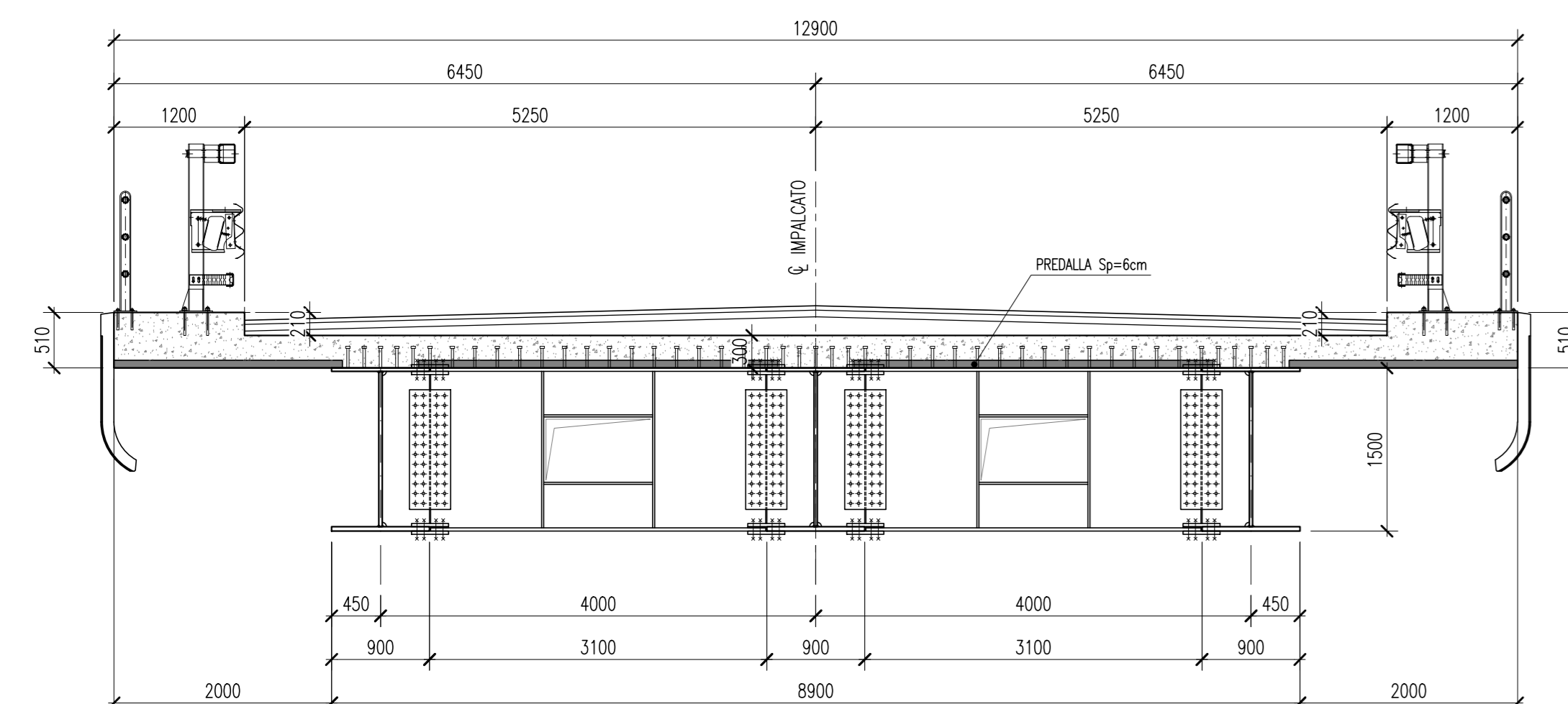
1/2 PIANTA PIATTABANDA INFERIORE SCALA 1:50



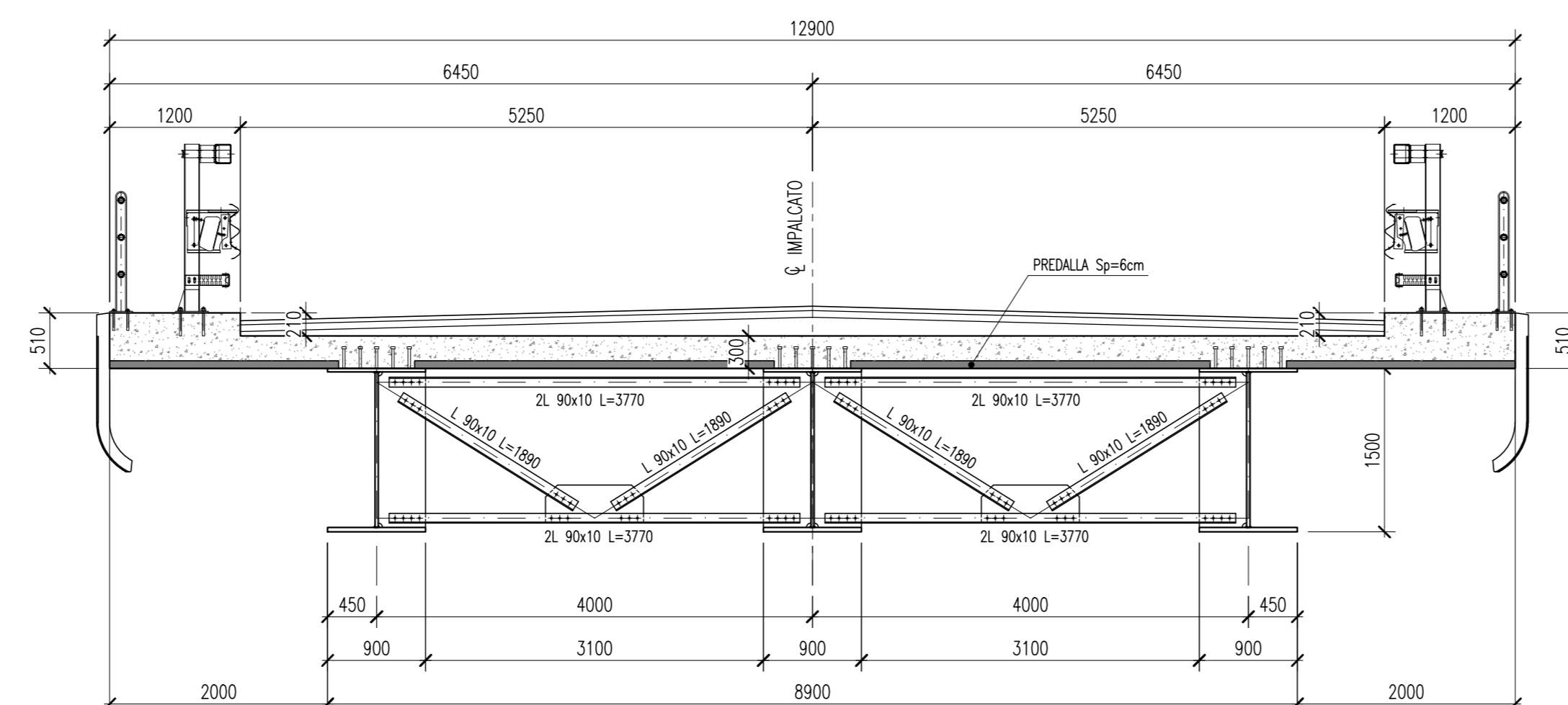
PROSPETTO TRAVE SCALA 1:50



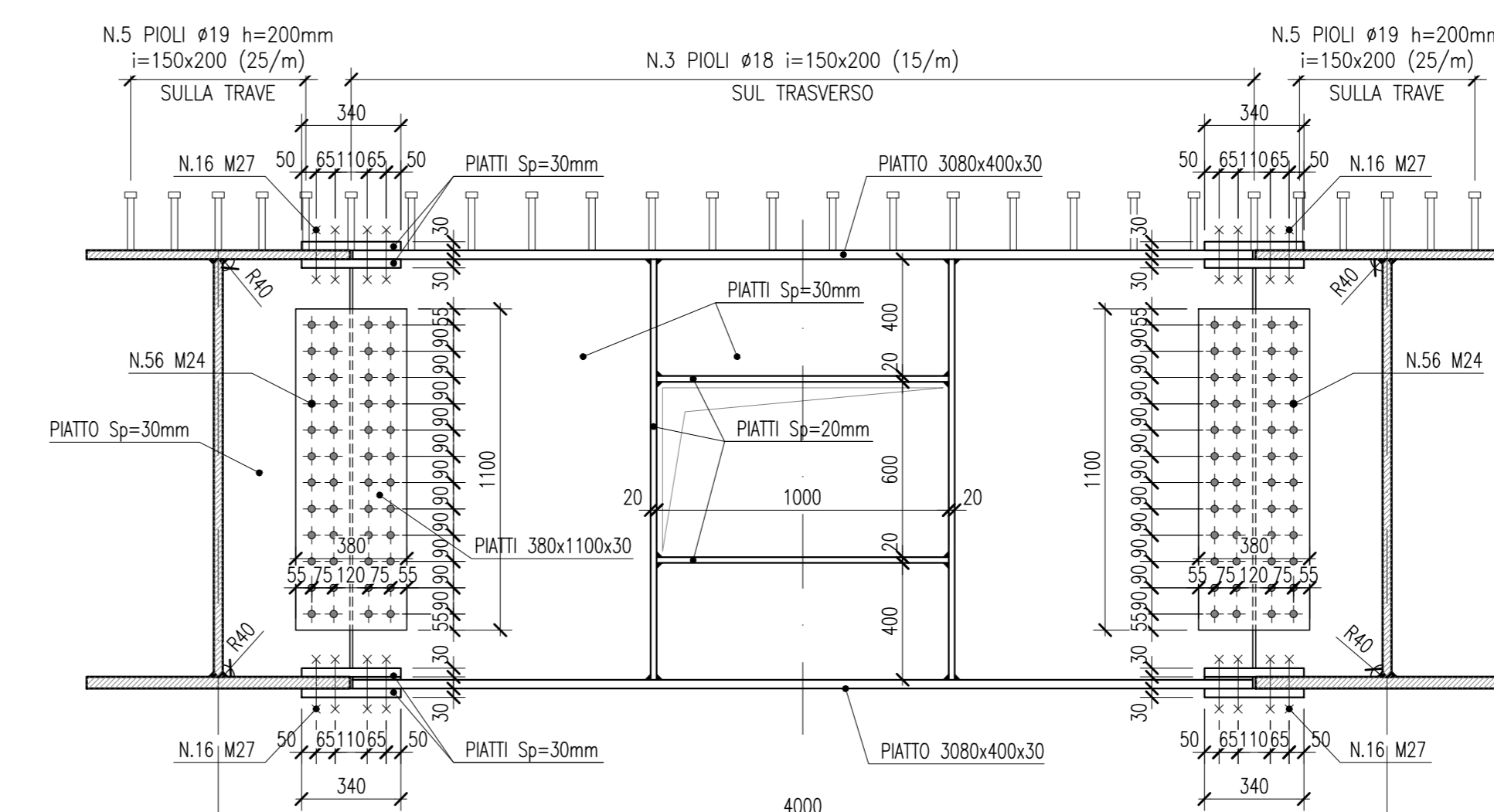
SEZIONE A-A (DIAFRAMMA TIPO 1) SCALA 1:50



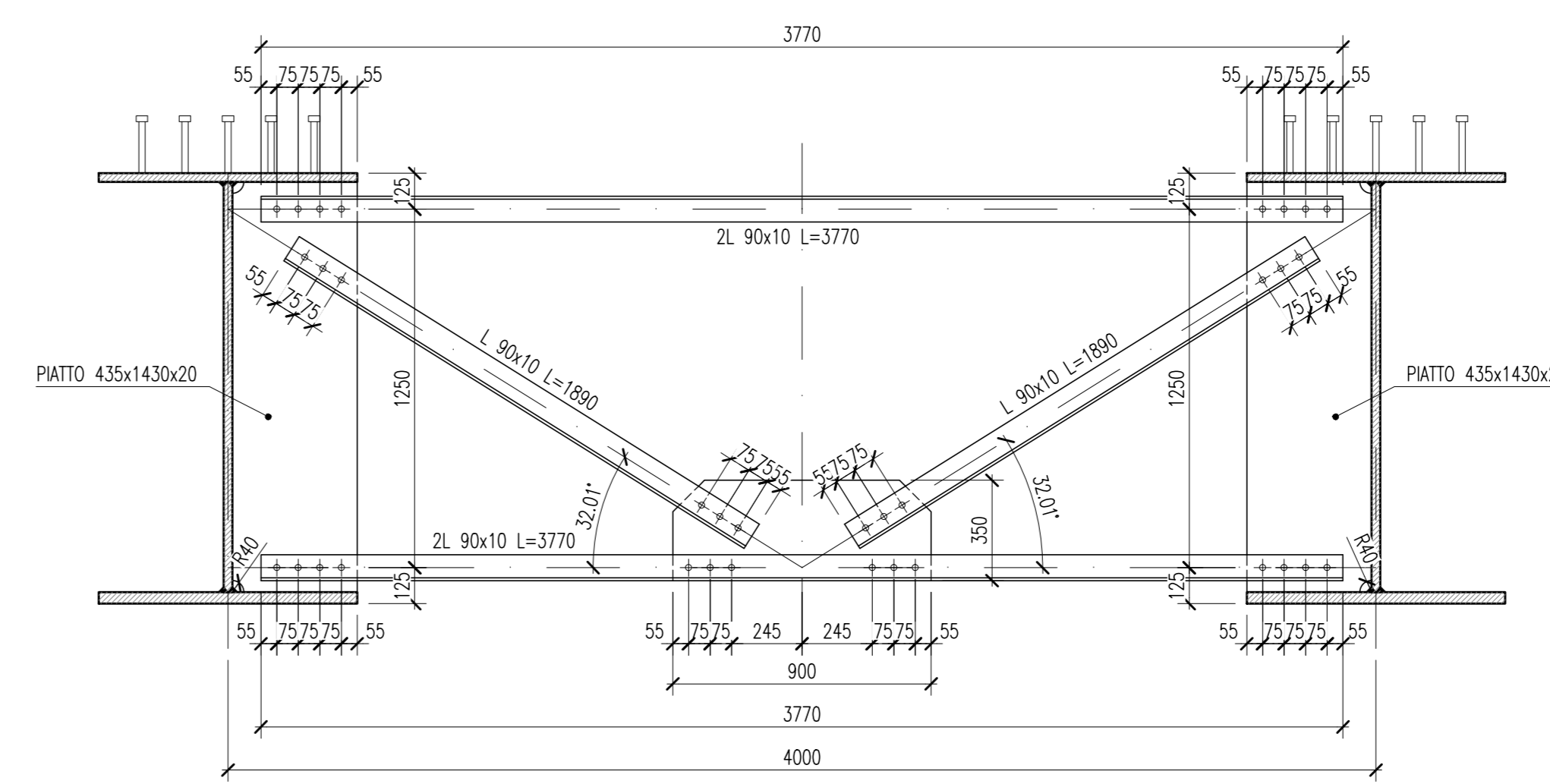
SEZIONE B-B (DIAFRAMMA TIPO 2) SCALA 1:50



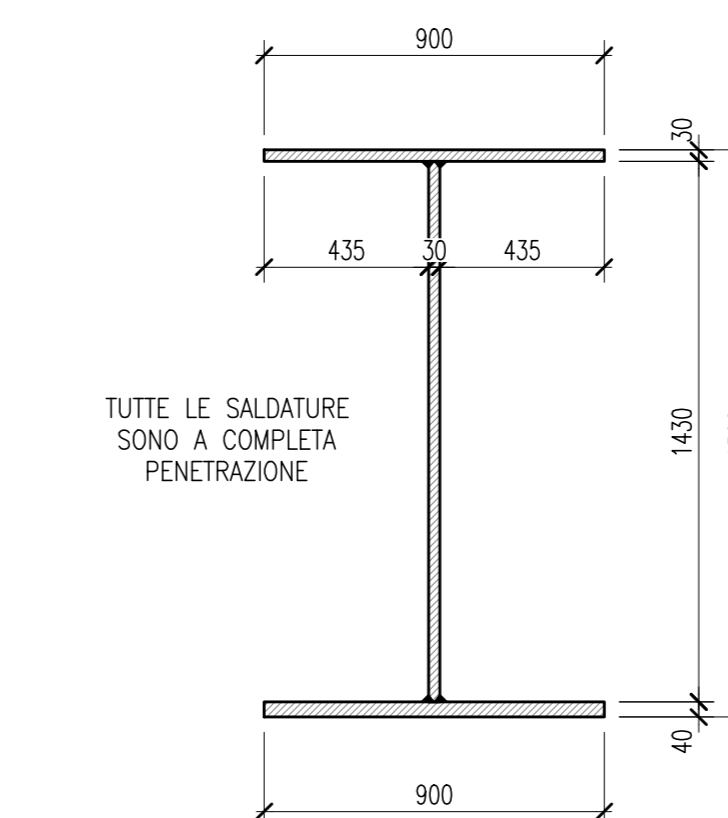
DETTAGLIO DIAFRAMMA TIPO 1 SCALA 1:20



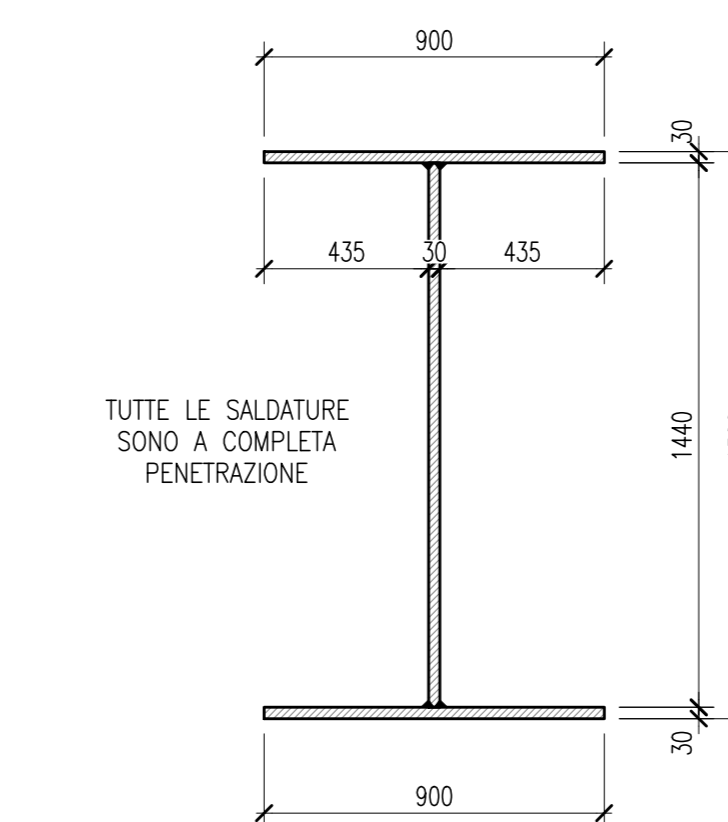
DETTAGLIO DIAFRAMMA TIPO 2 SCALA 1:20



TRAVE LONG. TIPO A



TRAVE LONG. TIPO B



DISEGNI DI RIFERIMENTO		CODICE
DESCRIZIONE	PIANTA E SEZIONE SOLETTA IN C.A. - SEZIONI E DETAGLI ACCIAIO	IN000022B2V00007016
NOTE GENERALI		
1 - TUTTE LE MISURE SONO ESPRESSE IN MILLIMETRI		
2 - SIMBOLOGIA BULLONE: $\phi$ FORO #27.5 PER M27		
$\phi$ FORO #24.5 PER M24		
$\phi$ FORO #20.5 PER M20		
CARATTERISTICHE DEI MATERIALI		
- PER LE PRESCRIZIONI DEI MATERIALI VEDI TAV. IN000022TM00000001		

COMMITTENTE:			
ALTA SORVEGLIANZA:			
GENERAL CONTRACTOR:			
<b>INFRASTRUTTURE FERROVIARIE STRATEGICHE DEFINITE DALLA LEGGE OBIETTIVO N. 443/01</b>			
<b>PROGETTO DEFINITIVO</b> LINEA AV/AC VERONA - PADOVA SUB TRATTA VERONA - VICENZA 1° SUB LOTTO VERONA - MONTEBELLO VICENTINO			
GENERAL CONTRACTOR		ITALFERR S.p.A.	
CONSORZIO IIRCAV DUE			
IL PROGETTISTA INTEGRATORE			
ATI bonifica			
Data:	Data:	Data:	Data:
COMMESSA	LOTTO	FASE	ENTE
IN00	00	D	I2
TIPO DOC.	OPERADISCIPLINA	PROGR.	REV.
BZ	NV5005	020	A
<b>ATI bonifica</b>			
Progettazione:		VISTO ATI BONIFICA	
Rev.		Data:	
Ing. F. P. Bocchitto			
Rev.	Descrizione	Redatto	Verificato
A	EMMISSIONE DEFINITIVA	G. Negro	G. Nizzi
		15/04/15	16/04/15
		16/04/15	16/04/15
Data: MAGGIO 2015			
File: IN000022B2V000020A_01A.DWG		CUP: J41E9100000009	n. Elab: 320049F17