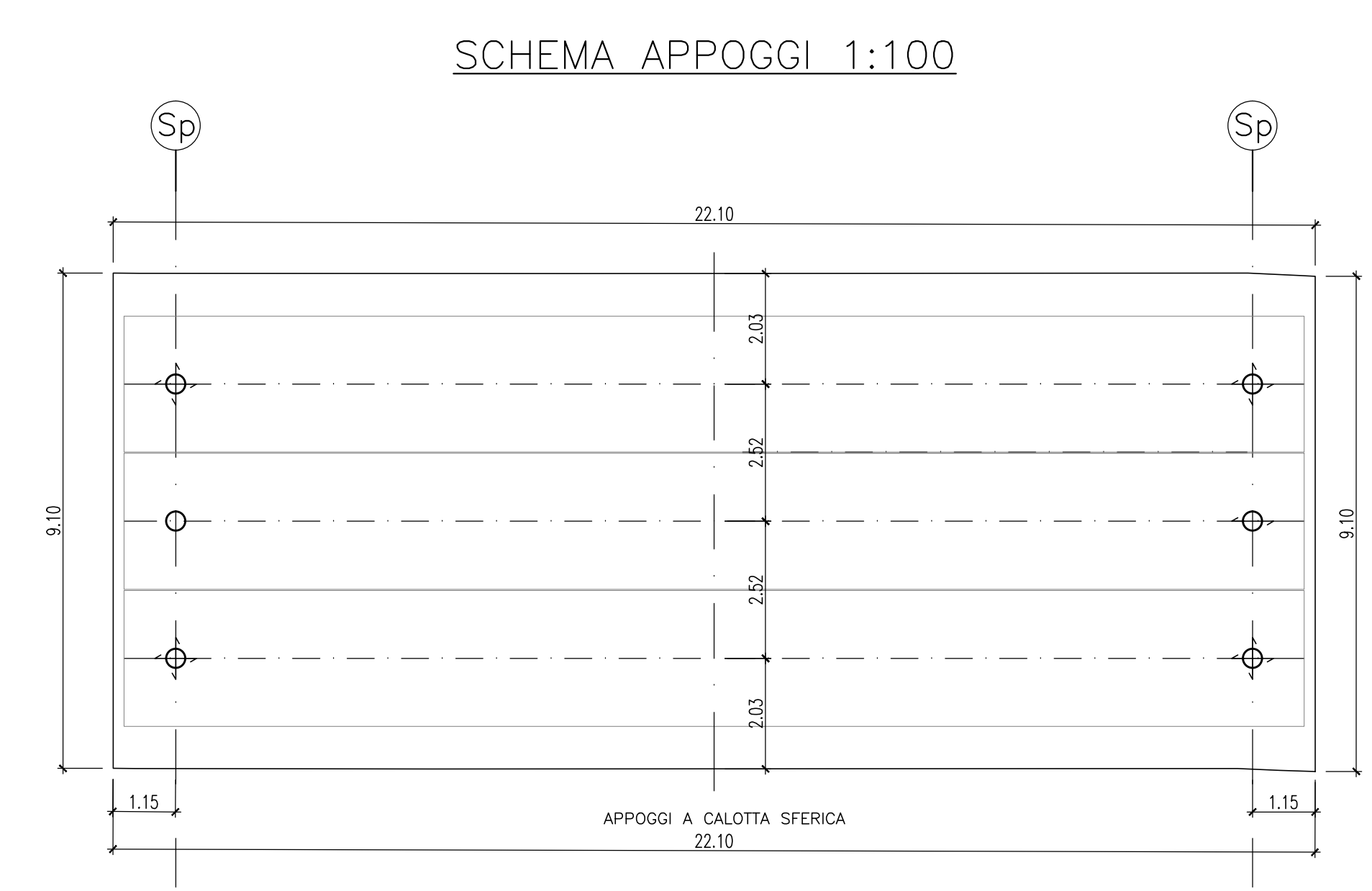
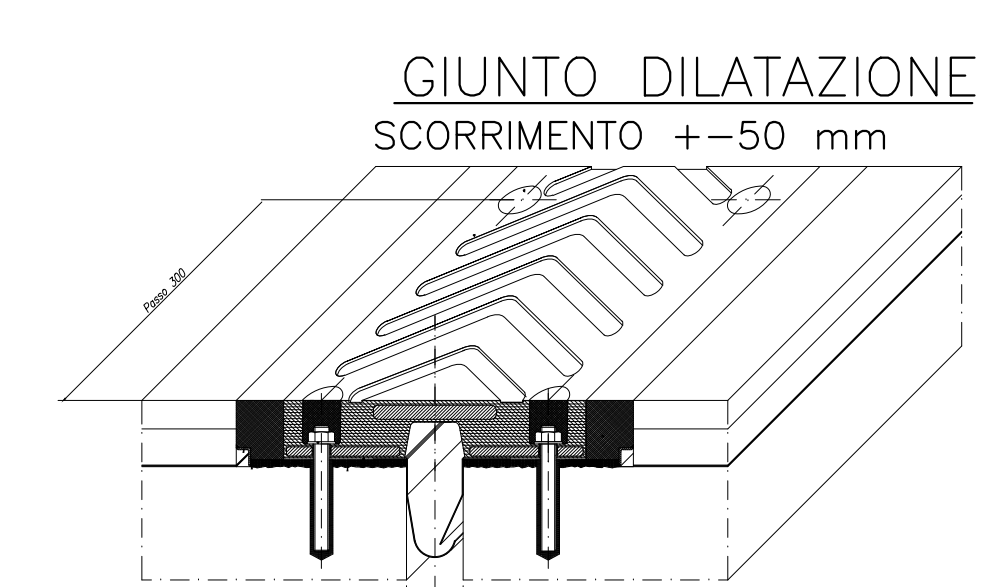
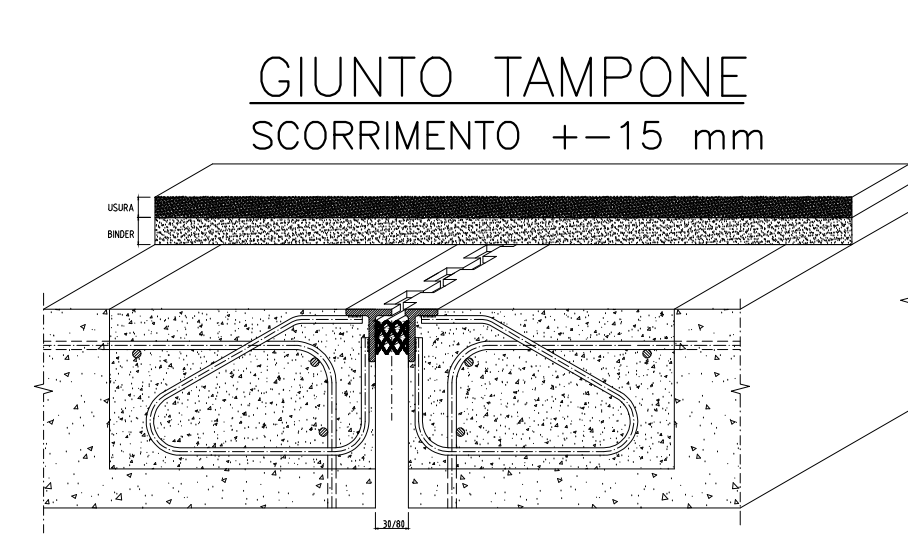


Incidenza armatura	
Elemento	kg/mc
Fondazioni	150
Spalla	130
Soletta Impalcato	200
Troscorso	140
Baggioni e blocchi antisismici	250



APPOGGIO SFERICO	N _{ax} (kN)	N _{sy} (kN)	V _{su} (kN)	Spost. TRASVERSALE (mm)	Spost. LONGITUDINALE (mm)	LUNGHEZZA (mm)	LARGHEZZA (mm)	ALTEZZA (mm)
○ FISSO	714	1000	100	0	0	500	700	99
⊕ MULTIDIREZIONALE	714	1000	100*	0	100	500	700	99
⊖ UNIDIREZIONALE	714	1000	0	100	100	500	700	99

*: TAGLIO MASSIMO ALLO SLU IN DIREZIONE TRASVERSALE

COMMITTENTE: **RFI** - R.F.E. FERROVIARIA ITALIANA - GRUPPO FERROVIE DELLO STATO ITALIANE

ALTA Sorveglianza: **ITALFERR** - GRUPPO FERROVIE DELLO STATO ITALIANE

GENERAL CONTRACTOR: **Consorzio Irico-V Due**

INFRASTRUTTURE FERROVIARIE STRATEGICHE DEFINITE DALLA LEGGE OBIETTIVO N. 443/01

PROGETTO DEFINITIVO

LINEA AV/AC VERONA - PADOVA
SUB TRATTA VERONA - VICENZA
1° SUB LOTTO VERONA - MONTEBELLO VICENTINO

DISEGNO INTERFERENZE VIARIE - IN35 - DEVIAZIONE STRADALE SS PORCILANA DAL Km 16+440 AL Km 17+925 PONTE ALLA PROG. 0+260 IN AFFIANCAMENTO PER COMPLANARE - PIANTE

GENERAL CONTRACTOR: **ATI bonifica** / **CONSORZIO IRICOV DUE** / **ITALFERR S.p.A.**

SCALE: 1:100

COMMESSA LOTTO FASE ENTE TIPO DOC. OPERA/DISCIPLINA PROG. REV. DATA

ATI bonifica

Progettazione: **ATI bonifica**

Rev.	Descrizione	Redatto	Data	Verificato	Data	Approvato	Data	Autorizzato
A	EMMISSIONE	S. Fagnoli	10/04/15	S. Grimaldi	13/04/15	P. Palkoni	13/04/15	
B	REVISIONE PER STRUTTORIA	S. Fagnoli	22/07/15	S. Grimaldi	24/07/15	P. Palkoni	24/07/15	

File: in\000000\BANS\000000\000_00A.DWG CUSP: J41E91000000009 n. Etab.: 3320049F17