

COMMITTENTE:



ALTA SORVEGLIANZA:



GENERAL CONTRACTOR:



INFRASTRUTTURE FERROVIARIE STRATEGICHE DEFINITE DALLA LEGGE OBIETTIVO N. 443/01

PROGETTO DEFINITIVO

LINEA AV/AC VERONA - PADOVA

SUB TRATTA VERONA – VICENZA

1° SUB LOTTO VERONA - MONTEBELLO VICENTINO

IN INTERFERENZE VIARIE

IN16 - INTERFERENZA CON SEDE AUTOSTRADALE AL km. 6+220,00

TOMBINO 2.00X2.00 – RELAZIONE DI CALCOLO

GENERAL CONTRACTOR		ITALFERR S.p.A.	SCALA:
ATI bonifica Progettista integratore Franco Persio Bocchetto Dottore in Ingegneria Civile iscritto all'Ordine degli Ingegneri della Provincia di Roma al n°8664 – Sez. A settore Civile ed Ambientale	Consorzio IRICAV DUE Il Direttore		-

COMMESSA	LOTTO	FASE	ENTE	TIPO DOC.	OPERA/DISCIPLINA	PROGR.	REV.
I N 0 D	0 0	D	I 2	C L	I N 1 6 0 X	0 0 8	A

ATI bonifica	VISTO ATI BONIFICA	
	Firma	Data
	Ing. F.P. Bocchetto	Maggio 2015

Progettazione

Rev.	Descrizione	Redatto	Data	Verificato	Data	Approvato	Data	Autorizzato
A	EMISSIONE	F. Galdiero	Maggio 2015	S. Grimaldi	Maggio 2015	P. Polidori	Maggio 2015	Alberto Checchi iscritto all'Ordine degli Ingegneri della Provincia di Roma al n°12414 – Sez. A settore Civile ed Ambientale Maggio 2015

File: IN0D00DI2CLIN160X008A_00A.DOCX	CUP: J41E91000000009	n. Elab.:
	CIG: 3320049F17	

Sommario

1	PREMESSA.....	4
2	SCOPO DEL DOCUMENTO.....	4
2.1	Unità di misura.....	6
3	DOCUMENTI DI RIFERIMENTO	7
3.1	Documenti Referenziati	7
4	ALLEGATI.....	8
5	MATERIALI UTILIZZATI.....	9
5.1	Calcestruzzo C32/40 MPA.....	9
5.2	Acciaio in barre ad aderenza migliorata B450 C	10
6	INQUADRAMENTO GEOTECNICO	11
6.1	Stratigrafia e parametri geotecnici di progetto.....	11
6.2	Falda di progetto	12
6.3	Interazione terreno-struttura	12
6.4	Classificazione sismica.....	13
7	ANALISI DEL SOTTOVIA.....	13
7.1	Analisi dei carichi	14
7.1.1	Peso proprio della struttura e carichi permanenti portati (condizione PERM).....	14
7.1.2	Spinta del terreno (condizioni SPTSX e SPTDX).....	15
7.1.3	Carichi accidentali, ripartizione carichi verticali (condizione ACC-M).....	17
7.1.4	Spinta sui piedritti prodotta dal sovraccarico (condizioni SPACCSX e SPACCDX).....	18
7.1.5	Frenamento e accelerazione (condizione AVV)	18
7.1.6	Azioni termiche (condizione: TERM)	18
7.1.7	Ritiro (condizione: RITIRO).....	19
7.1.8	Azioni della falda (condizione: SPW).....	19
7.1.9	Azioni sismiche	20
7.2	Combinazioni di carico.....	24
8	MODELLAZIONE ADOTTATA	34
9	ANALISI DELLE SOLLECITAZIONI.....	36
10	VERIFICHE AGLI SLU ED AGLI SLE (STR).....	39
10.1	SEZIONE 1 - estremi fondazione	40
10.2	SEZIONE 2 - campata fondazione	42
10.3	SEZIONE 3 – piede ritti	44

10.4	SEZIONE 4 – testa ritti	46
10.5	SEZIONE 5 – estremi copertura	48
10.6	SEZIONE 6 – campata copertura	50
11	VERIFICHE GEOTECNICHE	52
11.1	Verifica allo stato limite di sollevamento	52
12	VALUTAZIONE DELLE INCIDENZE	52

1 PREMESSA

Il presente documento viene emesso nell'ambito della redazione degli elaborati tecnici relativi al Progetto Definitivo della tratta AV/AC Verona-Padova, subtratta Verona Porta Vescovo – Montebello Vicentino.

2 SCOPO DEL DOCUMENTO

La presente relazione ha per oggetto le analisi e le verifiche del tombino stradale al km \approx 5+880.00 della tratta A.V./A.C. Verona-Padova, subtratta Verona Porta Vescovo – Montebello Vicentino.

Il tombino è costituito da una struttura scatolare di tipo classico, di dimensioni interne 2.00x2.00 m, con piedritti di spessore pari a 0.40 m, soletta di copertura di spessore pari a 0.30 m e soletta di fondazione di spessore pari a 0.50 m.

Si riportano, di seguito, alcune viste delle opere in progetto.

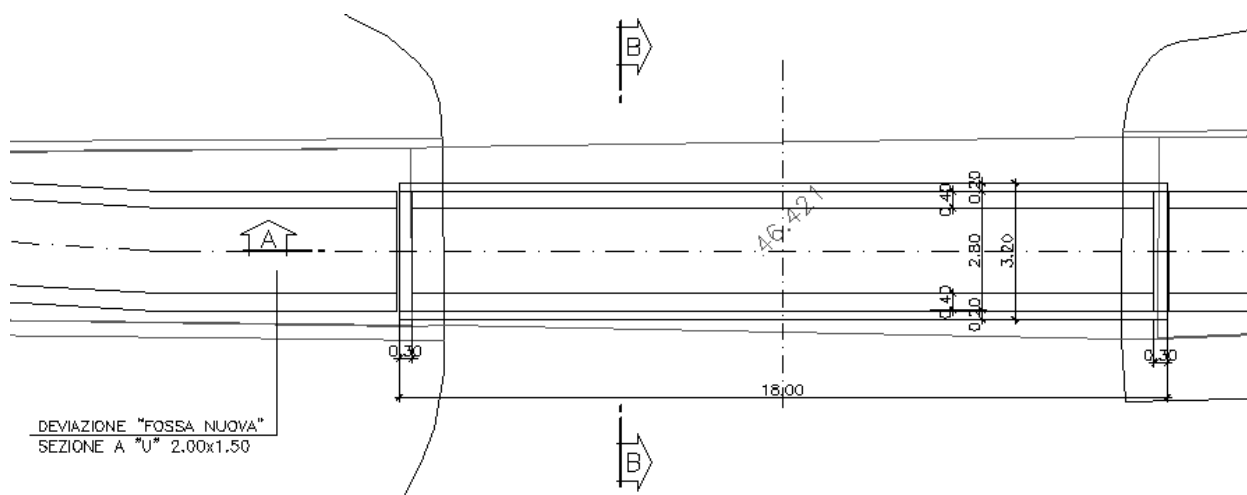


Figura 1 – Vista dall'alto

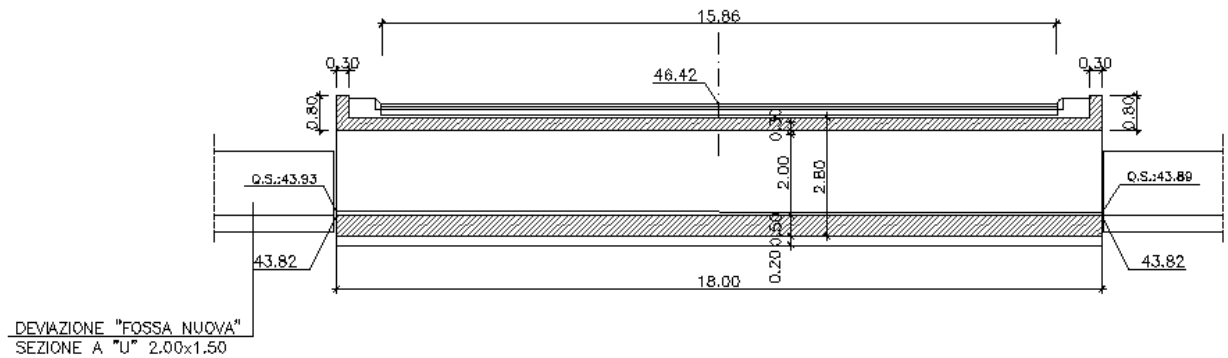


Figura 2 - Sezione longitudinale

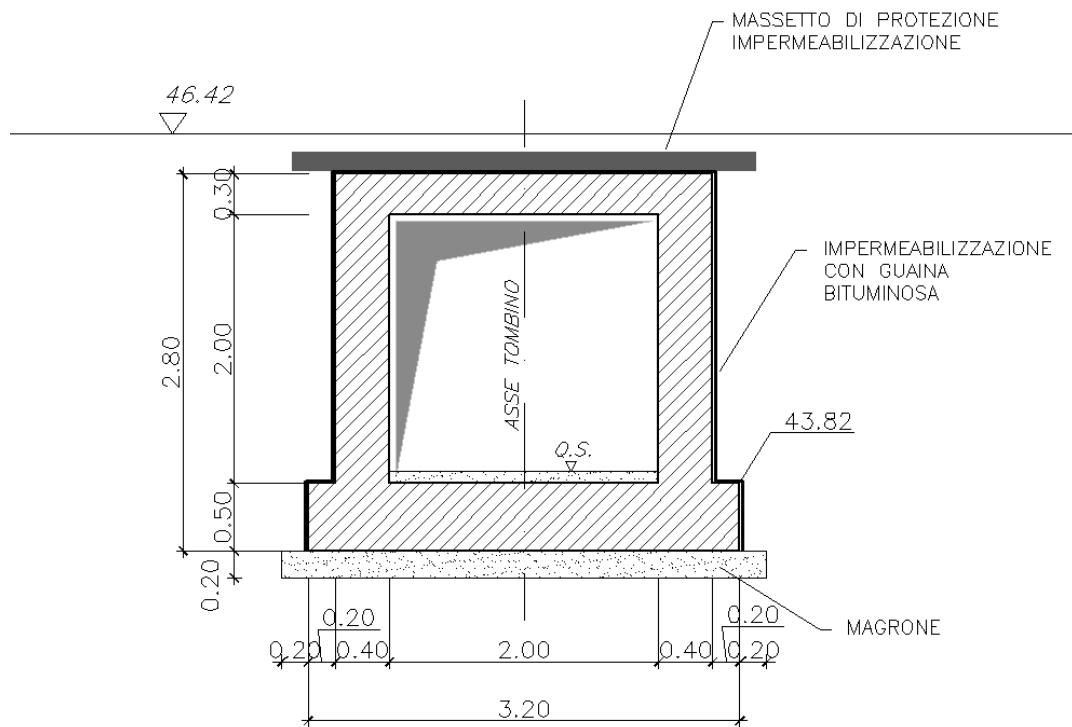



Figura 3 - Sezione trasversale

Per maggiori approfondimenti sulle geometrie delle diverse parti dell'opera si rimanda agli elaborati grafici di progetto.

 ATI bonifica	Linea AV/AC VERONA – PADOVA	
	1° Sublotto: VERONA – MONTEBELLO VICENTINO	
	Titolo: OPERE D'ARTE: IN16 TOMBINO 2X2 RELAZIONE DI CALCOLO	
	PROGETTO LOTTO CODIFICA DOCUMENTO REV. IN0D 00 DI2 CL IN160X 008 A	Pag. 6 di 52

2.1 UNITÀ DI MISURA

Le unità di misura usate nella relazione:

- lunghezze [m]
- forze [kN]
- momenti [kNm]
- tensioni [Mpa]

 ATI bonifica	Linea AV/AC VERONA – PADOVA	
	1° Sublotto: VERONA – MONTEBELLO VICENTINO	
	Titolo: OPERE D'ARTE: IN16 TOMBINO 2X2 RELAZIONE DI CALCOLO	
PROGETTO LOTTO CODIFICA DOCUMENTO REV. IN0D 00 DI2 CL IN160X 008 A	Pag. 7 di 52	

3 DOCUMENTI DI RIFERIMENTO


3.1 DOCUMENTI REFERENZIATI

Si riporta nel seguito l'elenco delle leggi e dei decreti di carattere generale, assunti come riferimento.

- Legge 5-1-1971 n° 1086: Norme per la disciplina delle opere di conglomerato cementizio armato, normale e precompresso, ed a struttura metallica”.
- Legge. 2 febbraio 1974, n. 64. Provvedimenti per le costruzioni con particolari prescrizioni per le zone sismiche.
- D.M. 14 gennaio 2008 - Norme Tecniche per le Costruzioni
- Circolare 2 febbraio 2009,n. 617 - Istruzioni per l'applicazione delle “Nuove norme tecniche per le costruzioni” di cui al D.M. 14 gennaio 2008.
- UNI EN 1992-1-1 “Progettazione delle strutture di calcestruzzo
- UNI EN 206-1-2001: Calcestruzzo. “Specificazione, prestazione, produzione e conformità”.

Si riporta, ora, l'elenco delle norme tecniche, delle circolari e delle istruzioni F.S. delle quali si è tenuto conto.

- RFI DTC INC CS SP IFS 001 A: Specifica per la progettazione geotecnica delle opere civili ferroviarie;
- RFI DTC INC PO SP IFS 001 A: Specifica per la progettazione e l'esecuzione dei ponti ferroviari e di altre opere minori sotto binario;
- Manuale di progettazione ITALFERR.

 ATI bonifica	Linea AV/AC VERONA – PADOVA	
	1° Sublotto: VERONA – MONTEBELLO VICENTINO	
	Titolo: OPERE D'ARTE: IN16 TOMBINO 2X2 RELAZIONE DI CALCOLO	
	PROGETTO LOTTO CODIFICA DOCUMENTO REV. IN0D 00 DI2 CL IN160X 008 A	Pag. 8 di 52

4 ALLEGATI

Il presente documento è corredato dai seguenti allegati

- *OPERE D'ARTE: IN13 OPERE ATTRAVERSAMENTO A4 - TOMBINO 2.00x2.00 OPERA 9 - PIANTE E SEZIONI*
- *PROFILI GEOTECNICI*

5 MATERIALI UTILIZZATI

5.1 CALCESTRUZZO C32/40 MPA

Resistenza cilindrica caratteristica	$f_{ck} = 32 \text{ N/mm}^2$
Modulo elastico	$E_c = 33300 \text{ N/mm}^2$
Modulo di Poisson	$\nu = 0.20$
Densità di Massa	$\rho = 25 \text{ kN/m}^3$
Coefficiente di espansione termica:	$\alpha = 1.00\text{E-}05 \text{ m/}^\circ\text{C}$

Stato Limite Ultimo

Resistenza di calcolo a compressione semplice	$f_{cd} = \alpha_{cc} f_{ck} / \gamma_m,$
dove $\alpha_{cc} = 0.85$ e $\gamma_m = 1.5$	$f_{cd} = 18.1 \text{ N/mm}^2$
Resistenza di calcolo a trazione semplice	$f_{ctd} = f_{ctk} / \gamma_m,$
	$f_{ctd} = 1.40 \text{ N/mm}^2$

Stati Limite di Esercizio

Tensioni limite di compressione:

in combinazione di carico rara: $\sigma_c = 0.60 f_{ck} = 19.2 \text{ Mpa}$

in combinazione di carico quasi permanente: $\sigma_c = 0.45 f_{ck} = 14.4 \text{ MPa}$

Stato limite apertura delle fessure

In relazione all'aggressività ambientale e alla sensibilità dell'acciaio, l'apertura limite delle fessure è riportato nel prospetto seguente:

Tabella 1 – Criteri di scelta dello stato limite di fessurazione

Gruppi di esigenze	Condizioni ambientali	Combinazione di azioni	Armatura			
			Sensibile		Poco sensibile	
			Stato limite	w_d	Stato limite	w_d
a	Ordinarie	frequente	ap. fessure	$\leq w_2$	ap. fessure	$\leq w_3$
		quasi permanente	ap. fessure	$\leq w_1$	ap. fessure	$\leq w_2$
b	Aggressive	frequente	ap. fessure	$\leq w_1$	ap. fessure	$\leq w_2$
		quasi permanente	decompressione	-	ap. fessure	$\leq w_1$
c	Molto aggressive	frequente	formazione fessure	-	ap. fessure	$\leq w_1$
		quasi permanente	decompressione	-	ap. fessure	$\leq w_1$

I valori limite sono pari a:

$$w_1 = 0.2 \text{ mm}$$

$$w_2 = 0.3 \text{ mm}$$

$$w_3 = 0.4 \text{ mm}$$

Nel caso in esame le verifiche a fessurazione sono condotte in condizioni ambientali aggressive e considerando un'armatura poco sensibile, pertanto si adotteranno i valori limite:

$$w_2 = 0.3 \text{ mm} \quad \text{per la combinazione di carico frequente}$$

$$w_1 = 0.2 \text{ mm} \quad \text{per la combinazione di carico quasi permanente}$$

Stato Limite Ultimo

età del cls in giorni, all'inizio del ritiro $t_s = 2 \text{ gg}$,

età del cls in giorni, al momento del carico $t_0 = 2 \text{ gg}$,

età del cls in giorni per calcolo da ritiro $t = 365 \text{ gg/a} \times 150 \text{ a} = 54750 \text{ gg}$,

5.2 ACCIAIO IN BARRE AD ADERENZA MIGLIORATA B450 C

B450 C (controllato in stabilimento)

$f_{yk} = 450 \text{ MPa}$ tensione caratteristica di snervamento

$f_{yd} = f_{yk} / 1.15 = 391 \text{ MPa}$ tensione caratteristica di calcolo

$E_s = 210'000 \text{ MPa}$ modulo elastico

$\sigma_s = 0.8 f_{yk} = 360 \text{ MPa}$ tensione limite

 ATI bonifica	Linea AV/AC VERONA – PADOVA	
	1° Sublotto: VERONA – MONTEBELLO VICENTINO	
	Titolo: OPERE D'ARTE: IN16 TOMBINO 2X2 RELAZIONE DI CALCOLO	
	PROGETTO LOTTO CODIFICA DOCUMENTO REV. IN0D 00 DI2 CL IN160X 008 A	Pag. 11 di 52

6 INQUADRAMENTO GEOTECNICO

6.1 STRATIGRAFIA E PARAMETRI GEOTECNICI DI PROGETTO

Le caratteristiche geotecniche del volume di terreno che interagisce con l'opera sono riportate di seguito.

Sottovia Progressiva	Parametri geotecnici terreno di posa fondazione	Parametri geotecnici terreno laterale
≈5+880.00	Sabbie medio grosse piu' o meno limose	Rilevato ferroviario

I parametri geotecnici di riferimento per i terreni presenti in sito sono:

	Parametri geotecnici terreno in sito				
	γ_{sat} (kN/m ³)	c' (KPa)	Φ' (°)	ν	E_d (MPa)
Sabbie medio grosse piu' o meno limose	18.60	0.0	34	0.3	70-100

I parametri geotecnici del rilevato ferroviario sono

- $\gamma = 20.00 \text{ kN/m}^3$ peso di volume naturale
- $\varphi' = 35^\circ$ angolo di resistenza al taglio
- $c' = 0.00 \text{ kPa}$ coesione drenata

Il calcolo delle spinte agenti sui piedritti è stato fatto sulla base dei parametri geotecnici che caratterizzano il rilevato ferroviario.

6.2 FALDA DI PROGETTO

La quota del pelo libero della falda è a -5.10 m dalla quota di intradosso soletta di fondazione.

6.3 INTERAZIONE TERRENO-STRUTTURA

Di seguito sono trattati gli aspetti di natura geotecnica riguardanti l'interazione terreno-struttura relativamente all'opera in esame. Il modello utilizzato è quello di suolo alla Winkler. Il valore della costante di sottofondo k_w è stato valutato con la formulazione di Vesic:

$$k_w = E / [(1 - \nu^2) \cdot B \cdot I] = 16900 \text{ kN/m}^3$$

avendo assunto, per l'opera in esame, un modulo elastico del terreno pari a:

$$E = 70 \text{ MPa,}$$

ed essendo il coefficiente di influenza

$$I = 1.426$$

ricavato per interpolazione lineare dalla seguente tabella in funzione del rapporto tra le dimensioni in pianta della fondazione


$$L/B = 5.625$$

ed assumendo

$$H/B = 5.$$

Tabella 5.4 Coefficiente di influenza I per uno strato di spessore finito H (Tsyrovich, 1976)

L/B	$H/B = 0.5$	$H/B = 1.0$	$H/B = 2.0$	$H/B = 5.0$
1	0.39	0.62	0.77	0.87
2	0.43	0.70	0.96	1.16
3	0.44	0.73	1.04	1.31
10	0.46	0.77	1.15	1.62
Fondazione circolare	0.38	0.58	0.70	0.78

 ATI bonifica	Linea AV/AC VERONA – PADOVA	
	1° Sublotto: VERONA – MONTEBELLO VICENTINO	
	Titolo: OPERE D'ARTE: IN16 TOMBINO 2X2 RELAZIONE DI CALCOLO	
	PROGETTO LOTTO CODIFICA DOCUMENTO REV. IN0D 00 DI2 CL IN160X 008 A	Pag. 13 di 52

6.4 CLASSIFICAZIONE SISMICA

Il valore dell'accelerazione orizzontale massima in condizioni sismiche è stato definito in accordo al D.M. 14 gennaio 2008.


La categoria di suolo di fondazione viene definita sulla base della conoscenza di V_{s30} , ricavato dalle indagini sismiche eseguite nelle campagne geognostiche. In particolare, nel caso in esame si considera una categoria di suolo di **tipo C**: "Depositi di sabbie o ghiaie mediamente addensate o argille mediamente consistenti, con spessori variabili da diverse decine di metri fino a centinaia di metri, caratterizzati da un graduale miglioramento delle proprietà meccaniche con la profondità e da valori di V_{s30} compresi fra 180 m/s e 360 m/s (ovvero resistenza penetrometrica NSPT < 50 o coesione non drenata $70 < c_u < 250$ kPa).

7 ANALISI DEL SOTTOVIA

Nel seguito verrà esaminata una striscia di scatolare, avente lunghezza di 1,00 m.

Le caratteristiche geometriche della sezione di calcolo esaminata sono:

Spessore medio riempimento + pavimentazione	$h_b =$	0.30 m
Larghezza totale dello scatolare	$L_{tot} =$	2.80 m
Larghezza utile dello scatolare	$L_{int} =$	2.00 m
Larghezza mensola di fondazione sinistra	$L_{msx} =$	0.20 m
Larghezza mensola di fondazione destra	$L_{mdx} =$	0.20 m
Spessore della soletta di copertura	$S_s =$	0.30 m
Spessore piedritti	$S_p =$	0.40 m
Spessore ritto centrale	$S_w =$	assente
Spessore della soletta di fondazione	$S_f =$	0.50 m
Altezza libera del tombino	$H_{int} =$	2.00 m
Altezza totale del tombino	$H_{tot} =$	2.80 m
Quota falda da intradosso fondazione	$H_w =$	-5.12 m
Larghezza striscia di calcolo	$b =$	1.00 m

 ATI bonifica	Linea AV/AC VERONA – PADOVA	
	1° Sublotto: VERONA – MONTEBELLO VICENTINO	
	Titolo: OPERE D'ARTE: IN16 TOMBINO 2X2 RELAZIONE DI CALCOLO	
	PROGETTO LOTTO CODIFICA DOCUMENTO REV. IN0D 00 DI2 CL IN160X 008 A	Pag. 14 di 52

7.1 ANALISI DEI CARICHI

Si riportano di seguito i carichi utilizzati per il calcolo delle sollecitazioni e le verifiche delle sezioni della struttura in esame.

7.1.1 PESO PROPRIO DELLA STRUTTURA E CARICHI PERMANENTI PORTATI (CONDIZIONE PERM)

Il *peso proprio* delle solette e dei piedritti è stato calcolato considerando per il calcestruzzo $\gamma = 25 \text{ kN/m}^3$; risulta:

Peso soletta superiore	$P_{ss} = 7.50 \text{ kN/m}$
Peso soletta inferiore	$P_{si} = 12.50 \text{ kN/m}$
Peso piedritti	$P_p = 10.00 \text{ kN/m}$
Peso ritto centrale	$P_w = \text{assente}$

Peso permanenti portati soletta superiore (pavimentazione ed arredi stradali, rinterro):

Sovraccarico permanente in copertura	$p_b = 5.40 \text{ kN/m}$
--------------------------------------	---------------------------

In più, viene aggiunto, come carico concentrato in testa ai piedritti (nodi di connessione tra la soletta superiore e i piedritti) il carico permanente agente sulla soletta di copertura dovuto al peso della zona sovrastante la metà dello spessore del piedritto (la modellazione dello scatolare è stata fatta in asse piedritto):

Peso ricoprimento per metà spessore piedritto	$P_p = 1.08 \text{ kN}$
---	-------------------------

7.1.2 SPINTA DEL TERRENO (CONDIZIONI SPTSX E SPTDX)

La struttura è stata analizzata nella condizione di spinta a riposo. Il coefficiente di spinta è stato calcolato utilizzando la formula $K_0 = 1 - \sin\Phi'$, per cui si ottiene il valore

$$K_0 = 0.426.$$

La pressione del terreno è stata calcolata come:

$$p = (p_b + h_{\text{variabile}} \times \gamma_{\text{terreno_pedritto}}) \times K_0$$

per cui risulta:

Pressione estradosso soletta superiore	$p_1 = 2.30 \text{ kN/m}$
Pressione in asse soletta superiore	$p_2 = 3.58 \text{ kN/m}$
Pressione in asse soletta inferiore	$p_3 = 24.05 \text{ kN/m}$
Pressione intradosso soletta inferiore	$p_4 = 26.18 \text{ kN/m}$

Nella figura seguente si riportano i diagrammi di spinta del terreno agenti sui piedritti.

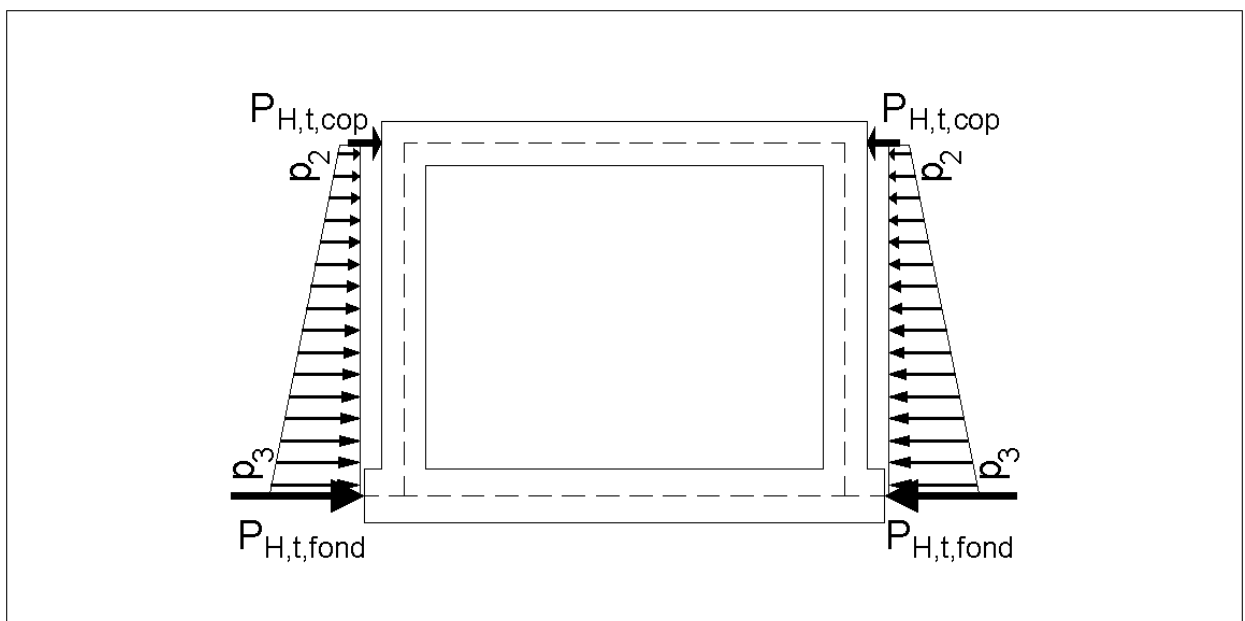


Figura 4 - Spinte del terreno

Alle spinte rappresentate dai diagrammi indicati in figura sono stati aggiunti, come carichi concentrati nei nodi 12 e 1 (per la SPTSX) oppure 16 e 11 (per la SPTDX), i contributi delle spinte del terreno esercitate su metà spessore delle soletta di copertura e di fondazione.

Spinta semispessore soletta di copertura	$P_{H.t.cop} =$	0.44 kN
Spinta semispessore soletta di fondazione	$P_{H.t.fond} =$	6.28 kN

7.1.3 CARICHI ACCIDENTALI, RIPARTIZIONE CARICHI VERTICALI (CONDIZIONE ACC-M)

Il carico accidentale più sfavorevole per l'opera in esame è quello rappresentato dallo **Schema di Carico 1**, costituito da 2 carichi $Q_{1k} = 300$ kN concentrati su due assi in tandem, applicati su impronte di pneumatico di forma quadrata e lato 0.40 m, e da un carico uniformemente distribuito $q_{1k} = 9$ kN/m² per una larghezza convenzionale di corsia $w_l = 3.00$ m, come mostrato in figura:

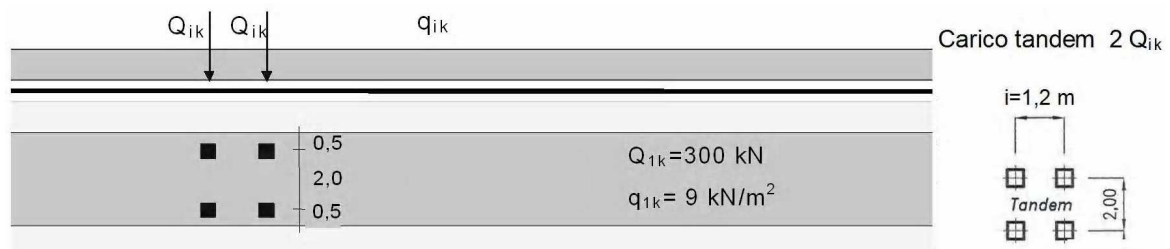


Figura 5 – Schema di Carico 1

Il sovraccarico stradale è stato distribuito attraverso il ricoprimento costituito dal pacchetto di pavimentazione stradale con una pendenza di 1/1, di 2/3 nello strato di terreno (se presente) tra la pavimentazione e la soletta di copertura e di 1/1 all'interno della soletta di copertura fino al piano medio della struttura, con un aumento dell'impronta di carico pari a:

$$\Delta d = 0.525 \text{ m}$$

La diffusione del carico in senso trasversale all'asse binario risulta dunque pari a:


$$L_d = \min(w_l; 2.00 \text{ m} + 0.40 \text{ m} + 2 \Delta d) = 3.00 \text{ m}$$

mentre in senso longitudinale si è assunto:

$$L_l = \min(L_{tot}; 1.20 \text{ m} + 0.40 \text{ m} + 2 \Delta d) = 2.65 \text{ m}$$

Pertanto il carico uniformemente ripartito sulla soletta di copertura risulta:

$$P_{V.Q.cop} = (2 Q_{1k}) / (L_d \times L_l) + q_{1k} = 84.50 \text{ kN/m}^2$$

 ATI bonifica	Linea AV/AC VERONA – PADOVA	
	1° Sublotto: VERONA – MONTEBELLO VICENTINO	
	Titolo: OPERE D'ARTE: IN16 TOMBINO 2X2 RELAZIONE DI CALCOLO	
	PROGETTO LOTTO CODIFICA DOCUMENTO REV. IN0D 00 DI2 CL IN160X 008 A	Pag. 18 di 52

Cautelativamente si assume che tale carico sia distribuito sull'intera luce della soletta di copertura.

7.1.4 SPINTA SUI PIEDRITTI PRODOTTA DAL SOVRACCARICO (CONDIZIONI SPACCSX E SPACCDX)

Si è considerata la spinta prodotta dal carico ripartito equivalente al sovraccarico stradale, che vale:

$$p_{H.Q.ritti} = P_{V.Q.cop} K_0 = 36.03 \text{ kN/m}^2$$

Anche in questo caso, sono stati aggiunti, come carichi concentrati nei nodi 1 e 12 per la spinta sul piedritto sinistro e 11 e 16 per la spinta sul piedritto destro, le seguenti forze:

Spinta semispessore soletta di copertura	$P_{H.Q.cop} = 5.40 \text{ kN}$
Spinta semispessore soletta di fondazione	$P_{H.Q.fond} = 9.01 \text{ kN}$

7.1.5 FRENAMENTO E ACCELERAZIONE (CONDIZIONE AVV)

Per la condizione di carico in esame, in coerenza con il tipo di carico accidentale verticale impiegato, si è preso in considerazione la forza orizzontale q_3 di frenamento o di accelerazione fornita da:

$$180 \text{ kN} \leq q_3 = 0.6 (2 Q_{1k}) + 0.10 q_{1k} \times w_1 \times L_{tot} \leq 900 \text{ kN}$$

Si ottiene $q_3 = 367.56 \text{ kN}$

e quindi il carico uniformemente distribuito sulla soletta di copertura:

$$q_{Av} = q_3 / (L_{tot} \times w_1) = 51.10 \text{ kN/m}^2$$

7.1.6 AZIONI TERMICHE (CONDIZIONE: TERM)

Alla soletta superiore si è applicata una variazione termica uniforme pari a $\Delta T_u = \pm 15^\circ\text{C}$ ed una variazione nello spessore, tra estradosso ed intradosso, pari a

 ATI bonifica	Linea AV/AC VERONA – PADOVA	
	1° Sublotto: VERONA – MONTEBELLO VICENTINO	
	Titolo: OPERE D'ARTE: IN16 TOMBINO 2X2 RELAZIONE DI CALCOLO	
	PROGETTO LOTTO CODIFICA DOCUMENTO REV. IN0D 00 DI2 CL IN160X 008 A	Pag. 19 di 52

$\Delta T_v = \pm 5^\circ\text{C}$. Gli effetti delle variazioni termiche nella struttura sono stati determinati mediante l'involuppo delle seguenti combinazioni:

$$\text{TERM} = \text{involuppo} (\pm \Delta T_u \pm \Delta T_v)$$

7.1.7 RITIRO (CONDIZIONE: RITIRO)

Il ritiro viene applicato mediante una variazione termica uniforme della copertura, in grado di produrre la stessa deformazione nel calcestruzzo.

Gli effetti del ritiro sono stati valutati a lungo termine, attraverso il calcolo dei coefficienti di ritiro finale $\varepsilon_{cs}(t, t_0)$ e di viscosità $\phi(t, t_0)$, come definiti nell'Eurocodice 2 – UNI EN 1992-1-1-2005 e nel DM 14/01/2008.

I fenomeni di ritiro sono stati considerati agenti sulla sola soletta di copertura ed applicati nel modello come una variazione termica uniforme equivalente pari a:

$$\Delta T_{\text{ritiro}} = -11.29^\circ\text{C}.$$

7.1.8 AZIONI DELLA FALDA (CONDIZIONE: SPW)

Il pelo libero della falda è a -5.10 m dalla quota di intradosso della fondazione del sottovia, ma sarà assunto a +2.00 m a vantaggio di stabilità. I valori delle spinte agenti sui piedritti, sono stati calcolati come:

$$P = z \times \gamma_w$$

per cui risulta:

Pressione quota testa falda	$P_{w1} = 0.00 \text{ kN/m}$
Pressione in asse soletta inferiore	$P_{w2} = 17.50 \text{ kN/m}$
Pressione intradosso soletta inferiore	$P_{w3} = 20.00 \text{ kN/m}$

Alle azioni agenti su piedritti sono stati sommati i seguenti carichi:

Sottospinta idraulica sulla soletta di fondazione	$S_{w1} = 20.00 \text{ kN/m}$
Spinta semispessore soletta di fondazione	$P_{H.w} = 4.69 \text{ kN}$
Sottospinta semispessore piedritti	$P_{V.w} = 4.00 \text{ kN}$

7.1.9 AZIONI SISMICHE

Forze di inerzia

Per il calcolo dell'azione sismica si è utilizzato il metodo dell'analisi pseudostatica in cui l'azione sismica è rappresentata da una forza statica equivalente pari al prodotto delle forze di gravità per un opportuno coefficiente sismico k .

Le forze sismiche sono pertanto le seguenti:

$$\text{Forza sismica orizzontale} \quad F_h = k_h \times W$$

$$\text{Forza sismica verticale} \quad F_v = k_v \times W$$

I valori dei coefficienti sismici orizzontale k_h e verticale k_v possono essere valutati mediante le espressioni:

$$k_h = a_{ma} \times g$$

$$k_v = \pm 0.5 \times k_h$$

Ai fini del calcolo dell'azione sismica secondo il DM 14/01/2008 si è assegnata all'opera una vita nominale $V_N \geq 100$ anni ed una III classe d'uso $C_u = 1.5$, che danno luogo ad un periodo di riferimento $V_R = V_N \times C_U = 150$ anni.

A seguito di tale assunzione si ha allo stato limite ultimo SLV in funzione della latitudine e longitudine del sito in esame un valore dell'accelerazione pari a circa

$$a_g = 0.22 \text{ g.}$$

In assenza di analisi specifiche della risposta sismica locale, l'accelerazione massima può essere valutata con la relazione:

$$a_{max} = S * a = S_s * S_T * a_g$$

dove: $S_s = 1.5$ Coefficiente di amplificazione stratigrafica

$S_T = 1.0$ Coefficiente di amplificazione topografica

ne deriva che:

$$a_{\max} = 1.5 \cdot 1 \cdot 0.22g = 0.330g$$

$$k_h = a_{\max} / g = 0.330$$

$$k_v = \pm 0.5 \times k_h = \pm 0.165$$

Gli effetti dell'azione sismica sono stati valutati tenendo conto delle masse associate ai seguenti carichi gravitazionali:

$$G_1 + G_2 + \psi_{2j} Q_{kj}$$

Dove nel caso specifico si assumerà, per i carichi dovuti al transito dei convogli ferroviari, $\psi_{2j} = 0.2$.

Pertanto avremo che:

Massa associata al peso proprio copertura	$G_1 = 7.50 \text{ kN/m}$
Massa associata al carico permanente	$G_2 = 5.40 \text{ kN/m}$
Massa associata al carico variabile	$Q_k = 84.50 \text{ kN/m}$
Massa associata al peso proprio piedritti	$G_p = 10.00 \text{ kN/m}$
Massa associata al peso ritto centrale	$G_w = \text{assente}$

Le forze di inerzia applicate al modello di calcolo, pertanto, valgono:

SismaH

Forza orizzontale sulla soletta di copertura (carico orizzontale uniformemente distribuito applicato alla soletta di copertura):

$$F'_h = k_h (G_1 + G_2 + \psi_{2j} Q_{kj}) = 9.83 \text{ kN/m}$$

Forza orizzontale sui piedritti (carico orizzontale uniformemente distribuito applicato ai piedritti):

$$F''_h = k_h G_p = 3.30 \text{ kN/m}$$

SismaV

Per la forza sismica verticale avremo analogamente (carico verticale uniformemente distribuito applicato alla soletta di copertura):

Forza verticale sulla soletta di copertura:

$$F'_v = k_v (G_1 + G_2 + \psi_{2j} Q_{kj}) = 4.92 \text{ kN/m}$$

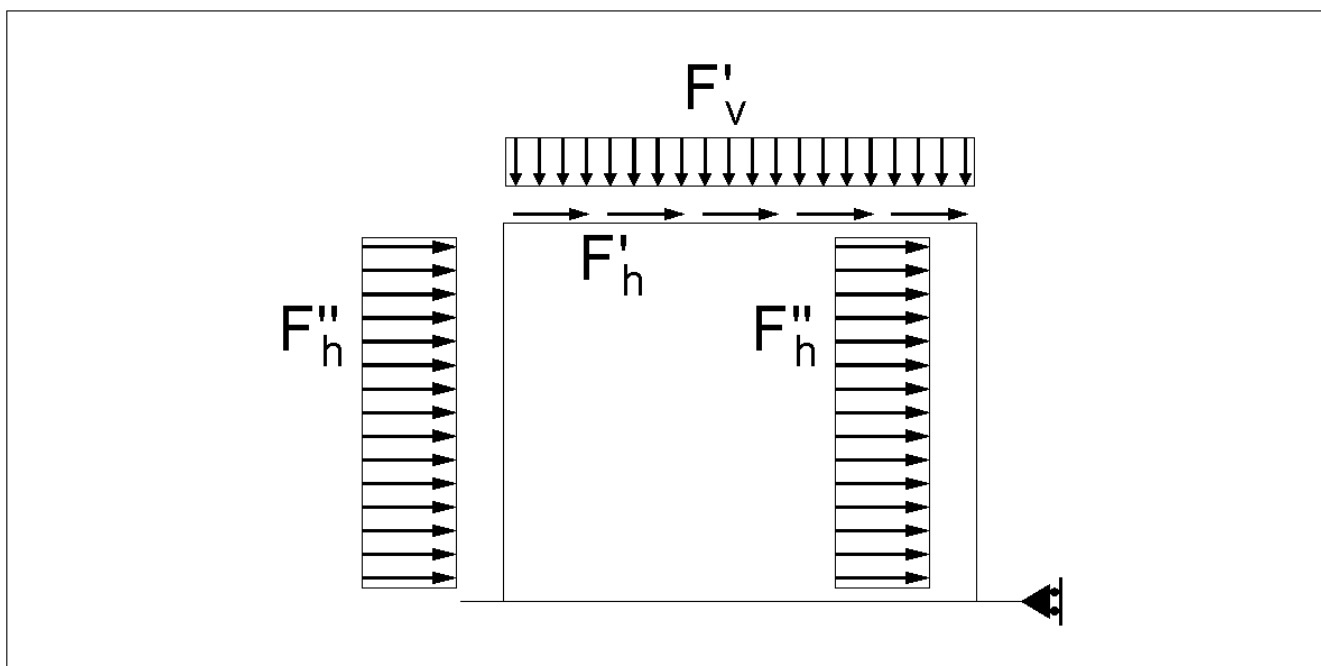



Figura 6 - Forze sismiche agenti sulla struttura

 ATI bonifica	Linea AV/AC VERONA – PADOVA	
	1° Sublotto: VERONA – MONTEBELLO VICENTINO	
	Titolo: OPERE D'ARTE: IN16 TOMBINO 2X2 RELAZIONE DI CALCOLO	
	PROGETTO LOTTO CODIFICA DOCUMENTO REV. IN0D 00 DI2 CL IN160X 008 A	Pag. 23 di 52

Spinta sismica terreno SPSPDX e SPSSX


Le spinte delle terre sono state determinate con la teoria di Wood, secondo la quale la risultante dell'incremento di spinta per effetto del sisma su una parete di altezza H viene determinata con la seguente espressione:

$$\Delta S_E = (a_{max}/g) \cdot \gamma \cdot H^2 = 44.4 \text{ kN}$$

con risultante applicata ad un'altezza pari ad H/2.

Nel modello di calcolo si è applicato il valore della forza sismica per unità di superficie agente su un piedritto, pari a:

$$\Delta s_E = \Delta S_E / H = 15.84 \text{ kN/m}$$

 ATI bonifica	Linea AV/AC VERONA – PADOVA	
	1° Sublotto: VERONA – MONTEBELLO VICENTINO	
	Titolo: OPERE D'ARTE: IN16 TOMBINO 2X2 RELAZIONE DI CALCOLO	
	PROGETTO LOTTO CODIFICA DOCUMENTO REV. IN0D 00 DI2 CL IN160X 008 A	Pag. 24 di 52

7.2 COMBINAZIONI DI CARICO

Ai fini delle verifiche degli stati limite si è fatto riferimento alle seguenti combinazioni delle azioni.

Combinazione fondamentale, generalmente impiegata per gli stati limite ultimi (SLU):

$$\gamma_{G1} \cdot G_1 + \gamma_{G2} \cdot G_2 + \gamma_P \cdot P + \gamma_{Q1} \cdot Q_{k1} + \gamma_{Q2} \cdot \psi_{02} \cdot Q_{k2} + \gamma_{Q3} \cdot \psi_{03} \cdot Q_{k3} + \dots$$

Combinazione caratteristica (rara), generalmente impiegata per gli stati limite di esercizio (SLE) irreversibili:

$$G_1 + G_2 + P + Q_{k1} + \psi_{02} \cdot Q_{k2} + \psi_{03} \cdot Q_{k3} + \dots$$

Combinazione frequente, generalmente impiegata per gli stati limite di esercizio (SLE) reversibili;

utilizzata nella verifica a Fessurazione:

$$G_1 + G_2 + P + \psi_{11} \cdot Q_{k1} + \psi_{22} \cdot Q_{k2} + \psi_{23} \cdot Q_{k3} + \dots$$

Combinazione quasi permanente, generalmente impiegata per gli stati limite di esercizio (SLE) a lungo termine;

$$G_1 + G_2 + P + \psi_{21} \cdot Q_{k1} + \psi_{22} \cdot Q_{k2} + \psi_{23} \cdot Q_{k3} + \dots$$

Combinazione sismica, impiegata per gli stati limite ultimi e di esercizio connessi all'azione sismica E:

$$E + G_1 + G_2 + P + \psi_{21} \cdot Q_{k1} + \psi_{22} \cdot Q_{k2} + \dots$$

dove:

$$E = \pm 1.00 \times E_Y \pm 0.30 \times E_Z \text{ oppure } E = \pm 0.30 \times E_Y \pm 1.00 \times E_Z$$

avendo indicato con E_Y e E_Z rispettivamente le componenti orizzontale e verticale dell'azione sismica.

Gli effetti dei carichi verticali, dovuti alla presenza dei convogli, vengono sempre combinati con le altre azioni derivanti dal traffico ferroviario, adottando i coefficienti di cui alla Tabella 5.2.IV del DM 14/01/2008 di seguito riportata, In particolare, per ogni gruppo viene individuata una azione dominante che verrà considerata per intero; per le altre azioni, vengono definiti diversi coefficienti di combinazione. Ogni gruppo massimizza una particolare condizione alla quale la struttura dovrà essere verificata

Tabella 5.2.III - Carichi mobili in funzione del numero di binari presenti sul ponte

Numero di binari	Binari Carichi	Traffico normale		Traffico pesante ⁽²⁾
		caso a ⁽¹⁾	caso b ⁽¹⁾	
1	Primo	1,0 (LM 71''+"SW/0'')	-	1,0 SW/2
	Primo	1,0 (LM 71''+"SW/0'')	-	1,0 SW/2
2	secondo	1,0 (LM 71''+"SW/0'')	-	1,0 (LM 71''+"SW/0'')
	Primo	1,0 (LM 71''+"SW/0'')	0,75 (LM 71''+"SW/0'')	1,0 SW/2
≥ 3	secondo	1,0 (LM 71''+"SW/0'')	0,75 (LM 71''+"SW/0'')	1,0 (LM 71''+"SW/0'')
	Altri	-	0,75 (LM 71''+"SW/0'')	-

Tabella 5.2.IV – Valutazione dei carichi da traffico (da DM 14/01/2008)

TIPO DI CARICO	Azioni verticali		Azioni orizzontali			COMMENTI
	Carico Verticale (1)	Treno Scarico	Frenatura ed Avviamento	Centrifuga	Serpeggio	
Gruppo 1 (2)	1.0	-	0.5 (0.0)	1.0 (0.0)	1.0 (0.0)	massima azione verticale e laterale
Gruppo 2 (2)	-	1.0	0.0	1.0 (0.0)	1.0 (0.0)	stabilità laterale
Gruppo 3 (2)	1.0 (0.5)	-	1.0	0.5 (0.0)	0.5 (0.0)	massima azione longitudinale
Gruppo 4	0.8 (0.6; 0.4)	-	0.8 (0.6; 0.4)	0.8 (0.6; 0.4)	0.8 (0.6; 0.4)	fessurazione

Azione dominante

(1) Includendo tutti i fattori ad essi relativi (Φ, α , ecc..)

(2) La simultaneità di due o tre valori caratteristici interi (assunzione di diversi coefficienti pari ad 1), sebbene improbabile, è stata considerata come semplificazione per i gruppi di carico 1, 2, 3 senza che ciò abbia significative conseguenze progettuali.

Nelle tabelle sopra riportate è indicato un coefficiente per gli effetti a sfavore di sicurezza e, tra parentesi, un coefficiente, minore del precedente, per gli effetti a favore di sicurezza.

I coefficienti di amplificazione dei carichi γ e i coefficienti di combinazione ψ sono riportati nelle tabelle seguenti.

In particolare nel calcolo della struttura scatolare si è fatto riferimento alla combinazione A1 STR.

Tabella 5.2.V – Coefficienti parziali di sicurezza per le combinazioni di carico agli SLU, eccezionali e sismica
(da DM 14/01/2008)

		Coefficiente	EQU ⁽¹⁾	A1 STR	A2 GEO	Combinazione eccezionale	Combinazione Sismica
Carichi permanenti	favorevoli	γ_{G1}	0,90	1,00	1,00	1,00	1,00
	sfavorevoli		1,10	1,35	1,00	1,00	1,00
Carichi permanenti non strutturali ⁽²⁾	favorevoli	γ_{G2}	0,00	0,00	0,00	1,00	1,00
	sfavorevoli		1,50	1,50	1,30	1,00	1,00
Ballast ⁽³⁾	favorevoli	γ_B	0,90	1,00	1,00	1,00	1,00
	sfavorevoli		1,50	1,50	1,30	1,00	1,00
Carichi variabili da traffico ⁽⁴⁾	favorevoli	γ_Q	0,00	0,00	0,00	0,00	0,00
	sfavorevoli		1,45	1,45	1,25	0,20 ⁽⁵⁾	0,20 ⁽⁵⁾
Carichi variabili	favorevoli	γ_{Qi}	0,00	0,00	0,00	0,00	0,00
	sfavorevoli		1,50	1,50	1,30	1,00	0,00
Precompressione	favorevole	γ_P	0,90	1,00	1,00	1,00	1,00
	sfavorevole		1,00 ⁽⁶⁾	1,00 ⁽⁷⁾	1,00	1,00	1,00

(1) Equilibrio che non coinvolga i parametri di deformabilità e resistenza del terreno; altrimenti si applicano i valori di GEO.

(2) Nel caso in cui i carichi permanenti non strutturali (ad es. carichi permanenti portati) siano compiutamente definiti si potranno adottare gli stessi coefficienti validi per le azioni permanenti.

(3) Quando si prevedano variazioni significative del carico dovuto al ballast, se ne dovrà tener conto esplicitamente nelle verifiche.

(4) Le componenti delle azioni da traffico sono introdotte in combinazione considerando uno dei gruppi di carico gr della Tab. 5.2.IV.

(5) Aliquota di carico da traffico da considerare.

(6) 1,30 per instabilità in strutture con precompressione esterna

(7) 1,20 per effetti locali

Tabella 5.2.VI - Coefficienti di combinazione ψ delle azioni (da DM 14/01/2008)

Azioni		ψ_0	ψ_1	ψ_2
Azioni singole da traffico	Carico sul rilevato a tergo delle spalle	0,80	0,50	0,0
	Azioni aerodinamiche generate dal transito dei convogli	0,80	0,50	0,0
Gruppi di carico	ψ_1	0,80 ⁽²⁾	0,80 ⁽¹⁾	0,0
	ψ_2	0,80 ⁽²⁾	0,80 ⁽¹⁾	-
	ψ_3	0,80 ⁽²⁾	0,80 ⁽¹⁾	0,0
	ψ_4	1,00	1,00 ⁽¹⁾	0,0
Azioni del vento	F_{Wk}	0,60	0,50	0,0
Azioni da neve	in fase di esecuzione	0,80	0,0	0,0
	SLU e SLE	0,0	0,0	0,0
Azioni termiche	T_k	0,60	0,60	0,50

Nella combinazione sismica le azioni indotte dal traffico ferroviario sono combinate con un coefficiente $\psi_2 = 0.2$ (punto 3.2.4 del DM 14/01/2008) coerentemente con l'aliquota di massa afferente ai carichi da traffico.

Le azioni descritte nel paragrafo precedente ed utilizzate nelle combinazioni di carico vengono di seguito riassunte:

Tabella 2 – Riepilogo condizioni di carico

Peso proprio	DEAD
Carichi permanenti	PERM
Spinta del terreno sulla parete sinistra	SPTSX
Spinta del terreno sulla parete destra	SPTDX
Carico Accidentale LM71	ACCM
Spinta del carico acc. (LM71) sulla parete di Sinistra	SPACCSX
Spinta del carico acc. (LM71) sulla parete di Destra	SPACCDX
Avviamento e frenatura	AVV
Variatione termica sulla soletta superiore	Term
Ritiro	Ritiro
Azione sismica orizzontale con sisma proveniente da sinistra	Sisma H sx
Azione sismica orizzontale con sisma proveniente da destra	Sisma H dx
Azione sismica Verticale	Sisma V
Incremento sismico della spinta sul terreno	SPSDX/SX
Spinte idrostatiche della falda	SPW

Si precisa che le combinazioni di carico considerate sono state definite considerando sia l'ipotesi di presenza di falda, con quota assunta pari al livello di progetto, che l'ipotesi di assenza di falda.

Si riportano di seguito le combinazioni allo SLU di carico ritenute più significative.

Combinazione fondamentale

$$\gamma_{G1} \cdot G_1 + \gamma_{G2} \cdot G_2 + \gamma_P \cdot P + \gamma_{Q1} \cdot Q_{k1} + \gamma_{Q2} \cdot \psi_{02} \cdot Q_{k2} + \gamma_{Q3} \cdot \psi_{03} \cdot Q_{k3} + \dots$$

Tabelle 3a/3b – Combinazioni di carico A1 (non sismiche)

Combinazioni di carico A1 (non sismiche) - assenza di falda																		
	1-A1	2-A1	3-A1	4-A1	5-A1	6-A1	7-A1	8-A1	9-A1	10-A1	11-A1	12-A1	13-A1	14-A1	15-A1	16-A1	17-A1	18-A1
DEAD	1.35	1.35	1.35	1.35	1.35	1.35	1.35	1.35	1.35	1.35	1.35	1.35	1.00	1.00	1.00	1.00	1.00	1.00
PERM	1.50	1.50	1.50	1.50	1.50	1.50	1.50	1.50	1.50	1.50	1.50	1.50	1.00	1.00	1.00	1.00	1.00	1.00
SPTSX	1.00	1.00	1.00	1.35	1.35	1.35	1.35	1.35	1.35	1.35	1.35	1.35	1.35	1.35	1.35	1.35	1.35	1.35
SPTDX	1.00	1.00	1.00	1.00	1.00	1.00	1.35	1.35	1.35	1.35	1.35	1.35	1.00	1.00	1.00	1.00	1.00	1.00
ACCM	1.45	1.45	1.16	1.45	1.45	1.16	0.00	0.00	0.00	1.45	1.45	1.16	0.00	0.00	0.00	1.45	1.45	1.16
SPACCSX	0.00	0.00	0.00	1.45	1.45	1.16	1.45	1.45	1.16	1.45	1.45	1.16	1.45	1.45	1.16	1.45	1.45	1.16
SPACCDX	0.00	0.00	0.00	0.00	0.00	0.00	0.00	0.00	0.00	1.45	1.45	1.16	0.00	0.00	0.00	0.00	0.00	0.00
AVV	0.00	0.00	0.00	1.45	1.45	1.16	0.00	0.00	0.00	1.45	1.45	1.16	0.00	0.00	0.00	1.45	1.45	1.16
Term	0.00	0.90	1.50	0.00	0.90	1.50	0.00	0.90	1.50	0.00	0.90	1.50	0.00	0.90	1.50	0.00	0.90	1.50
Ritiro	0.00	0.72	1.20	0.00	0.72	1.20	0.00	0.72	1.20	0.00	0.72	1.20	0.00	0.72	1.20	0.00	0.72	1.20
SPW	0.00	0.00	0.00	0.00	0.00	0.00	0.00	0.00	0.00	0.00	0.00	0.00	0.00	0.00	0.00	0.00	0.00	0.00

Combinazioni di carico A1 (non sismiche) - presenza di falda																		
	1-A1	2-A1	3-A1	4-A1	5-A1	6-A1	7-A1	8-A1	9-A1	10-A1	11-A1	12-A1	13-A1	14-A1	15-A1	16-A1	17-A1	18-A1
DEAD	1.35	1.35	1.35	1.35	1.35	1.35	1.35	1.35	1.35	1.35	1.35	1.35	1.00	1.00	1.00	1.00	1.00	1.00
PERM	1.50	1.50	1.50	1.50	1.50	1.50	1.50	1.50	1.50	1.50	1.50	1.50	1.00	1.00	1.00	1.00	1.00	1.00
SPTSX	1.00	1.00	1.00	1.35	1.35	1.35	1.35	1.35	1.35	1.35	1.35	1.35	1.35	1.35	1.35	1.35	1.35	1.35
SPTDX	1.00	1.00	1.00	1.00	1.00	1.00	1.35	1.35	1.35	1.35	1.35	1.35	1.00	1.00	1.00	1.00	1.00	1.00
ACCM	1.45	1.45	1.16	1.45	1.45	1.16	0.00	0.00	0.00	1.45	1.45	1.16	0.00	0.00	0.00	1.45	1.45	1.16
SPACCSX	0.00	0.00	0.00	1.45	1.45	1.16	1.45	1.45	1.16	1.45	1.45	1.16	1.45	1.45	1.16	1.45	1.45	1.16
SPACCDX	0.00	0.00	0.00	0.00	0.00	0.00	0.00	0.00	0.00	1.45	1.45	1.16	0.00	0.00	0.00	0.00	0.00	0.00
AVV	0.00	0.00	0.00	1.45	1.45	1.16	0.00	0.00	0.00	1.45	1.45	1.16	0.00	0.00	0.00	1.45	1.45	1.16
Term	0.00	0.90	1.50	0.00	0.90	1.50	0.00	0.90	1.50	0.00	0.90	1.50	0.00	0.90	1.50	0.00	0.90	1.50
Ritiro	0.00	0.72	1.20	0.00	0.72	1.20	0.00	0.72	1.20	0.00	0.72	1.20	0.00	0.72	1.20	0.00	0.72	1.20
SPW	1.50	1.50	1.50	1.50	1.50	1.50	1.50	1.50	1.50	1.50	1.50	1.50	1.50	1.50	1.50	1.50	1.50	1.50

Combinazione sismica, impiegata per gli stati limite ultimi e di esercizio connessi all'azione sismica E:

$$E + G_1 + G_2 + P + \psi_{21} \cdot Q_{k1} + \psi_{22} \cdot Q_{k2} + \dots$$

dove:

$$E = \pm 1.00 \times E_Y \pm 0.30 \times E_Z \quad \text{oppure} \quad E = \pm 0.30 \times E_Y \pm 1.00 \times E_Z$$

avendo indicato con E_Y e E_Z rispettivamente le componenti orizzontale e verticale dell'azione sismica.

Tabelle 4a/4b – Combinazioni di carico sismiche (sisma proveniente da sinistra)

Combinazioni di carico sismiche - assenza di falda																
	SH1	SH2	SH3	SH4	SH5	SH6	SH7	SH8	SV1	SV2	SV3	SV4	SV5	SV6	SV7	SV8
DEAD	1.00	1.00	1.00	1.00	1.00	1.00	1.00	1.00	1.00	1.00	1.00	1.00	1.00	1.00	1.00	1.00
PERM	1.00	1.00	1.00	1.00	1.00	1.00	1.00	1.00	1.00	1.00	1.00	1.00	1.00	1.00	1.00	1.00
SPTSX	1.00	1.00	1.00	1.00	1.00	1.00	1.00	1.00	1.00	1.00	1.00	1.00	1.00	1.00	1.00	1.00
SPTDX	1.00	1.00	1.00	1.00	1.00	1.00	1.00	1.00	1.00	1.00	1.00	1.00	1.00	1.00	1.00	1.00
ACCM	0.20	0.20	0.20	0.20	0.20	0.20	0.20	0.20	0.20	0.20	0.20	0.20	0.20	0.20	0.20	0.20
SPACCSX	0.20	0.20	0.00	0.00	0.20	0.20	0.00	0.00	0.20	0.20	0.00	0.00	0.20	0.20	0.00	0.00
SPACCDX	0.00	0.00	0.20	0.20	0.00	0.00	0.20	0.20	0.00	0.00	0.20	0.20	0.00	0.00	0.20	0.20
AVV	0.20	0.20	0.20	0.20	0.20	0.20	0.20	0.20	0.20	0.20	0.20	0.20	0.20	0.20	0.20	0.20
Term	0.00	0.00	0.00	0.00	0.50	0.50	0.50	0.50	0.00	0.00	0.00	0.00	0.50	0.50	0.50	0.50
Ritiro	0.00	0.00	0.00	0.00	0.00	0.00	0.00	0.00	0.00	0.00	0.00	0.00	0.00	0.00	0.00	0.00
Sisma H sx	1.00	1.00	-1.00	-1.00	1.00	1.00	-1.00	-1.00	0.30	0.30	-0.30	-0.30	0.30	0.30	-0.30	-0.30
Sisma H dx	0.00	0.00	0.00	0.00	0.00	0.00	0.00	0.00	0.00	0.00	0.00	0.00	0.00	0.00	0.00	0.00
Sisma V	0.30	-0.30	0.30	-0.30	0.30	-0.30	0.30	-0.30	1.00	-1.00	1.00	-1.00	1.00	-1.00	1.00	-1.00
SPSDX	0.00	0.00	1.00	1.00	0.00	0.00	1.00	1.00	0.00	0.00	0.30	0.30	0.00	0.00	0.30	0.30
SPSSX	1.00	1.00	0.00	0.00	1.00	1.00	0.00	0.00	0.30	0.30	0.00	0.00	0.30	0.30	0.00	0.00
SPW	0.00	0.00	0.00	0.00	0.00	0.00	0.00	0.00	0.00	0.00	0.00	0.00	0.00	0.00	0.00	0.00

Combinazioni di carico sismiche - presenza di falda																
	SH1	SH2	SH3	SH4	SH5	SH6	SH7	SH8	SV1	SV2	SV3	SV4	SV5	SV6	SV7	SV8
DEAD	1.00	1.00	1.00	1.00	1.00	1.00	1.00	1.00	1.00	1.00	1.00	1.00	1.00	1.00	1.00	1.00
PERM	1.00	1.00	1.00	1.00	1.00	1.00	1.00	1.00	1.00	1.00	1.00	1.00	1.00	1.00	1.00	1.00
SPTSX	1.00	1.00	1.00	1.00	1.00	1.00	1.00	1.00	1.00	1.00	1.00	1.00	1.00	1.00	1.00	1.00
SPTDX	1.00	1.00	1.00	1.00	1.00	1.00	1.00	1.00	1.00	1.00	1.00	1.00	1.00	1.00	1.00	1.00
ACCM	0.20	0.20	0.20	0.20	0.20	0.20	0.20	0.20	0.20	0.20	0.20	0.20	0.20	0.20	0.20	0.20
SPACCSX	0.20	0.20	0.00	0.00	0.20	0.20	0.00	0.00	0.20	0.20	0.00	0.00	0.20	0.20	0.00	0.00
SPACCDX	0.00	0.00	0.20	0.20	0.00	0.00	0.20	0.20	0.00	0.00	0.20	0.20	0.00	0.00	0.20	0.20
ACVV	0.20	0.20	0.20	0.20	0.20	0.20	0.20	0.20	0.20	0.20	0.20	0.20	0.20	0.20	0.20	0.20
Term	0.00	0.00	0.00	0.00	0.50	0.50	0.50	0.50	0.00	0.00	0.00	0.00	0.50	0.50	0.50	0.50
Ritiro	0.00	0.00	0.00	0.00	0.00	0.00	0.00	0.00	0.00	0.00	0.00	0.00	0.00	0.00	0.00	0.00
Sisma H sx	1.00	1.00	-1.00	-1.00	1.00	1.00	-1.00	-1.00	0.30	0.30	-0.30	-0.30	0.30	0.30	-0.30	-0.30
Sisma H dx	0.00	0.00	0.00	0.00	0.00	0.00	0.00	0.00	0.00	0.00	0.00	0.00	0.00	0.00	0.00	0.00
Sisma V	0.30	-0.30	0.30	-0.30	0.30	-0.30	0.30	-0.30	1.00	-1.00	1.00	-1.00	1.00	-1.00	1.00	-1.00
SPSDX	0.00	0.00	1.00	1.00	0.00	0.00	1.00	1.00	0.00	0.00	0.30	0.30	0.00	0.00	0.30	0.30
SPSSX	1.00	1.00	0.00	0.00	1.00	1.00	0.00	0.00	0.30	0.30	0.00	0.00	0.30	0.30	0.00	0.00
SPW	1.00	1.00	1.00	1.00	1.00	1.00	1.00	1.00	1.00	1.00	1.00	1.00	1.00	1.00	1.00	1.00

Combinazione caratteristica (rara):

$$G_1 + G_2 + P + Q_{k1} + \psi_{02} \cdot Q_{k2} + \psi_{03} \cdot Q_{k3} + \dots$$

Tabelle 5a/5b – Combinazioni di SLE RARA

Combinazioni di carico SLE RARA - assenza di falda												
	1-R	2-R	3-R	4-R	5-R	6-R	7-R	8-R	9-R	10-R	11-R	12-R
DEAD	1.00	1.00	1.00	1.00	1.00	1.00	1.00	1.00	1.00	1.00	1.00	1.00
PERM	1.00	1.00	1.00	1.00	1.00	1.00	1.00	1.00	1.00	1.00	1.00	1.00
SPTSX	1.00	1.00	1.00	1.00	1.00	1.00	1.00	1.00	1.00	1.00	1.00	1.00
SPTDX	1.00	1.00	1.00	1.00	1.00	1.00	1.00	1.00	1.00	1.00	1.00	1.00
ACCM	1.00	1.00	0.80	1.00	1.00	0.80	0.00	0.00	0.00	1.00	1.00	0.80
SPACCSX	0.00	0.00	0.00	1.00	1.00	0.80	1.00	1.00	0.80	1.00	1.00	0.80
SPACCDX	0.00	0.00	0.00	0.00	0.00	0.00	0.00	0.00	0.00	1.00	1.00	0.80
AVV	0.00	0.00	0.00	1.00	1.00	0.80	0.00	0.00	0.00	1.00	1.00	0.80
Term	0.00	0.60	1.00	0.00	0.60	1.00	0.00	0.60	1.00	0.00	0.60	1.00
Ritiro	0.00	0.60	1.00	0.00	0.60	1.00	0.00	0.60	1.00	0.00	0.60	1.00
SPW	0.00	0.00	0.00	0.00	0.00	0.00	0.00	0.00	0.00	0.00	0.00	0.00

Combinazioni di carico SLE RARA - presenza di falda												
	1-R	2-R	3-R	4-R	5-R	6-R	7-R	8-R	9-R	10-R	11-R	12-R
DEAD	1.00	1.00	1.00	1.00	1.00	1.00	1.00	1.00	1.00	1.00	1.00	1.00
PERM	1.00	1.00	1.00	1.00	1.00	1.00	1.00	1.00	1.00	1.00	1.00	1.00
SPTSX	1.00	1.00	1.00	1.00	1.00	1.00	1.00	1.00	1.00	1.00	1.00	1.00
SPTDX	1.00	1.00	1.00	1.00	1.00	1.00	1.00	1.00	1.00	1.00	1.00	1.00
ACCM	1.00	1.00	0.80	1.00	1.00	0.80	0.00	0.00	0.00	1.00	1.00	0.80
SPACCSX	0.00	0.00	0.00	1.00	1.00	0.80	1.00	1.00	0.80	1.00	1.00	0.80
SPACCDX	0.00	0.00	0.00	0.00	0.00	0.00	0.00	0.00	0.00	1.00	1.00	0.80
AVV	0.00	0.00	0.00	1.00	1.00	0.80	0.00	0.00	0.00	1.00	1.00	0.80
Term	0.00	0.60	1.00	0.00	0.60	1.00	0.00	0.60	1.00	0.00	0.60	1.00
Ritiro	0.00	0.60	1.00	0.00	0.60	1.00	0.00	0.60	1.00	0.00	0.60	1.00
SPW	1.00	1.00	1.00	1.00	1.00	1.00	1.00	1.00	1.00	1.00	1.00	1.00

Combinazione frequente:

$$G_1 + G_2 + P + \psi_{11} \cdot Q_{k1} + \psi_{22} \cdot Q_{k2} + \psi_{23} \cdot Q_{k3} + \dots$$

Tabelle 6a/6b – Combinazioni di SLE FREQUENTE

Combinazioni di carico SLE FREQUENTE - assenza di falda									
	1-FR	2-FR	3-FR	4-FR	5-FR	6-FR	7-FR	8-FR	9-FR
DEAD	1.00	1.00	1.00	1.00	1.00	1.00	1.00	1.00	1.00
PERM	1.00	1.00	1.00	1.00	1.00	1.00	1.00	1.00	1.00
SPTSX	1.00	1.00	1.00	1.00	1.00	1.00	1.00	1.00	1.00
SPTDX	1.00	1.00	1.00	1.00	1.00	1.00	1.00	1.00	1.00
ACCM	0.80	0.80	0.00	0.80	0.80	0.00	0.00	0.80	0.80
SPACCSX	0.00	0.00	0.00	0.50	0.50	0.50	0.50	0.50	0.50
SPACCDX	0.00	0.00	0.00	0.00	0.00	0.00	0.00	0.50	0.50
AVV	0.00	0.00	0.00	0.80	0.80	0.00	0.00	0.80	0.80
Term	0.00	0.50	0.60	0.00	0.50	0.00	0.50	0.00	0.50
Ritiro	0.00	0.50	0.60	0.00	0.50	0.00	0.50	0.00	0.50
SPW	0.00	0.00	0.00	0.00	0.00	0.00	0.00	0.00	0.00

Combinazioni di carico SLE FREQUENTE - presenza di falda									
	1-FR	2-FR	3-FR	4-FR	5-FR	6-FR	7-FR	8-FR	9-FR
DEAD	1.00	1.00	1.00	1.00	1.00	1.00	1.00	1.00	1.00
PERM	1.00	1.00	1.00	1.00	1.00	1.00	1.00	1.00	1.00
SPTSX	1.00	1.00	1.00	1.00	1.00	1.00	1.00	1.00	1.00
SPTDX	1.00	1.00	1.00	1.00	1.00	1.00	1.00	1.00	1.00
ACCM	0.80	0.80	0.00	0.80	0.80	0.00	0.00	0.80	0.80
SPACCSX	0.00	0.00	0.00	0.50	0.50	0.50	0.50	0.50	0.50
SPACCDX	0.00	0.00	0.00	0.00	0.00	0.00	0.00	0.50	0.50
AVV	0.00	0.00	0.00	0.80	0.80	0.00	0.00	0.80	0.80
Term	0.00	0.50	0.60	0.00	0.50	0.00	0.50	0.00	0.50
Ritiro	0.00	0.50	0.60	0.00	0.50	0.00	0.50	0.00	0.50
SPW	1.00	1.00	1.00	1.00	1.00	1.00	1.00	1.00	1.00


Combinazione quasi permanente:

$$G_1 + G_2 + P + \psi_{21} \cdot Q_{k1} + \psi_{22} \cdot Q_{k2} + \psi_{23} \cdot Q_{k3} + \dots$$

Tabelle 7a/7b – Combinazioni di SLE QUASI PERMANENTE

Combinazioni di carico SLE QUASI PERMANENTE - assenza di falda		
	1-QP	2-QP
DEAD	1.00	1.00
PERM	1.00	1.00
SPTSX	1.00	1.00
SPTDX	1.00	1.00
ACCM	0.00	0.00
SPACCSX	0.00	0.00
SPACCDX	0.00	0.00
AVV	0.00	0.00
Term	0.00	0.50
Ritiro	0.00	0.50
SPW	0.00	0.00

Combinazioni di carico SLE QUASI PERMANENTE - assenza di falda		
	1-QP	2-QP
DEAD	1.00	1.00
PERM	1.00	1.00
SPTSX	1.00	1.00
SPTDX	1.00	1.00
ACCM	0.00	0.00
SPACCSX	0.00	0.00
SPACCDX	0.00	0.00
AVV	0.00	0.00
Term	0.00	0.50
Ritiro	0.00	0.50
SPW	1.00	1.00

 ATI bonifica	Linea AV/AC VERONA – PADOVA	
	1° Sublotto: VERONA – MONTEBELLO VICENTINO	
	Titolo: OPERE D'ARTE: IN16 TOMBINO 2X2 RELAZIONE DI CALCOLO	
	PROGETTO LOTTO CODIFICA DOCUMENTO REV. IN0D 00 DI2 CL IN160X 008 A	Pag. 34 di 52

8 MODELLAZIONE ADOTTATA

Il modello di calcolo attraverso il quale è stata schematizzata la struttura è quello di telaio chiuso su letto di molle alla Winkler. Il programma di calcolo utilizzato è un programma ad elementi finiti, il Sap 2000 v.15.1.0.

Le caratteristiche delle aste modellate con elementi frame sono le seguenti:

Soletta di copertura	Sezione	1.00 x 0.30 mq
Piedritti	Sezione	1.00 x 0.40 mq
Soletta di fondazione	Sezione	1.00 x 0.50 mq

La modellazione dei piedritti è stata effettuata mediante un insieme di aste.

L'opera è stata considerata vincolata alla base mediante dei vincoli cedevoli in funzione delle caratteristiche elastiche del terreno di sottofondo, per il quale è stata considerata una costante di sottofondo

$$K_s = 16900 \text{ kN/m}^3.$$

Di seguito sono riportate delle viste con numerazione dei nodi e con numerazione degli elementi che costituiscono il modello di calcolo analizzato.

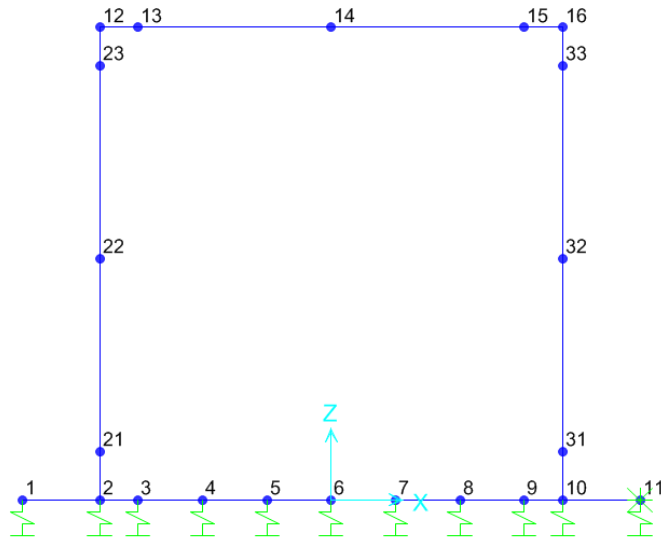


Figura 7 - Modello F.E.M struttura - numerazione nodi

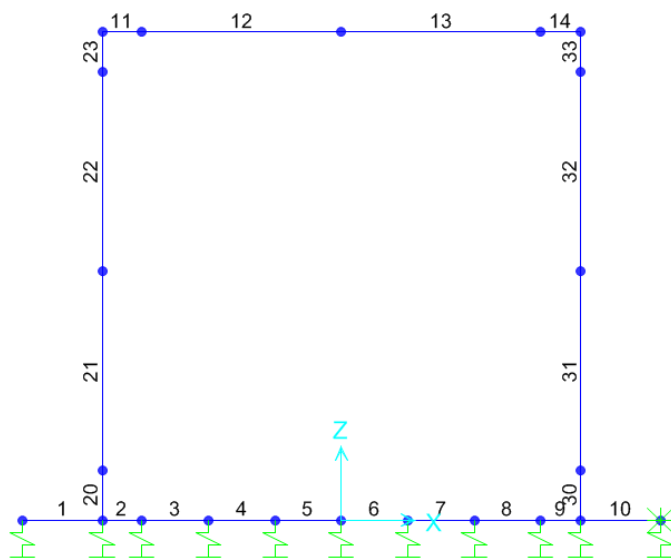


Figura 8 - Modello F.E.M. struttura – numerazione aste

9 ANALISI DELLE SOLLECITAZIONI

Nelle seguenti tabelle sono riportati i valori massimi delle caratteristiche delle sollecitazioni ricavati per le sezioni oggetto di verifica, indicate in figura

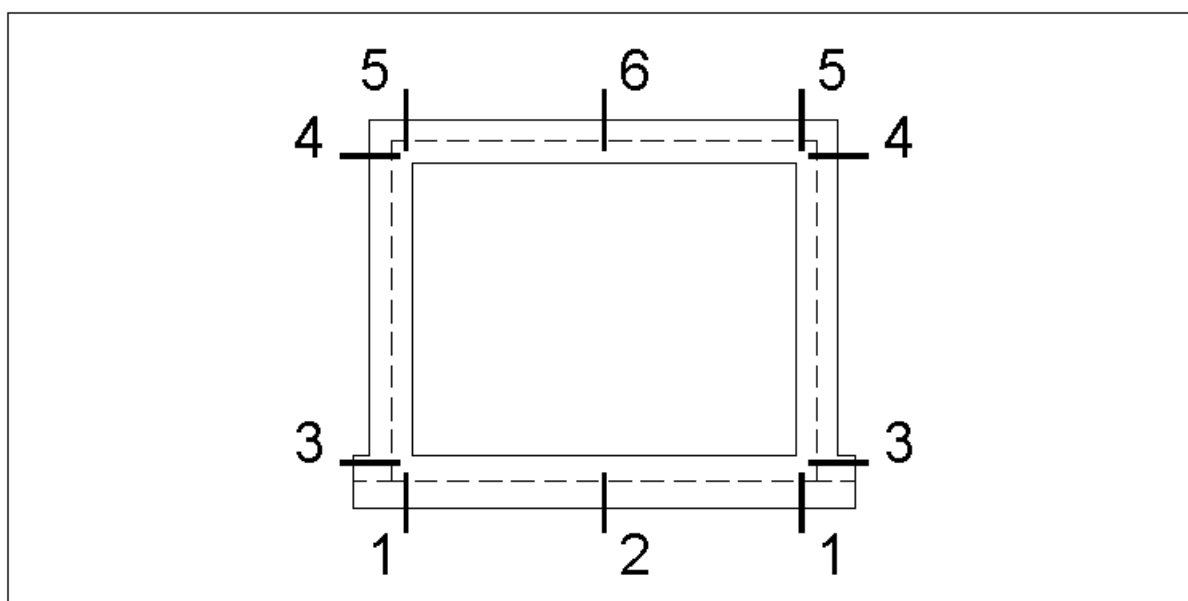


Figura 9 - Sezioni di verifica

ottenuti dagli involuipi dei seguenti gruppi di combinazioni di carico:

- le combinazioni delle azioni per le verifiche agli SLU (A1)
- le combinazioni delle azioni in presenza di SISMA ORIZZONTALE, con

$$E_H = \pm 1.00 \times E_X \pm 0.30 \times E_Z$$
 e di SISMA VERTICALE, con

$$E_V = \pm 0.30 \times E_X \pm 1.00 \times E_Z$$
- le combinazioni delle azioni per le verifiche agli SLE nella combinazione RARA
- le combinazioni delle azioni per le verifiche agli SLE nella combinazione FREQUENTE
- le combinazioni delle azioni per le verifiche agli SLE nella combinazione QUASI PERMANENTE.

Nelle seguenti tabelle sono riportati i valori più conservativi delle caratteristiche di sollecitazione, ricavati per le sezioni oggetto di verifica dagli involucri dei risultati dei gruppi di combinazioni di carico individuati.

Sollecitazioni di verifica Inv_A1(-/+Falda)

Sezione	$M_{Ed,max}$ KNm	$N_{Ed,min}$ KN	$V_{Ed,max}$ KN
1	206	-1	196
2	-102	-1	185
3	230	17	214
4	-177	-5	189
5	-177	-38	259
6	-128	-26	231

Tabella 8 – Sollecitazioni di verifica SLU – A1
Sollecitazioni di verifica Inv_SH(-/+Falda) + Inv_SV(-/+Falda)

Sezione	$M_{Ed,max}$ KNm	$N_{Ed,min}$ KN	$V_{Ed,max}$ KN
1	76	-2	64
2	-32	-2	63
3	85	28	99
4	-56	6	58
5	-56	-2	66
6	-44	2	60

Tabella 9 – Sollecitazioni di verifica SISMA ORIZZONTALE/VERTICALE

Sollecitazioni di verifica Inv_R(-/+Falda)

Sezione	$M_{Ed,max}$ KNm	$N_{Ed,min}$ KN	$V_{Ed,max}$ KN
1	142	9	135
2	-67	9	125
3	157	24	148
4	-121	2	113
5	-121	-24	178
6	-87	-16	159


Tabella 10 – Sollecitazioni di verifica SLE RARA
Sollecitazioni di verifica Inv_FR(-/+Falda)

Sezione	$M_{Ed,max}$ KNm	$N_{Ed,min}$ KN	$V_{Ed,max}$ KN
1	104	13	108
2	-53	13	91
3	113	31	102
4	-92	10	95
5	-92	-23	142
6	-65	-14	126

Tabella 11 – Sollecitazioni di verifica SLE FREQUENTE
Sollecitazioni di verifica Inv_QP(-/+Falda)

Sezione	$M_{Ed,max}$ KNm	$N_{Ed,min}$ KN	$V_{Ed,max}$ KN
1	21	23	27
2	-9	23	23
3	-18	38	29
4	-12	17	23
5	-12	4	23
6	12	4	23

Tabella 12 – Sollecitazioni di verifica SLE QUASI PERMANENTE

 ATI bonifica	Linea AV/AC VERONA – PADOVA	
	1° Sublotto: VERONA – MONTEBELLO VICENTINO	
	Titolo: OPERE D'ARTE: IN16 TOMBINO 2X2 RELAZIONE DI CALCOLO	
	PROGETTO LOTTO CODIFICA DOCUMENTO REV. IN0D 00 DI2 CL IN160X 008 A	Pag. 39 di 52

10 VERIFICHE AGLI SLU ED AGLI SLE (STR)

Nelle verifiche delle solette di copertura e di fondazione, cautelativamente, non si è tenuto in conto del contributo dello sforzo normale.

Si riportano, di seguito, i risultati ottenuti. Si precisa che con:

B: larghezza delle sezioni oggetto di verifica, assunta sempre pari a 100 cm;

H: altezza delle sezioni oggetto di verifica;

c: copriferro di calcolo, valutato sommando al minimo di normativa (5.0 cm) lo spazio necessario alla collocazione delle eventuali barre di ripartizione e/o legature previste per l'incremento della resistenza a taglio, assunto pari a 2.0 cm;

A_f : quantitativo di armatura al lembo teso della sezione;

A'_f : quantitativo di armatura al lembo compresso della sezione;

CS è il minimo coefficiente di sicurezza ottenuto nella verifica.

10.1 SEZIONE 1 - ESTREMI FONDAZIONE

Geometria sezione ed armature

Altezza sezione	$H =$	0.500 m
copriferro nominale	$c =$	6.5 cm
copriferro in asse	$u = c + \varphi / 2 =$	7.5 cm
altezza utile	$d = H - u =$	0.425 m
Larghezza sezione	$B = b_w =$	1.000 m
Armatura tesa:	base	1 Φ 20 / 20 = 15.71 cm ²
	integr.	+ 1 Φ 16 / 20 = 10.05 cm ²
		$A_f =$ 25.76 cm²
Armatura compressa:	$A'_f =$	1 Φ 20 / 20 = 15.71 cm²
Armatura a taglio	$A_{sw} =$	1 Φ 12 / 40x40 = 7.07 cm²/m

VERIFICHE AGLI SLU

Sollecitazioni di calcolo

Momento flettente	\ Sforzo normale:	$N_{Ed} =$	0.0 kN
combinazione fondamentale		$M_{Ed,A1} =$	206.2 kN m
combinazione sismica		$M_{Ed,S} =$	76.5 kN m
Taglio		$V_{Ed,A1} =$	195.6 kN m
combinazione fondamentale		$V_{Ed,S} =$	64.5 kN m
combinazione sismica			

Verifiche a pressoflessione

Momento resistente	$M_{Rd} =$	398.3 kN m
coefficiente di sicurezza	$CS_{A1} =$	1.93
	$CS_S =$	5.21

Verifiche a taglio

Taglio resistente con armatura a taglio

$$V_{Rd} = \min(V_{Rsd}, V_{Rcd}) = \mathbf{264.3 \text{ kN}}$$

$$V_{Rsd} = 0.9 d (A_{sw} / s) f_{yd} (\text{ctg}\alpha + \text{ctg}\theta) \sin\alpha = 264.3 \text{ kN}$$

$$V_{Rcd} = 0.9 d b_w \alpha_c f'_{cd} (\text{ctg}\alpha + \text{ctg}\theta) / (1 + \text{ctg}^2\theta) = 1193.7 \text{ kN}$$

dove

$$f'_{cd} = 0.5 f_{cd} = 9.05 \text{ MPa}$$

$$\alpha_c = \alpha_c (\sigma_{cp} / f_{cd}) = 1.00$$

coefficiente di sicurezza

$$CS_{A1} = \mathbf{1.35}$$

$$CS_S = \mathbf{4.10}$$

VERIFICHE AGLI SLE

Sollecitazioni di calcolo

Momento flettente	\ Sforzo normale:	$N_{Ed} =$	0.0 kN
combinazione rara (caratteristica)		$M_{Ed,R} =$	141.8 kN m
combinazione frequente		$M_{Ed,FR} =$	104.0 kN m
combinazione quasi permanente		$M_{Ed,QP} =$	21.3 kN m

Verifiche tensionali agli stati limite di esercizio

calcestruzzo	$\sigma_{c,R} =$	4.8 MPa	\leq (OK)	19.2 MPa
	$\sigma_{c,QP} =$	< 2.0 MPa	\leq (OK)	14.4 MPa
acciaio	$\sigma_{a,R} =$	148.0 MPa	\leq (OK)	360.0 MPa
Posizione asse neutro	$x_c =$	13.8 cm		

Verifiche a fessurazione

diametro e passo barre	$\phi =$	20.00 mm	$s =$	200 mm
deformazione media barre	$\epsilon_{sm,fr} =$	0.0003		
massima distanza tra fessure	$\Delta_{smax,fr} =$	380.2 mm		
ampiezza delle fessure	$w_{FR} =$	0.12 mm	\leq (OK)	0.30 mm
	$w_{QP} =$	0.02 mm	\leq (OK)	0.20 mm

10.2 SEZIONE 2 - CAMPATA FONDAZIONE

Geometria sezione ed armature

Altezza sezione	$H =$	0.500 m
copriferrò nominale	$c =$	6.5 cm
copriferrò in asse	$u = c + \varphi / 2 =$	7.5 cm
altezza utile	$d = H - u =$	0.425 m
Larghezza sezione	$B = b_w =$	1.000 m
Armatura tesa:	base	1 Φ 20 / 20 = 15.71 cm ²
	integr.	+ 0 Φ 16 / 20 = 0.00 cm ²
		$A_f =$ 15.71 cm ²
Armatura compressa:	$A'_f =$	1 Φ 20 / 20 = 15.71 cm ²
Armatura a taglio	$A_{sw} =$	1 Φ 12 / 40x40 = 7.07 cm ² /m

VERIFICHE AGLI SLU

Sollecitazioni di calcolo

Momento flettente	\ Sforzo normale:	$N_{Ed} =$	0.0 kN
combinazione fondamentale		$M_{Ed,A1} =$	101.5 kN m
combinazione sismica		$M_{Ed,S} =$	32.3 kN m
Taglio		$V_{Ed,A1} =$	184.7 kN m
combinazione fondamentale		$V_{Ed,S} =$	63.4 kN m
combinazione sismica			

Verifiche a pressoflessione

Momento resistente	$M_{Rd} =$	259.2 kN m
coefficiente di sicurezza	$CS_{A1} =$	2.55
	$CS_S =$	8.03

Verifiche a taglio

Taglio resistente con armatura a taglio

$$V_{Rd} = \min(V_{Rsd}, V_{Rcd}) = 264.3 \text{ kN}$$

$$V_{Rsd} = 0.9 d (A_{sw} / s) f_{yd} (\text{ctg}\alpha + \text{ctg}\theta) \sin\alpha = 264.3 \text{ kN}$$

$$V_{Rcd} = 0.9 d b_w \alpha_c f'_{cd} (\text{ctg}\alpha + \text{ctg}\theta) / (1 + \text{ctg}^2\theta) = 1193.7 \text{ kN}$$

dove

$$f'_{cd} = 0.5 f_{cd} = 9.05 \text{ MPa}$$

$$\text{ctg}\theta = 2.50$$

$$\alpha_c = \alpha_c (\sigma_{cp} / f_{cd}) = 1.00$$

coefficiente di sicurezza

$$CS_{A1} = 1.43$$

$$CS_S = 4.17$$

VERIFICHE AGLI SLE

Sollecitazioni di calcolo

Momento flettente	\ Sforzo normale:	$N_{Ed} =$	0.0 kN
combinazione rara (caratteristica)		$M_{Ed,R} =$	67.4 kN m
combinazione frequente		$M_{Ed,FR} =$	53.5 kN m
combinazione quasi permanente		$M_{Ed,QP} =$	8.7 kN m

Verifiche tensionali agli stati limite di esercizio

calcestruzzo	$\sigma_{c,R} =$	2.8 MPa	\leq (OK)	19.2 MPa
	$\sigma_{c,QP} =$	< 2.0 MPa	\leq (OK)	14.4 MPa
acciaio	$\sigma_{a,R} =$	113.1 MPa	\leq (OK)	360.0 MPa
Posizione asse neutro	$x_c =$	11.3 cm		

Verifiche a fessurazione

diametro e passo barre	$\phi =$	20.00 mm	$s =$	200 mm
deformazione media barre	$\epsilon_{sm,fr} =$	0.0003		
massima distanza tra fessure	$\Delta_{smax,fr} =$	499.9 mm		
ampiezza delle fessure	$w_{FR} =$	0.13 mm	\leq (OK)	0.30 mm
	$w_{QP} =$	0.02 mm	\leq (OK)	0.20 mm

10.3 SEZIONE 3 – PIEDE RITTI

Geometria sezione ed armature

Altezza sezione	$H =$	0.400 m
copriferro nominale	$c =$	6.5 cm
copriferro in asse	$u = c + \varphi / 2 =$	7.5 cm
altezza utile	$d = H - u =$	0.325 m
Larghezza sezione	$B = b_w =$	1.000 m
Armatura tesa:		
base	1 Φ 20 / 20 =	15.71 cm ²
integr.	+ 1 Φ 16 / 20 =	10.05 cm ²
	$A_f =$	25.76 cm²
Armatura compressa:	$A'_f =$	1 Φ 20 / 20 = 15.71 cm²
Armatura a taglio	$A_{sw} =$	1 Φ 12 / 40x20 = 14.14 cm²/m

VERIFICHE AGLI SLU

Sollecitazioni di calcolo

Momento flettente	\ Sforzo normale:	M_{Ed}	\ N_{Ed}
combinazione fondamentale	(A1)	229.5 kN m	16.5 kN
combinazione sismica	(S)	84.9 kN m	27.7 kN
Taglio			
combinazione fondamentale	$V_{Ed,A1} =$	214.4 kN m	
combinazione sismica	$V_{Ed,S} =$	99.3 kN m	

Verifiche a pressoflessione

Momento resistente	coefficiente di sicurezza
$M_{Rd,NA1} =$ 299.8 kN m	$CS_{A1} =$ 1.31
$M_{Rd,NS} =$ 301.2 kN m	$CS_S =$ 3.55

Verifiche a taglio

Taglio resistente con armatura a taglio

$$V_{Rd} = \min(V_{Rsd}, V_{Rcd}) = 404.2 \text{ kN}$$

$$V_{Rsd} = 0.9 d (A_{sw} / s) f_{yd} (\text{ctg}\alpha + \text{ctg}\theta) \sin\alpha = 404.2 \text{ kN}$$

$$V_{Rcd} = 0.9 d b_w \alpha_c f'_{cd} (\text{ctg}\alpha + \text{ctg}\theta) / (1 + \text{ctg}^2\theta) = 914.9 \text{ kN}$$

dove

$$f'_{cd} = 0.5 f_{cd} = 9.05 \text{ MPa}$$

$$\alpha_c = \alpha_c (\sigma_{cp} / f_{cd}) = 1.00$$

coefficiente di sicurezza

$$CS_{A1} = 1.89$$

$$CS_S = 4.07$$

VERIFICHE AGLI SLE

Sollecitazioni di calcolo

Momento flettente	Sforzo normale:	M_{Ed}	N_{Ed}
combinazione rara (caratteristica)	(R)	157.1 kN m	24.0 kN
combinazione frequente	(FR)	113.2 kN m	31.0 kN
combinazione quasi permanente	(QP)	18.0 kN m	38.1 kN

Verifiche tensionali agli stati limite di esercizio

calcestruzzo	$\sigma_{c,R} =$	8.5 MPa	\leq (OK)	19.2 MPa
	$\sigma_{c,QP} =$	< 2.0 MPa	\leq (OK)	14.4 MPa
acciaio	$\sigma_{a,R} =$	214.4 MPa	\leq (OK)	360.0 MPa
Posizione asse neutro	$x_c =$	12.0 cm		

Verifiche a fessurazione

diametro e passo barre	$\phi =$	20.00 mm	$s =$	200 mm
deformazione media barre	$\varepsilon_{sm,fr} =$	0.0005		
massima distanza tra fessure	$\Delta_{smax,fr} =$	343.6 mm		
ampiezza delle fessure	$w_{FR} =$	0.16 mm	\leq (OK)	0.30 mm
	$w_{QP} = \varepsilon_{sm,QP} \Delta_{smax,QP} =$	0.02 mm	\leq (OK)	0.20 mm

10.4 SEZIONE 4 – TESTA RITTI

Geometria sezione ed armature

Altezza sezione	$H =$	0.400 m
copriferro nominale	$c =$	6.5 cm
copriferro in asse	$u = c + \varphi / 2 =$	7.5 cm
altezza utile	$d = H - u =$	0.325 m
Larghezza sezione	$B = b_w =$	1.000 m
Armatura tesa:		
base	1 Φ 20 / 20 =	15.71 cm ²
integr.	+ 1 Φ 16 / 20 =	10.05 cm ²
	$A_f =$	25.76 cm²
Armatura compressa:	$A'_f =$	1 Φ 20 / 20 = 15.71 cm²
Armatura a taglio	$A_{sw} =$	1 Φ 12 / 40x20 = 14.14 cm²/m

VERIFICHE AGLI SLU

Sollecitazioni di calcolo

Momento flettente	\ Sforzo normale:	M_{Ed}	\ N_{Ed}
combinazione fondamentale	(A1)	176.6 kN m	-5.0 kN
combinazione sismica	(S)	56.5 kN m	6.2 kN
Taglio			
combinazione fondamentale	$V_{Ed,A1} =$	188.9 kN m	
combinazione sismica	$V_{Ed,S} =$	57.9 kN m	

Verifiche a pressoflessione

Momento resistente	coefficiente di sicurezza
$M_{Rd,NA1} =$ 297.0 kN m	$CS_{A1} =$ 1.68
$M_{Rd,NS} =$ 298.4 kN m	$CS_S =$ 5.28

Verifiche a taglio

Taglio resistente con armatura a taglio

$$V_{Rd} = \min(V_{Rsd}, V_{Rcd}) = 404.2 \text{ kN}$$

$$V_{Rsd} = 0.9 d (A_{sw} / s) f_{yd} (\text{ctg}\alpha + \text{ctg}\theta) \sin\alpha = 404.2 \text{ kN}$$

$$V_{Rcd} = 0.9 d b_w \alpha_c f'_{cd} (\text{ctg}\alpha + \text{ctg}\theta) / (1 + \text{ctg}^2\theta) = 912.8 \text{ kN}$$

dove

$$f'_{cd} = 0.5 f_{cd} = 9.05 \text{ MPa}$$

$$\alpha_c = \alpha_c (\sigma_{cp} / f_{cd}) = 1.00$$

coefficiente di sicurezza

$$CS_{A1} = 2.14$$

$$CS_S = 6.98$$

VERIFICHE AGLI SLE

Sollecitazioni di calcolo

Momento flettente	Sforzo normale:	M_{Ed}	N_{Ed}
combinazione rara (caratteristica)	(R)	120.6 kN m	2.5 kN
combinazione frequente	(FR)	92.2 kN m	9.5 kN
combinazione quasi permanente	(QP)	11.7 kN m	16.6 kN

Verifiche tensionali agli stati limite di esercizio

calcestruzzo	$\sigma_{c,R} =$	6.5 MPa	\leq (OK)	19.2 MPa
	$\sigma_{c,QP} =$	< 2.0 MPa	\leq (OK)	14.4 MPa
acciaio	$\sigma_{a,R} =$	167.8 MPa	\leq (OK)	360.0 MPa
Posizione asse neutro	$x_c =$	11.8 cm		

Verifiche a fessurazione

diametro e passo barre	$\phi =$	20.00 mm	$s =$	200 mm
deformazione media barre	$\varepsilon_{sm,fr} =$	0.0004		
massima distanza tra fessure	$\Delta_{smax,fr} =$	344.6 mm		
ampiezza delle fessure	$w_{FR} =$	0.12 mm	\leq (OK)	0.30 mm
	$w_{QP} = \varepsilon_{sm,QP} \Delta_{smax,QP} =$	0.01 mm	\leq (OK)	0.20 mm

10.5 SEZIONE 5 – ESTREMI COPERTURA

Geometria sezione ed armature

Altezza sezione	$H =$	0.300 m
copriferro nominale	$c =$	6.5 cm
copriferro in asse	$u = c + \varphi / 2 =$	7.5 cm
altezza utile	$d = H - u =$	0.225 m
Larghezza sezione	$B = b_w =$	1.000 m
Armatura tesa:	base	1 Φ 20 / 20 = 15.71 cm ²
	integr.	+ 1 Φ 16 / 20 = 10.05 cm ²
		$A_f =$ 25.76 cm²
Armatura compressa:	$A'_f =$	1 Φ 20 / 20 = 15.71 cm²
Armatura a taglio	$A_{sw} =$	1 Φ 12 / 40x20 = 14.14 cm²/m

VERIFICHE AGLI SLU

Sollecitazioni di calcolo

Momento flettente	\ Sforzo normale:	$N_{Ed} =$	0.0 kN
combinazione fondamentale		$M_{Ed,A1} =$	176.6 kN m
combinazione sismica		$M_{Ed,S} =$	56.5 kN m
Taglio			
combinazione fondamentale		$V_{Ed,A1} =$	259.3 kN m
combinazione sismica		$V_{Ed,S} =$	66.4 kN m

Verifiche a pressoflessione

Momento resistente	$M_{Rd} =$	196.9 kN m
coefficiente di sicurezza	$CS_{A1} =$	1.11
	$CS_S =$	3.49

Verifiche a taglio

Taglio resistente con armatura a taglio

$$V_{Rd} = \min(V_{Rsd}, V_{Rcd}) = 279.8 \text{ kN}$$

$$V_{Rsd} = 0.9 d (A_{sw} / s) f_{yd} (\text{ctg}\alpha + \text{ctg}\theta) \sin\alpha = 279.8 \text{ kN}$$

$$V_{Rcd} = 0.9 d b_w \alpha_c f'_{cd} (\text{ctg}\alpha + \text{ctg}\theta) / (1 + \text{ctg}^2\theta) = 631.9 \text{ kN}$$

dove

$$f'_{cd} = 0.5 f_{cd} = 9.05 \text{ MPa}$$

$$\text{ctg}\theta = 2.50 \quad \alpha_c = \alpha_c(\sigma_{cp} / f_{cd}) = 1.00$$

coefficiente di sicurezza

$$CS_{A1} = 1.08$$

$$CS_S = 4.21$$

VERIFICHE AGLI SLE

Sollecitazioni di calcolo

Momento flettente	\ Sforzo normale:	$N_{Ed} =$	0.0 kN
combinazione rara (caratteristica)		$M_{Ed,R} =$	120.6 kN m
combinazione frequente		$M_{Ed,FR} =$	92.2 kN m
combinazione quasi permanente		$M_{Ed,QP} =$	11.7 kN m

Verifiche tensionali agli stati limite di esercizio

calcestruzzo	$\sigma_{c,R} =$	12.5 MPa	\leq (OK)	19.2 MPa
	$\sigma_{c,QP} =$	< 2.0 MPa	\leq (OK)	14.4 MPa
acciaio	$\sigma_{a,R} =$	250.9 MPa	\leq (OK)	360.0 MPa
Posizione asse neutro	$x_c =$	9.5 cm		

Verifiche a fessurazione

diametro e passo barre	$\phi =$	20.00 mm	$s =$	200 mm
deformazione media barre	$\epsilon_{sm,fr} =$	0.0008		
massima distanza tra fessure	$\Delta_{smax,fr} =$	311.2 mm		
ampiezza delle fessure	$w_{FR} =$	0.24 mm	\leq (OK)	0.30 mm
	$w_{QP} =$	0.03 mm	\leq (OK)	0.20 mm

10.6 SEZIONE 6 – CAMPATA COPERTURA

Geometria sezione ed armature

Altezza sezione	$H =$	0.300 m
copriferro nominale	$c =$	6.5 cm
copriferro in asse	$u = c + \varphi / 2 =$	7.8 cm
altezza utile	$d = H - u =$	0.222 m
Larghezza sezione	$B = b_w =$	1.000 m
Armatura tesa:	base	1 Φ 26 / 20 = 26.55 cm ²
	integr.	+ 0 Φ 20 / 20 = 0.00 cm ²
		$A_f =$ 26.55 cm²
Armatura compressa:	$A'_f =$	1 Φ 26 / 20 = 26.55 cm²
Armatura a taglio	$A_{sw} =$	1 Φ 12 / 40x20 = 14.14 cm²/m

VERIFICHE AGLI SLU

Sollecitazioni di calcolo

Momento flettente	\ Sforzo normale:	$N_{Ed} =$	0.0 kN
combinazione fondamentale		$M_{Ed,A1} =$	127.6 kN m
combinazione sismica		$M_{Ed,S} =$	43.8 kN m
Taglio			
combinazione fondamentale		$V_{Ed,A1} =$	231.2 kN m
combinazione sismica		$V_{Ed,S} =$	60.2 kN m

Verifiche a pressoflessione

Momento resistente	$M_{Rd} =$	201.8 kN m
coefficiente di sicurezza	$CS_{A1} =$	1.58
	$CS_S =$	4.60

Verifiche a taglio

Taglio resistente con armatura a taglio

$$V_{Rd} = \min(V_{Rsd}, V_{Rcd}) = 276.1 \text{ kN}$$

$$V_{Rsd} = 0.9 d (A_{sw} / s) f_{yd} (\text{ctg}\alpha + \text{ctg}\theta) \sin\alpha = 276.1 \text{ kN}$$

$$V_{Rcd} = 0.9 d b_w \alpha_c f'_{cd} (\text{ctg}\alpha + \text{ctg}\theta) / (1 + \text{ctg}^2\theta) = 623.5 \text{ kN}$$

dove

$$f'_{cd} = 0.5 f_{cd} = 9.05 \text{ MPa}$$

$$\alpha_c = \alpha_c(\sigma_{cp} / f_{cd}) = 1.00$$

coefficiente di sicurezza

$$CS_{A1} = 1.19$$

$$CS_S = 4.59$$

VERIFICHE AGLI SLE

Sollecitazioni di calcolo


Momento flettente	\ Sforzo normale:	$N_{Ed} =$	0.0 kN
combinazione rara (caratteristica)		$M_{Ed,R} =$	86.9 kN m
combinazione frequente		$M_{Ed,FR} =$	65.5 kN m
combinazione quasi permanente		$M_{Ed,QP} =$	12.2 kN m

Verifiche tensionali agli stati limite di esercizio

calcestruzzo	$\sigma_{c,R} =$	8.7 MPa	\leq (OK)	19.2 MPa
	$\sigma_{c,QP} =$	< 2.0 MPa	\leq (OK)	14.4 MPa
acciaio	$\sigma_{a,R} =$	177.2 MPa	\leq (OK)	360.0 MPa
Posizione asse neutro	$x_c =$	9.4 cm		

Verifiche a fessurazione

diametro e passo barre	$\phi =$	26.00 mm	$s =$	200 mm
deformazione media barre	$\epsilon_{sm,fr} =$	0.0005		
massima distanza tra fessure	$\Delta_{smax,fr} =$	335.2 mm		
ampiezza delle fessure	$w_{FR} =$	0.17 mm	\leq (OK)	0.30 mm
	$w_{QP} =$	0.03 mm	\leq (OK)	0.20 mm

 ATI bonifica	Linea AV/AC VERONA – PADOVA	
	1° Sublotto: VERONA – MONTEBELLO VICENTINO	
	Titolo: OPERE D'ARTE: IN16 TOMBINO 2X2 RELAZIONE DI CALCOLO	
	PROGETTO LOTTO CODIFICA DOCUMENTO REV. IN0D 00 DI2 CL IN160X 008 A	Pag. 52 di 52

11 VERIFICHE GEOTECNICHE

11.1 VERIFICA ALLO STATO LIMITE DI SOLLEVAMENTO

In questo paragrafo si riporta la verifica al sollevamento, assumendo nel calcolo del peso dello scatolare (forza stabilizzante) il solo peso proprio delle strutture ed il sovraccarico permanente in copertura.

Essendo il peso proprio dello scatolare

$$PP = 36.12 \text{ kN} + 40.00 \text{ kN} + 2 \times 20.00 \text{ kN} = 116.12 \text{ kN}$$

e la sottospinta idraulica

$$SPW = 20.00 \text{ kN/m} \times 2.80 \text{ m} = 56.00 \text{ kN}$$

si ottiene il coefficiente di sicurezza:

$$F.S. = (0.9 PP) / (1.1 SPW) = 1.70 \geq 1.00$$

per cui la verifica risulta soddisfatta.

12 VALUTAZIONE DELLE INCIDENZE

Si riportano, di seguito, i risultati ottenuti dalla valutazione delle incidenze degli elementi che costituiscono il sottovia.

Soletta di copertura	
Incidenza (Kg/mc)	120

Soletta di fondazione	
Incidenza (Kg/mc)	120

Piedritti	
Incidenza (Kg/mc)	120