

COMMITTENTE:



ALTA SORVEGLIANZA:



GENERAL CONTRACTOR:



INFRASTRUTTURE FERROVIARIE STRATEGICHE DEFINITE DALLA LEGGE OBIETTIVO N. 443/01

PROGETTO DEFINITIVO

**LINEA AV/AC VERONA - PADOVA
SUB TRATTA VERONA - VICENZA
1° SUB LOTTO VERONA - MONTEBELLO VICENTINO**

DISEGNO

ADEGUAMENTO SVINCOLO AUTOSTRADALE AL Km 5+050

SVINCOLO RACCORDO AUTOSTRADALE - QUADERNO DELLE SEZIONI TRASVERSALI - RAMPA OVEST

| | | | |
|---|---|-----------------|----------------------|
| GENERAL CONTRACTOR | | ITALFERR S.p.A. | SCALA : 1:200 |
| ATI bonifica IL PROGETTISTA INTEGRATORE Franco Persio Bocchetto iscritto all'Ordine degli Ingegneri della Provincia di Roma al n° 8664 - Sez. A settore Civile e Ambientale Data: | CONSORZIO IRICAV DUE Il Direttore Data: | Data: | |

| | | | | | | | |
|----------|-------|------|------|-----------|------------------|--------|------|
| COMMESSA | LOTTO | FASE | ENTE | TIPO DOC. | OPERA/DISCIPLINA | PROGR. | REV. |
| I N 0 D | 0 0 | D | I 2 | W 9 | I N 1 1 0 0 | 0 0 4 | A |

| | | |
|---------------------|--------------------|------|
| ATI bonifica | VISTO ATI BONIFICA | |
| | Firma | Data |
| | Ing.F.P.Bocchetto | |

| Progettazione: | | | | | | | | |
|----------------|-------------|---------|----------|------------|----------|------------|----------|---|
| Rev. | Descrizione | Redatto | Data | Verificato | Data | Approvato | Data | Autorizzato |
| A | EMISSIONE | A.Rezzi | 10/04/15 | L.Lacopo | 13/04/15 | P.Polidori | 13/04/15 | Alberto Checchi iscritto all'Ordine degli Ingegneri della Provincia di Roma al n° 12414 - Sez. A settore Civile e Ambientale Data: Maggio 2015 |
| | | | | | | | | |
| | | | | | | | | |
| | | | | | | | | |

| | | |
|---------------------------------------|----------------------|-----------|
| File: IN0D00DI2W9IN1100004A_00AAA.DWG | CUP: J41E91000000009 | n. Elab.: |
| | CIG: 3320049F17 | |

| | |
|-------------------|----------|
| SCAVI E BONIFICHE | |
| SCOTICO | 17.007 m |

| | |
|------------------|-----------|
| RILEVATI | |
| RILEVATO | 63.798 mq |
| TERRENO VEGETALE | 2.751 mq |

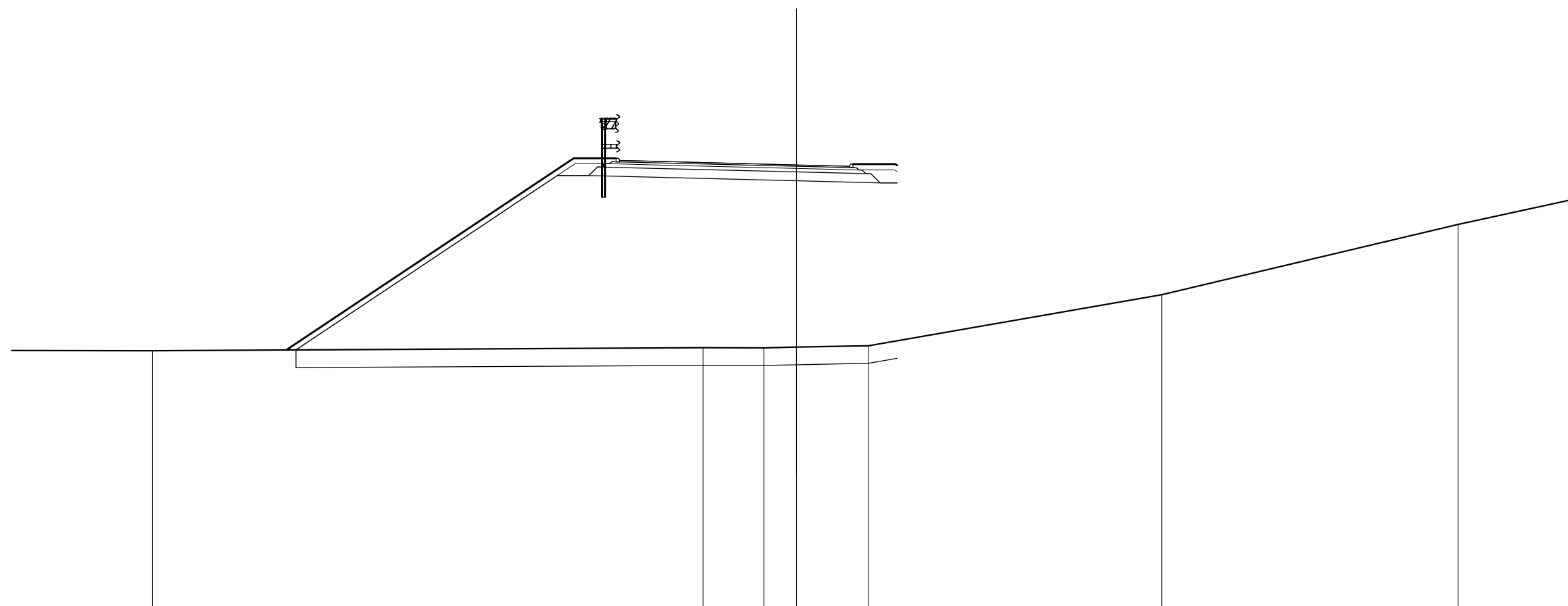
| | |
|-------------------------|----------|
| SOVRASTRUTTURA STRADALE | |
| STRATO DI USURA | 6.500 m |
| STRATO DI BINDER | 6.920 m |
| STRATO DI BASE | 0.734 mq |
| STRATO DI FONDAZIONE | 1.999 mq |

SEZIONE N. : 1

QT. PROGETTO : 48.853

DIST.PROG. : 29.751

DIST.SUCC. : 17.369



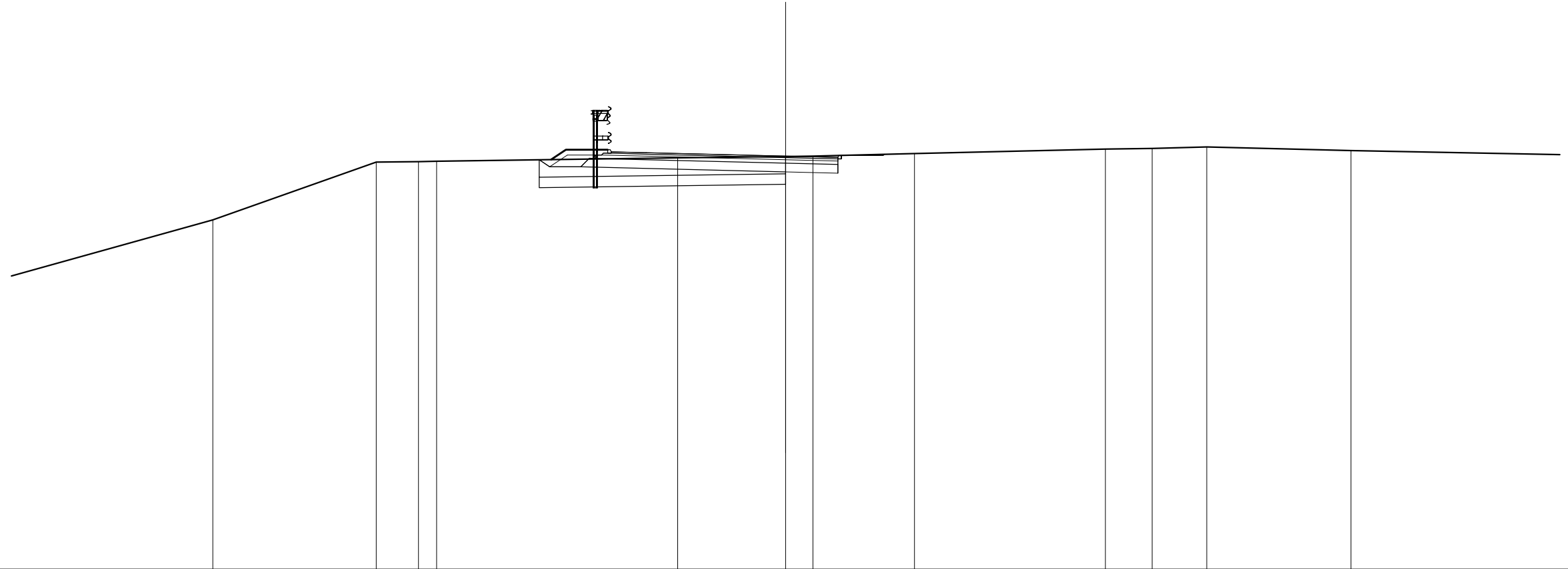
SCALA 1:200

QT.RIF. 36.296

| | | | | | | | | | | | | | |
|------------------------|--------|--------|------|-------|-------|-------|-------|-------|-------|-------|-------|--|-------|
| QUOTE TERRENO | -43.60 | | | | | 43.68 | 43.68 | 43.70 | 43.74 | | 45.18 | | 47.17 |
| QUOTE PROGETTO | | 43.62 | | 49.04 | 48.98 | 48.95 | | 48.85 | 48.82 | 48.88 | | | |
| DIST.PARZIALI PROGETTO | | | 8.13 | 1.30 | 1.00 | | 4.00 | 1.50 | 1.30 | | | | |
| DIST. PROGR. PROGETTO | | -14.43 | | -6.30 | -5.00 | -4.00 | | 0.00 | 1.50 | 2.80 | | | |

| | |
|-------------------------|----------|
| SCAVI E BONIFICHE | |
| STERRO | 2.888 mq |
| SCOTICO | 7.062 m |
| BONIFICA | 2.119 mq |
| RILEVATI | |
| TERRENO VEGETALE | 0.772 mq |
| SOVRASTRUTTURA STRADALE | |
| STRATO DI USURA | 6.500 m |
| STRATO DI BINDER | 6.720 m |
| STRATO DI BASE | 0.693 mq |
| STRATO DI FONDAZIONE | 1.438 mq |

SEZIONE N. : 2
 QT. PROGETTO : 48.866
 DIST.PROG. : 47.120
 DIST.PREC. : 17.369
 DIST.SUCC. : 2.880



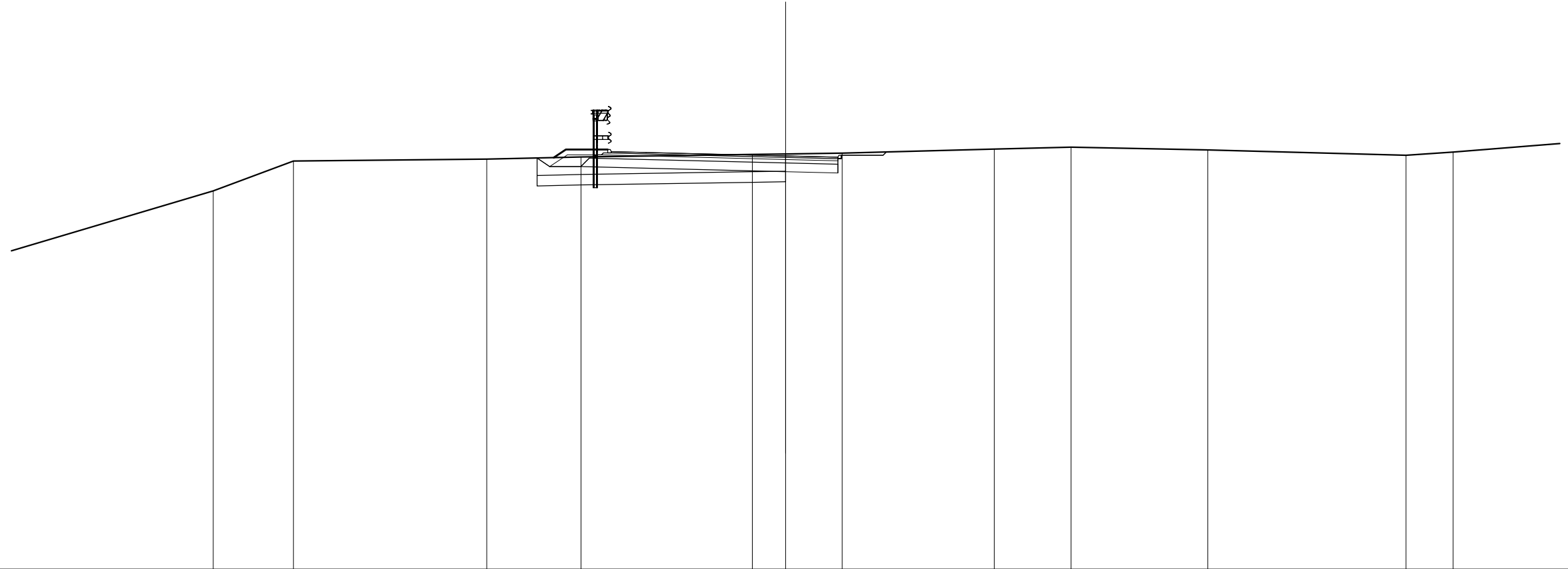
SCALA 1:200

QT.RIF. 37.023

| | | | | | | | | | | | | |
|------------------------|-------|-------|-------|-------|-------|-------|-------|-------|-------|-------|-------|-------|
| QUOTE TERRENO | 47.04 | 48.70 | 48.71 | 48.72 | 48.82 | 48.86 | 48.87 | 48.94 | 49.07 | 49.09 | 49.13 | 49.03 |
| QUOTE PROGETTO | | | | | 48.77 | 49.05 | 48.87 | 48.83 | 48.89 | 48.89 | 48.92 | |
| DIST.PARZIALI PROGETTO | | | | | 1.30 | 1.00 | 4.00 | 1.50 | 1.20 | | | |
| DIST. PROGR. PROGETTO | | | | | -6.72 | -6.30 | -5.00 | -4.00 | 0.00 | 1.50 | 1.60 | 2.80 |

| | |
|-------------------------|----------|
| SCAVI E BONIFICHE | |
| STERRO | 3.483 mq |
| SCOTICO | 7.128 m |
| BONIFICA | 2.138 mq |
| RILEVATI | |
| TERRENO VEGETALE | 0.738 mq |
| SOVRASTRUTTURA STRADALE | |
| STRATO DI USURA | 6.500 m |
| STRATO DI BINDER | 6.720 m |
| STRATO DI BASE | 0.693 mq |
| STRATO DI FONDAZIONE | 1.438 mq |

SEZIONE N. : 3
 QT. PROGETTO : 48.875
 DIST.PROG. : 50.000
 DIST.PREC. : 2.880
 DIST.SUCC. : 25.000



SCALA 1:200

QT.RIF. 37.026

| | | | | | | | | | | | | |
|------------------------|-------|-------|-------|----------------------------------|-------|-------|----------------------------------|-------|-------|-------|-------|-------|
| QUOTE TERRENO | 47.87 | 48.73 | 48.78 | 48.85 | 48.92 | 48.93 | 48.96 | 49.07 | 49.13 | 49.05 | 48.90 | 48.99 |
| QUOTE PROGETTO | | | | 48.83 49.06 49.00 48.98 | | 48.88 | 48.84 48.90 48.90 48.99 | | | | | |
| DIST.PARZIALI PROGETTO | | | | 1.30 1.00 | 4.00 | 1.50 | 1.20 | | | | | |
| DIST. PROGR. PROGETTO | | | | -6.65 -6.30 -5.00 -4.00 | | 0.00 | 1.50 1.60 2.80 2.89 | | | | | |

| SCAVI E BONIFICHE | |
|-------------------|----------|
| STERRO | 3.268 mq |
| SCOTICO | 7.154 m |
| BONIFICA | 2.147 mq |

| RILEVATI | |
|------------------|----------|
| TERRENO VEGETALE | 0.725 mq |

| SOVRASTRUTTURA STRADALE | |
|-------------------------|----------|
| STRATO DI USURA | 6.500 m |
| STRATO DI BINDER | 6.720 m |
| STRATO DI BASE | 0.693 mq |
| STRATO DI FONDAZIONE | 1.438 mq |

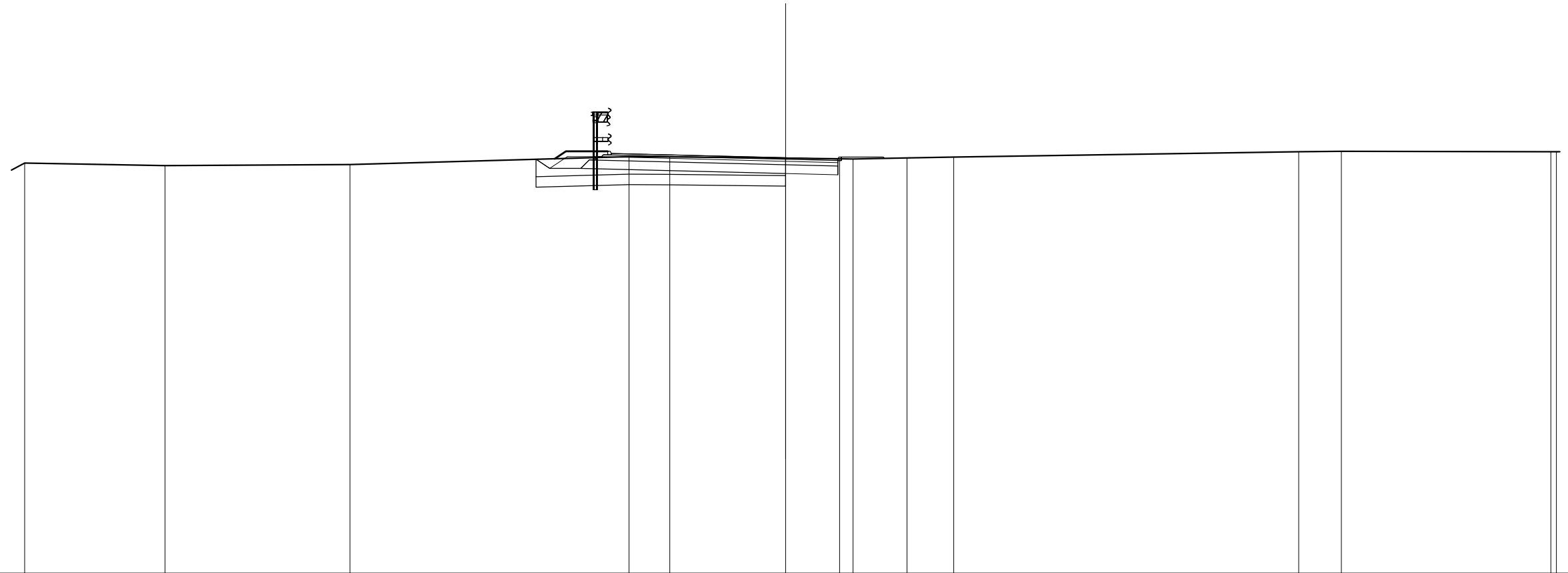
SEZIONE N. : 4

QT. PROGETTO : 48.958

DIST.PROG. : 75.000

DIST.PREC. : 25.000

DIST.SUCC. : 10.315



SCALA 1:200

QT.RIF. 37.060

| | | | | | | | | | | | | | | |
|------------------------|-------|-------|-------|--|-------|-------|-------|-------|-------|-------|-------|-------|-------|-------|
| QUOTE TERRENO | 48.80 | 48.73 | 48.77 | | 48.99 | 48.98 | 48.95 | 48.93 | 48.93 | 48.95 | 48.98 | | 49.13 | 49.15 |
| QUOTE PROGETTO | | | | | 48.93 | 49.14 | 49.08 | 49.06 | | 48.96 | 48.92 | 48.98 | 48.98 | 48.94 |
| DIST.PARZIALI PROGETTO | | | | | 1.30 | 1.00 | 4.00 | 1.50 | 1.20 | | | | | |
| DIST. PROGR. PROGETTO | | | | | -6.62 | -6.30 | -5.00 | -4.00 | 0.00 | 1.50 | 1.60 | 2.80 | 2.84 | |

| SCAVI E BONIFICHE | |
|-------------------|----------|
| STERRO | 2.970 mq |
| SCOTICO | 7.107 m |
| BONIFICA | 2.133 mq |

| RILEVATI | |
|------------------|----------|
| TERRENO VEGETALE | 0.748 mq |

| SOVRASTRUTTURA STRADALE | |
|-------------------------|----------|
| STRATO DI USURA | 6.500 m |
| STRATO DI BINDER | 6.720 m |
| STRATO DI BASE | 0.693 mq |
| STRATO DI FONDAZIONE | 1.438 mq |

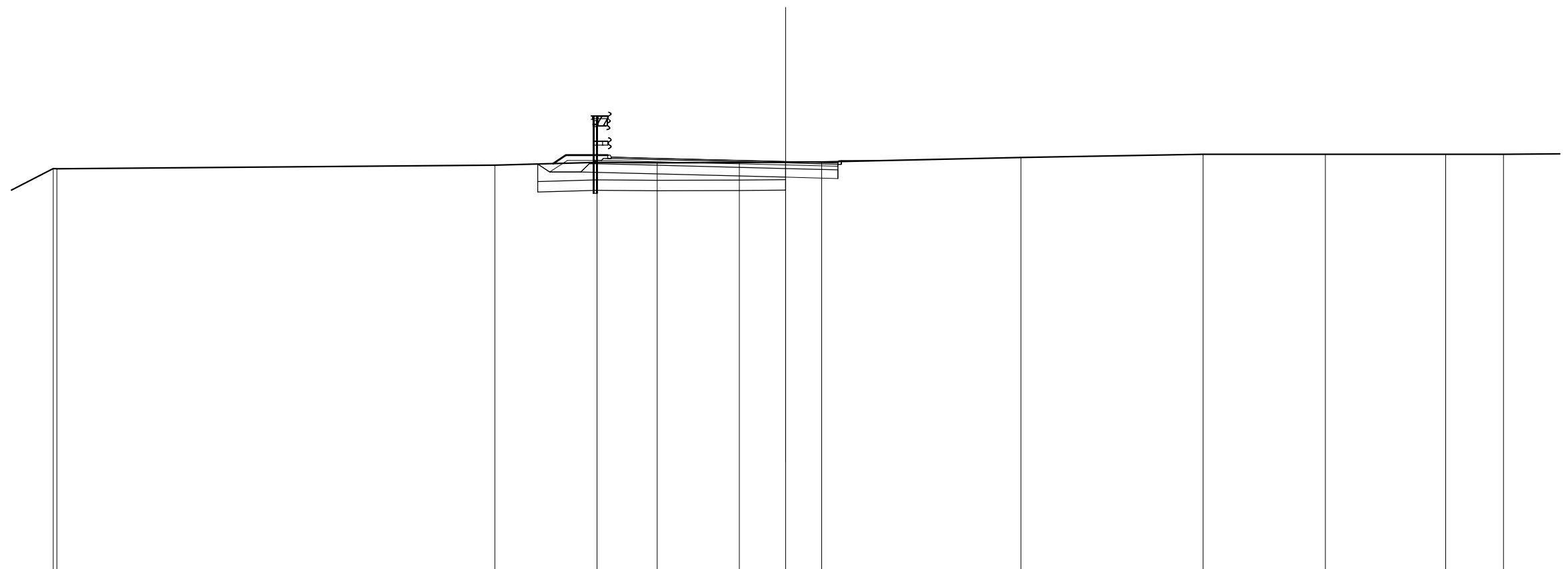
SEZIONE N. : 5

QT. PROGETTO : 48.992

DIST.PROG. : 85.315

DIST.PREC. : 10.315

DIST.SUCC. : 12.783



SCALA 1:200

QT.RIF. 37.091

| | | | | | | | | | | | | |
|------------------------|----------------|-------|----------------|----------------|-------|-------|----------------------------------|-------|-------|-------|-------|-------|
| QUOTE TERRENO | 48.79 48.78 | 48.88 | 48.97 | 48.95 | 48.96 | 48.97 | 48.98 | 49.10 | 49.20 | 49.20 | 49.20 | 49.20 |
| QUOTE PROGETTO | | | 48.93 49.18 | 49.12 49.09 | | 48.99 | 48.95 49.01 49.01 49.02 | | | | | |
| DIST.PARZIALI PROGETTO | | | 1.30 | 1.00 | 4.00 | 1.50 | 1.20 | | | | | |
| DIST. PROGR. PROGETTO | | | -6.67 -6.30 | -5.00 -4.00 | | 0.00 | 1.50 1.60 2.80 2.80 | | | | | |

| SCAVI E BONIFICHE | |
|-------------------|----------|
| STERRO | 2.773 mq |
| SCOTICO | 6.888 m |
| BONIFICA | 2.067 mq |

| RILEVATI | |
|------------------|----------|
| TERRENO VEGETALE | 0.797 mq |

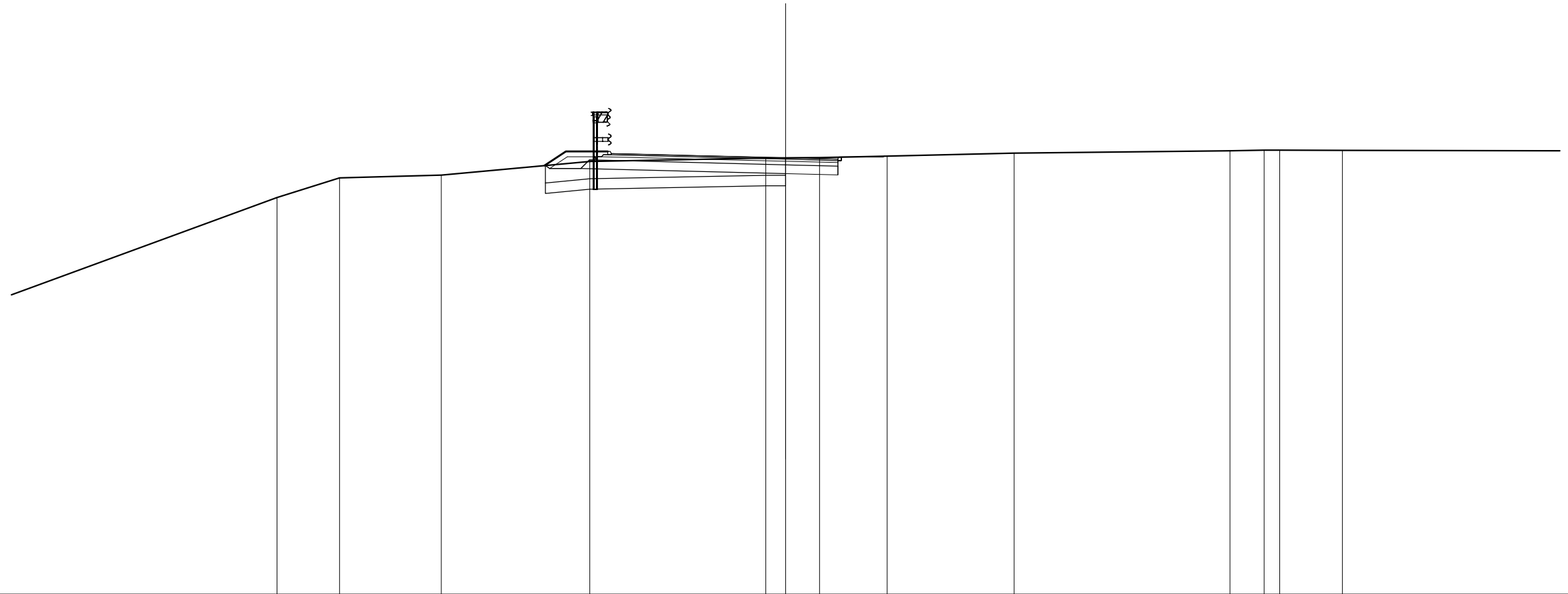
| SOVRASTRUTTURA STRADALE | |
|-------------------------|----------|
| STRATO DI USURA | 6.500 m |
| STRATO DI BINDER | 6.720 m |
| STRATO DI BASE | 0.693 mq |
| STRATO DI FONDAZIONE | 1.438 mq |

SEZIONE N. : 6

QT. PROGETTO : 49.034

DIST.PROG. : 98.098

DIST.PREC. : 12.783



SCALA 1:200

QT.RIF. 36.528

| | | | | | | | | | | | | | | | | |
|------------------------|--|-------|-------|-------|-------|-------|-------|-------|-------|-------|-------|-------|-------|-------|-------|-------|
| QUOTE TERRENO | | 47.89 | 48.46 | 48.54 | 48.93 | | 49.03 | 49.03 | 49.04 | 49.08 | 49.17 | | 49.24 | 49.25 | 49.25 | 49.25 |
| QUOTE PROGETTO | | | | | 48.81 | 49.22 | 49.16 | 49.13 | | 49.03 | 49.00 | 49.06 | 49.06 | 49.08 | | |
| DIST.PARZIALI PROGETTO | | | | | 0.61 | 1.30 | 1.00 | 4.00 | | 1.50 | 1.20 | | | | | |
| DIST. PROGR. PROGETTO | | | | | -6.91 | -6.30 | -5.00 | -4.00 | | 0.00 | 1.50 | 1.60 | 2.80 | 2.83 | | |