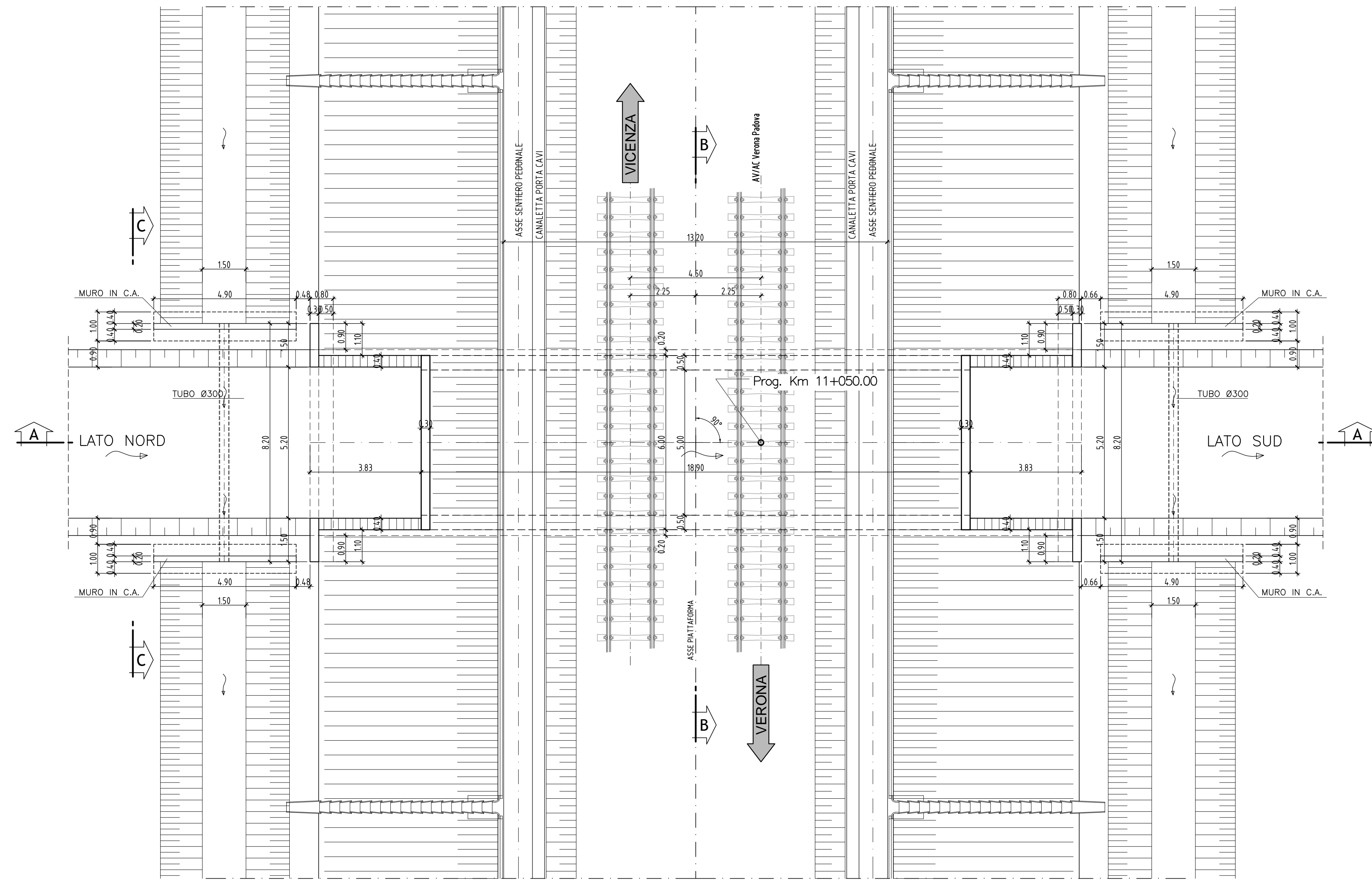
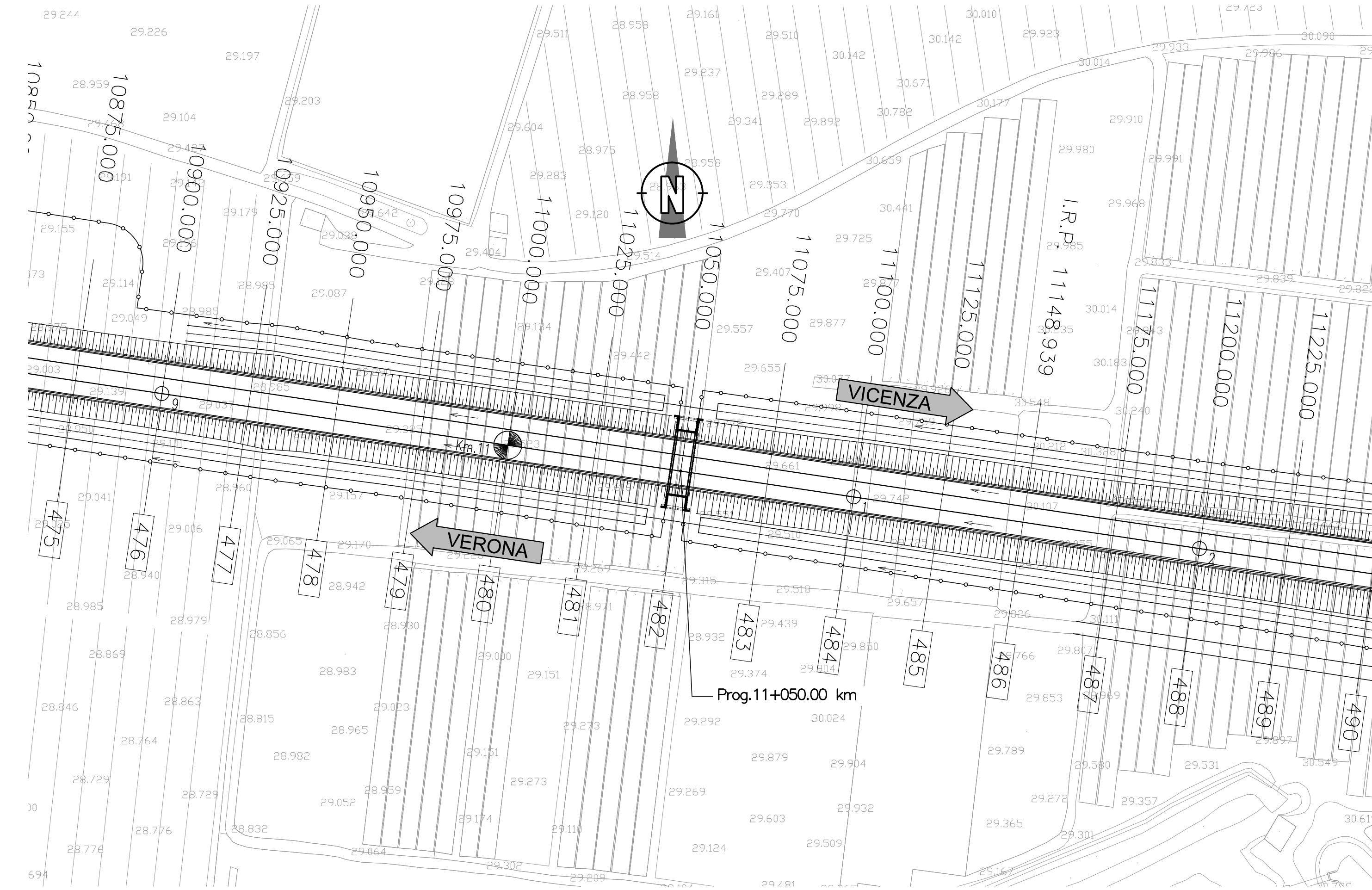


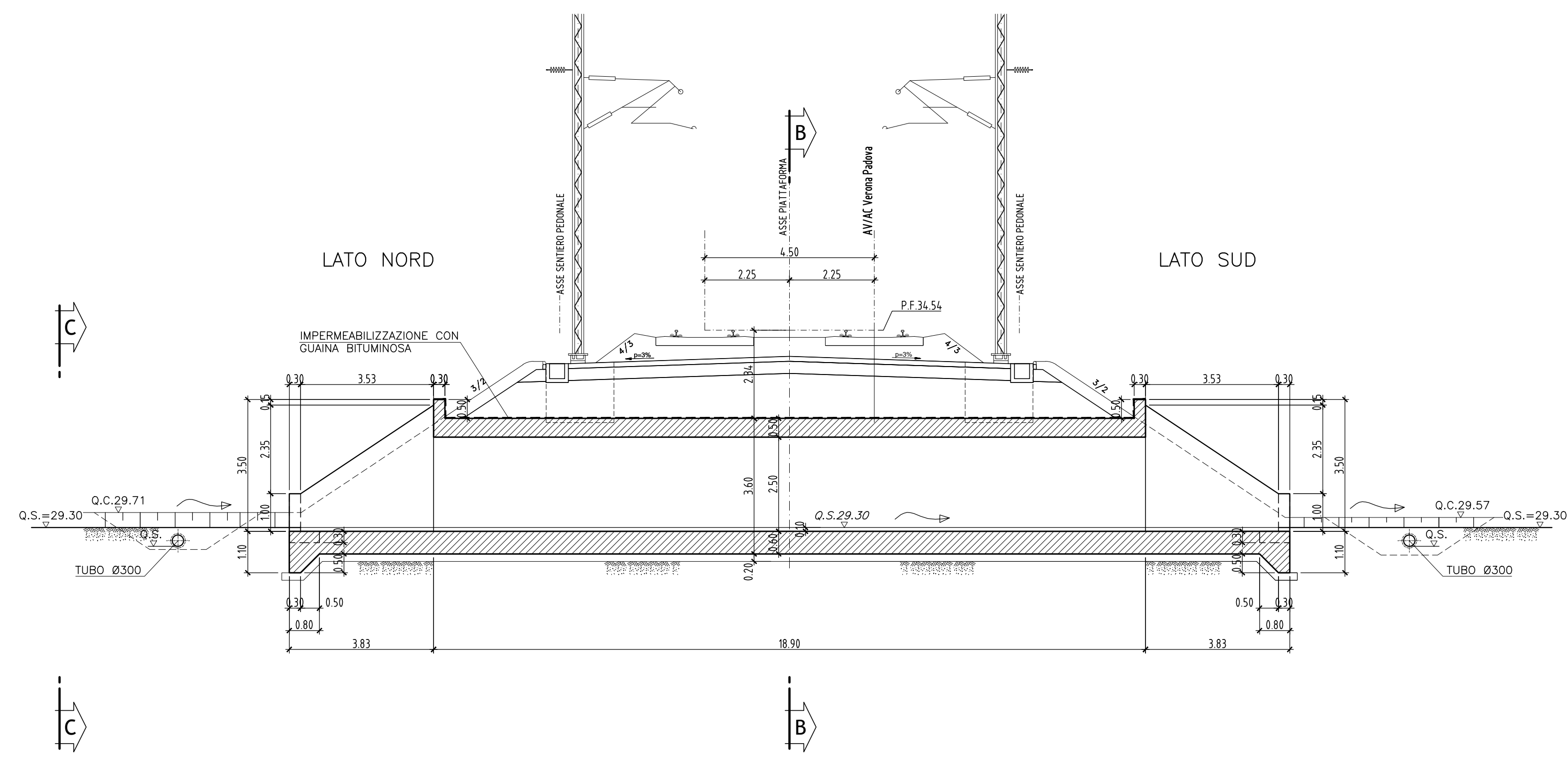
VISTA DALL'ALTO 1:100



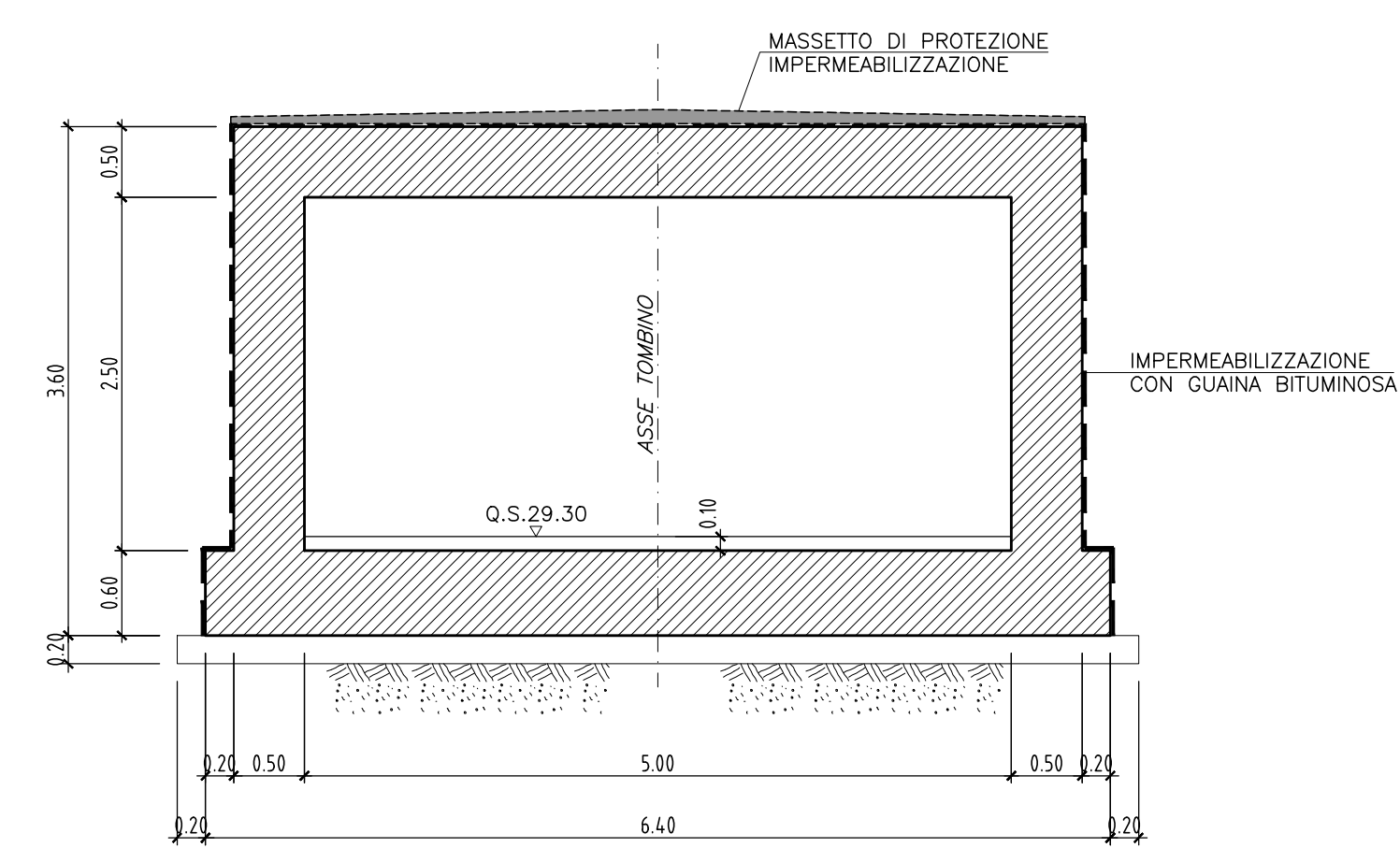
STRALCIO PLANIMETRICO 1:1000



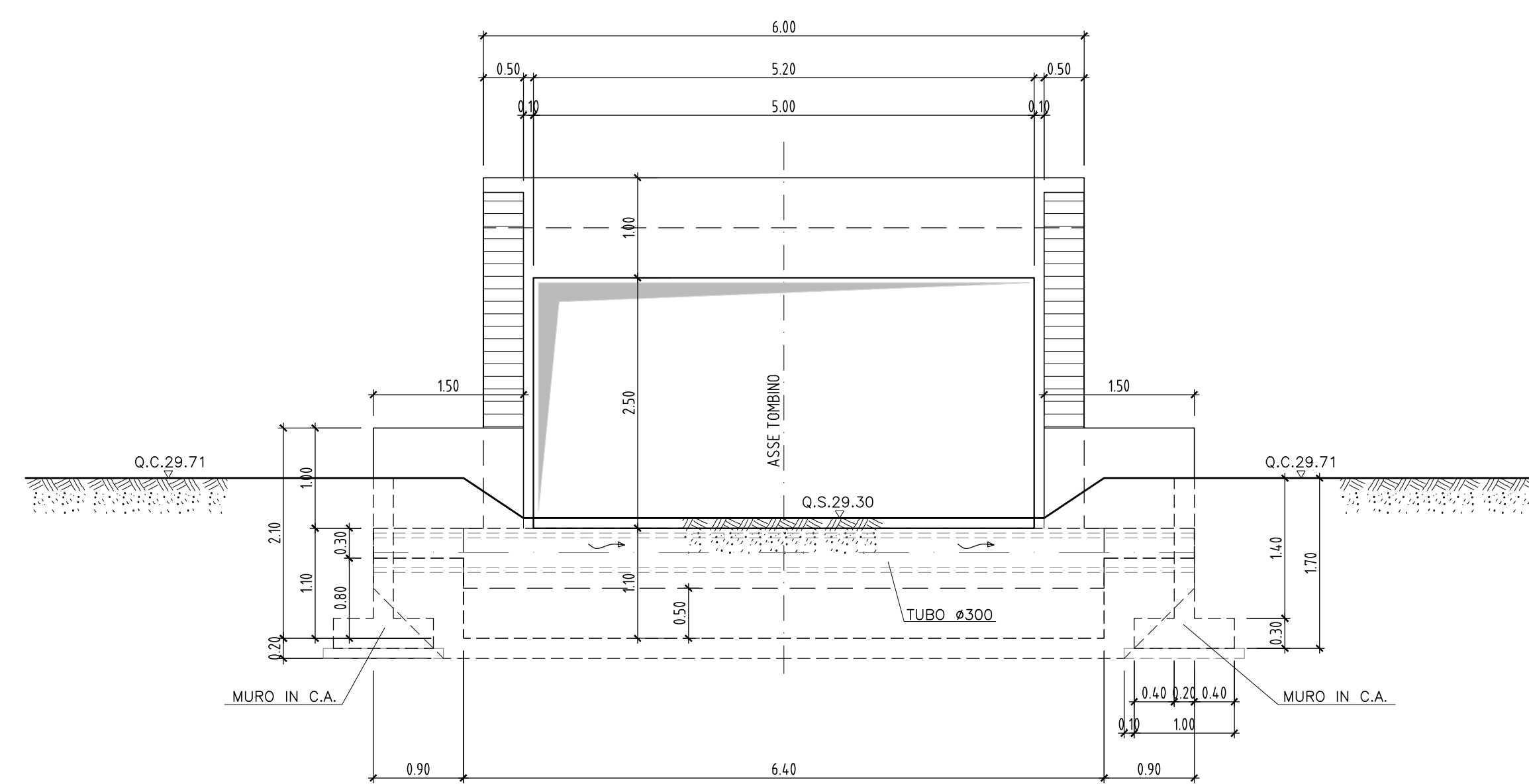
SEZIONE LONGITUDINALE A-A 1:100



SEZIONE B-B 1:50



VISTA C-C 1:50



NOTA:
GIUNTO REALIZZATO IN
WATERSTOP CON PROFILATO IN
RESINE VINILICHE DI 300mm.

| Incidenza armatura | |
|----------------------------------|-------|
| Elemento | kg/mc |
| Copertura | 120 |
| Piedritti | 120 |
| Fondazione | 120 |
| Muri (paramento + fondazione) | 90 |

COMMITTENTE: **RFI** RETE FERROVIARIA ITALIANA GRUPPO FERROVIE DELLO STATO ITALIANO

ALTA Sorveglianza: **ITALFERR** GRUPPO FERROVIE DELLO STATO ITALIANO

GENERAL CONTRACTOR: **Consorzio Irico-W Due**

INFRASTRUTTURE FERROVIARIE STRATEGICHE DEFINITE DALLA LEGGE OBIETTIVO N. 443/01

PROGETTO DEFINITIVO

LINEA AVIAC VERONA - PADOVA
SUB TRATTA VERONA - VICENZA
1° SUB LOTTO VERONA - MONTEBELLO VICENTINO

DISEGNO
INTERFERENZE IDRAULICHE ED OPERE IDRAULICHE
IN23 - FORNICE IN CLS SCATOLARE 5x2,5 AL km 11+050,00 - PIANTE E SEZIONI

| | | | |
|-------------------------|--|-----------------|------------------------|
| GENERAL CONTRACTOR | CONSORZIO IRICO-W DUE 1° Direttore | ITALFERR S.p.A. | SCALE: 1:100 / 1:50 |
| PROGETTISTA INTEGRATORE | RTI bonifica Fazio Paolo Bocchetto Ing. P. Bocchetto Via S. Maria 10 37060, Verona, Italia | | |

COMMESSA LOTTO FASE ENTE TIPO DOC. OPERA/DISCIPLINA PROGR. REV.

IN23 00 D I2 PZ IN2300 001 A

| VISTO ATI BONIFICA | | Data | |
|--------------------|------------|------------|----------|
| Progettazione | Verificato | Approvato | Autore |
| Rev. A | S. Gimalià | P. Pacioni | 13/04/15 |

ATI bonifica
Firma: Ing. F.P. Bocchetto

File: IN230002PZIN230001A_01AAA.DWG CUP: J41E91000000009 n. Elab.: 3320049F17