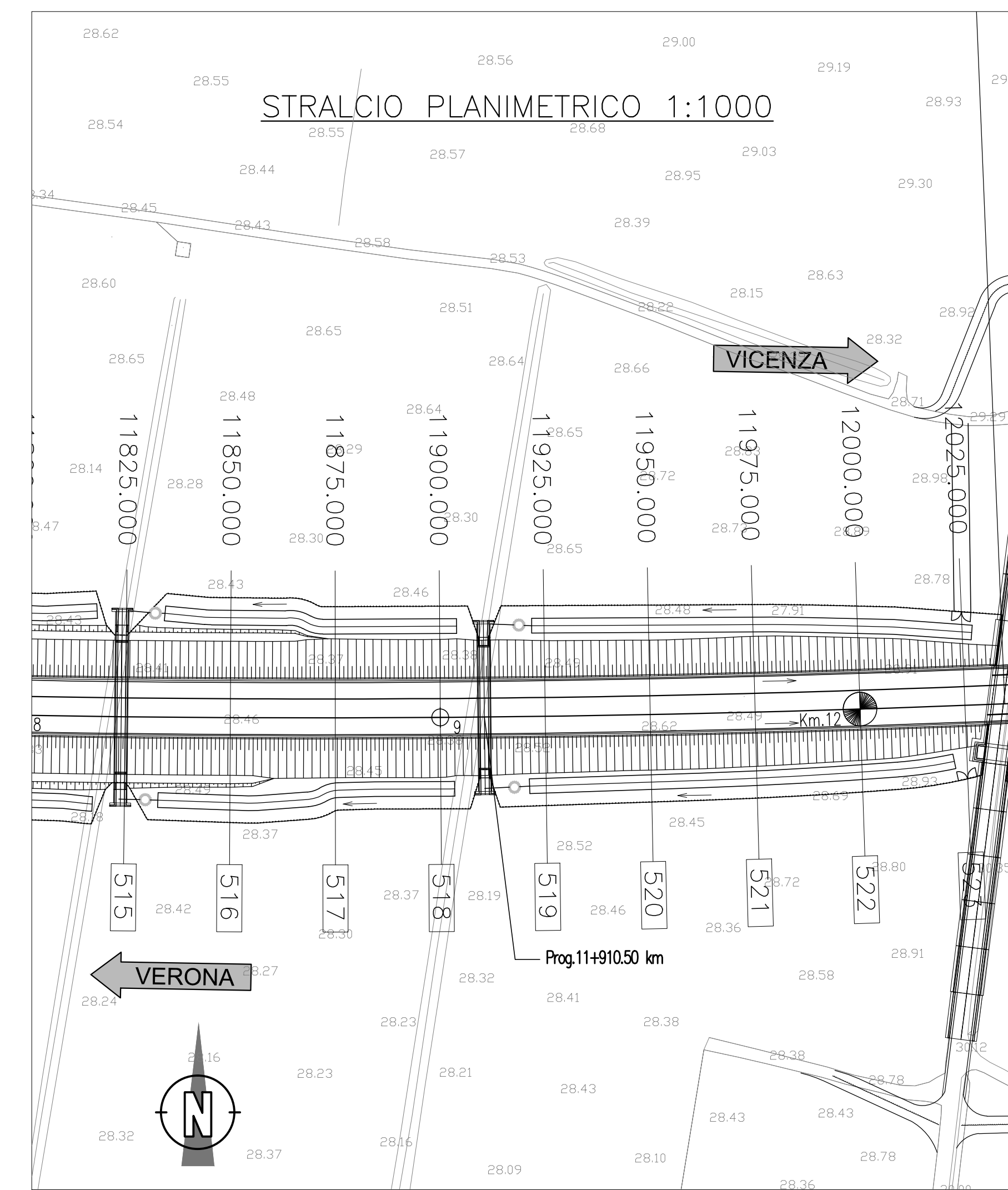
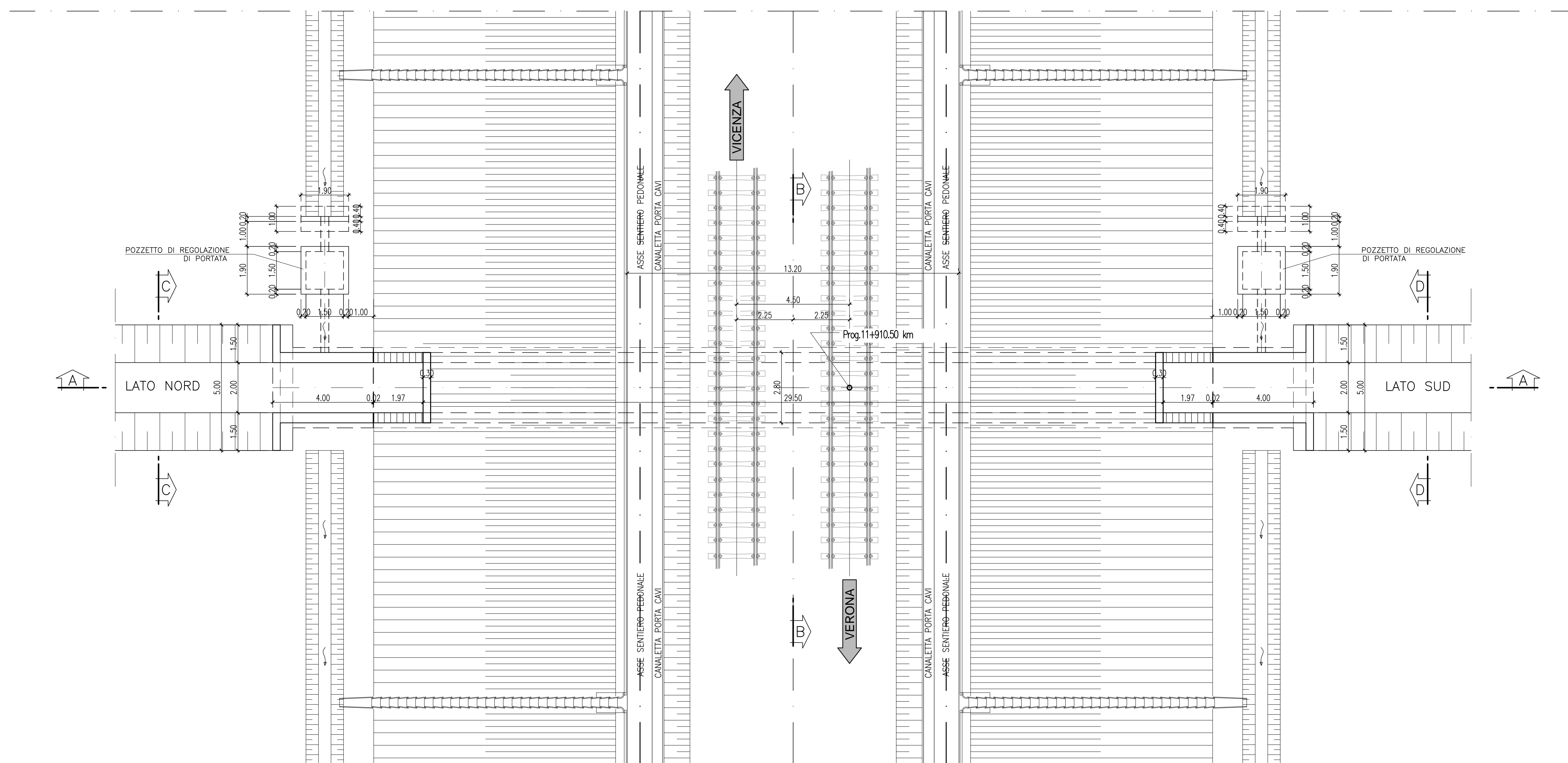
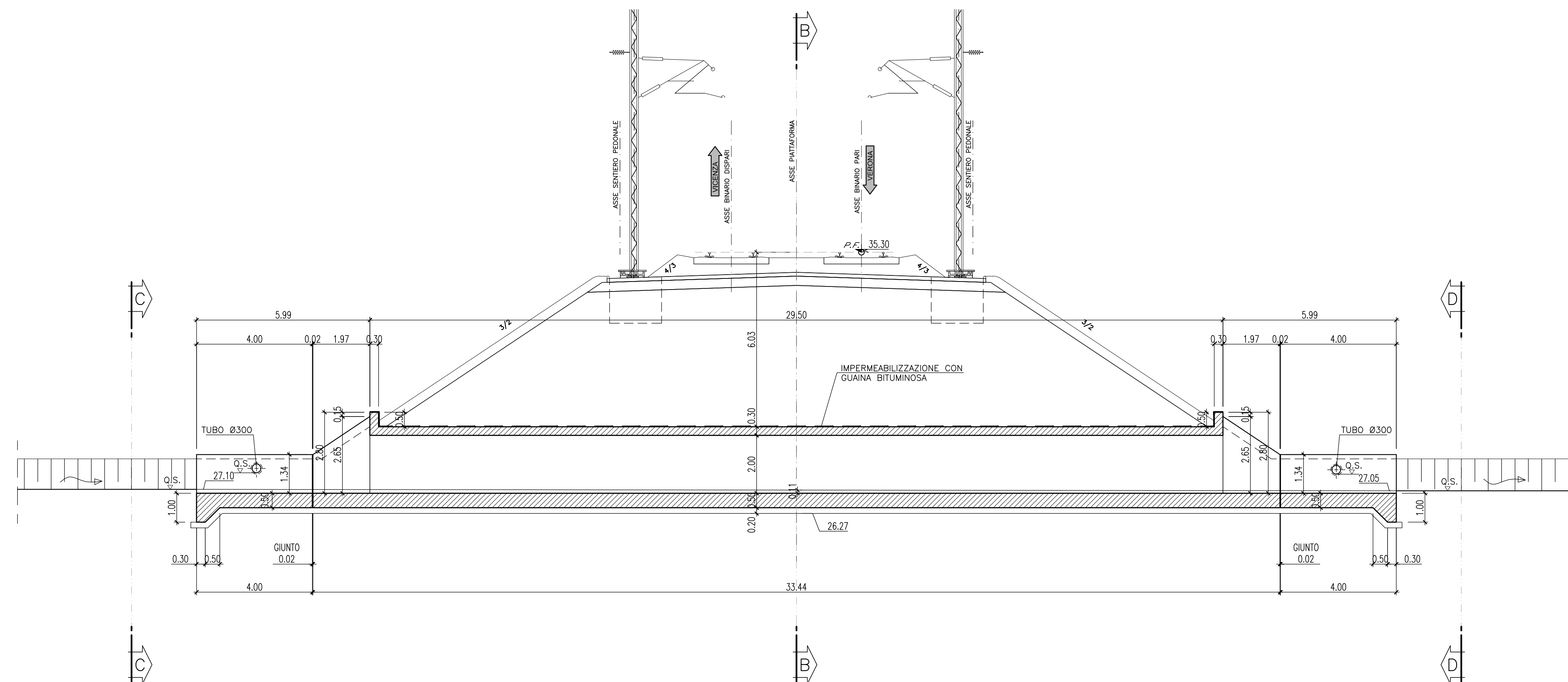


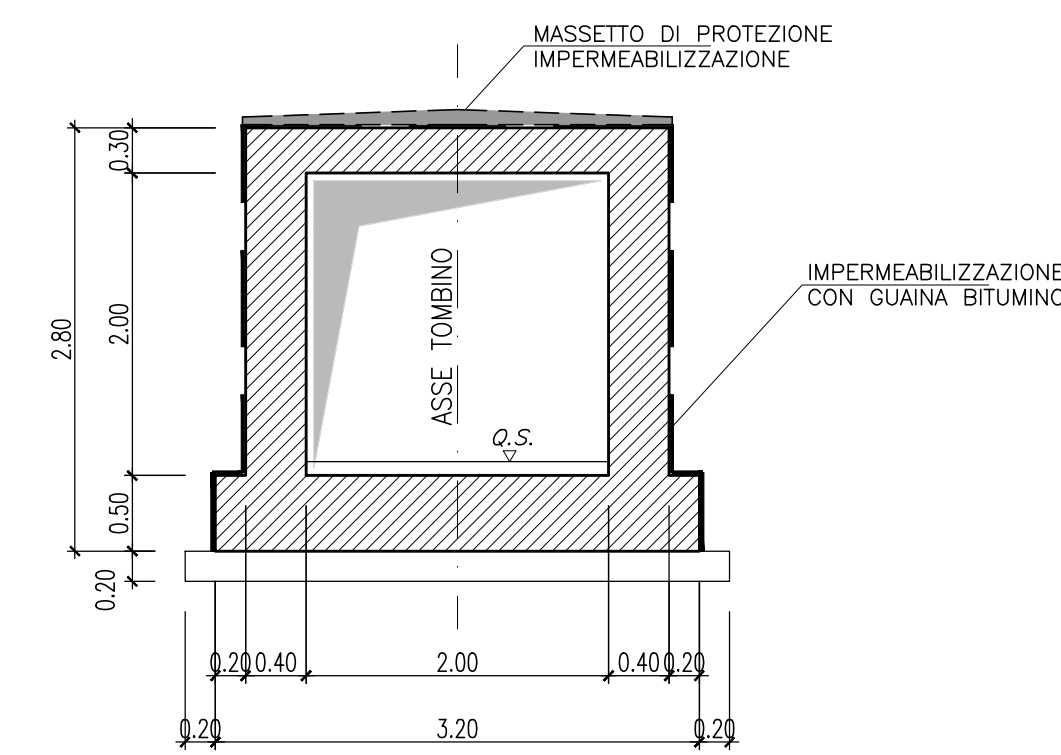
VISTA DALL'ALTO 1:100



SEZIONE LONGITUDINALE A-A 1:100

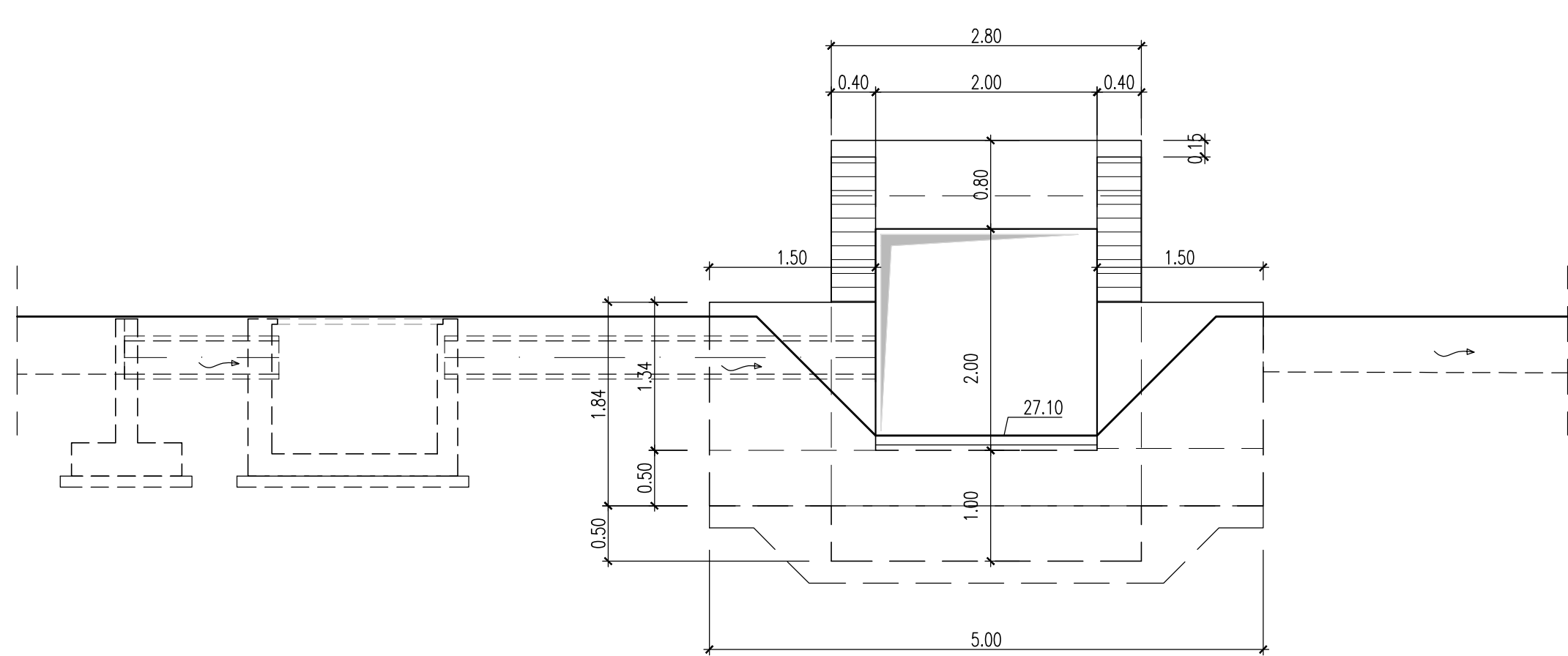


SEZIONE B-B 1:50

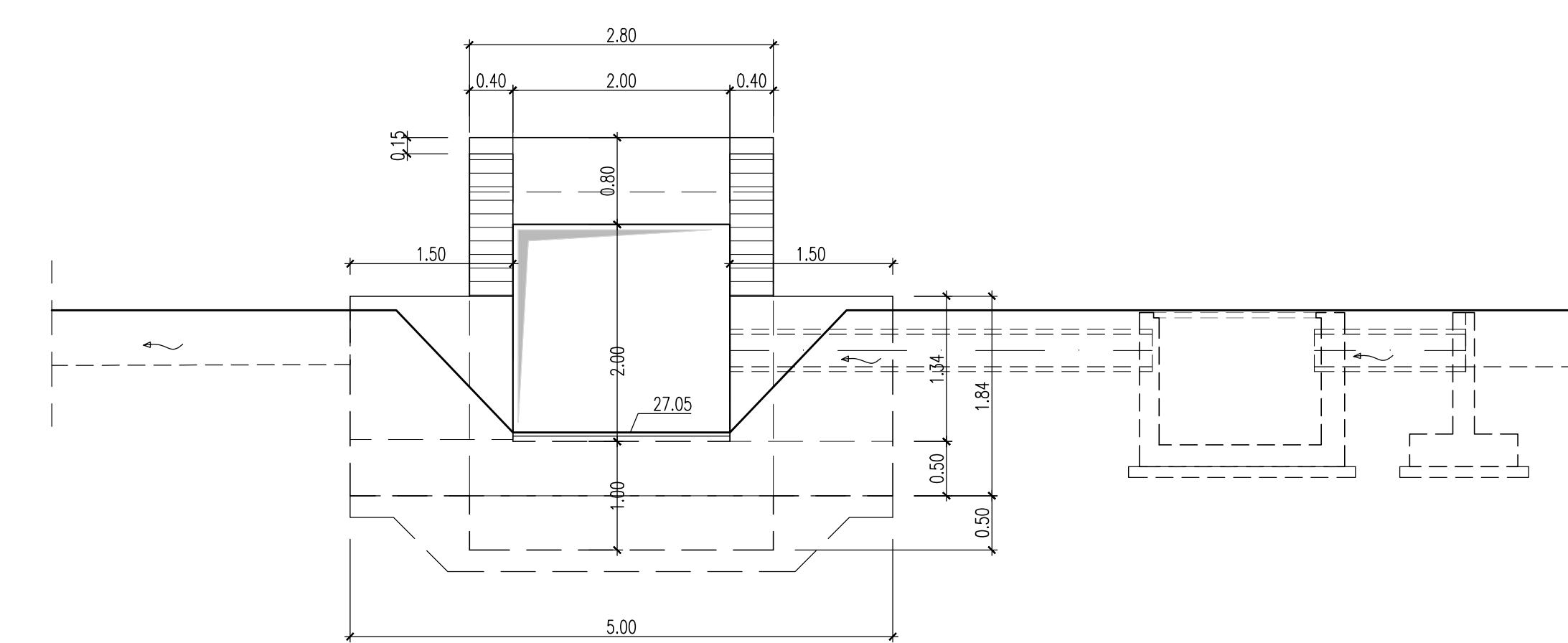


Incidenza armatura	
Elemento	kg/mc
Copertura	120
Piedritti	120
Fondazione	120
Muri andatori (paramento e fondazione)	90

VISTA C-C 1:50



VISTA D-D 1:50



NOTA:  
GIUNTO REALIZZATO IN WATERSTOP CON PROFILATO IN RESINE VINILICHE DI 300mm.

COMMITTENTE: **RFI** RETE FERROVIARIA ITALIANA GRUPPO FERROVIE DELLO STATO ITALIANE

ALTA SORVEGLIANZA: **ITALFERR** GRUPPO FERROVIE DELLO STATO ITALIANE

GENERAL CONTRACTOR: **Consorzio Irico/IV Due**

**INFRASTRUTTURE FERROVIARIE STRATEGICHE DEFINITE DALLA LEGGE OBIETTIVO N. 443/01**

**PROGETTO DEFINITIVO**

**LINEA AV/AC VERONA - PADOVA**  
**SUB TRATTA VERONA - VICENZA**  
**1° SUB LOTTO VERONA - MONTEBELLO VICENTINO**

DISEGNO  
INTERFERENZE IDRAULICHE ED OPERE IDRAULICHE  
IN25 - TOMBINO SCATOLARE 2x2 AL km 11+910,50 - PIANTA E SEZIONI

GENERAL CONTRACTOR	ITALEFF S.p.A.	SCALA:
<b>ATI bonifica</b> IL PROGETTISTA INTEGRATORE Fazio Paolo Bocchetto viale Principe degli Apostoli 104 00187 Roma Tel. 06/4981.4111 www.ati-bonifica.it	CONSORZIO IRICO/IV DUE # Direzione	VARIE

COMMESSA LOTTO FASE ENTE TIPO DOC. OPERA/DISCIPLINA PROGR. REV.

**1 | N | 0 | D | 0 | 0 | D | I | 2 | P | Z | 1 | N | 2 | 5 | 0 | 0 | 0 | 1 | A**

ATI bonifica		VISTO ATI BONIFICA	
Firma		Data	
Ing. F.P. Bocchetto			
Progettazione:	Disegnatura:	Redatto:	Data:
A	EMMISSIONE	M. Casaroli	10/04/15
		S. Gimaldi	13/04/15
		P. Paladini	13/04/15

File: in000002PZIN2500001A\_01AA.DWG CUP: J41E91000000009 n. Elab.: 3320049F17

Data: MAGGIO 2015