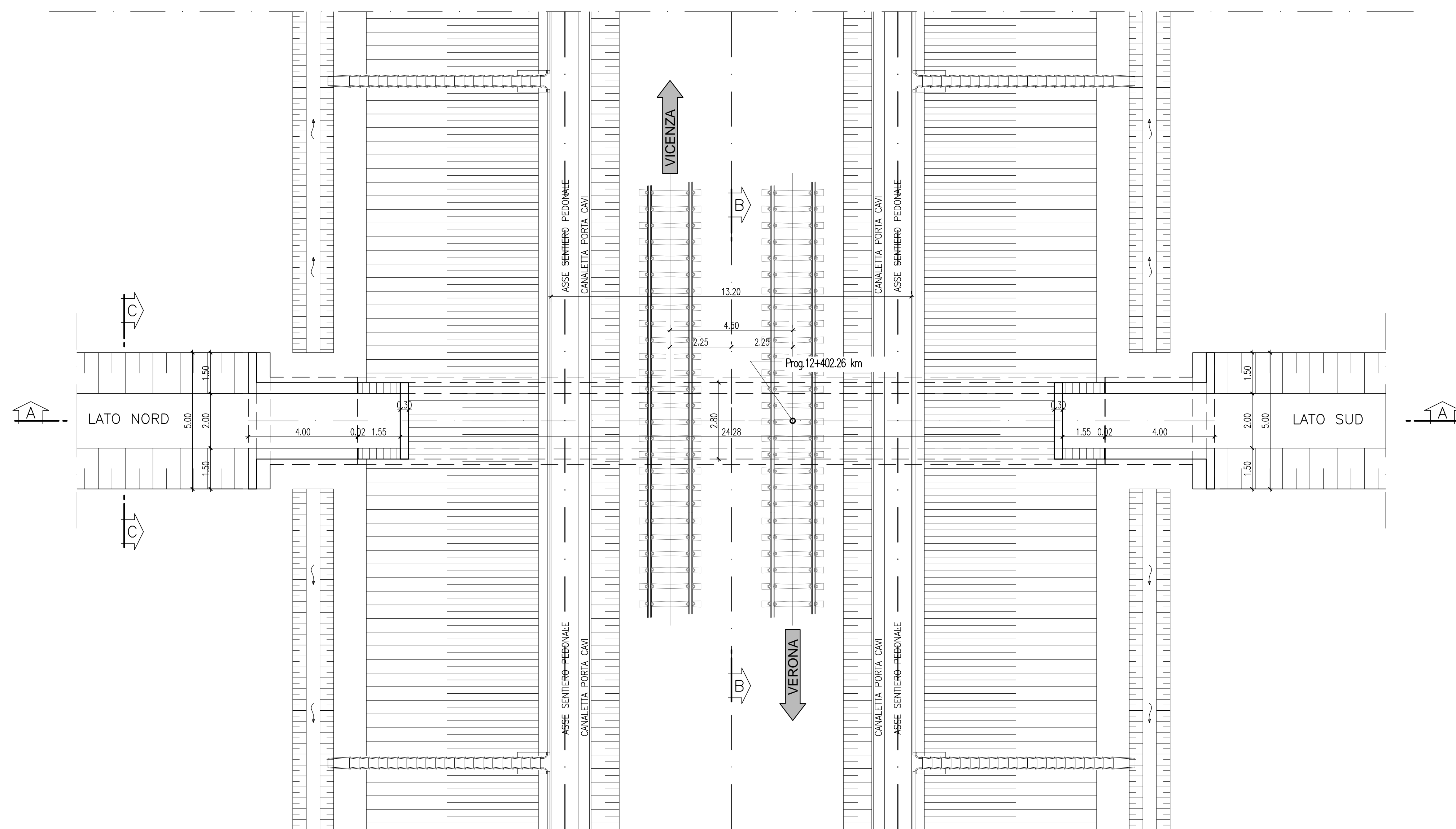
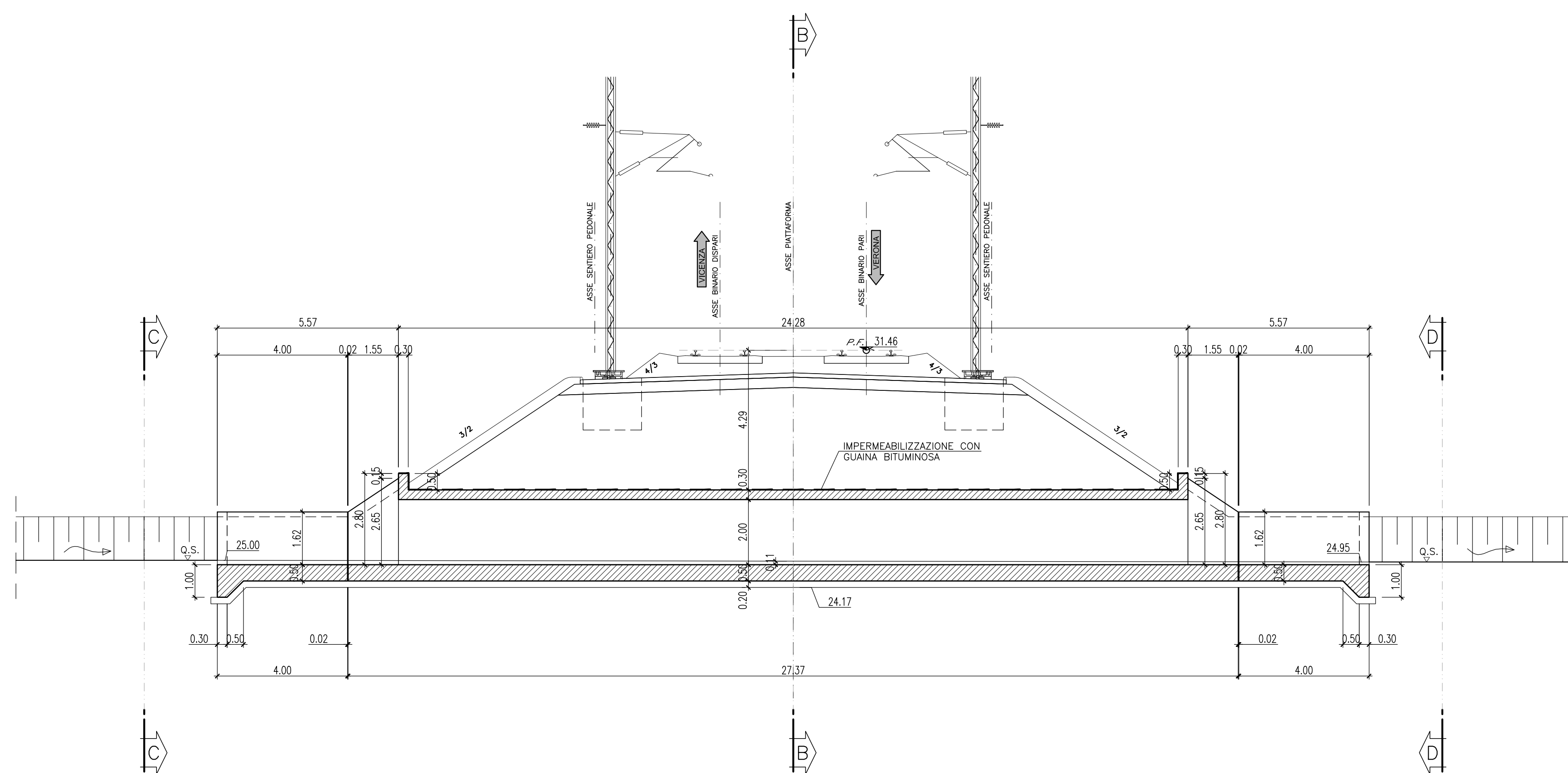


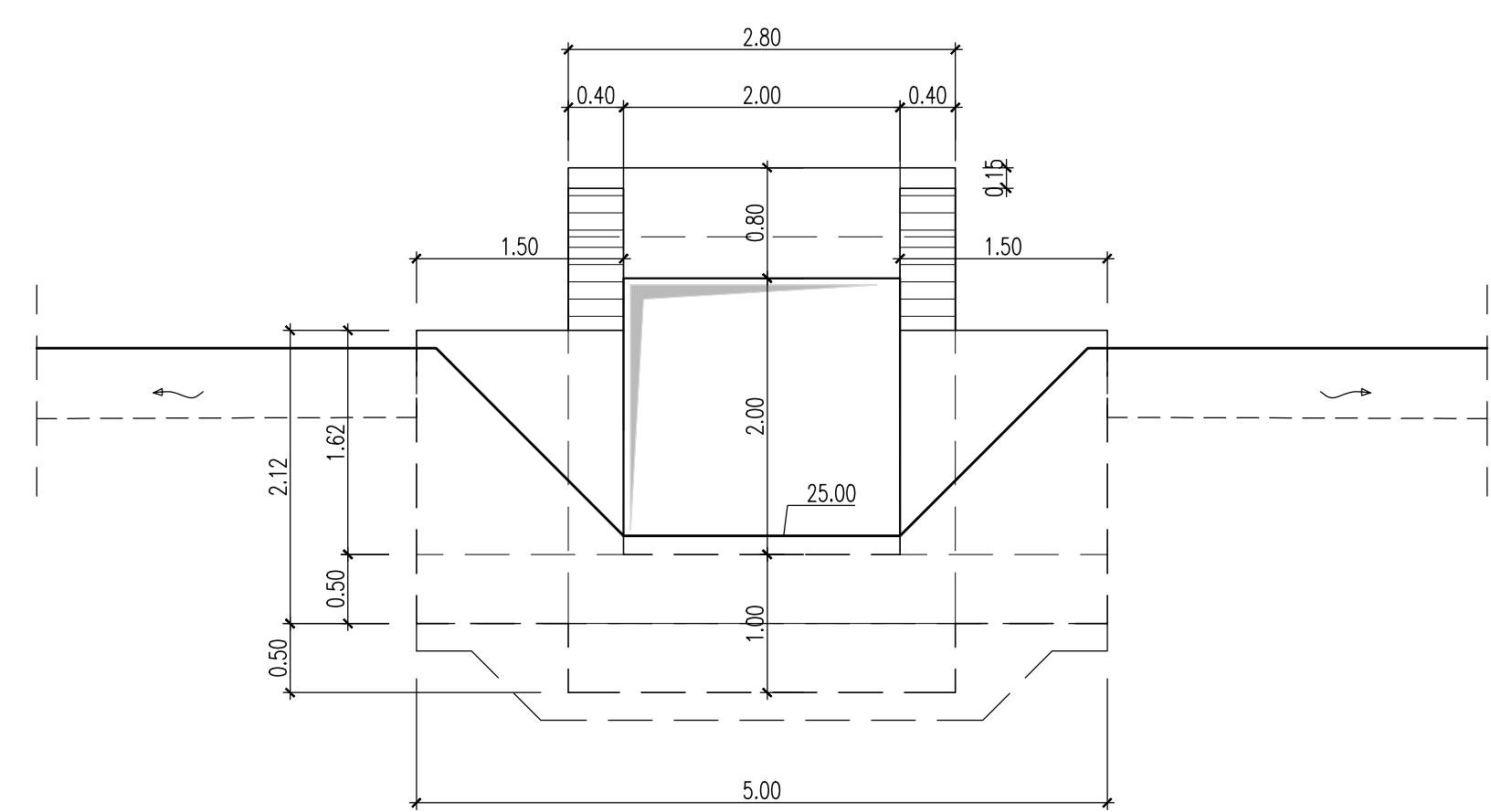
VISTA DALL'ALTO 1:100



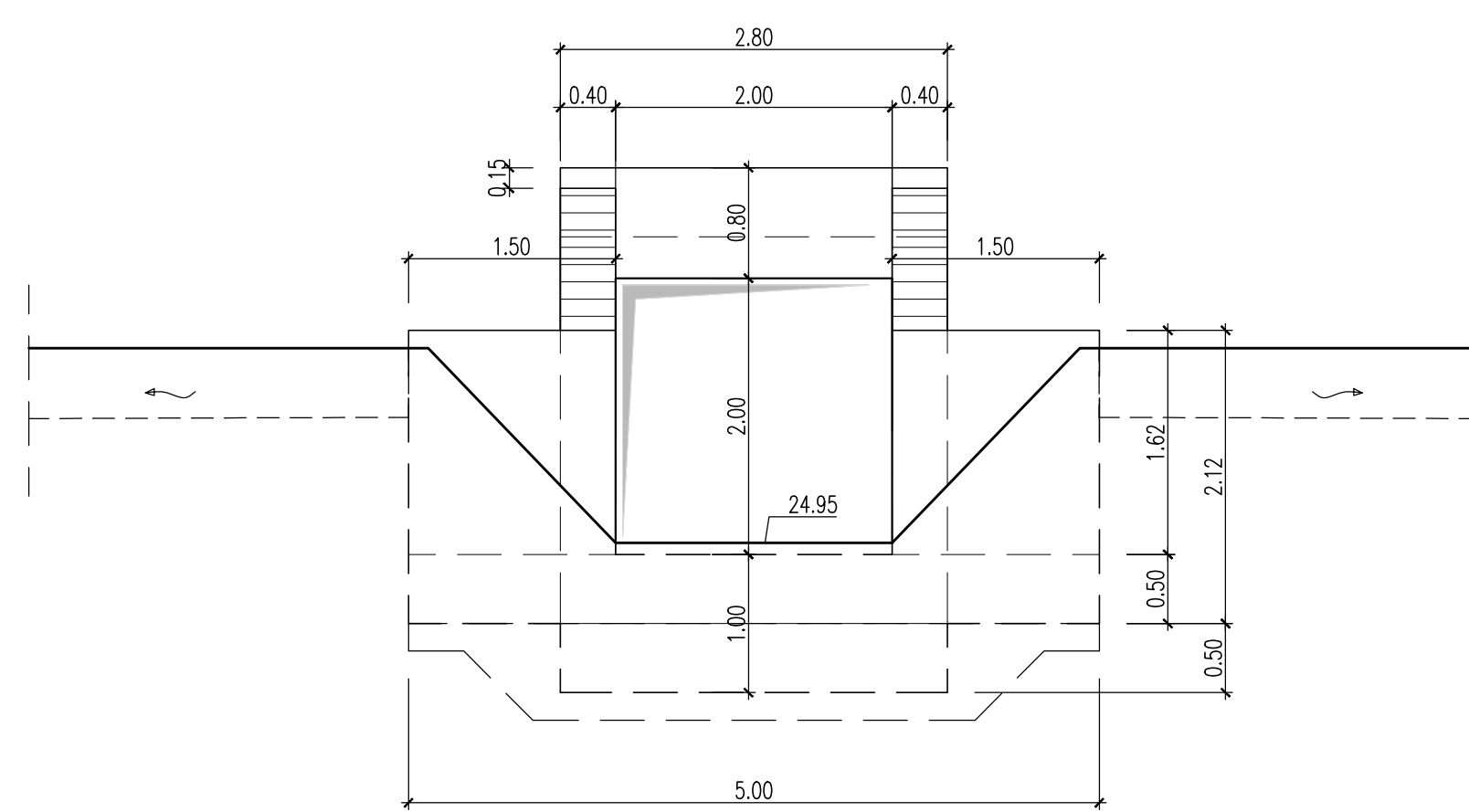
SEZIONE LONGITUDINALE A-A 1:100



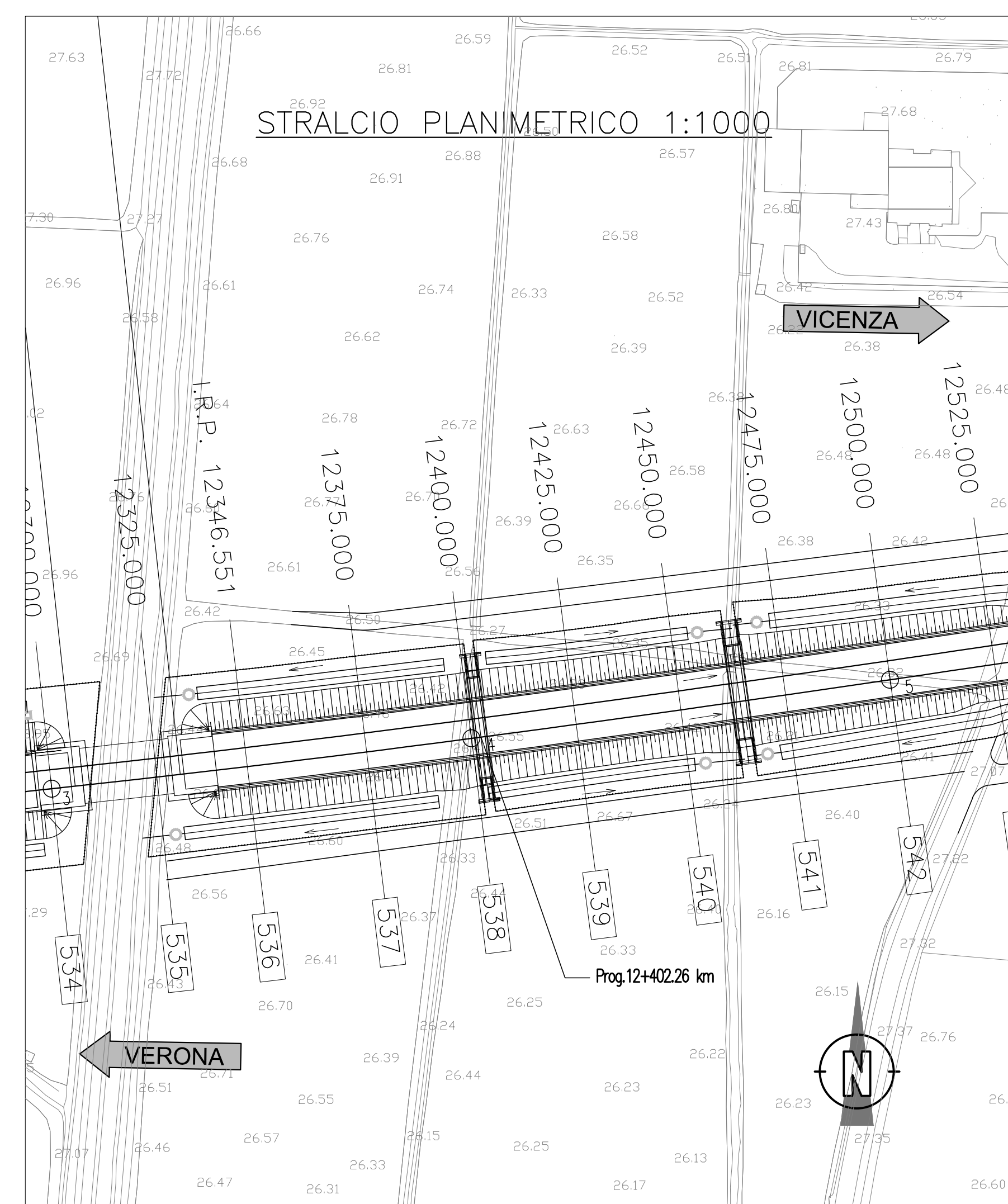
VISTA C-C 1:50



VISTA D-D 1:50

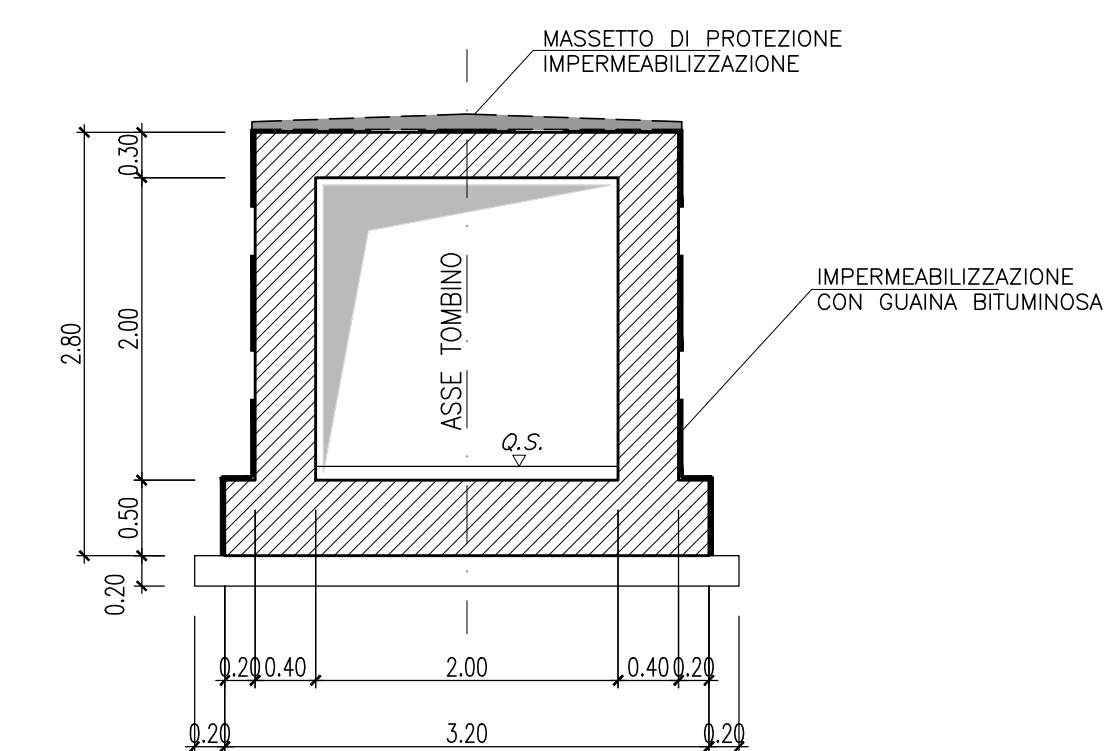


STRALCIO PLANIMETRICO 1:1000



NOTA:  
GIUNTO REALIZZATO IN WATERSTOP CON PROFILATO IN RESINE VINILICHE DI 300mm.

SEZIONE B-B 1:50



Incidenza armatura	
Elemento	kg/mc
Copertura	120
Piedritti	120
Fondazione	120
Muri andatori (paramento e fondazione)	90

COMMITTENTE: **RFI** RETE FERROVIARIA ITALIANA GRUPPO FERROVIE DELLO STATO ITALIANO

ALTA SORVEGLIANZA: **ITALFERR** GRUPPO FERROVIE DELLO STATO ITALIANO

GENERAL CONTRACTOR: **Consorzio Irico-W Due**

**INFRASTRUTTURE FERROVIARIE STRATEGICHE DEFINITE DALLA LEGGE OBIETTIVO N. 443/01**

**PROGETTO DEFINITIVO**

**LINEA AVI/AC VERONA - PADOVA**  
**SUB TRATTA VERONA - VICENZA**  
**1° SUB LOTTO VERONA - MONTEBELLO VICENTINO**

DISEGNO  
INTERFERENZE IDRAULICHE ED OPERE IDRAULICHE  
IN27 - TOMBINO SCATOLARE 2x2 AL km 12+402,27 - PIANTA E SEZIONI

GENERAL CONTRACTOR: **CONSORZIO IRICO/W DUE** **ITALFERR S.p.A.**

IL PROGETTISTA INTEGRATORE: **ATI bonifica** **Consorzio Irico/W Due**

SCALA: **VARIE**

COMMESSA LOTTO FASE ENTE TIPO DOC. OPERA/DISCIPLINA PROGR. REV.

**IN27 00 D I2 PZ IN2700 001 A**

**ATI bonifica**

Progettazione: **ATI bonifica** **Consorzio Irico/W Due**

Rev. Descrizione Redatto Data Verificato Data Approvato Data Autorizzato

**A** EMISSIONE **M. Casaroli** 10/04/15 **S. Grimaldi** 13/04/15 **P. Padon** 13/04/15

File: IN27000002PZIN2700001A\_01AA.DWG CUP: J41E91000000009 n. Elab.: 3320049F17