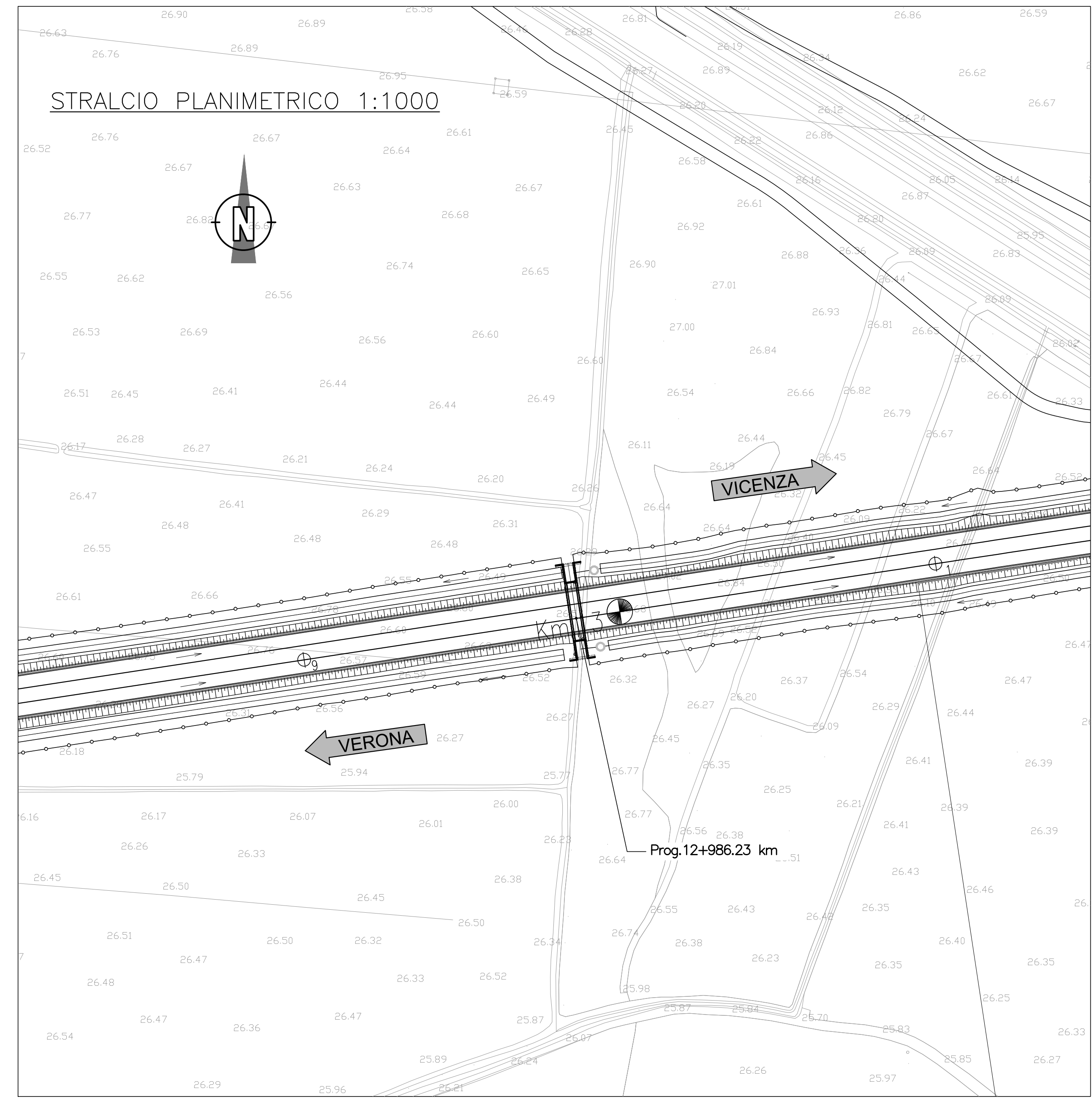
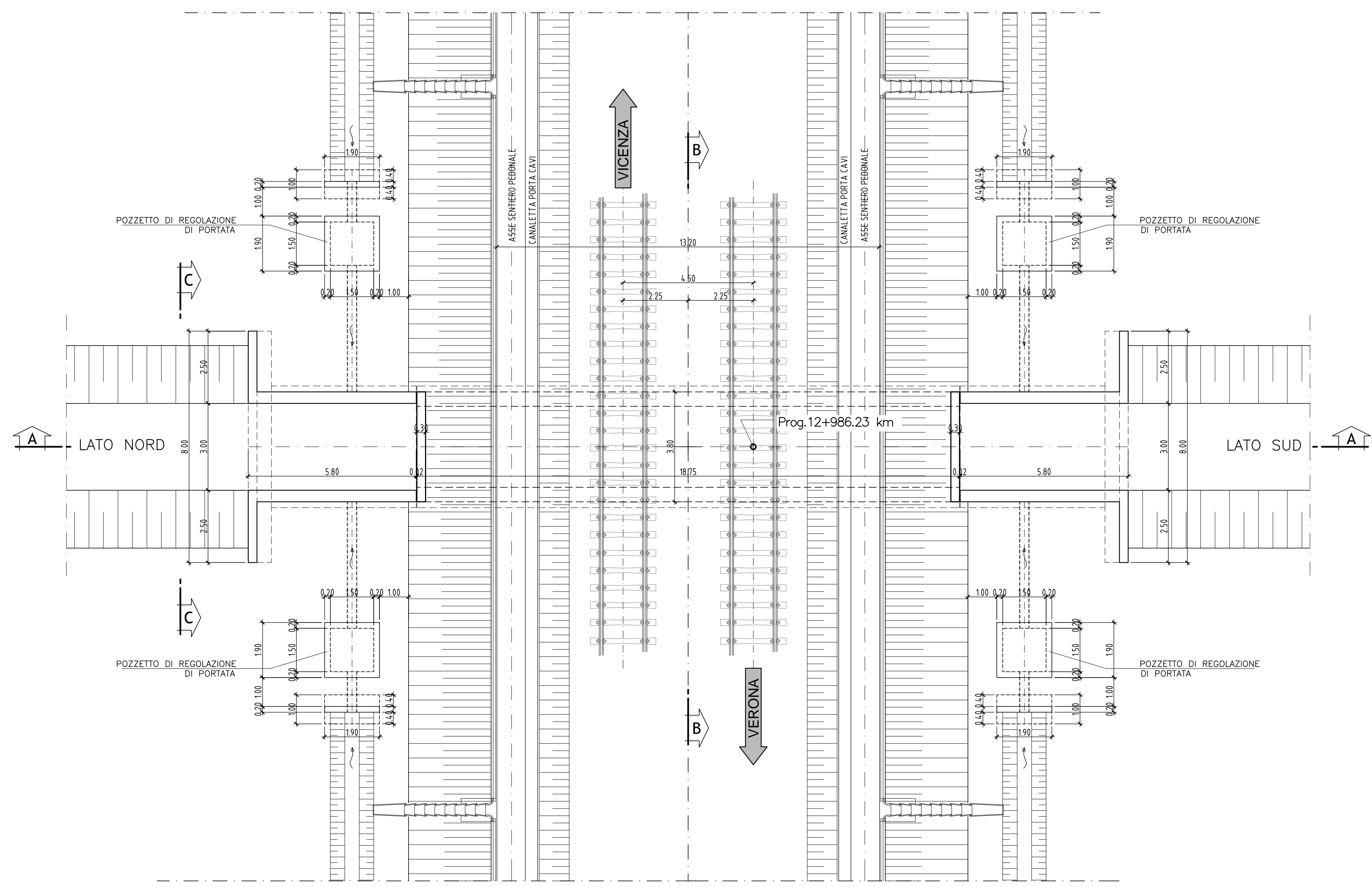
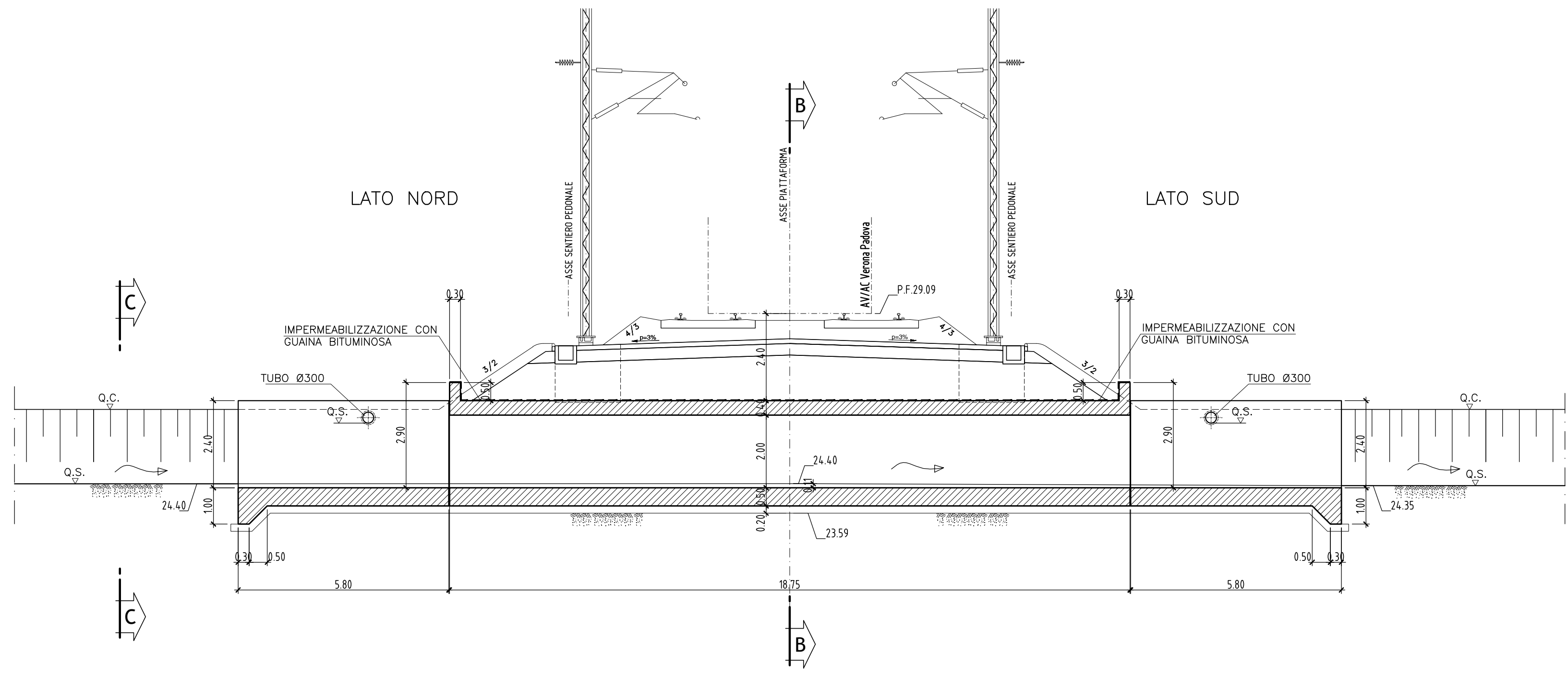


VISTA DALL'ALTO 1:100

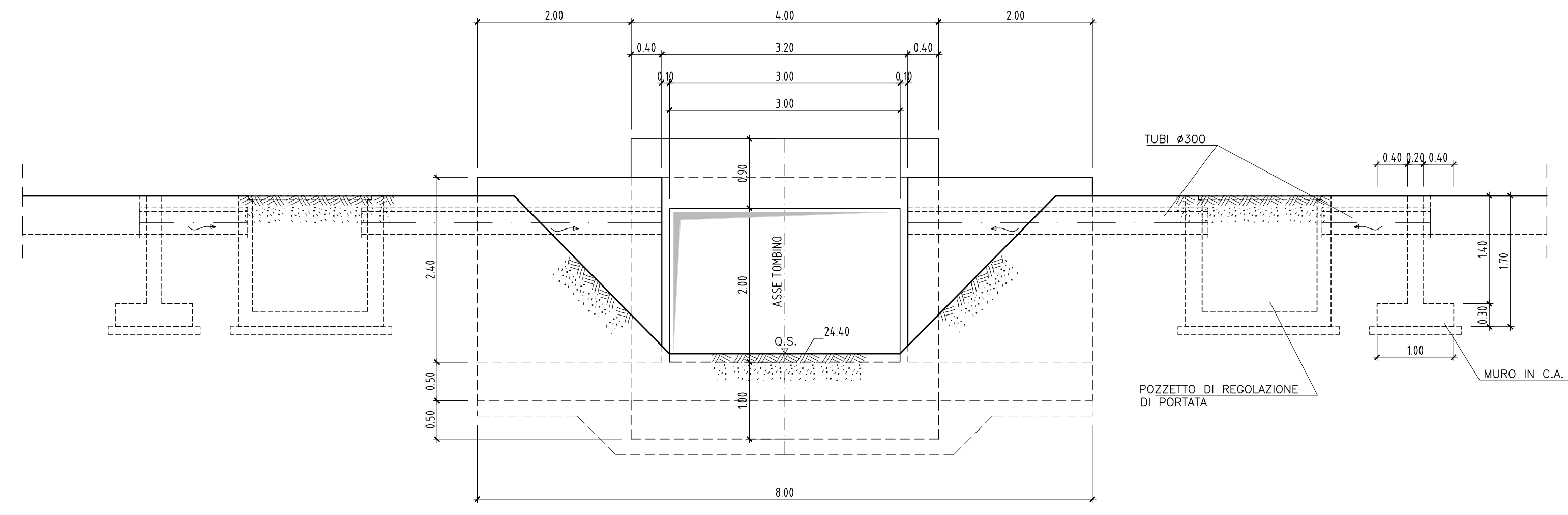


NOTA:  
GIUNTO REALIZZATO IN WATERSTOP CON PROFILATO IN RESINE VINILICHE DI 300mm.

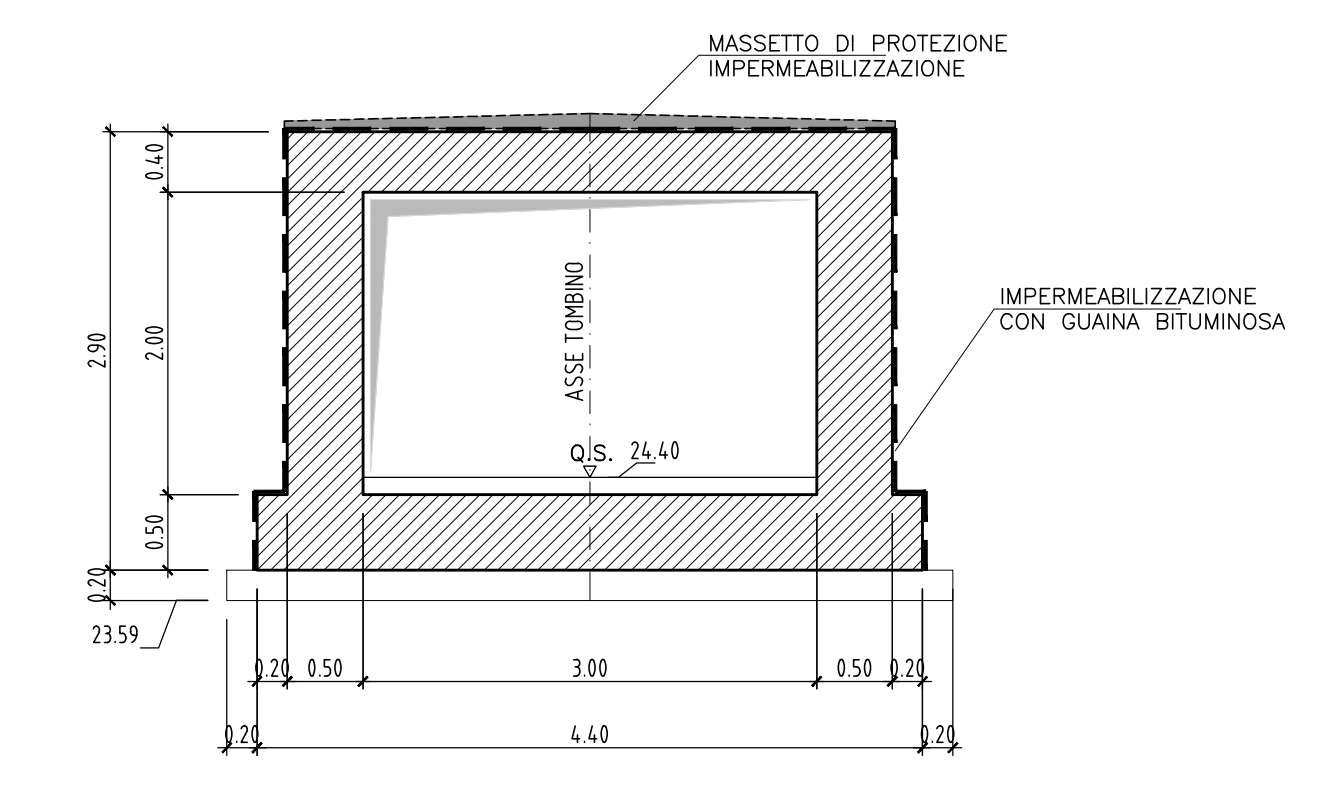
SEZIONE LONGITUDINALE A-A 1:100



VISTA C-C 1:50



SEZIONE B-B 1:50



Incidenza armatura	
Elemento	kg/mc
Copertura	120
Piedritti	120
Fondazione	120
Muri andatori (paramento e fondazione)	90

COMMITTENTE: **RFI** RETE FERROVIARIA ITALIANA GRUPPO FERROVIE DELLO STATO ITALIANO

ALTA SORVEGLIANZA: **ITALFERR** GRUPPO FERROVIE DELLO STATO ITALIANO

GENERAL CONTRACTOR: **Consorzio Irio-W Due**

**INFRASTRUTTURE FERROVIARIE STRATEGICHE DEFINITE DALLA LEGGE OBIETTIVO N. 443/01**

**PROGETTO DEFINITIVO**

**LINEA AV/AC VERONA - PADOVA SUB TRATTA VERONA - VICENZA 1° SUB LOTTO VERONA - MONTEBELLO VICENTINO**

DISEGNO INTERFERENZE IDRAULICHE ED OPERE IDRAULICHE IN29 - TOMBINO SCATOLARE 3x2 AL km 12+986.22 - PIANTA E SEZIONI

GENERAL CONTRACTOR: **CONSORZIO IRIO/W DUE** ITALFERR S.p.A.

RTI bonifica  
L. PROGETTISTA INTEGRATORE  
Firma: Paolo Bocchetto  
Vice: Roberto B. Gimaldi  
Data: 13/04/15

SCALA: VARIE

COMMESSA LOTTO FASE ENTE TIPO DOC. OPERA/DISCIPLINA PROGR. REV.  
I N 0 D 0 0 D I 2 P Z I N 2 9 0 0 0 0 1 A

**ATI bonifica**  
Firma: Ing. P. Bocchetto  
Data: 13/04/15

Progettazione	Revisione	Redatto	Data	Verificato	Data	Approvato	Data	Autore
A	EMMISSIONE	A. Razzi	10/04/15	S. Gimaldi	13/04/15	P. Padon	13/04/15	

File: in000002P2N2900001A\_01AA.DWG CUP: J41E91000000009 n. Elab.: 3320049F17

Data: MAGGIO 2015