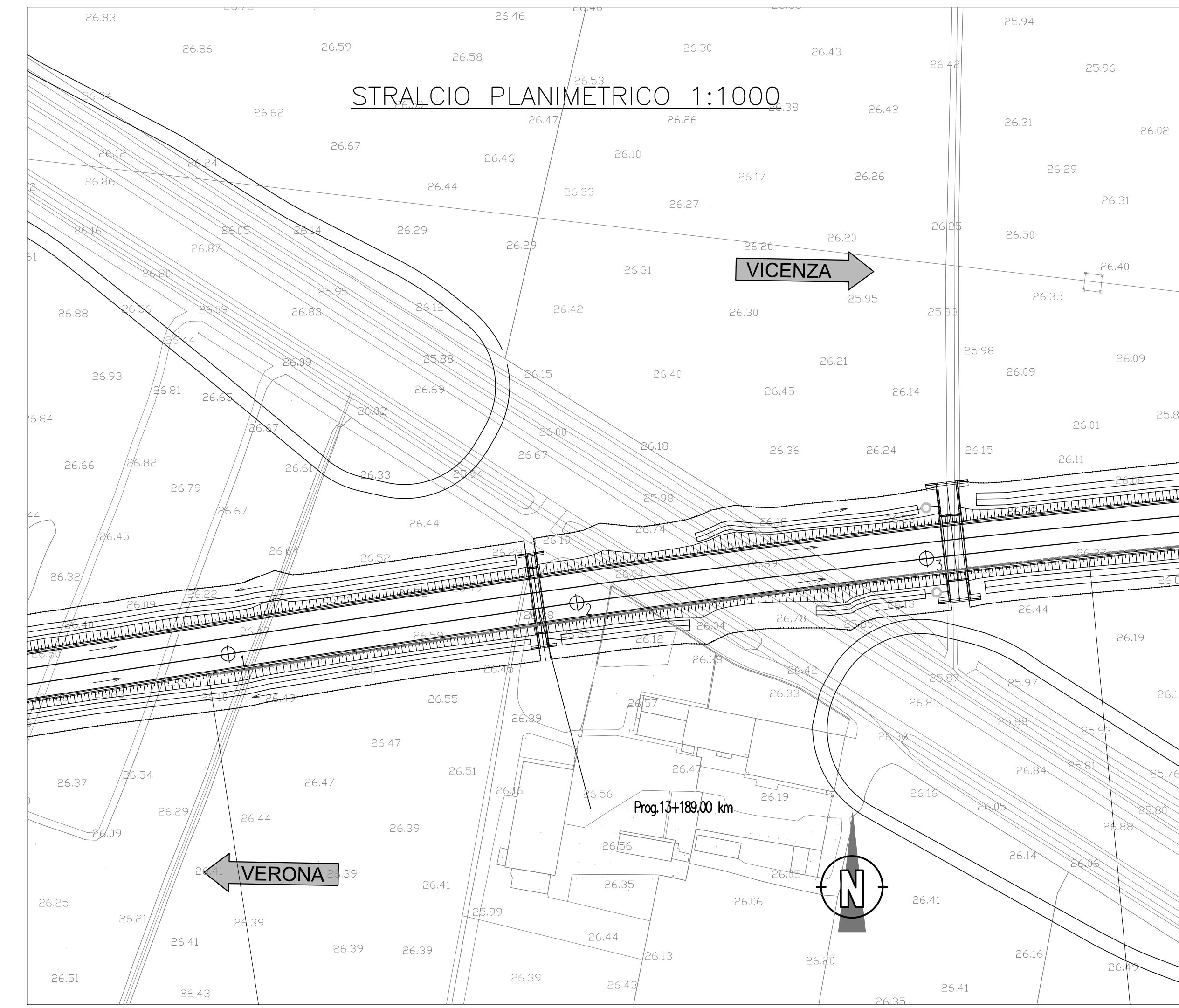
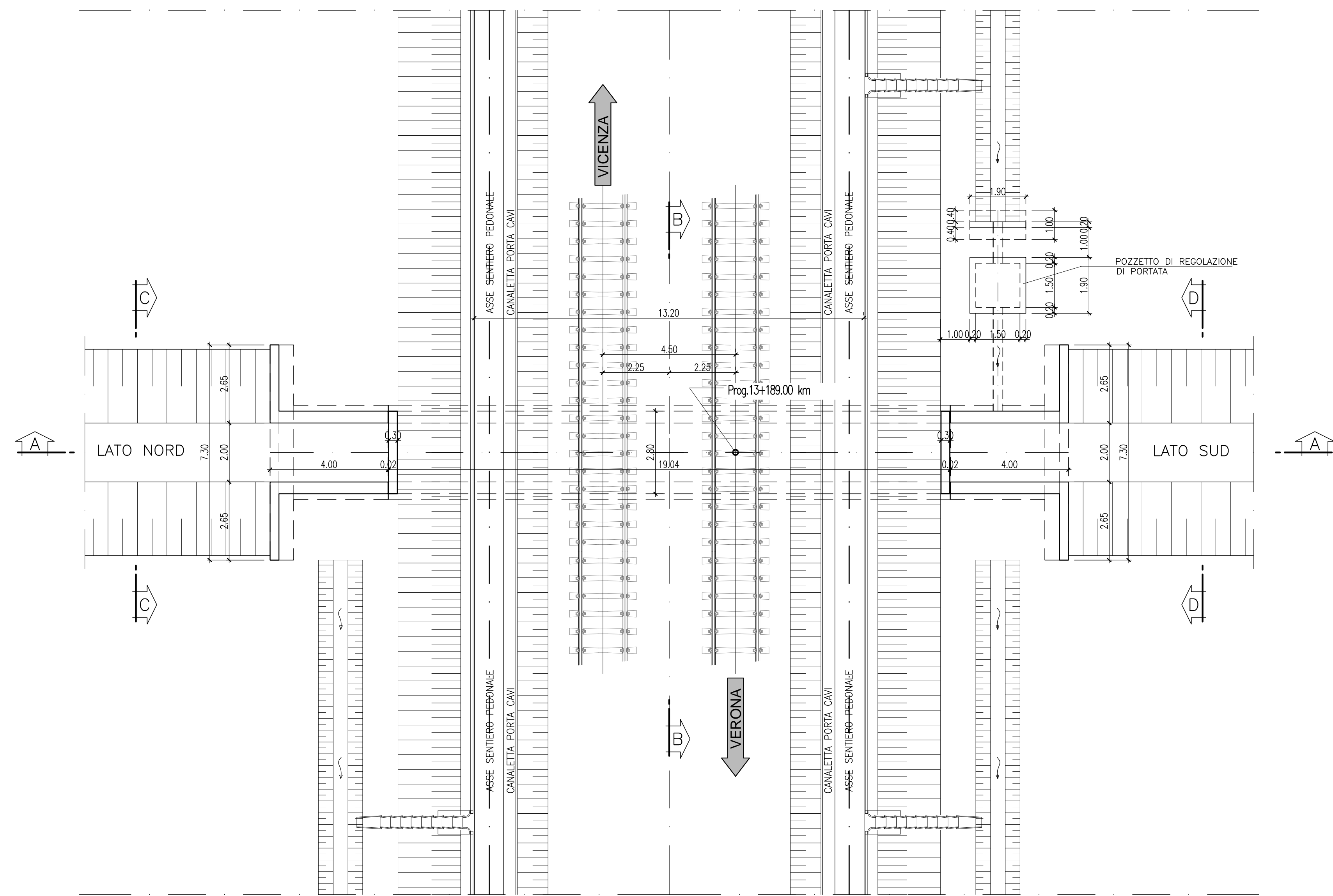
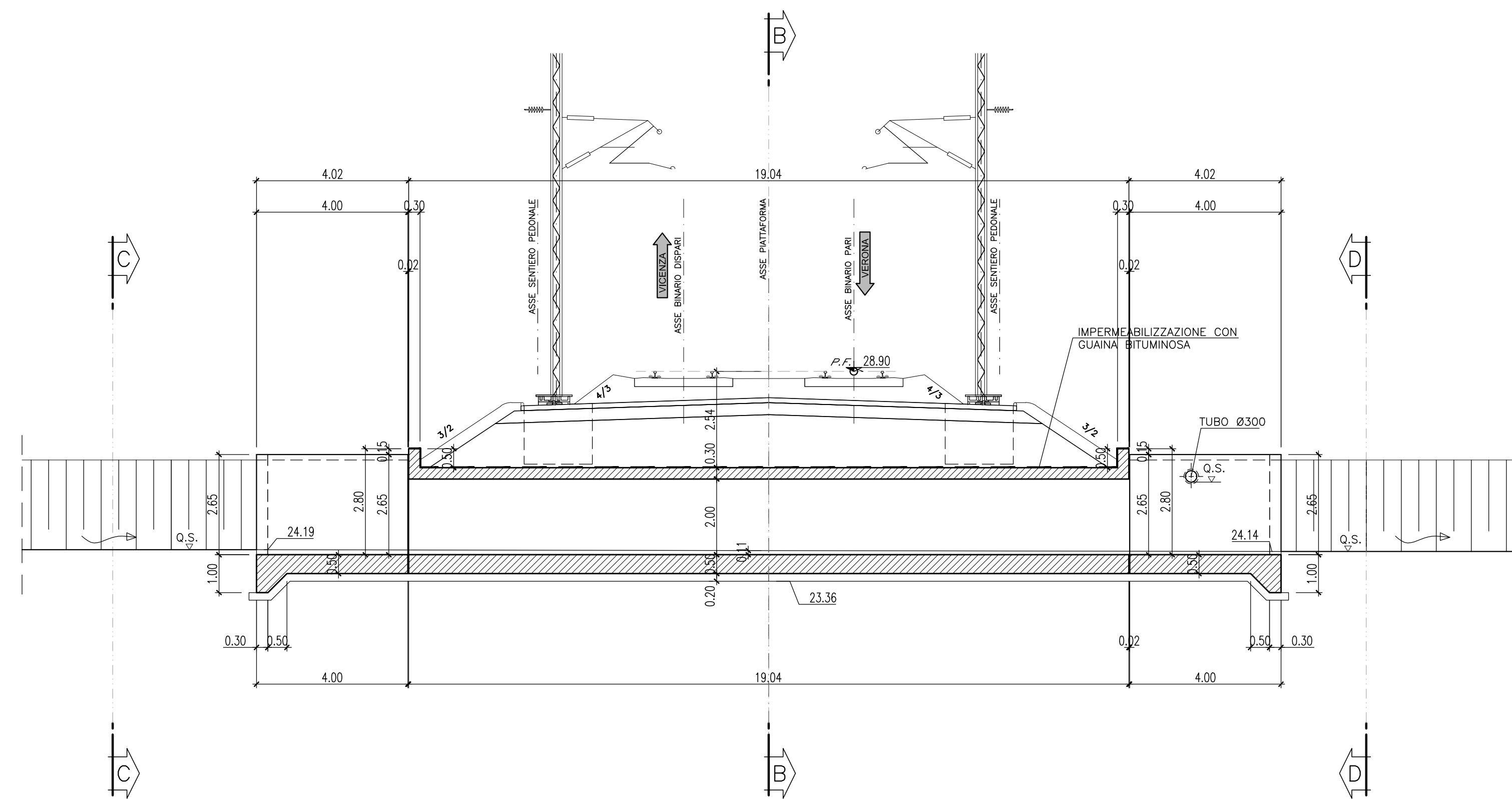


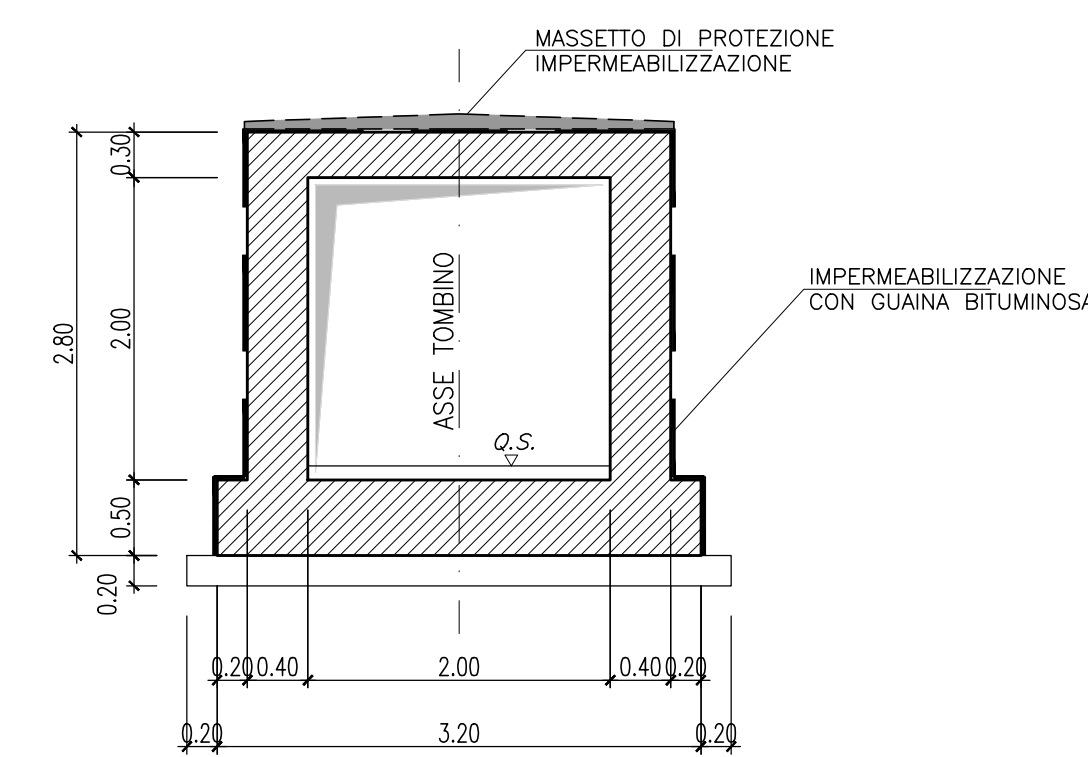
VISTA DALL'ALTO 1:100



SEZIONE LONGITUDINALE A-A 1:100



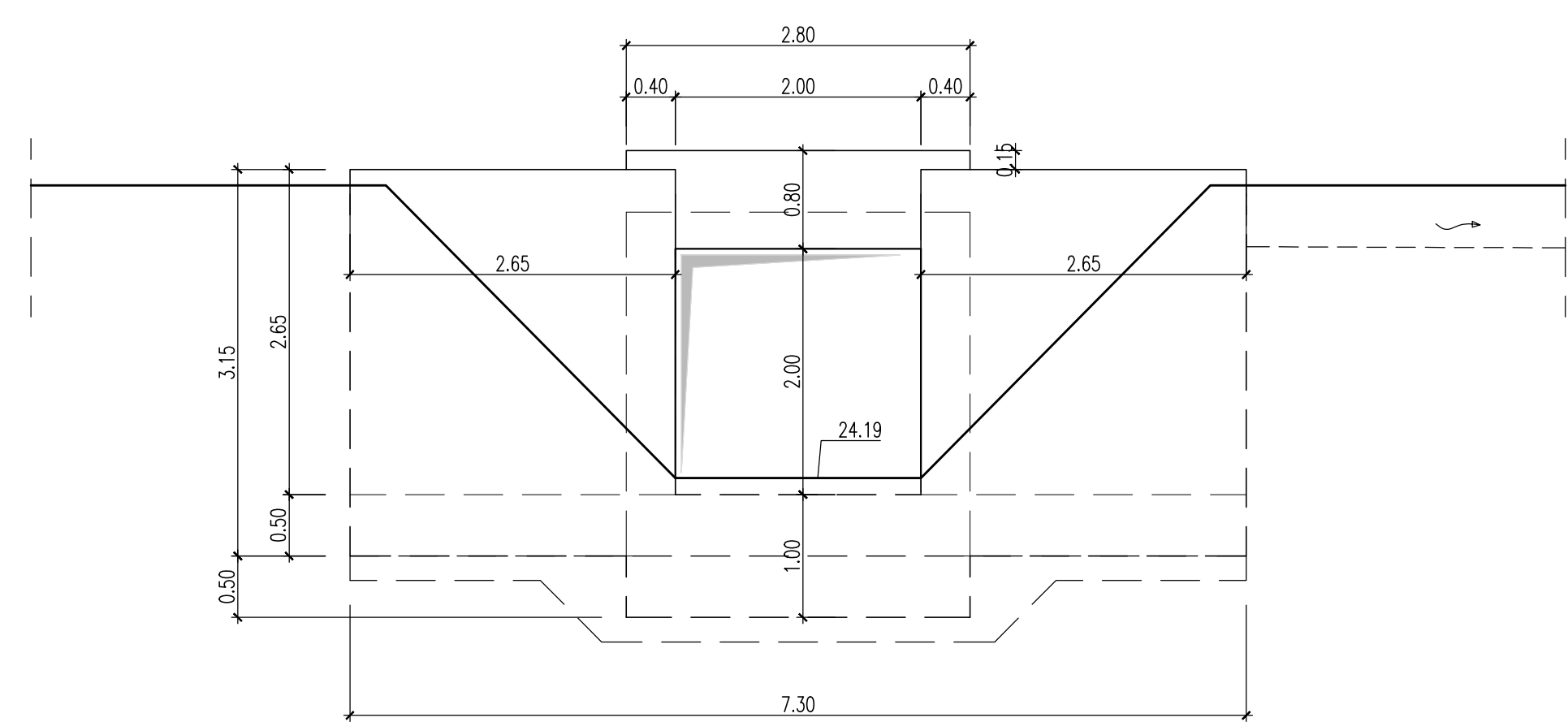
SEZIONE B-B 1:50



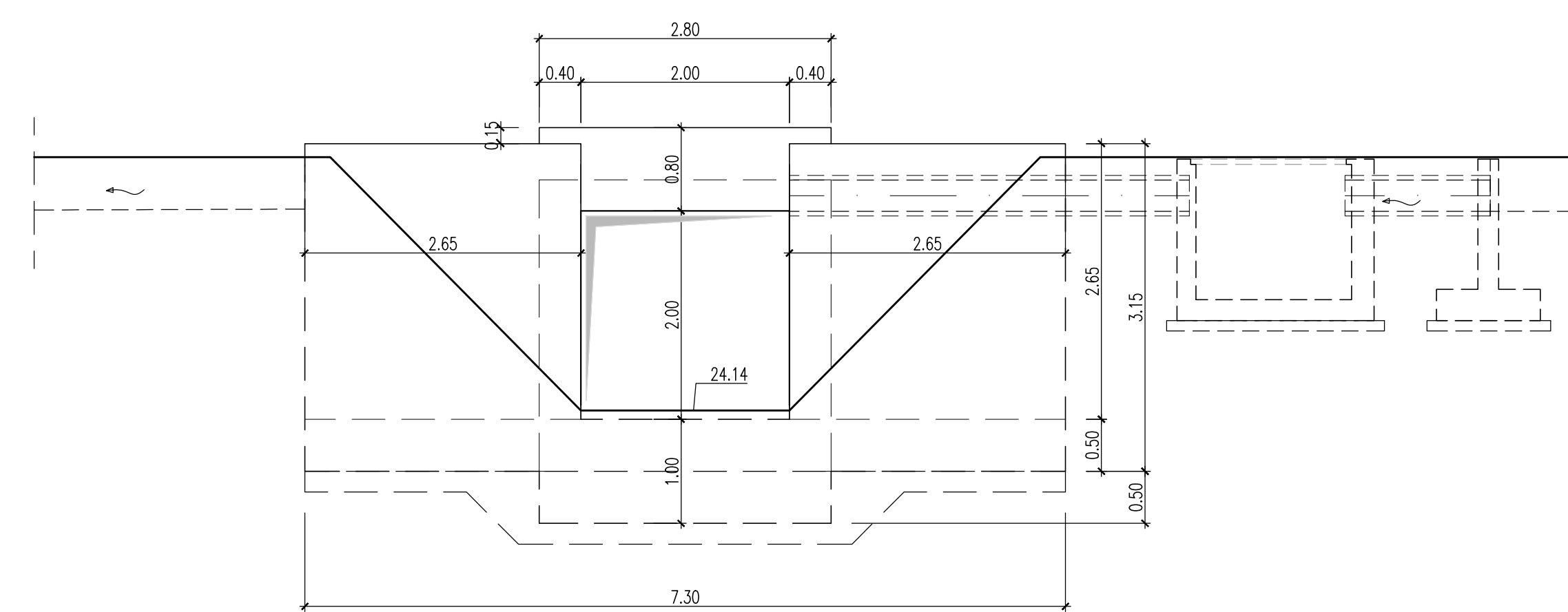
NOTA:
GIUNTO REALIZZATO IN
WATERSTOP CON PROFILATO IN
RESINE VINILICHE DI 300mm.

Incidenza armatura	
Elemento	kg/mc
Copertura	120
Piedritti	120
Fondazione	120
Muri andatori (paramento e fondazione)	90

VISTA C-C 1:50



VISTA D-D 1:50



COMMITTENTE: **RFI**
RETE FERROVIARIA ITALIANA
GRUPPO FERROVIE DELLO STATO ITALIANO

ALTA Sorveglianza: **ITALFERR**
GRUPPO FERROVIE DELLO STATO ITALIANO

GENERAL CONTRACTOR: **Consorzio Irico/W Due**

INFRASTRUTTURE FERROVIARIE STRATEGICHE DEFINITE DALLA LEGGE OBIETTIVO N. 443/01

PROGETTO DEFINITIVO

**LINEA AV/AC VERONA - PADOVA
SUB TRATTA VERONA - VICENZA
1° SUB LOTTO VERONA - MONTEBELLO VICENTINO**

DISEGNO
INTERFERENZE IDRAULICHE ED OPERE IDRAULICHE
IN30 - TOMBINO SCATOLARE 2x2 AL km 13+189,00 - PIANTA E SEZIONI

RTI bonifica IL PROGETTISTA INTEGRATORE Firma Paolo Bocchetto Ingegnere Via S. Maria 10 37019 Verona, Italia	CONSORZIO IRICO/W DUE # Direzione	ITALFERR S.p.A.	SCALA: VARIE
---	--------------------------------------	-----------------	-----------------

COMMESSA LOTTO FASE ENTE TIPO DOC. OPERA/DISCIPLINA Progr. REV.

IN0D 00 D I2 PZ IN3000 001 A

Progettazione		Redatto		Verificato		Data		Approvato		Data		Autorizzato	
A		EMMISSIONE		M. Casaroli		10/04/15		S. Grimaldi		13/04/15		P. Paladini	

ATA bonifica
Firma
Ing. F.P. Bocchetto

Progettazione: **ATA bonifica**

Redatto: **ATA bonifica**

Verificato: **ATA bonifica**

Data: **ATA bonifica**

Approvato: **ATA bonifica**

Data: **ATA bonifica**

Autorizzato: **ATA bonifica**

Data: **MAGGIO 2015**

File: in000002PZIN3000001A_01AA.DWG CUP: J41E91000000009 n. Elab.: 3320049F17