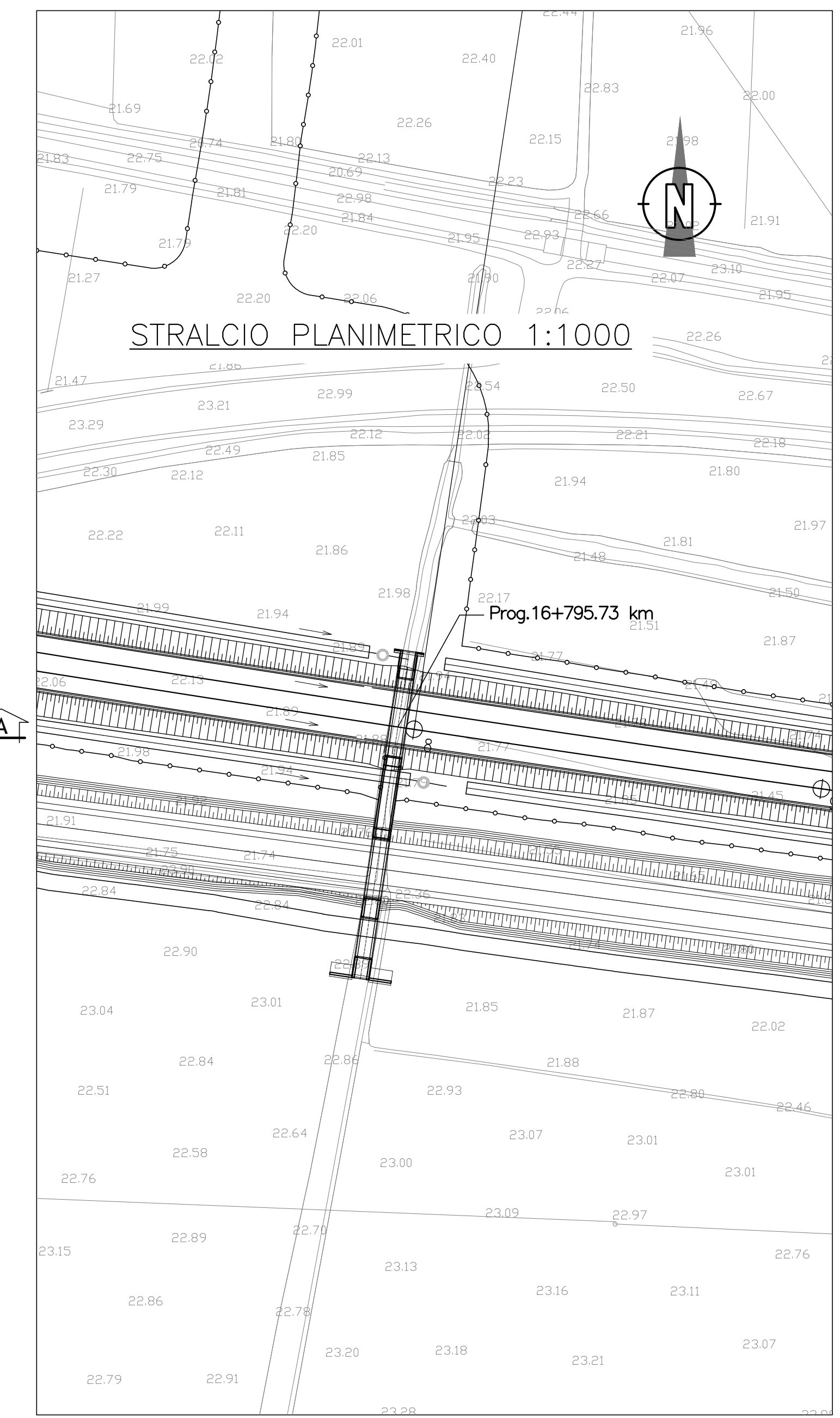
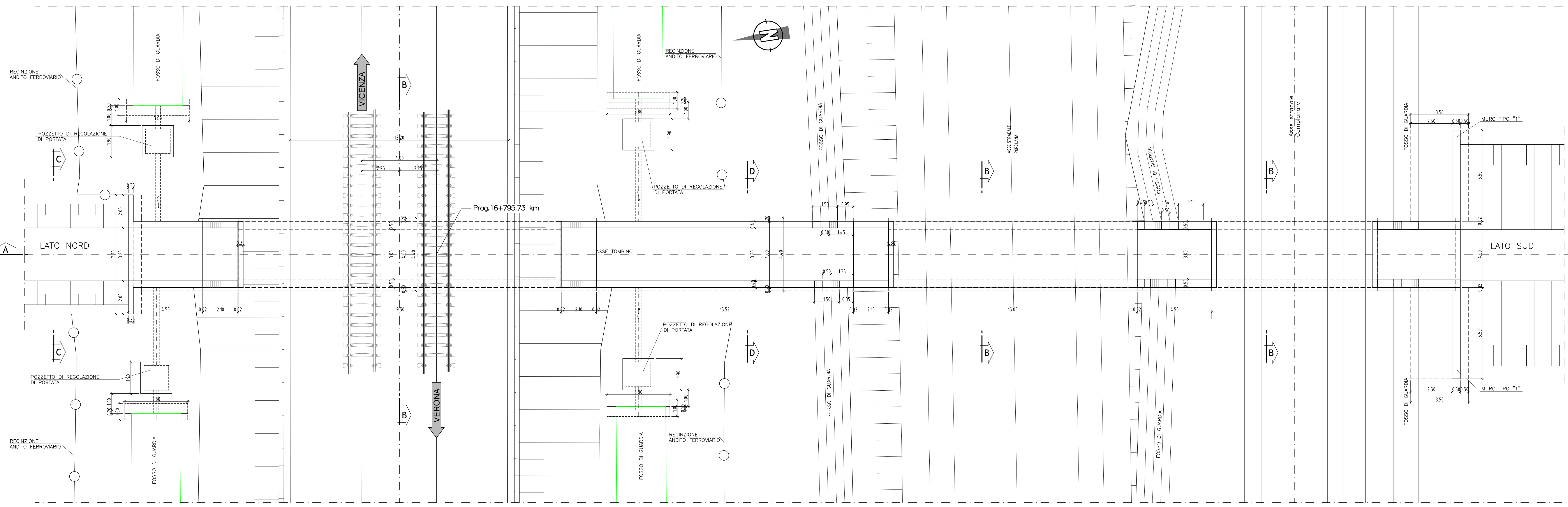
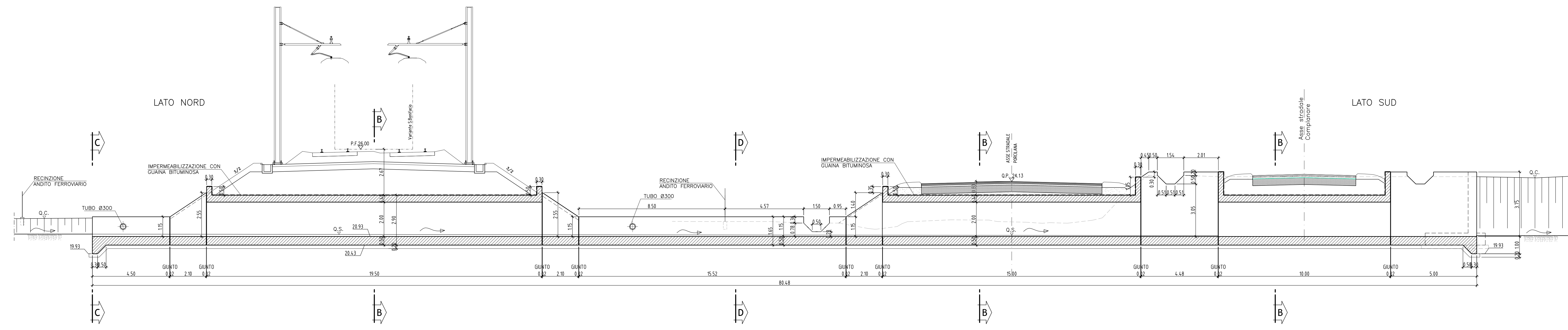


VISTA DALL'ALTO 1:100



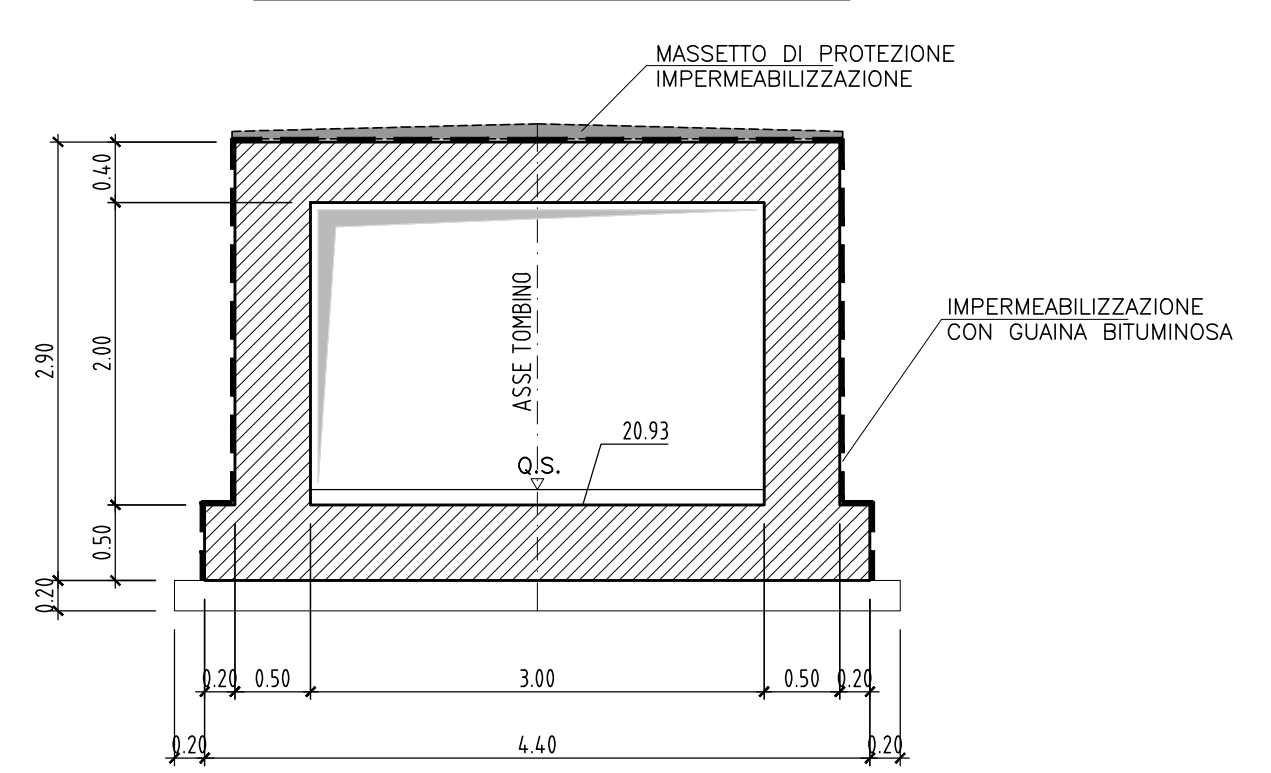
SEZIONE LONGITUDINALE A-A 1:100



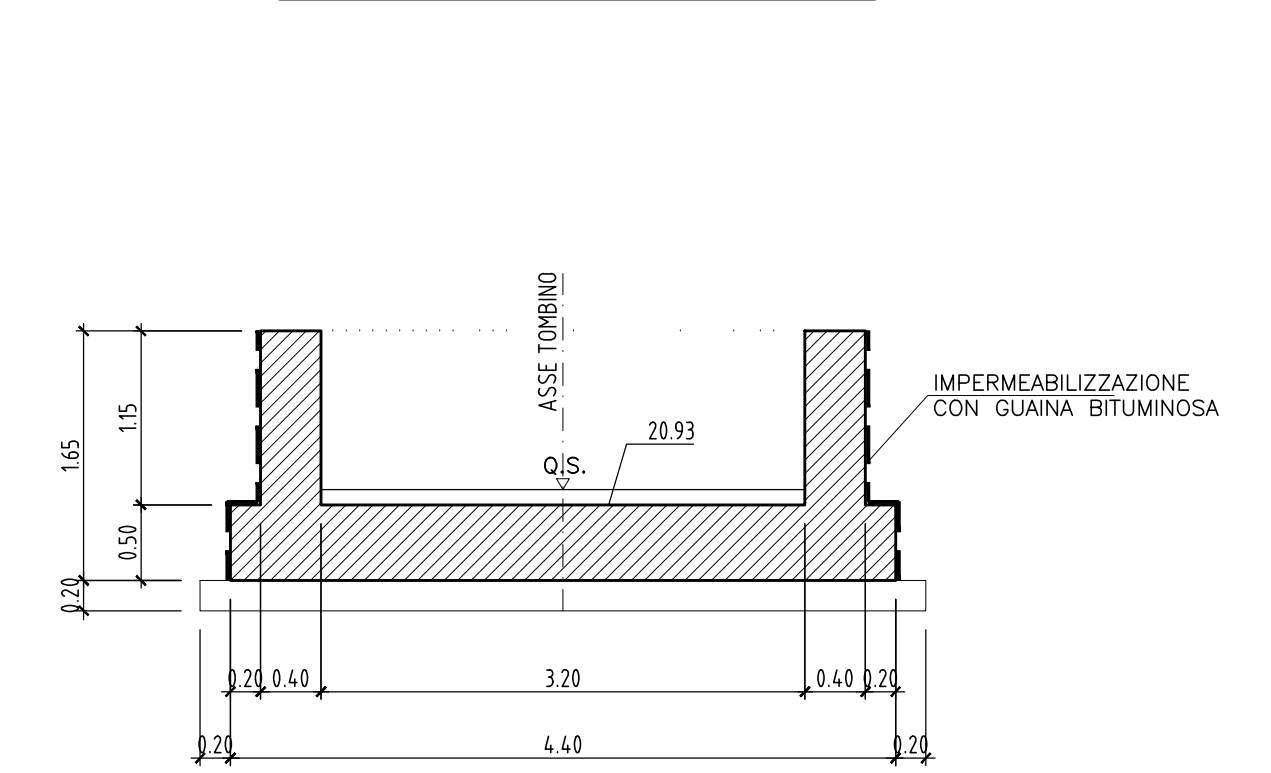
NOTA:
GIUNTO REALIZZATO IN WATERSTOP CON PROFILATO IN RESINE VINILICHE DI 300mm.

Incidenza armatura	
Elemento	kg/mc
Copertura	120
Piedritti	120
Fondazione	120
Muri andatori (paramento e fondazione)	90

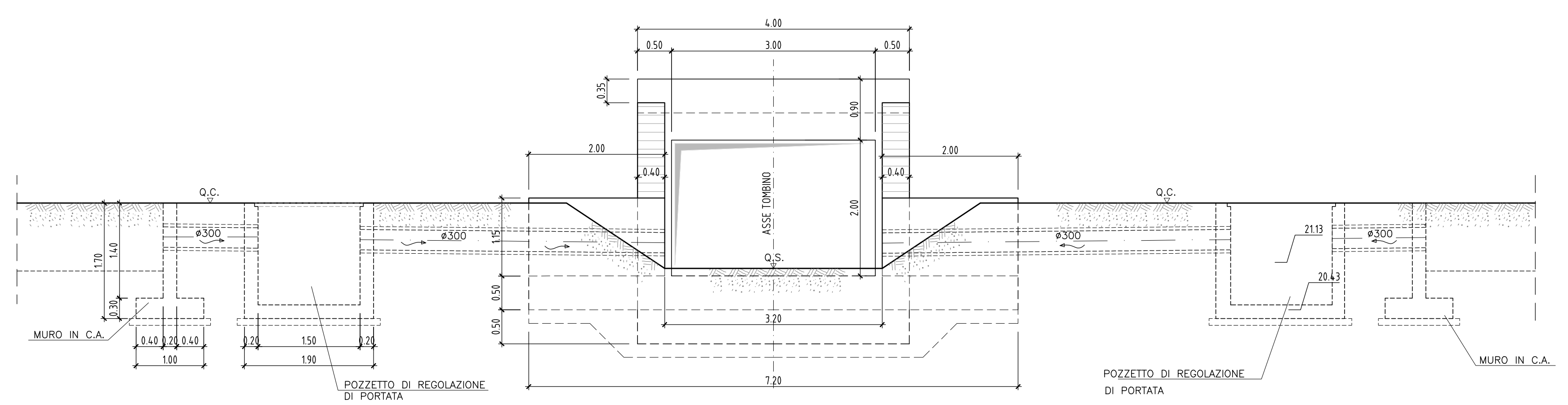
SEZIONE B-B 1:50



SEZIONE D-D 1:50



VISTA C-C 1:50



COMMITTENTE: **RFI** RETE FERROVIARIA ITALIANA GRUPPO FERROVIE DELLO STATO ITALIANE

ALTA Sorveglianza: **ITALFERR** GRUPPO FERROVIE DELLO STATO ITALIANE

GENERAL CONTRACTOR: **Consorzio Irico/W Due**

INFRASTRUTTURE FERROVIARIE STRATEGICHE DEFINITE DALLA LEGGE OBIETTIVO N. 443/01

PROGETTO DEFINITIVO

LINEA AV/AC VERONA - PADOVA SUB TRATTA VERONA - VICENZA 1° SUB LOTTO VERONA - MONTEBELLO VICENTINO

DISEGNO INTERFERENZE IDRAULICHE ED OPERE IDRAULICHE IN36 - TOMBINO SCATOLARE 3x2 AL km 16+795,73 - PIANTE E SEZIONI

GENERAL CONTRACTOR: **ATI bonifica** CONSORZIO IIRICAV DUE #Direttore

ITAFERR S.p.A.

SCALA: **VARIE**

COMMESSA LOTTO FASE ENTE TIPO DOC. OPERA/DISCIPLINA PROG. REV.

1|N|0|D|0|0|D|1|2|P|Z|1|N|3|6|0|0|0|1|A

ATI bonifica Firma: **Ing. F.P. Bocchetto** Data:

Progettazione	Revisione	Redatto	Data	Verificato	Data	Approvato	Data	Autorizzato
A	EMISSIONE	M. Anzalone	10/04/15	S. Grimaldi	13/04/15	P. Padon	13/04/15	

File: in000002PZIN000001A_03AA.DWG CUP: J41E91000000009 n. Elab.: 3320049F17

Date: MAGGIO 2015