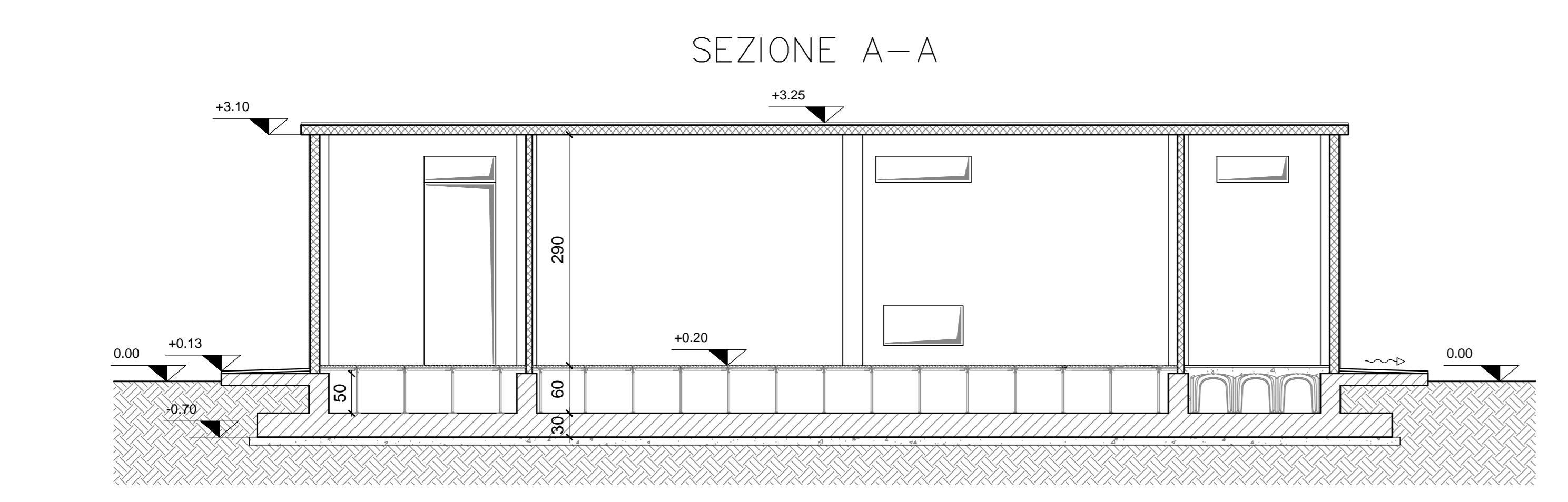
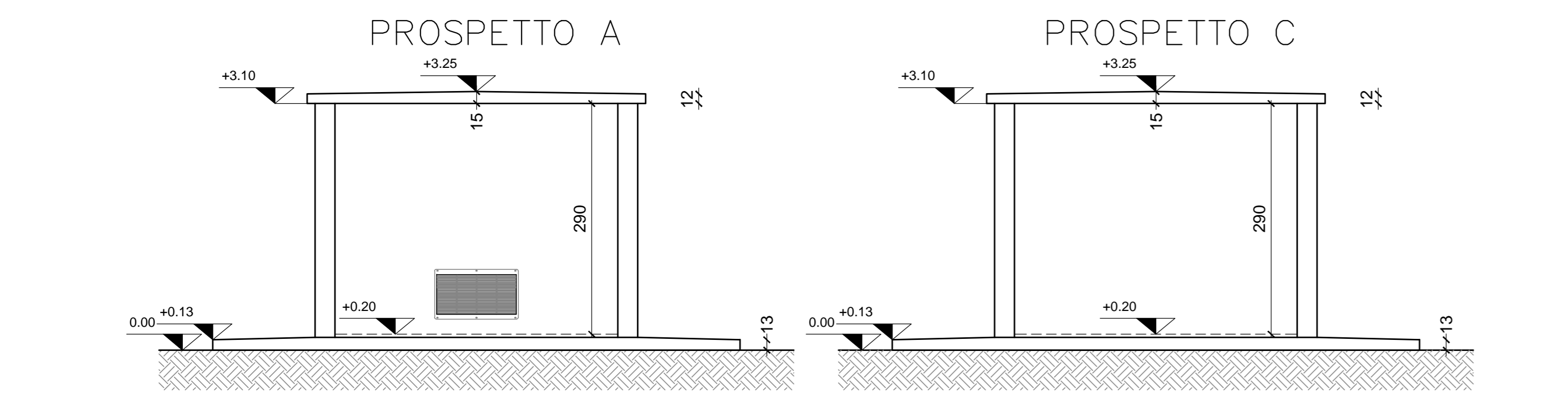
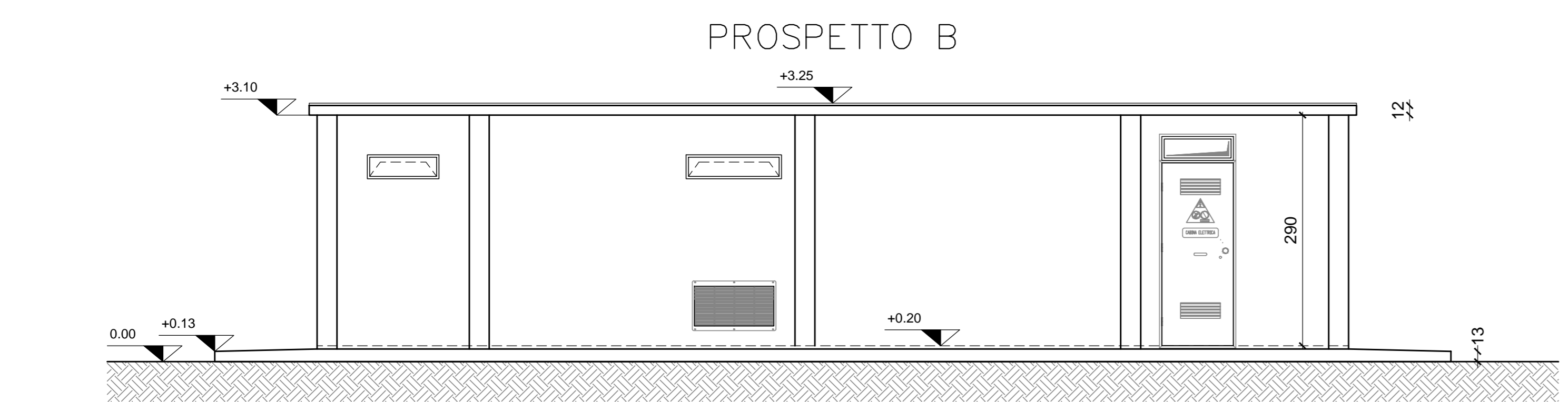
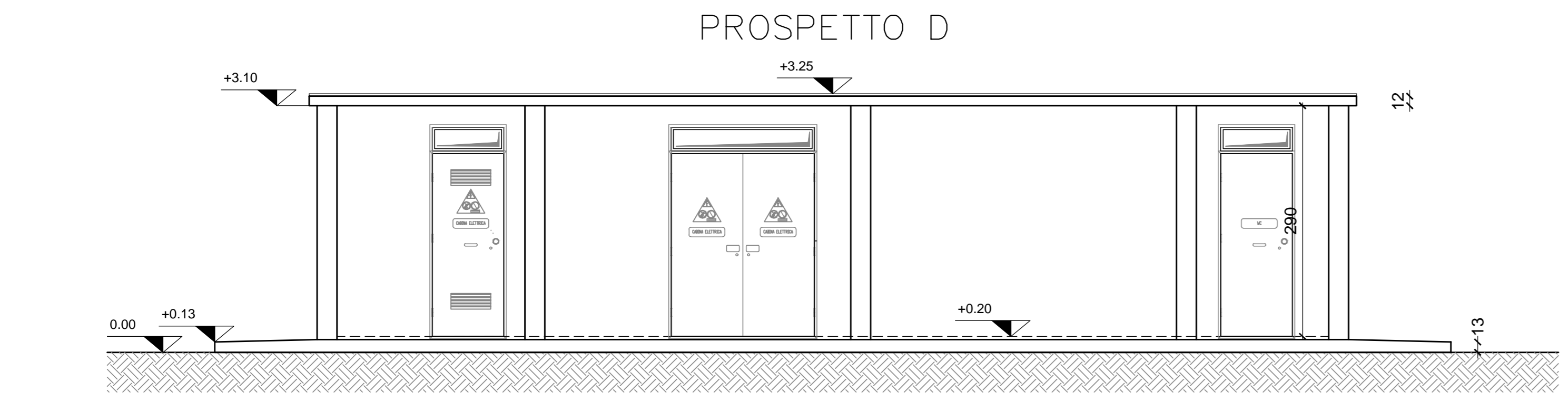
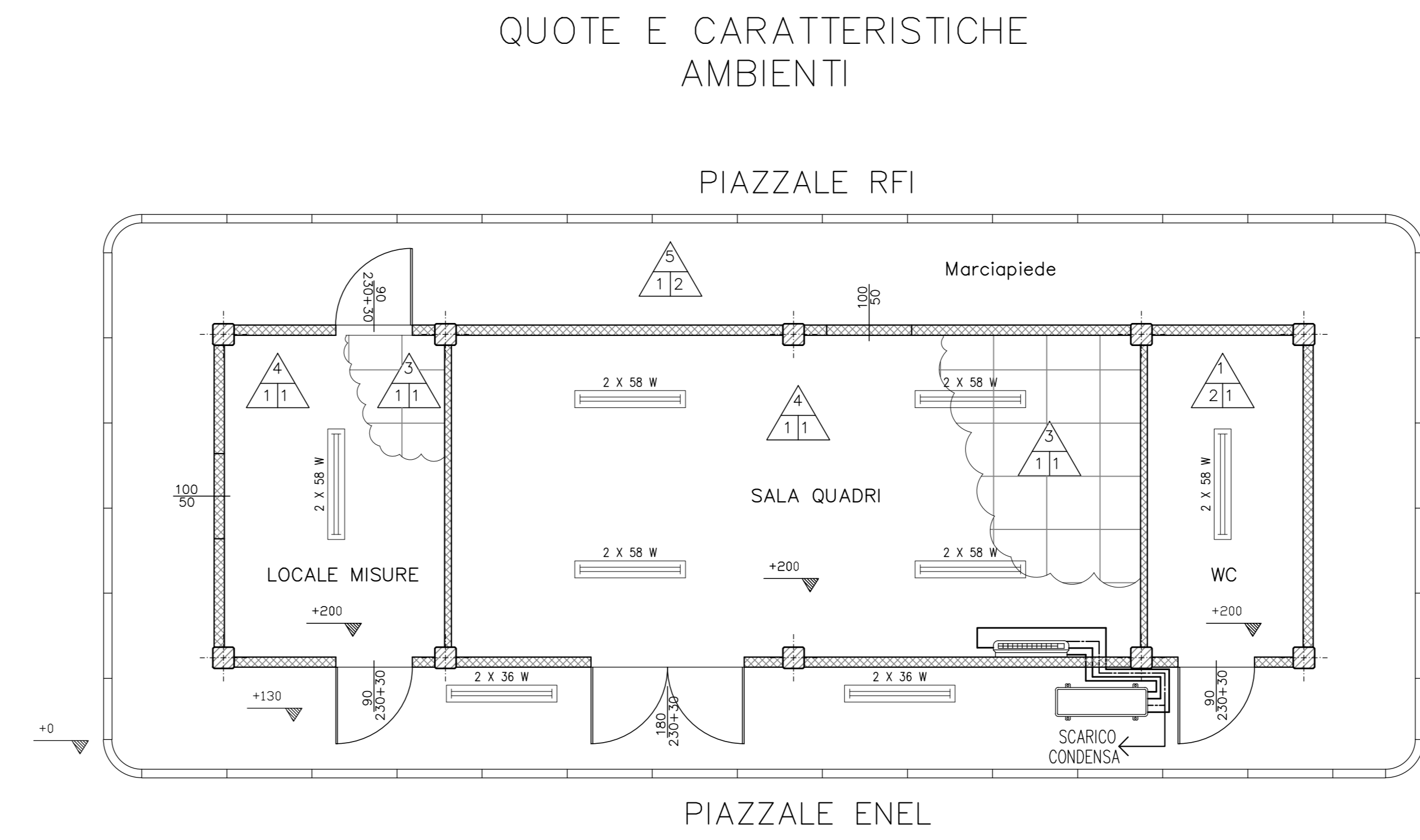
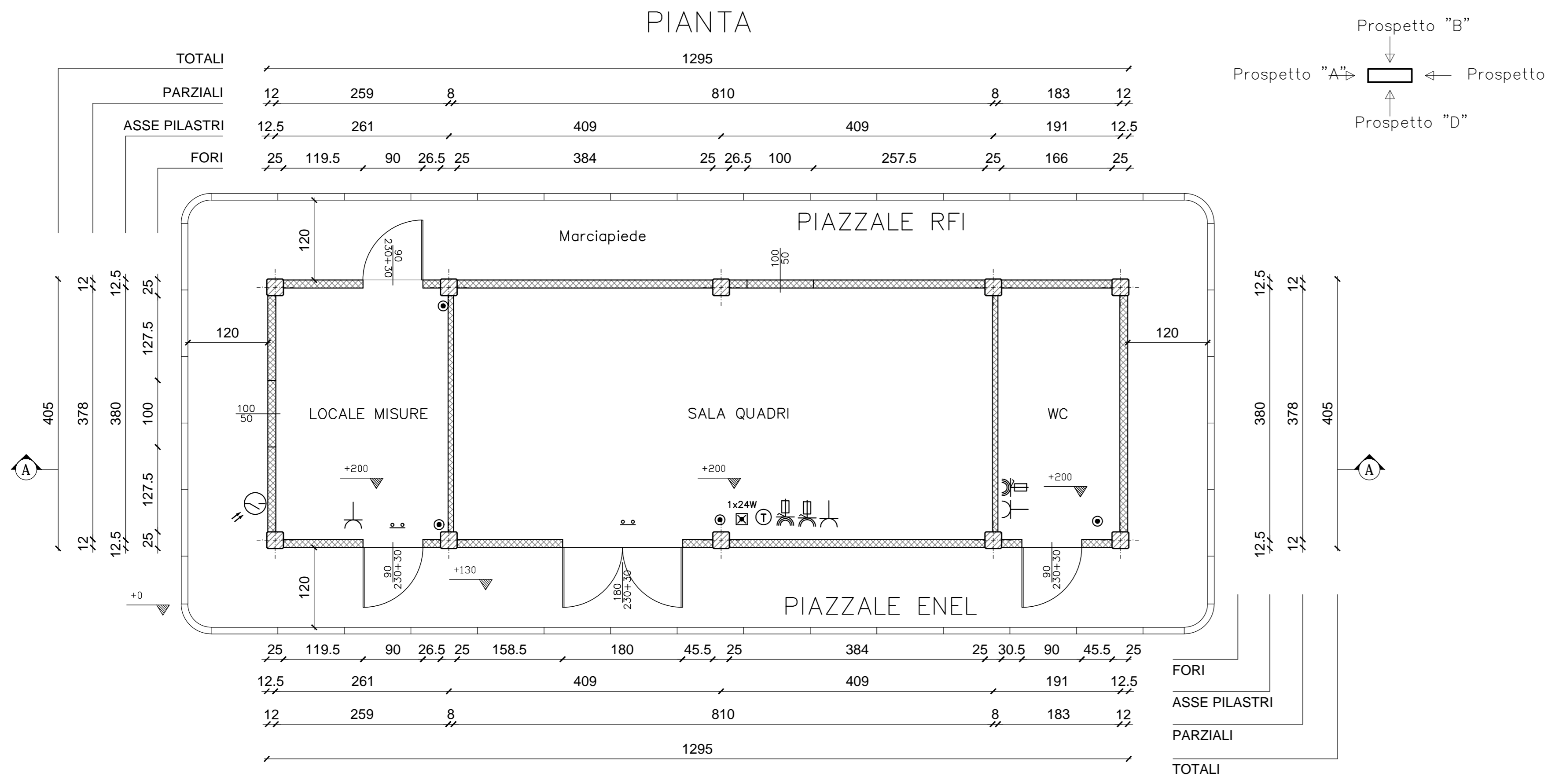


DESCRIZIONE	CODICE
RELAZIONE TECNICA DESCRITTA	IN0000029FA0200001A
RELAZIONE DI CALCOLO STRUTTURALE	IN0000029FA0200001A
PLANIMETRIA GENERALE DI PROGETTO	IN0000029FA0200001A
PLANIMETRIA DI TRACCIAMENTO	IN0000029FA0200002A
PIAZZALE - PLANIMETRIA RETE SMLTMENTI IDRAULICI	IN0000029FA0200003A
PIAZZALE - PLANIMETRIA OPERE CIVILI	IN0000029FA0200004A
PIAZZALE - PLANIMETRIA OPERE ELETTROMECCANICHE	IN0000029FA0200005A
PIAZZALE - PLANIMETRIA LINEA DI TERRA	IN0000029FA0200006A
PIAZZALE - SEZIONI TRASVERSALI - tav. 1	IN0000029FA0200007A
PIAZZALE - SEZIONI TRASVERSALI - tav. 2	IN0000029FA0200008A
PIAZZALE - SEZIONI TRASVERSALI - tav. 3	IN0000029FA0200009A
PIAZZALE - PARTICOLARI COSTRUTTIVI - SEZIONI TIPO	IN0000029FA0200010A
FABBRICATO - ARCHITETTONICO - PIANTE	IN0000029FA0200011A
FABBRICATO - ARCHITETTONICO - PROSPETTI	IN0000029FA0200012A
FABBRICATO - ARCHITETTONICO - SEZIONI	IN0000029FA0200013A
FABBRICATO - ARCHITETTONICO - PARTICOLARI	IN0000029FA0200014A
FABBRICATO - STRUTTURALI Coperture - PIANTE FONDAZIONI	IN0000029FA0200015A
FABBRICATO - STRUTTURALI Coperture - PIANTE COPERTURA	IN0000029FA0200016A
FABBRICATO - STRUTTURALI Coperture - SEZIONI	IN0000029FA0200017A
FABBRICATO - PIANTE OPERE CIVILI	IN0000029FA0200018A
FABBRICATO - PIANTE OPERE ELETTROMECCANICHE	IN0000029FA0200019A
FABBRICATO - CABINA TERNA	IN0000029FA0200020A



QUOTE E CARATTERISTICHE AMBIENTI

LEGENDA

OPERE DA REALIZZARE CON TUTTI I TIPI DI PAVIMENTO:

- Massetto pavimentazioni: in conglomerato cementizio classe Rbk 20 MPa, armato con rete elettrosaldata a maglia quadrata lato 20cm, formata da tondini di acciaio Ø non inferiore a 8mm

PAVIMENTO:

- Piastrelle di gres porcellanato: dimensioni = 300x300mm / spessore = 12mm / colore = verde lucido con battiscopa di altezza 100mm (stesso materiale della pavimentazione)
- Piastrelle di gres porcellanato: dimensioni = 300x300mm / spessore = 8mm / colore = bianco-azzurro
- Pavimento flottante, modulare sopraelevato su supporti regolabili avente le seguenti caratteristiche:
 - pannelli modulari dimensioni 600x600mm e spessore 40mm in conglomerato di legno con resine ad inerti.
 - rivestimento superiore con materiale PVC antistatico di colore verde incolato ai pannelli con colla conduttiva.
 - lato superiore del pannello protetto con lamina di alluminio e sottostruttura con vasca in acciaio zincato
 - bordo perimetrale dei pannelli in PVC autoestinguente a medio spessore.
 - altezza del pavimento 500mm / sovraccarico utile 400daN/mq
 - costruzione del pavimento elettricamente conduttiva e collegata al conduttore di terra dell'impianto con battiscopa di altezza 100mm in materiale PVC colore nero
- Massetto pavimentazione liscio "a vista"
- Piastrelle di ghiaia lavata: dimensioni = 500x500mm e spessore = 30mm

PARETE:

- Pareti in CLS prefabbricato.
- sino ad altezza m 2,20: rivestimento con gres ceramico di 1ª scelta: dimensioni 200x200mm / spessore 6mm / colore bianco venato azzurro oltre altezza m 2,20: intonaco non premiscelato posato al grezzo e tirato fine

VERNICIATURA/FINITURA:

- pareti e soffitti integgiati con due mani di idropittura lavabile di colore bianco.
- finitura esterna in graniglia di marmo.

NOTE:

- Tutte le strutture in cemento precompresso (pilastri, travi, soffitti) dovranno essere rasate, sigillate e verniciate su tutte le parti a vista
- Quote altimetriche espresse in millimetri
- Dimensione infissi espresse in centimetri

NOTE

LA QUANTITÀ DEI CORPI ILLUMINANTI RAPPRESENTATA È INDICATIVA. L'ILLUMINAMENTO DEI LOCALI NON DOVRA' ESSERE INFERIORE A 100 lx.

L'IMPIANTO DEVE ESSERE REALIZZATO CON CONDUTTORI DI TIPO N07-K, POSATI IN TUBI DI PVC TIPO PESANTE, AUTOESTINGUENTE E FISSATI AL MURO CON FASCETTE.

LE APPARECCHIATURE DEL "LOCALE QUADRI" DEVONO ESSERE REALIZZATE CON GRADO DI PROTEZIONE NON INFERIORE AD IP 44.

L'IMPIANTO ELETTRICO DEVE ESSERE CONFORME ALLE NORME CEI, ALLE NORME ANTINFORTUNISTICHE E ALLE LEGGI IN VIGORE.

LEGENDA

- Presse luce 2x16A+T - UNEL 47157/64 con interruttore sezionatore 2X16 A
- Presse FM 16 A 2P+T CEE con interruttore di blocco e fusibili UNEL 47172/70
- Presse FM 32 A 3P+T CEE con interruttore di blocco e fusibili UNEL 47172/70
- Pulsante da parete unipolare da 15 A
- Lampada di emergenza portatile
- Interruttore crepuscolare 220V-16A,
- Piafoniera da soffitto con tubo fluorescente, ribaltata, con protezione in policarbonato
- Presse telefonica
- Microswitch magnetico allarme porte
- Unità esterna a pompa di calore ad inverter
- Unità interna di climatizzazione da parete con telecomando
- Tubazioni impianto climatizzazione in rame isolate per GAS R-410a
- Tubazioni per scarico condensa in PVC Ø32 E/O RAME Ø22x1
- Condutture elettriche per alimentazione unità esterne da unità interna

LE SERRATURE SULLE PORTE DEL LOCALE MISURE DEVONO ESSERE APRIBILI SOLO DALL' ESTERNO E CON CHIAVI DIVERSE. DALL'INTERNO LE SERRATURE DEVONO ESSERE INACCESSIBILI.

DIMENSIONE INFISSI	QUANTITÀ VISTA				CARATTERISTICHE	DIMENSIONE INFISSI	QUANTITÀ VISTA				CARATTERISTICHE				
	A	B	C	D			A	B	C	D					
	-	1	-	1	PORTE ESTERNE: Telaio costruito in lamiera di spessore 25/10 con gocciolatoio superiore e piastine di predisposizione per fissaggio a muro. Zincato elettroliticamente. Verniciato a polvere di poliestere di colore grigio scuro. Ante in lamiera zincata a caldo di spessore 15/10 verniciata a polvere di poliestere della stessa tinta del telaio. Completa di sopralluce fisso equipaggiato con vetro satinato stratificato del tipo antisfondamento di sicurezza di spessore 8-9 mm. Maniglia interna/esterna con chiusura a chiave.		-	-	1	PORTE ESTERNE: Telaio costruito in lamiera di spessore 25/10 con gocciolatoio superiore e piastine di predisposizione per fissaggio a muro. Zincato elettroliticamente. Verniciato a polvere di poliestere di colore grigio scuro. Ante in lamiera zincata a caldo di spessore 15/10 verniciata a polvere di poliestere della stessa tinta del telaio. Completa di sopralluce fisso equipaggiato con vetro satinato stratificato del tipo antisfondamento di sicurezza di spessore 8-9 mm. Maniglia interna/esterna con chiusura a chiave.		1	1	-	FINESTRA FISSA (CHIUSA): Persiana di aerazione colore grigio come i serramenti in ferro; con rete anti-insetto e occudibili dall'interno del fabbricato mediante finestra a vetro scorrevole
	-	-	-	1	PORTE ESTERNE: Telaio costruito in lamiera di spessore 25/10 con gocciolatoio superiore e piastine di predisposizione per fissaggio a muro. Zincato elettroliticamente. Verniciato a polvere di poliestere di colore grigio scuro. Ante in lamiera zincata a caldo di spessore 15/10 verniciata a polvere di poliestere della stessa tinta del telaio. Completa di sopralluce fisso equipaggiato con vetro satinato stratificato del tipo antisfondamento di sicurezza di spessore 8-9 mm. Maniglia interna/esterna con chiusura a chiave.		-	1	-	FINESTRA FISSA (APRIBILE): Finestra apribile a vasistas di colore grigio come i serramenti in ferro; occudibile dall'interno del fabbricato ed equipaggiata con vetro satinato stratificato antisfondamento di sicurezza di spessore 8-9 mm		-	1	-	FINESTRA FISSA (APRIBILE): Finestra apribile a vasistas di colore grigio come i serramenti in ferro; occudibile dall'interno del fabbricato ed equipaggiata con vetro satinato stratificato antisfondamento di sicurezza di spessore 8-9 mm

COMMITTENTE: **RFI** RETE FERROVIARIA ITALIANA GRUPPO FERROVIE DELLO STATO ITALIANO

ALTA SORVEGLIANZA: **ITALFERR** GRUPPO FERROVIE DELLO STATO ITALIANO

GENERAL CONTRACTOR: **Consorzio Iric+V Due**

INFRASTRUTTURE FERROVIARIE STRATEGICHE DEFINITE DALLA LEGGE OBIETTIVO N. 443/01

PROGETTO DEFINITIVO

LINEA AV/AC VERONA - PADOVA SUB TRATTA VERONA - VICENZA 1° SUB LOTTO VERONA - MONTEBELLO VICENTINO

PARTE GENERALE
 FA02 - FABBRICATO SSE AL Km 3+800
 FABBRICATO - CABINA TERNA

GENERAL CONTRACTOR: **ATI bonifica** CONSORZIO ITRICAV DUE S.p.A. ITALFERR S.p.A.

SCALA: 1:50

COMMESSA: **NOV 00 D 12 PB** ENTE: **FA0200** OPERA/DISCIPLINA: **009** PROG. REV. **A**

Progettazione: **ATI bonifica** Ing. F.P. Bocchetto

Rev.	Descrizione	Redatto	Data	Verificato	Data	Approvato	Data	Autorizzato
A	EMMISSIONE	Tramonti	20.03.15	Balotteri	20.03.15	Festa	20.03.15	Ing. F.P. Bocchetto

Data: MAGGIO 2015

File: IN0000029FA0200009A_02AAA.DWG CUP: J41E91000000009 n. Etab.: 3320049F17