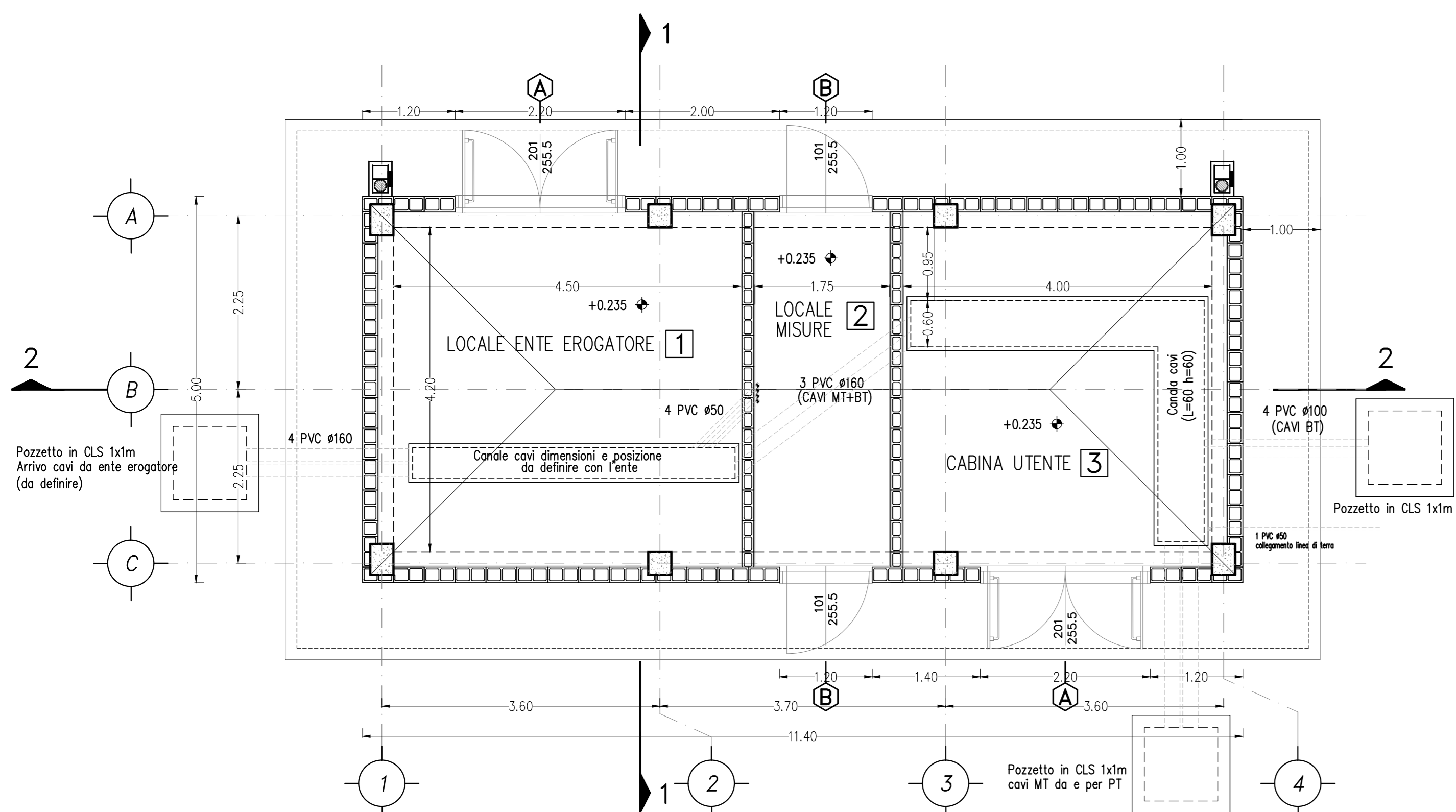
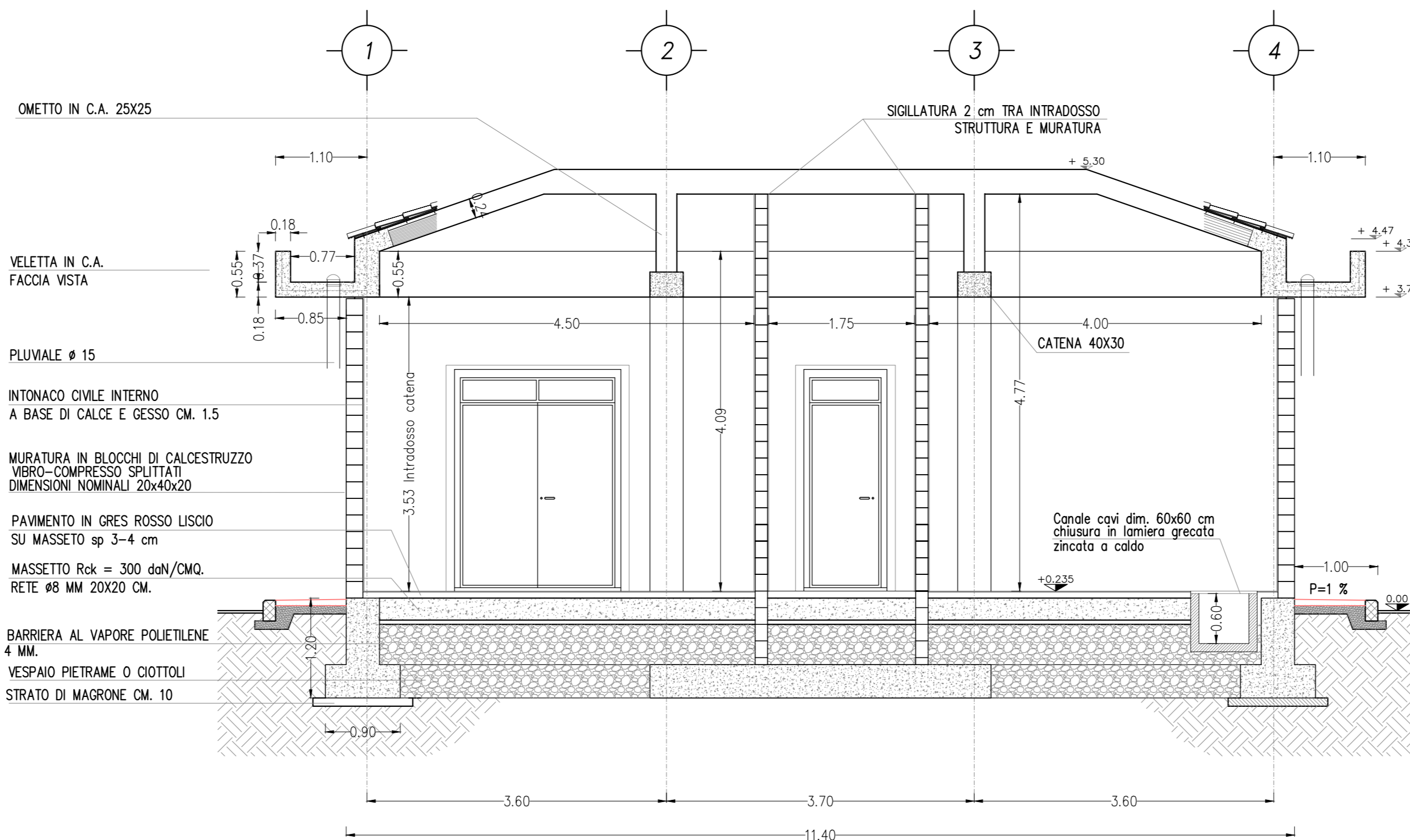


PIANTA PIANO TERRA scala 1:50

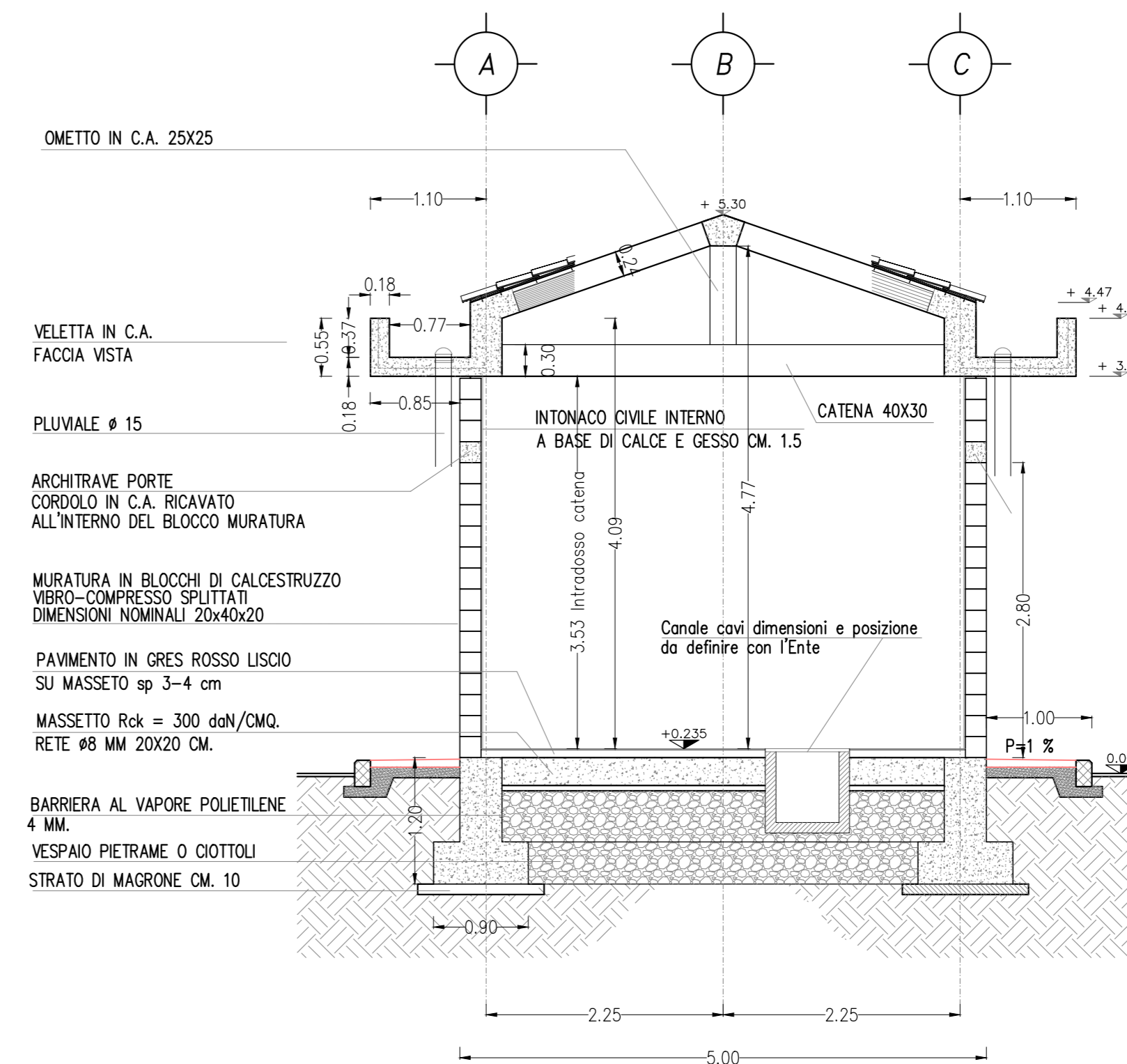


ARCHITETTONICI

SEZIONE TRASVERSALE 2-2 scala 1:50



SEZIONE TRASVERSALE 1-1 scala 1:50



DESEI NI DI RIFERIMENTO PC KM 32+300

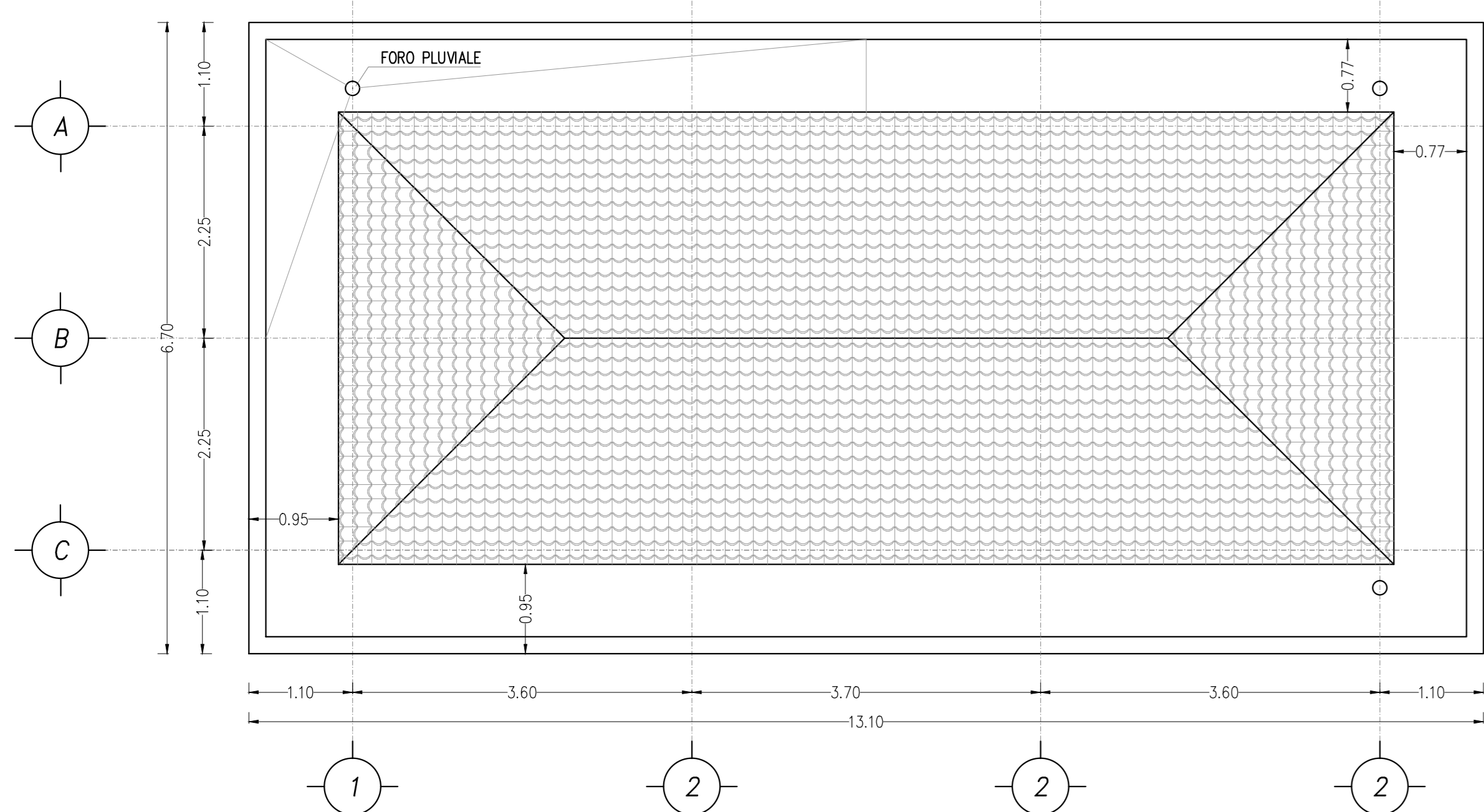
DESCRIZIONE	CODICE
RELAZIONE TECNICA DESCRITTIVA	IN0000029FA0900001A
RELAZIONE DI CALCOLO STRUTTURALE	IN0000029FA0900001A
PIANIMETRIA GENERALE DI PROGETTO	IN0000029FA0900001A
PIANIMETRIA DI TRACCIAMENTO	IN0000029FA0900001A
PIAZZALE - PIANIMETRIA RETE SMALTIMENTI IDRAULICI E OPERE CIVILI IMPIANTI	IN0000029FA0900003A
PIAZZALE - SEZIONI TRASVERSALI - TOV 1	IN0000029FA0900001A
PIAZZALE - SEZIONI TRASVERSALI - TOV 2	IN0000029FA0900002A
PIAZZALE - PARTICOLARI COSTRUTTIVI - SEZIONI TIPO	IN0000029FA0900001A
FABBRICATO - ARCHITETTONICO - PIANTE	IN0000029FA0900001A
FABBRICATO - ARCHITETTONICO - PROSPETTI	IN0000029FA0900002A
FABBRICATO - ARCHITETTONICO - SEZIONI	IN0000029FA0900003A
FABBRICATO - ARCHITETTONICO - PARTICOLARI	IN0000029FA0900002A
FABBRICATO - STRUTTURALE CARPENTIERE - PIANTE FONDAZIONI	IN0000029FA0900004A
FABBRICATO - STRUTTURALE CARPENTIERE - PIANTE COPERTURA	IN0000029FA0900005A
FABBRICATO - STRUTTURALE CARPENTIERE - SEZIONI	IN0000029FA0900006A
FABBRICATO - CABINA ENEL - PIANTE, SEZIONI, PROSPETTI, PARTICOLARI	IN0000029FA0900007A

NOTE GENERALI

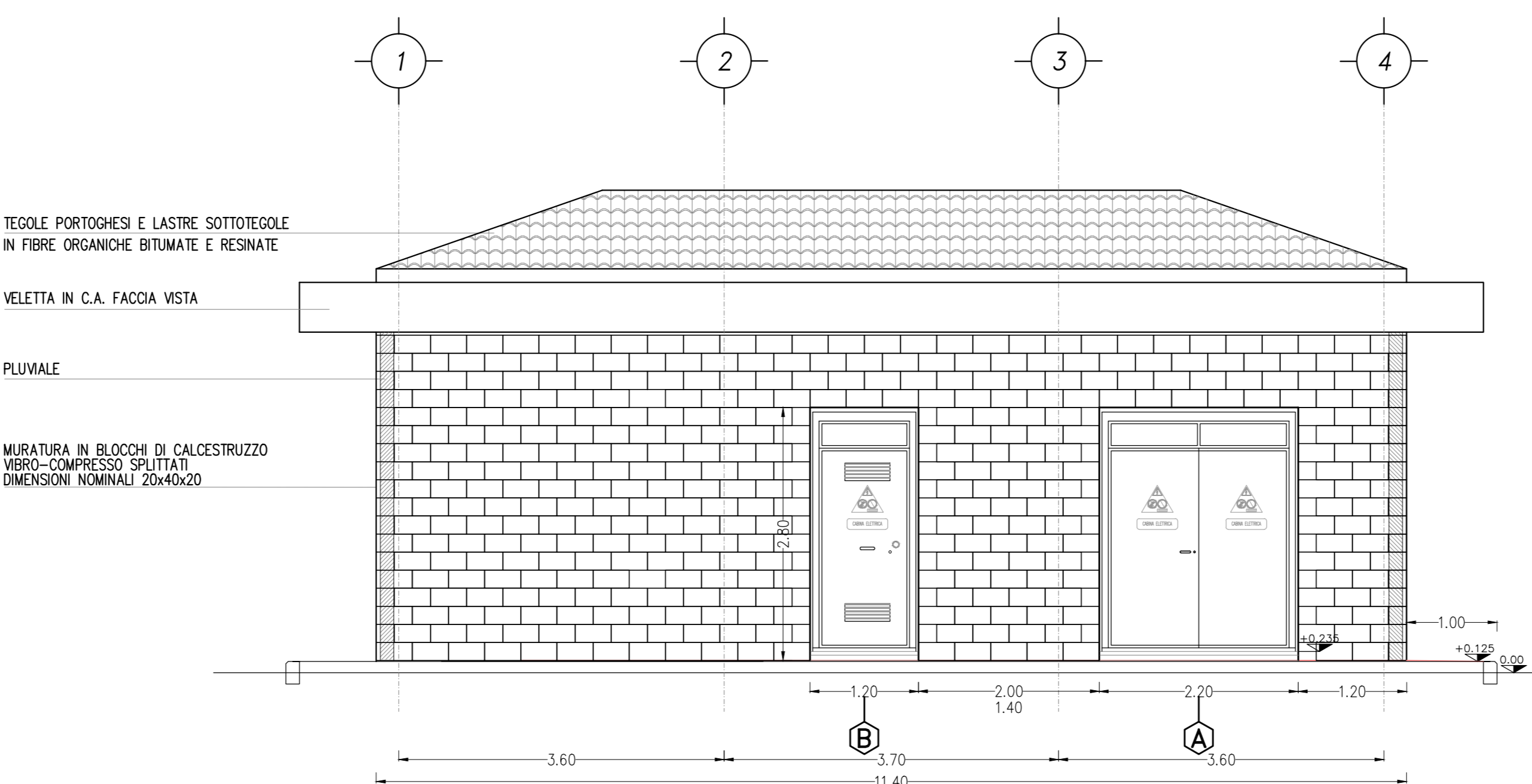
- LE QUOTE SONO ESPRESSE IN METRI
- LE QUOTE DI LIVELLO SONO ESPRESSE IN METRI E SONO RIFERITE ALLA QUOTA 0,00 DEL PIAZZALE ESTERNO.

NOTE

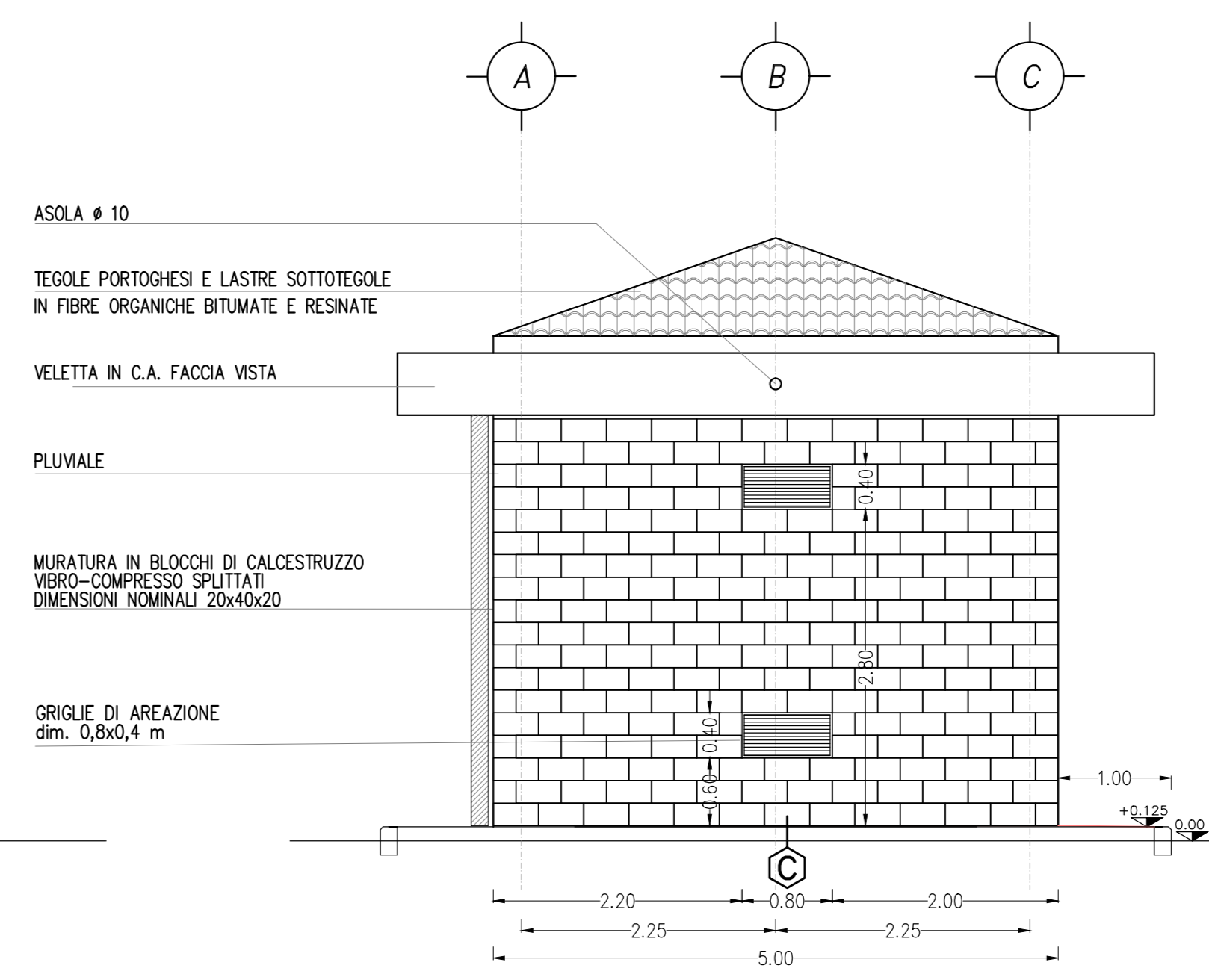
PIANTA COPERTURA scala 1:50



PROSPETTI FRONTALI scala 1:50



PROSPETTI LATERALI scala 1:50



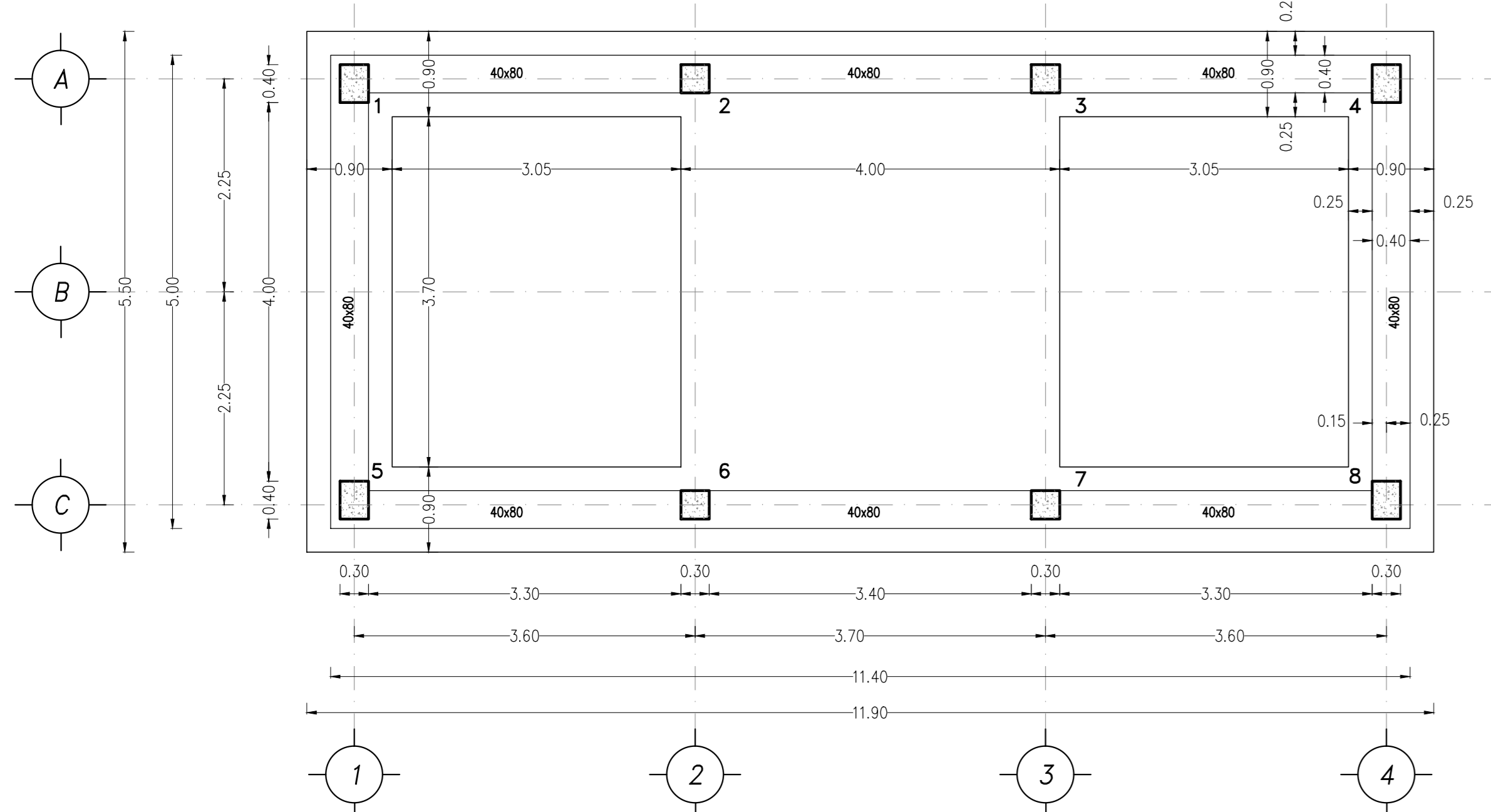
CARATTERISTICHE DEI MATERIALI

VERNICIATURA
Pareti e soffitti tinteggiati con due mani di idropittura lavabile di colore bianco.

INFISSI ESTERNI
Porte: controllato in scottatura d'acciaio zincato mm. 2000X3, zincato alla muratura esterna in blocchi di calcestruzzo. I listi fissi e mobili sono in lamiera d'acciaio sp. 25/10 zincato elettroliticamente, verniciato a polvere di poliestere. La porta è singola e doppia anta, sono in lamiera d'acciaio sp. 15/10 zincata a caldo verniciata a polvere di poliestere, completa di sopralluce fissa di altezza 30 cm, con vetro isolato stratificato del tipo antiscalfatura di spessore sp. 6-9 mm. La porta tipo "A" è dotata di maniglia interna antipanco e maniglia esterna con chiusura a chiave. La porta di tipo "B" è dotata di maniglia interna/esterna con chiusura a chiave apribile solo dall'esterno e con cilindro diverse. La serratura di tutte le porte, dall'interno devono essere accessibili. Le dosse di resistenza antifeccazione deve essere pari a CLASSE 4 SECONDO UNI EN 1627.

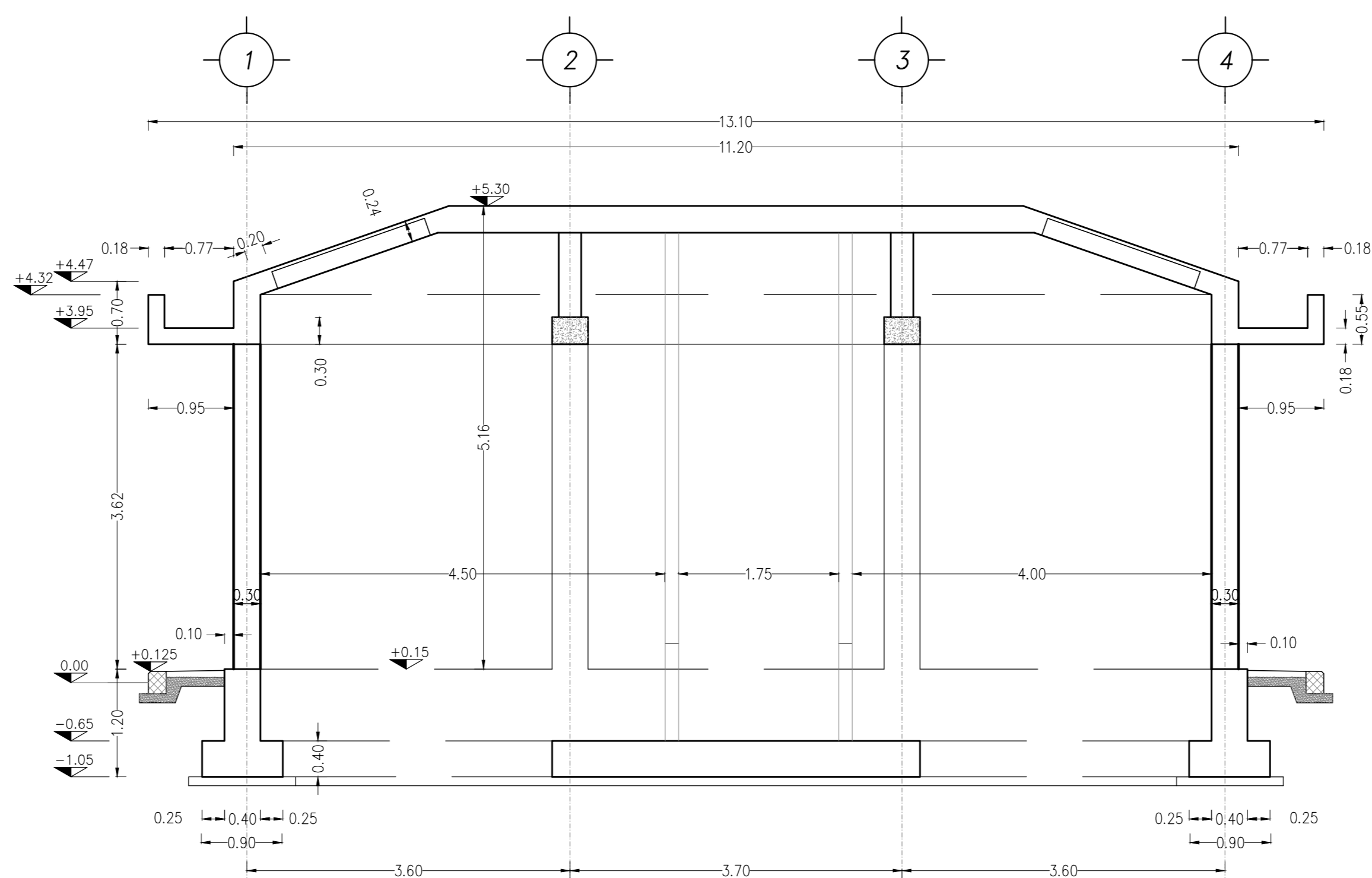
Griglie di areazione per ventilazione a ricambio aria nei locali: controllato in scottatura d'acciaio zincato mm. 2000X3, zincato alla muratura esterna in blocchi di calcestruzzo. I listi sono in lamiera d'acciaio sp. 25/10 zincato elettroliticamente, verniciato a polvere di poliestere. Ogni griglia di ariete è antiscalf, con rete antiscalf e rete antiscalf, filo rigenerabile, dim. 0,30X0,40 m. Le dosse di resistenza antifeccazione deve essere pari a CLASSE 4 SECONDO UNI EN 1627.

PIANTA FONDAZIONI a quota -0.65 scala 1:50

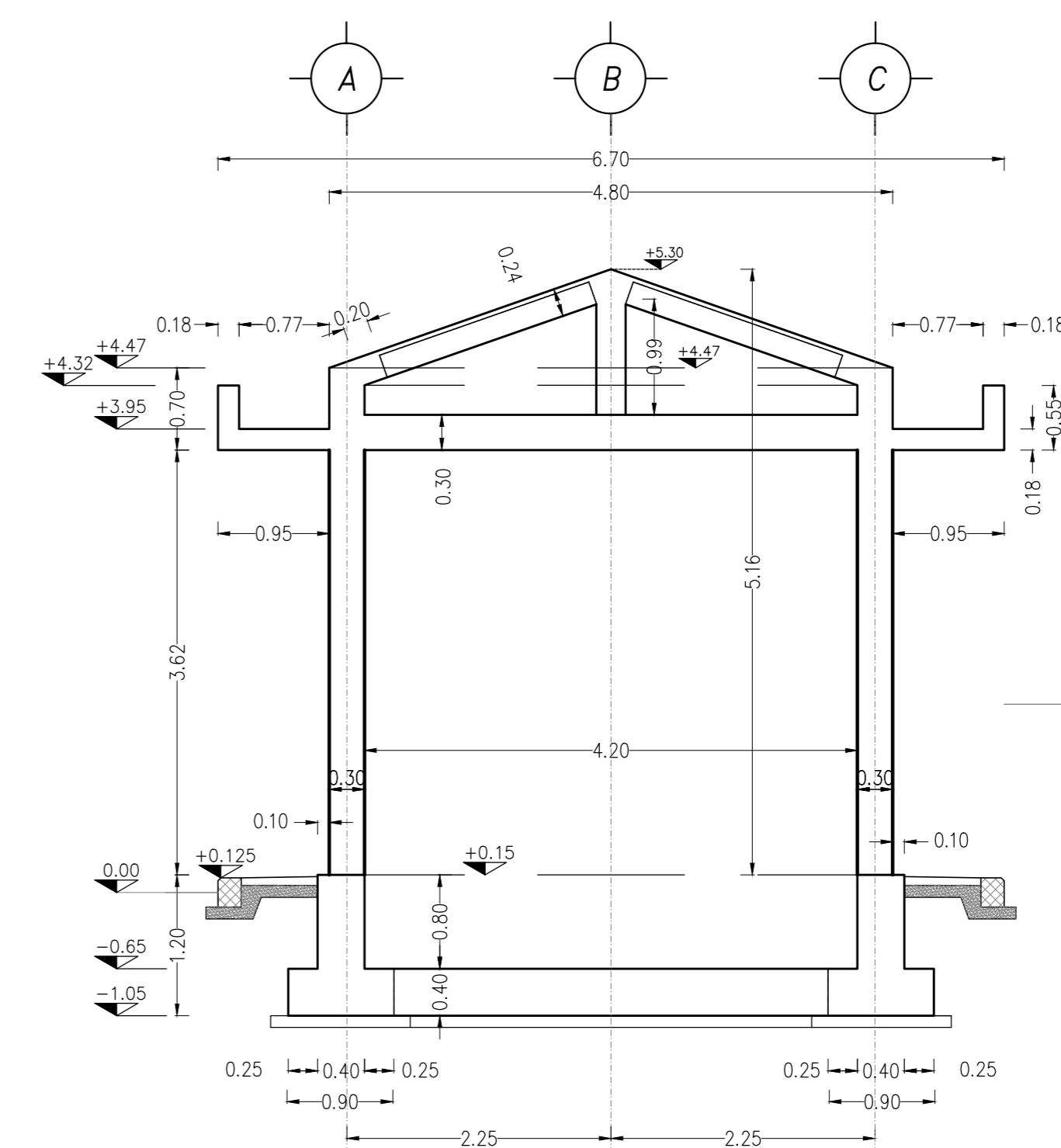


STRUTTURALI

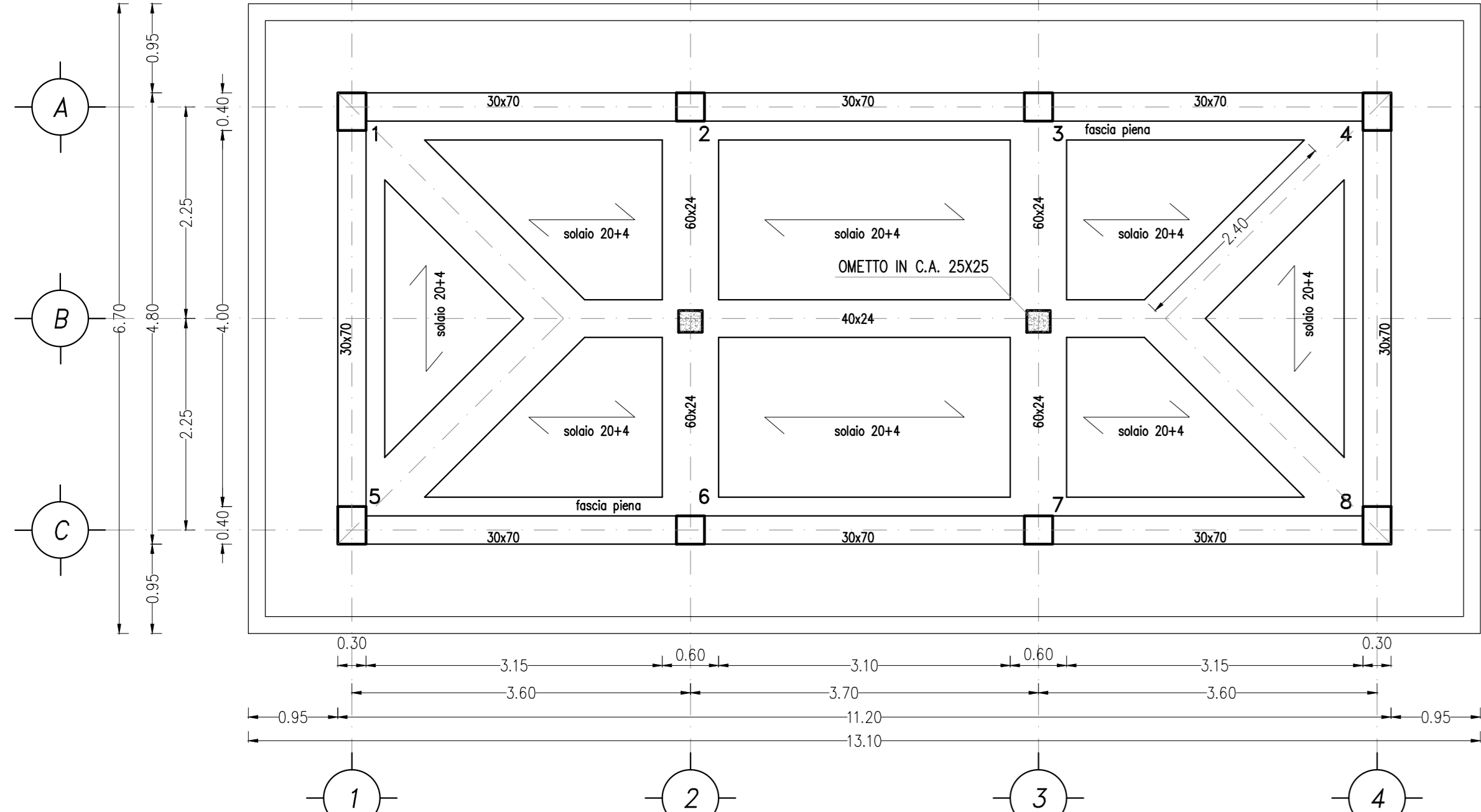
SEZIONE CARPENTERIA FILO B - Scala 1.50



SEZIONE CARPENTERIA FILO 2 e 3 - Scala 1.50



PIANTA COPERTURA a quota +5.30 scala 1:50



COMMITTENTE: **RFI** RETE FERROVIARIA ITALIANA GRUPPO FERROVIE DELLO STATO ITALIANE

ALTA SORVEGLIANZA: **ITALFERR** GRUPPO FERROVIE DELLO STATO ITALIANE

GENERAL CONTRACTOR: **Consorzio Iricav Due**

INFRASTRUTTURE FERROVIARIE STRATEGICHE DEFINITE DALLA LEGGE OBIETTIVO N. 443/01

PROGETTO DEFINITIVO
LINEA AVIAC VERONA - PADOVA
SUB TRATTA VERONA - VICENZA
1° SUB LOTTO VERONA - MONTEBELLO VICENTINO

PARTE GENERALE
FA09 - FABBRICATO PC AL Km 32+292,30
FABBRICATO - CABINA ENEL - PIANTE, SEZIONI, PROSPETTI, PARTICOLARI

GENERAL CONTRACTOR: **ATI bonifica** CONSORZIO IIRICAV DUE 1 FIDUCIARI

IL PROGETTISTA INTEGRATORE
Ing. F. P. Bucchietto

SCALA: 1:50

COMMESSA LOTTO FASE ENTE TIPO DOC. OPERA/DISCIPLINA PROGR. REV.
IN000 00 D 12 PB FA09/00 007 A

ATI bonifica VISTO ATI BONIFICA

Rev.	Descrizione	Redatto	Data	Verificato	Data	Approvato	Data	Autorizzato
A	EMISSIONE	Messina	08/01/2015	Battocchetti	08/01/2015	Testa	08/01/2015	Ing. F. P. Bucchietto

File: IN0000029FA0900007A_03AA.DWG CUP: J41E91000000009 n. Elab.: 3320049F17