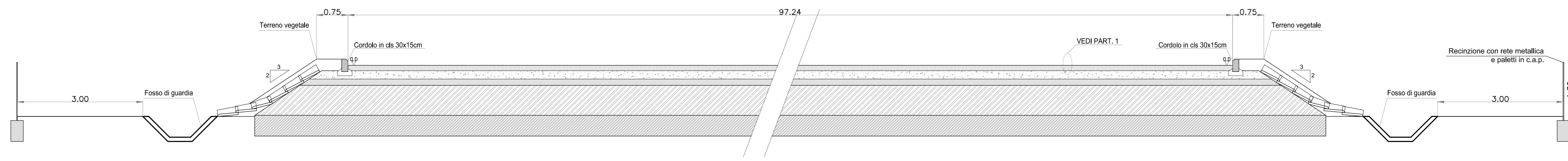
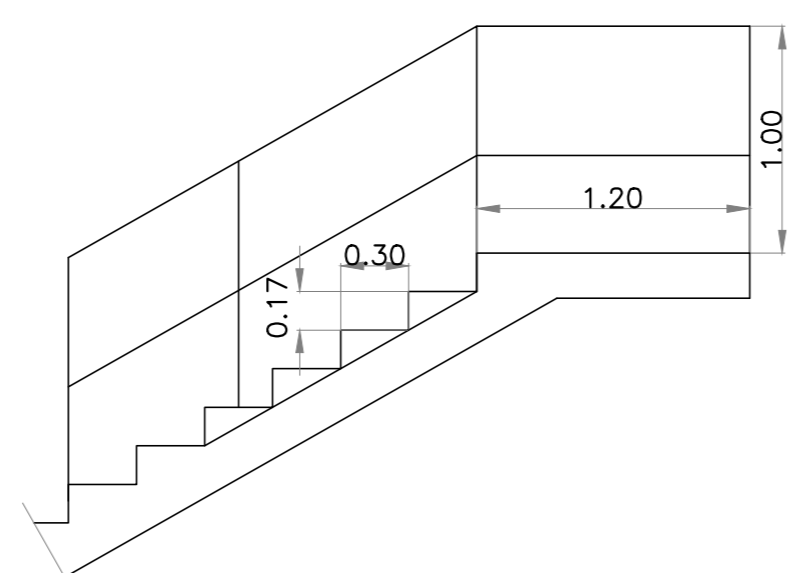


SEZIONI TIPO

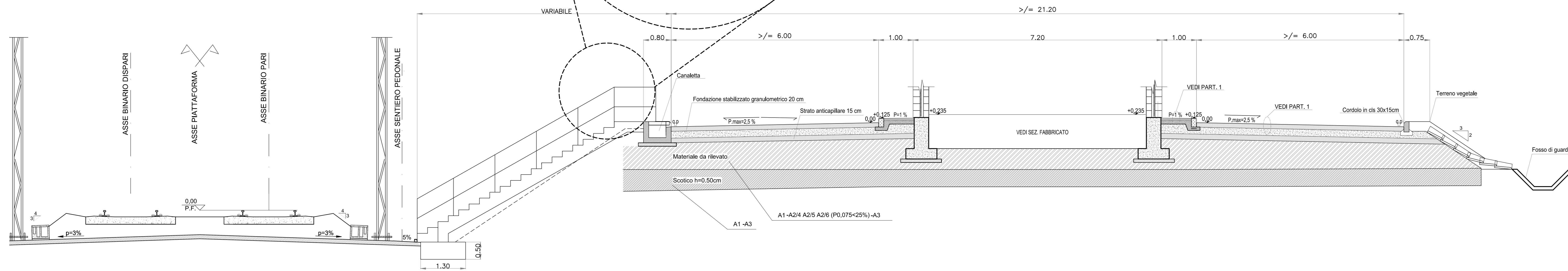
PIAZZALE
SEZIONE LONGITUDINALE SCALA 1:50



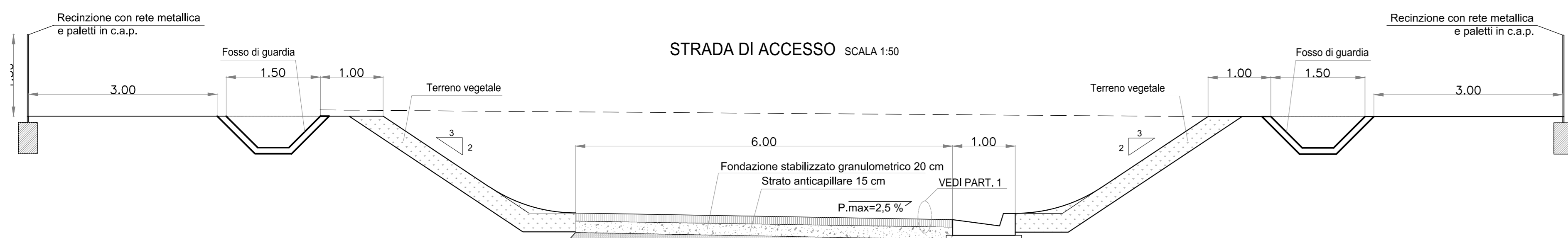
CAMMINAMENTO PEDONALE PIAZZALE LINEA



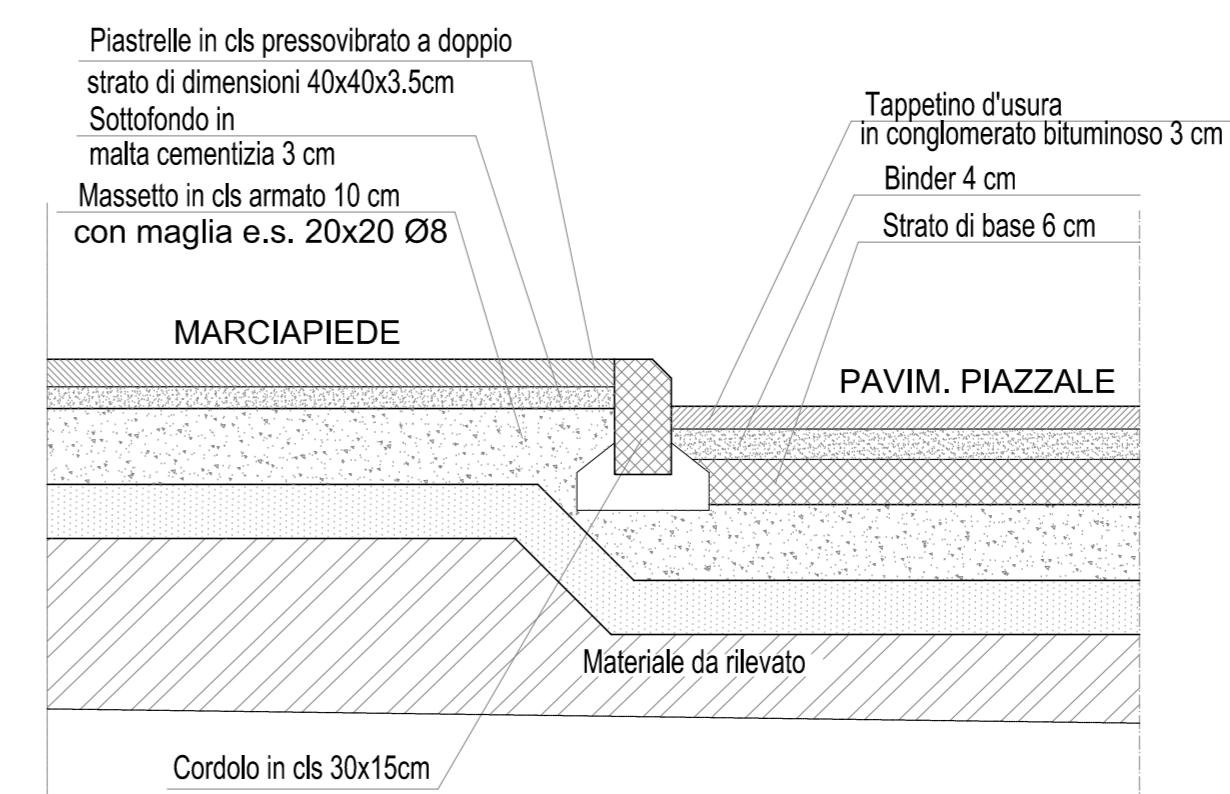
PIAZZALE
SEZIONE TRASVERSALE SCALA 1:50



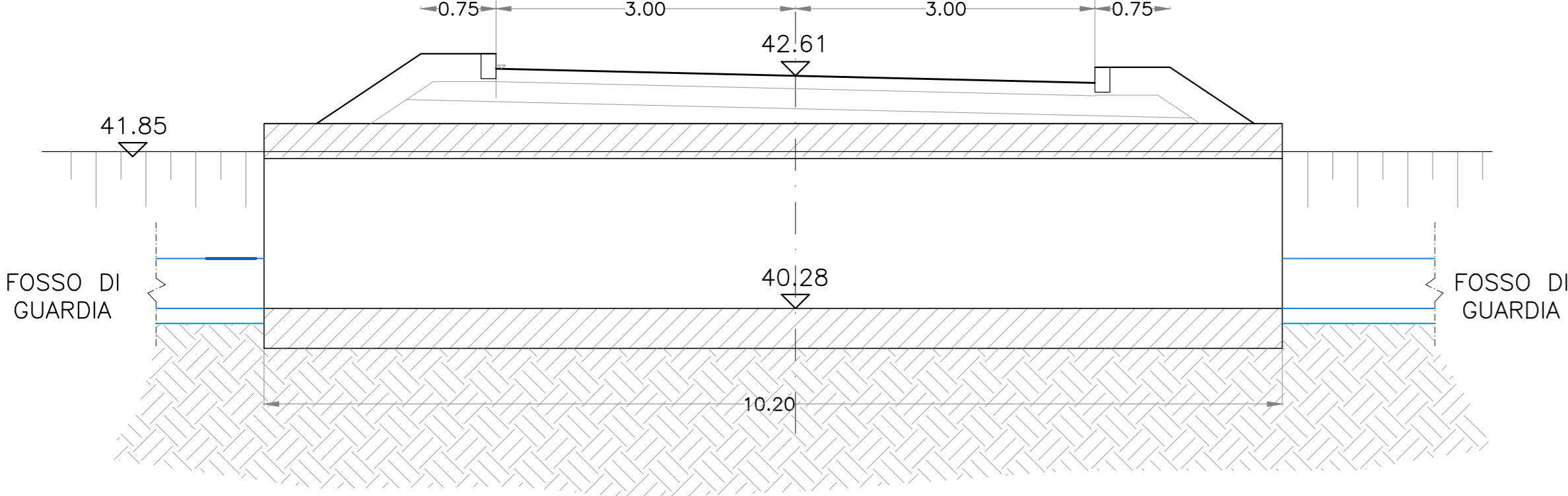
STRADA DI ACCESSO SCALA 1:50



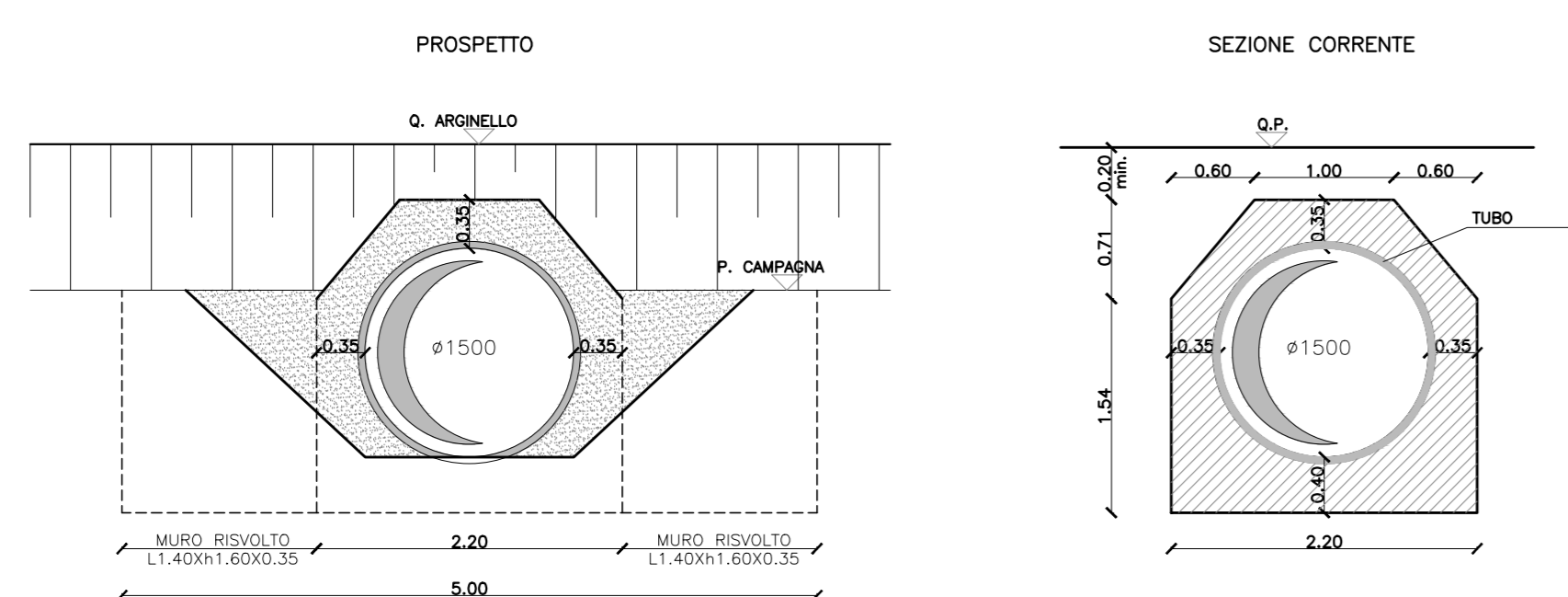
PARTICOLARE -1-
PAVIMENTAZIONE - Scala 1:20
MARCIAPIEDE - PAVIM. PIAZZALE



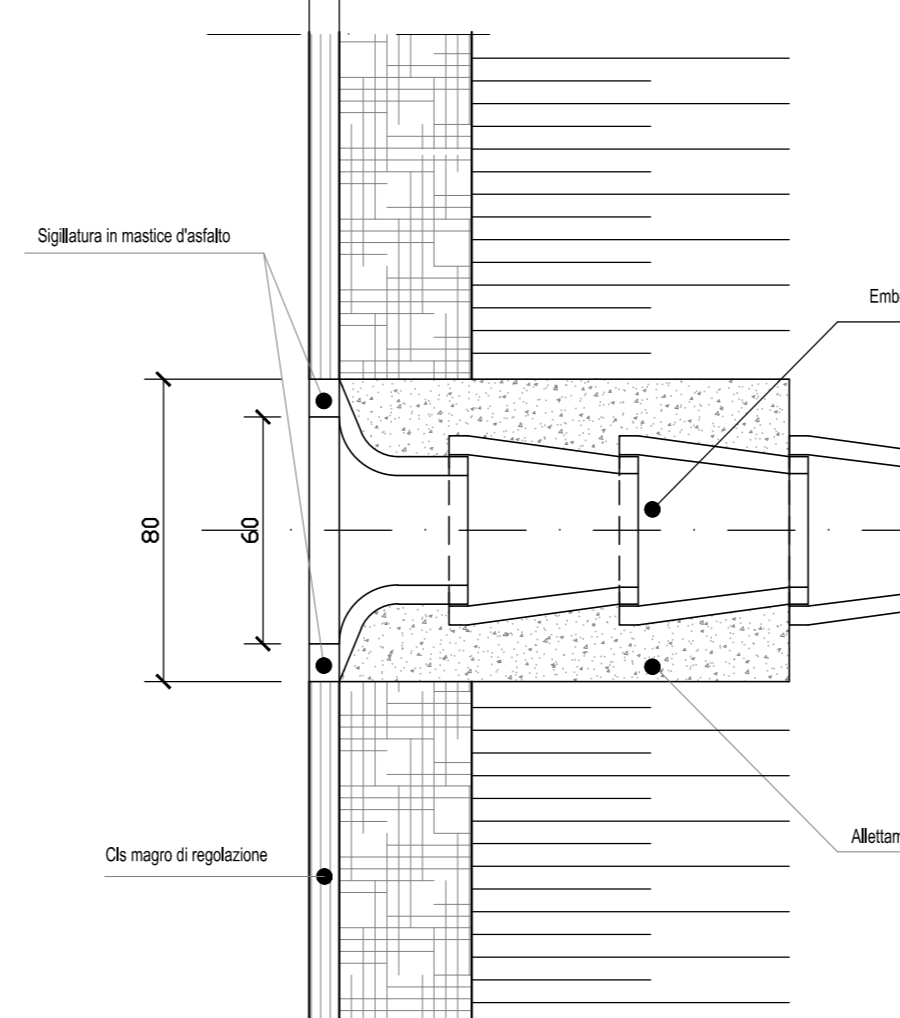
SEZIONE TIPO SU TOMBINO Ø 1500 PROG. 0+047.53
scala 1:50



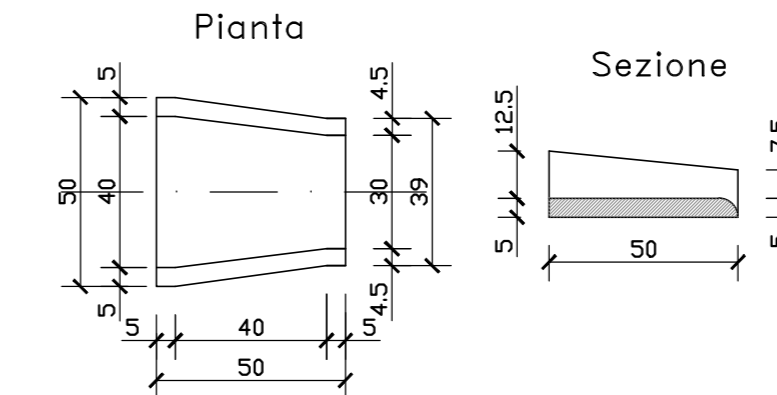
TOMBINO Ø 1500 scala 1:50



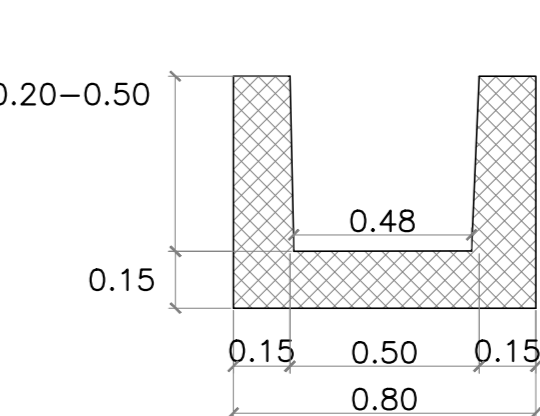
PARTICOLARE ATTACCO EMBRICE E CORDOLO
Scala 1:20



PARTICOLARE ATTACCO
EMBRICI
Scala 1:20



PARTICOLARE CANALETTA
Scala 1:20



DESCRIZIONE DI RIFERIMENTO PT KM 10+840

DESCRIZIONE	CODICE
RELAZIONE TECNICA DESCRITTA	IN000002RHFA0500001A
RELAZIONE DI CALCOLO STRUTTURALE	IN000002CLFA0500001A
PLANIMETRIA GENERALE DI PROGETTO	IN000002PF0500001A
PLANIMETRIA DI TRACCIAMENTO	IN000002PF0500002A
PIAZZALE - PLANIMETRIA RETE SMLTAMENTI IDRAULICI E OPERE CIVILI IMPIANTI	IN000002PF0500003A
PIAZZALE - SEZIONI TRASVERSALI - tav 1	IN000002WF0500001A
PIAZZALE - SEZIONI TRASVERSALI - tav 2	IN000002WF0500002A
PIAZZALE - PARTICOLARI COSTRUTTIVI - SEZIONI TIPO	IN000002ZF0500001A
FABBRICATO - ARCHITETTONICO - PIANTE	IN000002PF0500001A
FABBRICATO - ARCHITETTONICO - PROSPETTI	IN000002PF0500002A
FABBRICATO - ARCHITETTONICO - SEZIONI	IN000002PF0500003A
FABBRICATO - ARCHITETTONICO - PARTICOLARI	IN000002ZF0500002A
FABBRICATO - STRUTTURALI - Carpenterie - PIANTE FONDAZIONI	IN000002PF0500004A
FABBRICATO - STRUTTURALI - Carpenterie - PIANTE COPERTURA	IN000002PF0500005A
FABBRICATO - STRUTTURALI - Carpenterie - SEZIONI	IN000002PF0500006A
FABBRICATO - CABINA ENEL - PIANTE, SEZIONI, PROSPETTI, PARTICOLARI	IN000002PF0500007A

NOTE GENERALI

- LE QUOTE SONO ESPRESSE IN METRI
- LE QUOTE DI LIVELLO SONO ESPRESSE IN METRI E SONO RIFERITE ALLA QUOTA 0.00 DEL PIAZZALE ESTERNO.

NOTE

COMMITTENTE: **RFI** RETE FERROVIARIA ITALIANA GRUPPO FERROVIE DELLO STATO ITALIANO

ALTA SORVEGLIANZA: **ITALFERR** GRUPPO FERROVIE DELLO STATO ITALIANO

GENERAL CONTRACTOR: **Cesceazio Irico-HV Due**

INFRASTRUTTURE FERROVIARIE STRATEGICHE DEFINITE DALLA LEGGE OBIETTIVO N. 443/01

PROGETTO DEFINITIVO
LINEA AV/AC VERONA - PADOVA
SUB TRATTA VERONA - VICENZA
1° SUB LOTTO VERONA - MONTEBELLO VICENTINO

PARTE GENERALE
 FA05 - FABBRICATO PT AL Km 7+475
 PIAZZALE - PARTICOLARI COSTRUTTIVI - SEZIONI TIPO

Rev.	Descrizione	Redatto	Data	Verificato	Data	Approvato	Data	Autore
A	EMISSIONE	Tranquilli	Mag 2015	Battocchetti	Mag 2015	Testa	Mag 2015	Ing. F. P. Bocchetto
B	REVISIONE ISTRUTTORIA ITALFERRA	Tranquilli	Apr 2016	Battocchetti	Apr 2016	Testa	Apr 2016	

File: IN000002ZF0500001B_00AAA.DWG CUP: J41E91000000009 n. Elab.: IN000002ZF0500001A
 CK: 3320049F-17