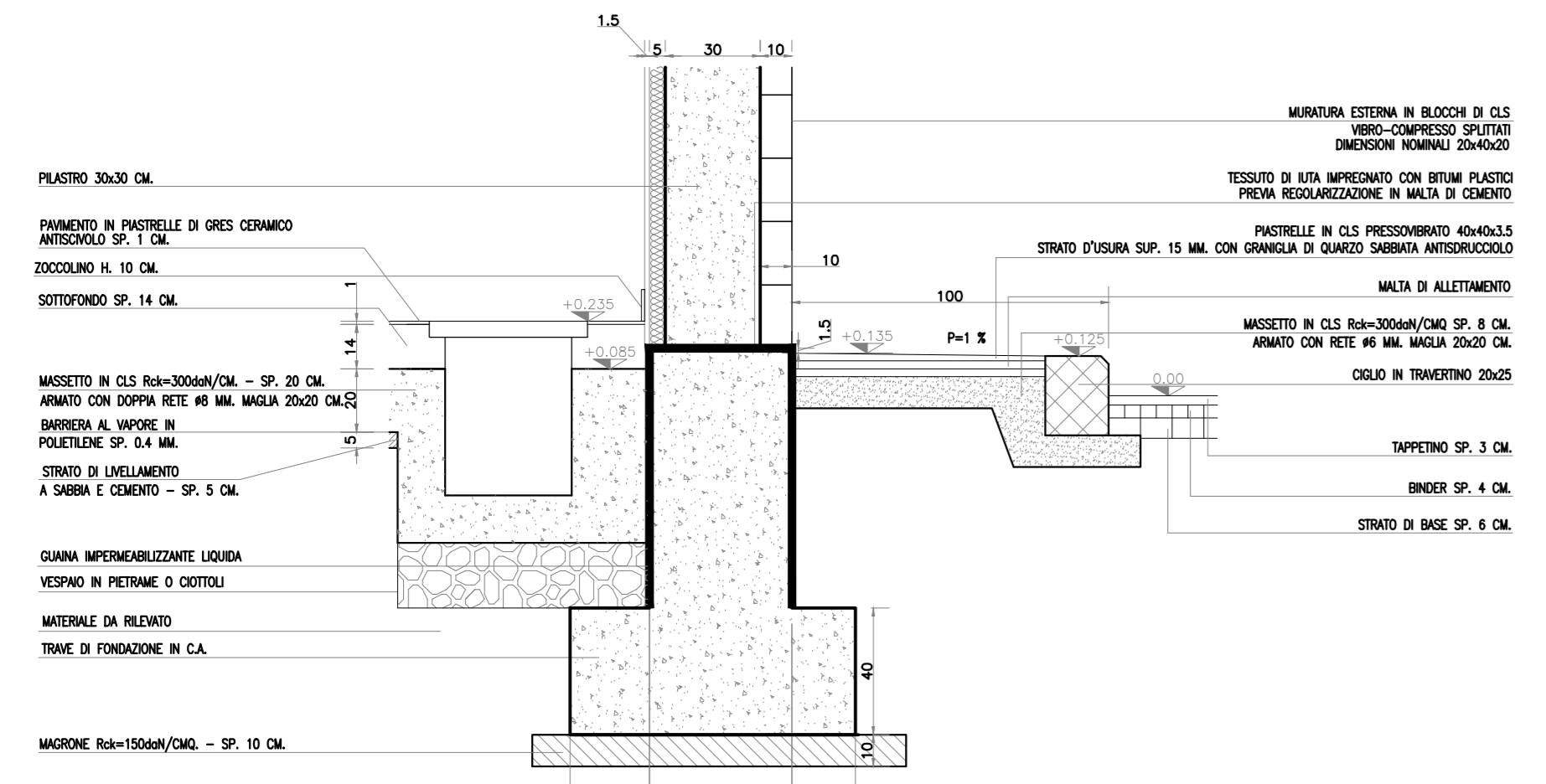
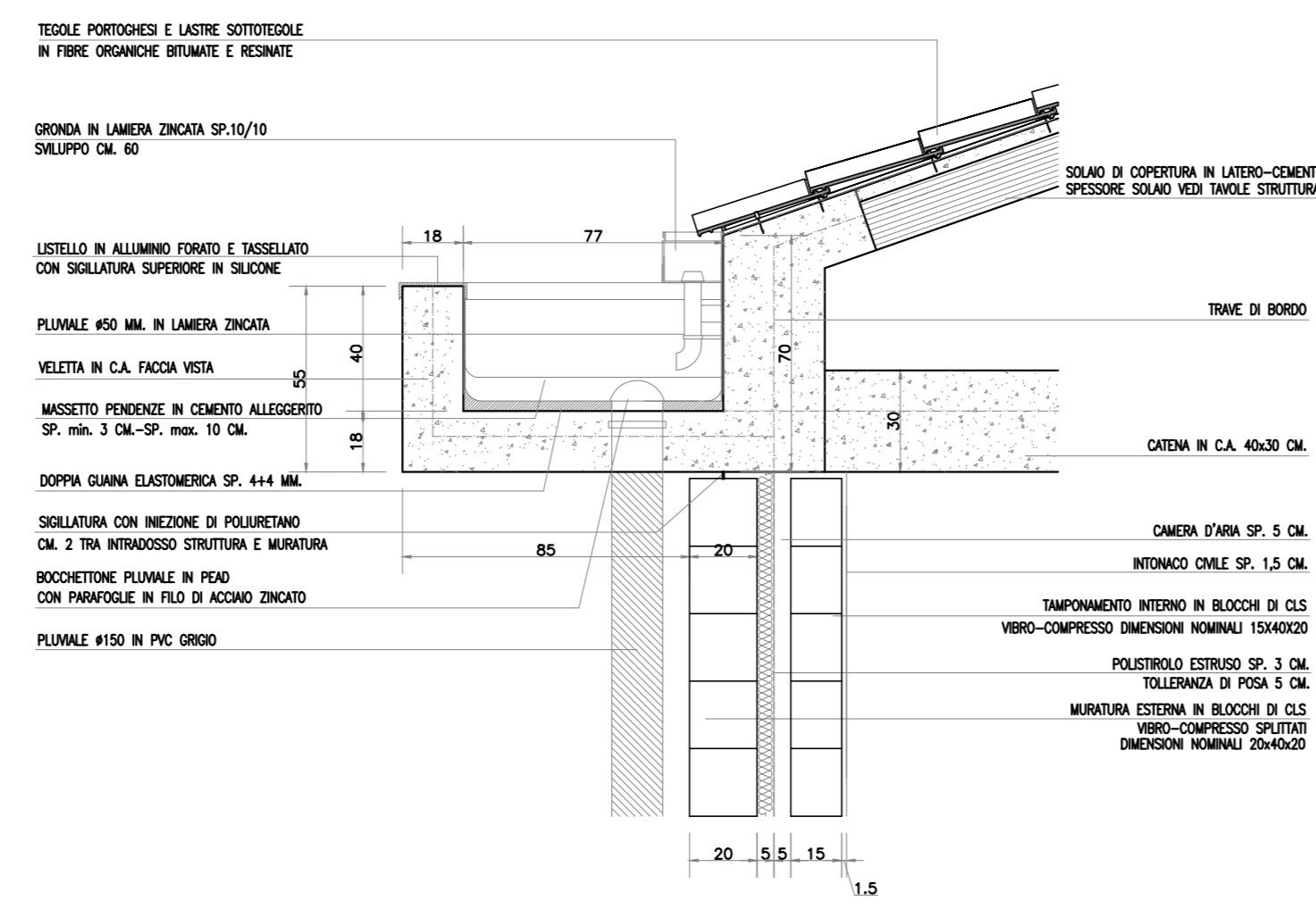


# PARTICOLARI COSTRUTTIVI scala 1:20

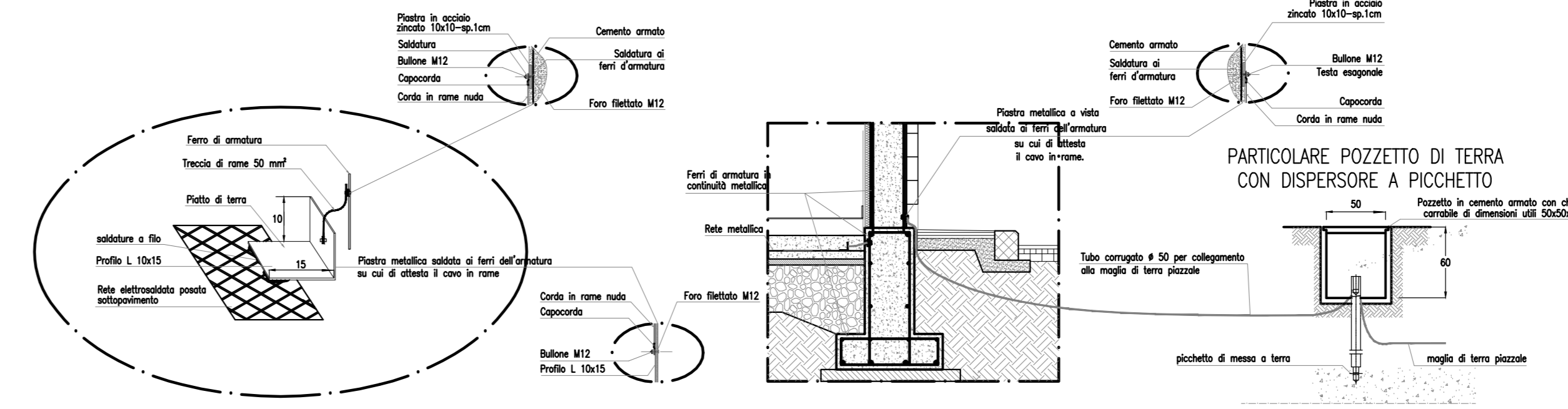
PAVIMENTO - MURATURA ATTACCO PILASTRO - MARCIAPIEDE



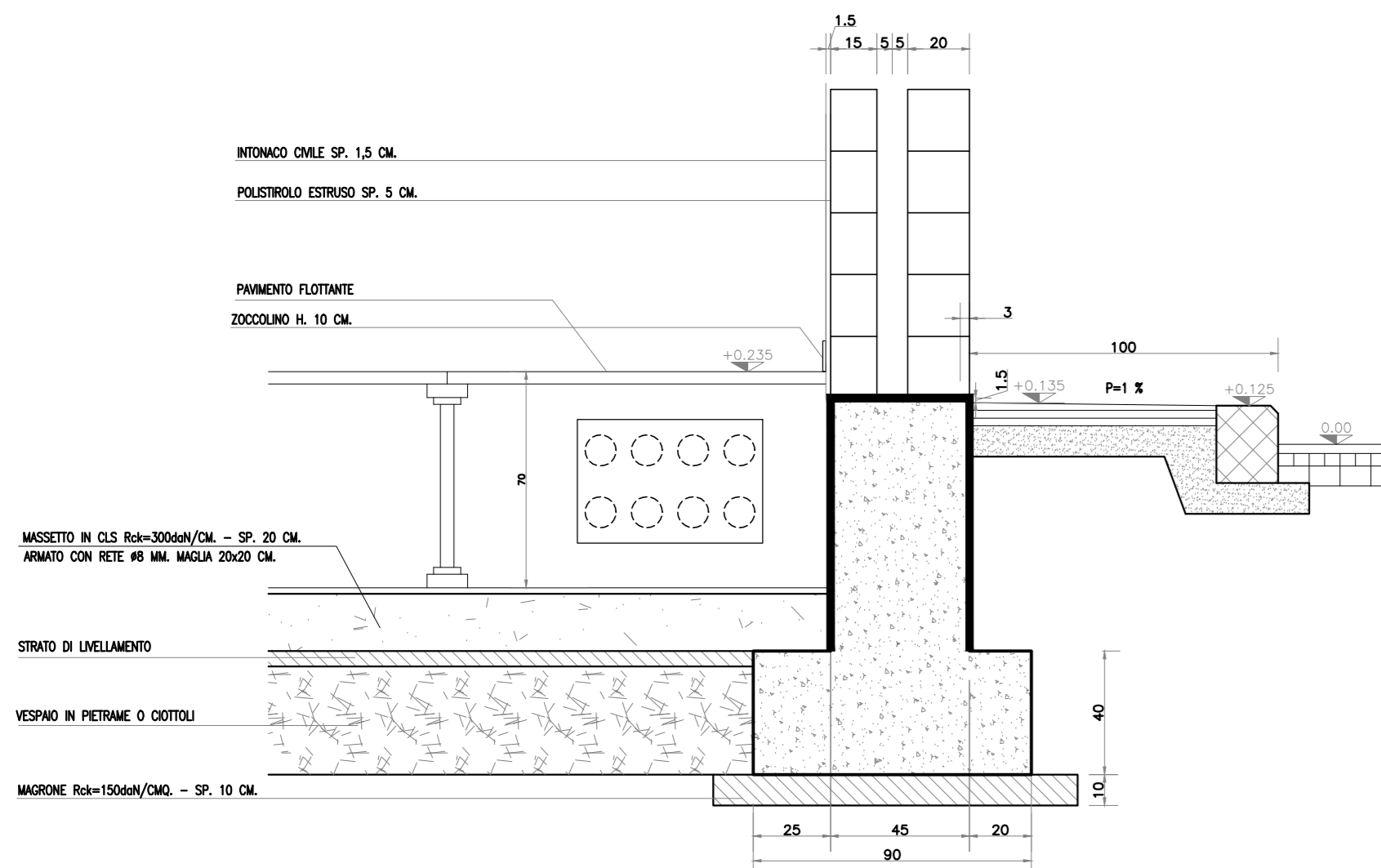
COLLEGAMENTO VELETTA MURATURA



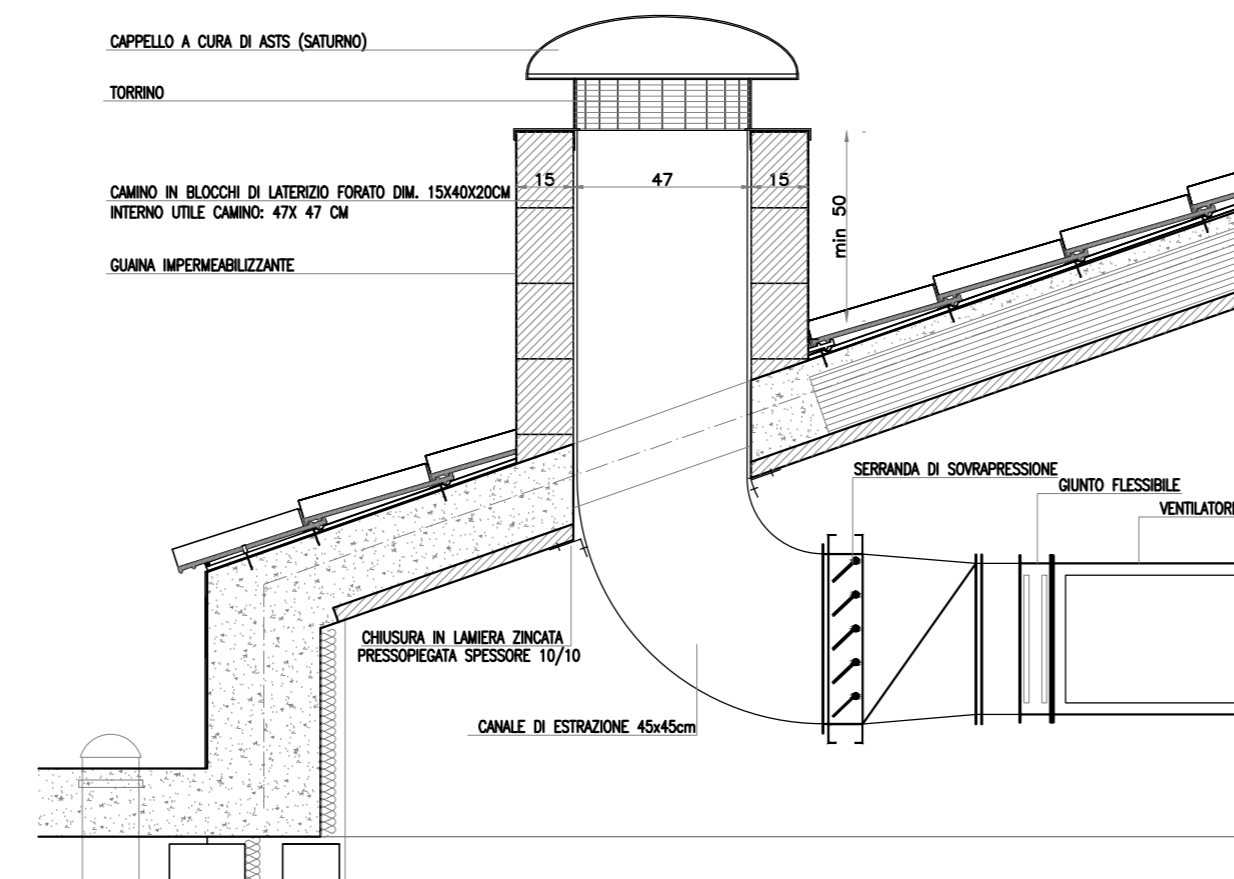
PARTICOLARE SCHEMA DI COLLEGAMENTO DELL'ARMATURA ALL'IMPIANTO DI TERRA



PAVIMENTO FLOTTANTE MURATURA



TORRINO DI IMMISSIONE/ESTRAZIONE ARIA

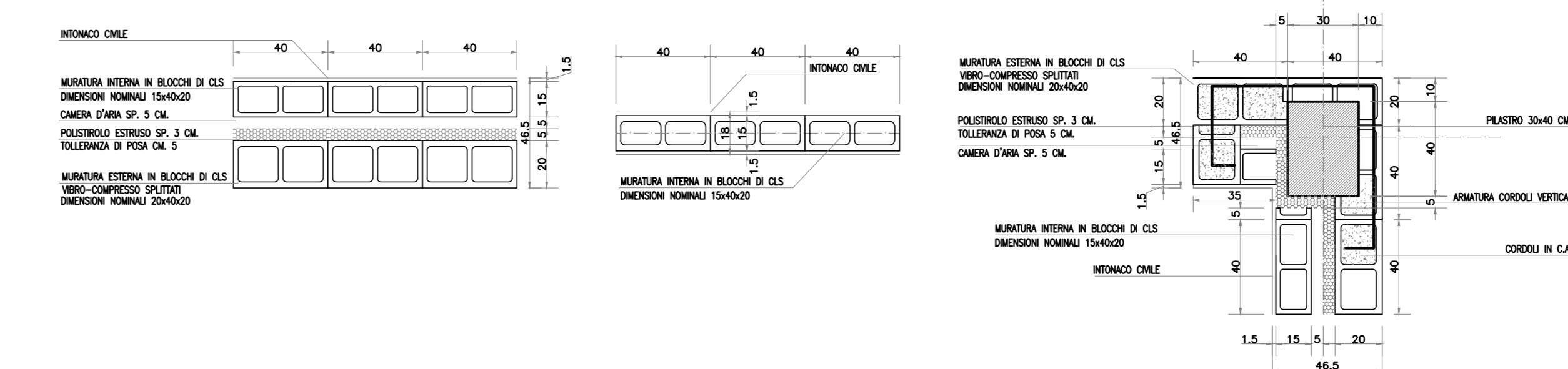


ABACO MURATURE

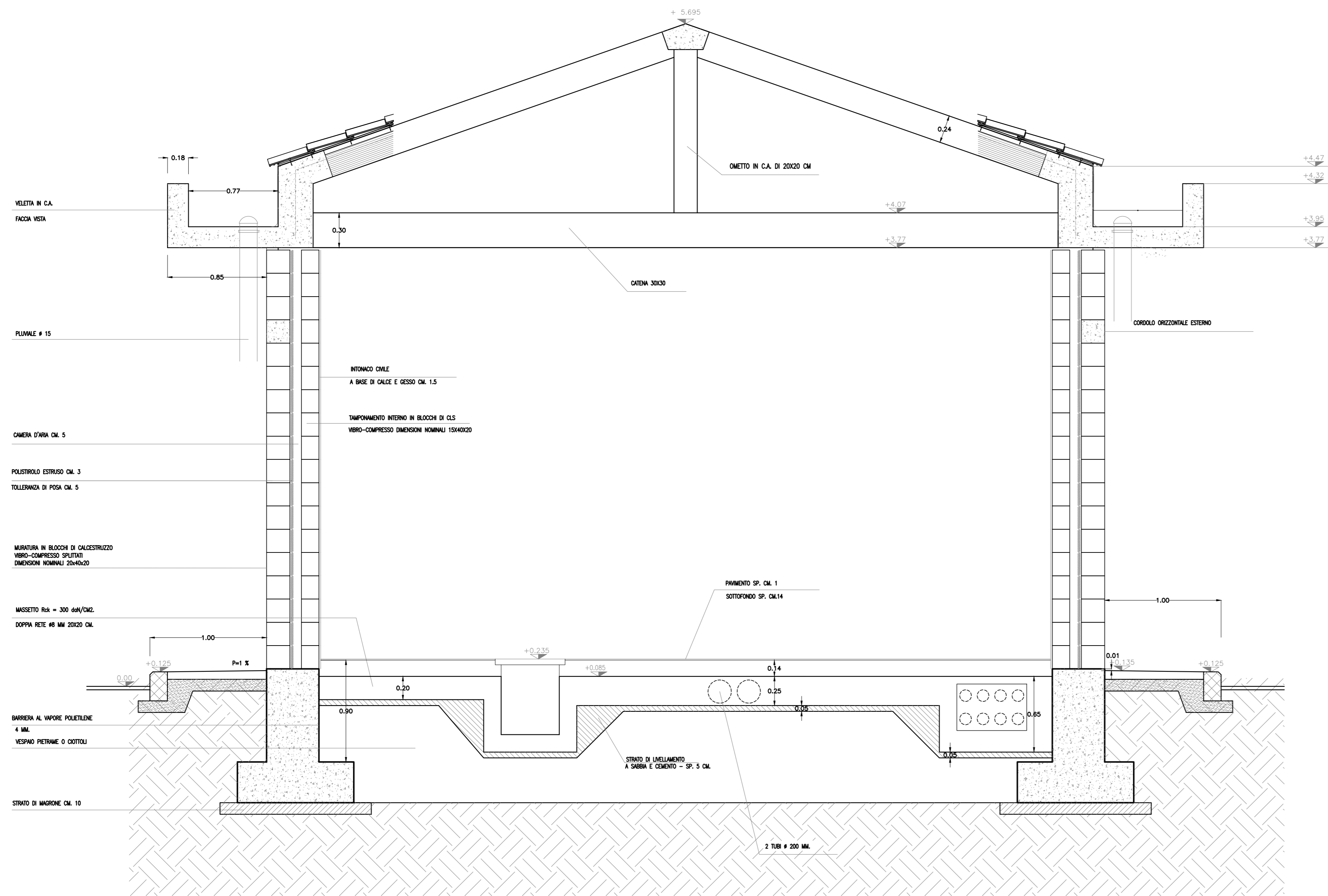
MURATURA ESTERNA

MURATURA INTERNA

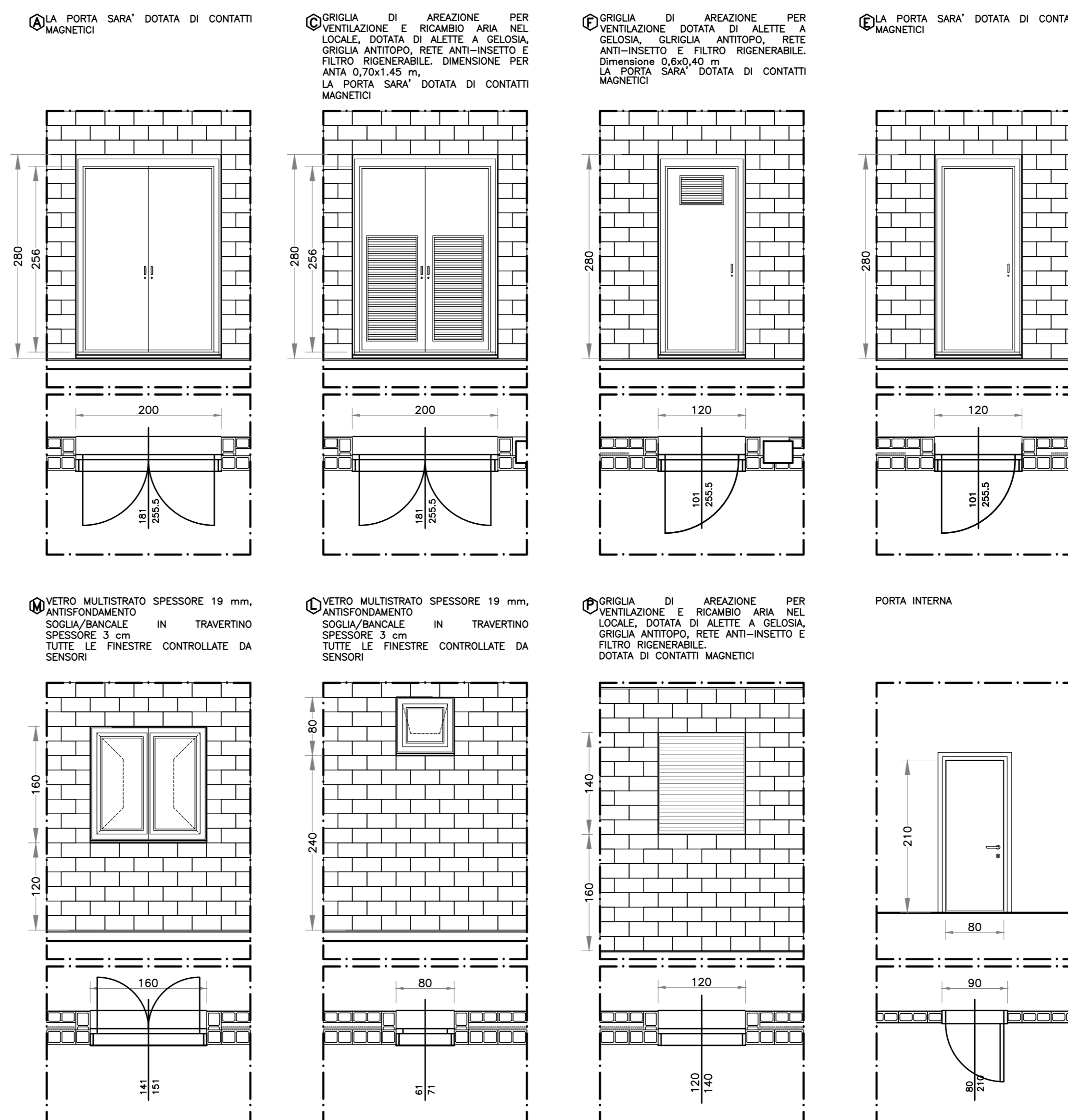
MURATURA D'ANGOLO



SEZIONE scala 1:25



ABACO INFISSI scala 1:50



DESCRIZIONE	CODICE
RELAZIONE TECNICA DESCRITTIVA	IN000002RFA0500001A
RELAZIONE DI CALCOLO STRUTTURALE	IN000002CLFA0500001A
PLANIMETRIA GENERALE DI PROGETTO	IN000002PFA0500001A
PLANIMETRIA DI TRACCIAMENTO	IN000002PFA0500002A
PIAZZALE - PLANIMETRIA RETE SMALTIMENTI IDRAULICI E OPERE CIVILI IMPIANTI	IN000002PFA0500003A
PIAZZALE - SEZIONI TRASVERSALI - tav. 1	IN000002WFA0500001A
PIAZZALE - SEZIONI TRASVERSALI - tav. 2	IN000002WFA0500002A
PIAZZALE - PARTICOLARI COSTRUTTIVI - SEZIONI TIPO	IN000002ZFA0500001A
FABBRICATO - ARCHITETTONICO - PIANTE	IN000002PFA0500001A
FABBRICATO - ARCHITETTONICO - PROSPETTI	IN000002PFA0500002A
FABBRICATO - ARCHITETTONICO - SEZIONI	IN000002PFA0500003A
FABBRICATO - ARCHITETTONICO - PARTICOLARI	IN000002PFA0500002A
FABBRICATO - STRUTTURALI Coperture - PIANTE FONDAZIONI	IN000002PFA0500004A
FABBRICATO - STRUTTURALI Coperture - PIANTE COPERTURA	IN000002PFA0500005A
FABBRICATO - STRUTTURALI Coperture - SEZIONI	IN000002PFA0500006A
FABBRICATO - CABINA ENEL - PIANTE, SEZIONI, PROSPETTI, PARTICOLARI	IN000002PFA0500007A

NOTE GENERALI

- LE QUOTE SONO ESPRESSE IN METRI
- LE QUOTE DI LIVELLO SONO ESPRESSE IN METRI E SONO RIFERITE ALLA QUOTA 0.00 DEL PIAZZALE ESTERNO.
- LE FALDE DEL TETTO HANNO Pendenza DEL 35%

NOTE

CARATTERISTICHE DEI MATERIALI

**INFISSI ESTERNI**  
**Esca:**  
 Controllofilo in scatorole d'acciaio zincato mm. 20X60X3, zincato alla muratura esterna in blocchi di calcestruzzo. I telai fissi e mobili sono del tipo schuco "ADS908R" o similari.  
 Le porte, a singola e doppia anta, sono antiscasso e antiraffirma, complete di ogni accessorio, con apertura antipolario o maniglione verso l'esterno, dotate di contatti magnetici e con classe di resistenza anteffrazione pari a CLASSE 4 SECONDO UNI EN 1627.  
**Escastr:**  
 Controllofilo in scatorole d'acciaio zincato mm. 20X60X3, zincato alla muratura esterna in blocchi di calcestruzzo. I telai fissi e mobili sono del tipo schuco "ADS908R" o similari.  
 Le finestre sia a battente che a vasistas, hanno vetro multistrato di sp 19 mm classificato antiraffondamento sono complete di ogni accessorio, dotate di contatti magnetici e con classe di resistenza anteffrazione pari a CLASSE 4 SECONDO UNI EN 1627.

**PORTE INTERNE**  
 Controllofilo in scatorole d'acciaio zincato, zincato alla muratura interna in blocchi di calcestruzzo. I telai sono in alluminio anodizzato con battente rivestito in laminato plastico.

**OPERE IN PIETRA**  
 Stipiti, architravi, davanzali e soglie di porte, finestre e griglie di areazione saranno in lastre di travertino sp. 3 cm fornite di gocciolatoio esterno, poste in opera con appoggiate di 3 cm dal filo esterno della muratura; stipiti ed architravi saranno fissate alla muratura esterna mediante grappe di ferro zincato.

**OPERE DA LATTINIERE**  
 Gronde, caditoie in lamiera preverniciata di sp 10/10 complete di accessori in acciaio zincato; pluviali in lamiera preverniciata di sp 15/10; scossaline in lamiera preverniciata di sp 8/10; bocchettini in pannello da prima fusione 6 in PEAD con parafango in filo di acciaio zincato.

COMMITTENTE: **RFI** RETE FERROVIARIA ITALIANA GRUPPO FERROVIE DELLO STATO ITALIANO

ALTA SORVEGLIANZA: **ITALFERR** SUBITO FERROVIE DELLO STATO ITALIANO

GENERAL CONTRACTOR: **Cesceco Irio4V Due**

**INFRASTRUTTURE FERROVIARIE STRATEGICHE DEFINITE DALLA LEGGE OBIETTIVO N. 443/01**

**PROGETTO DEFINITIVO**

**LINEA AVIAC VERONA - PADOVA SUB TRATTA VERONA - VICENZA 1° SUB LOTTO VERONA - MONTEBELLO VICENTINO**

PARTI GENERALI  
 FA05 - FABBRICATO PT AL Km 7+475  
 FABBRICATO - ARCHITETTONICO, PARTICOLARI

GENERAL CONTRACTOR		ITALFERR S.p.A.	
<b>ATI bonifica</b>	CONSORZIO IRIVAC DUE		
IL PROGETTISTA INTEGRATORE			
Pierluigi Bonifica			
Viale dell'Industria 10			
41018 - Vicenza			
www.ati-bonifica.it			
Data:	Data:	PROGR.	REV.
		002	A

SCALA: VARIE

Commessa		Lotto		Fase		Ente		Tipo Doc.	
IN00	00	D	12	PZ	FA	050X			
Progettazione		Firma		VISTO ATI BONIFICA		Data			
Ing. F.P. Bocchetto		Ing. F.P. Bocchetto							
Rev.	Descrizione	Redatto	Data	Verificato	Data	Approvato	Data	Autore	
A	EMISSIONE		Mag 2015		Mag 2015		Mag 2015	Ing. F.P. Bocchetto	

Data: MAGGIO 2015

File: IN000002PFA0500002A\_03AAA.DWG CUP: J41E9100000009 n. Elab.: IN000002PFA0500002A CIG: 332049F17