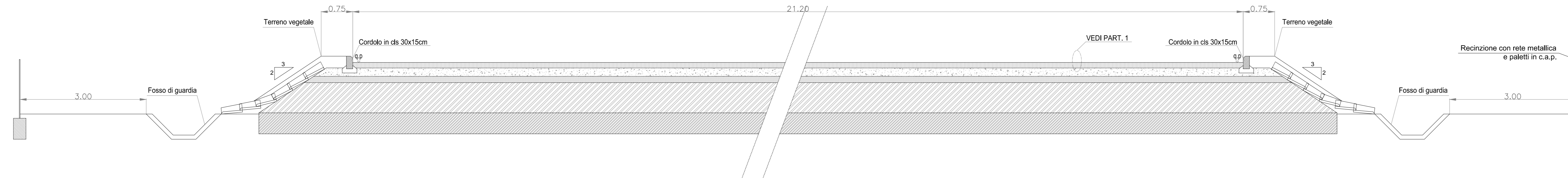
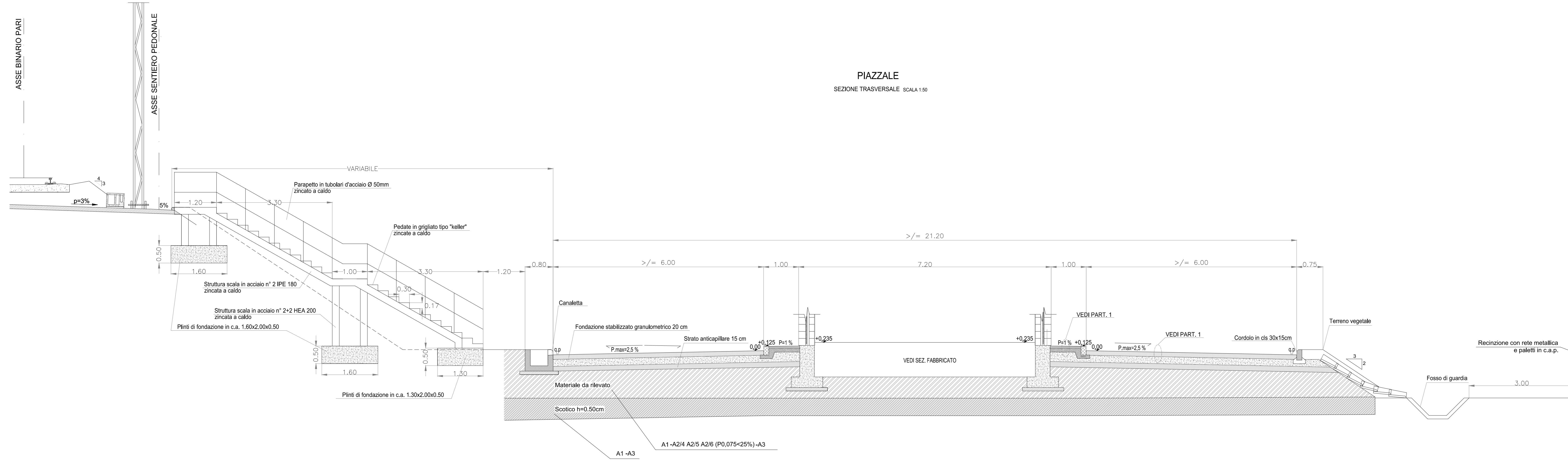


SEZIONI TIPO

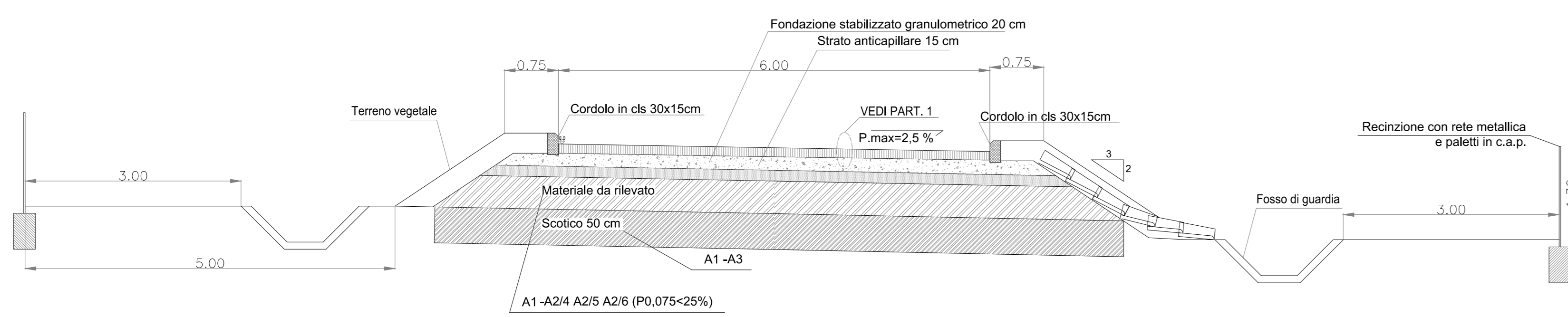
PIAZZALE  
SEZIONE LONGITUDINALE SCALA 1:50



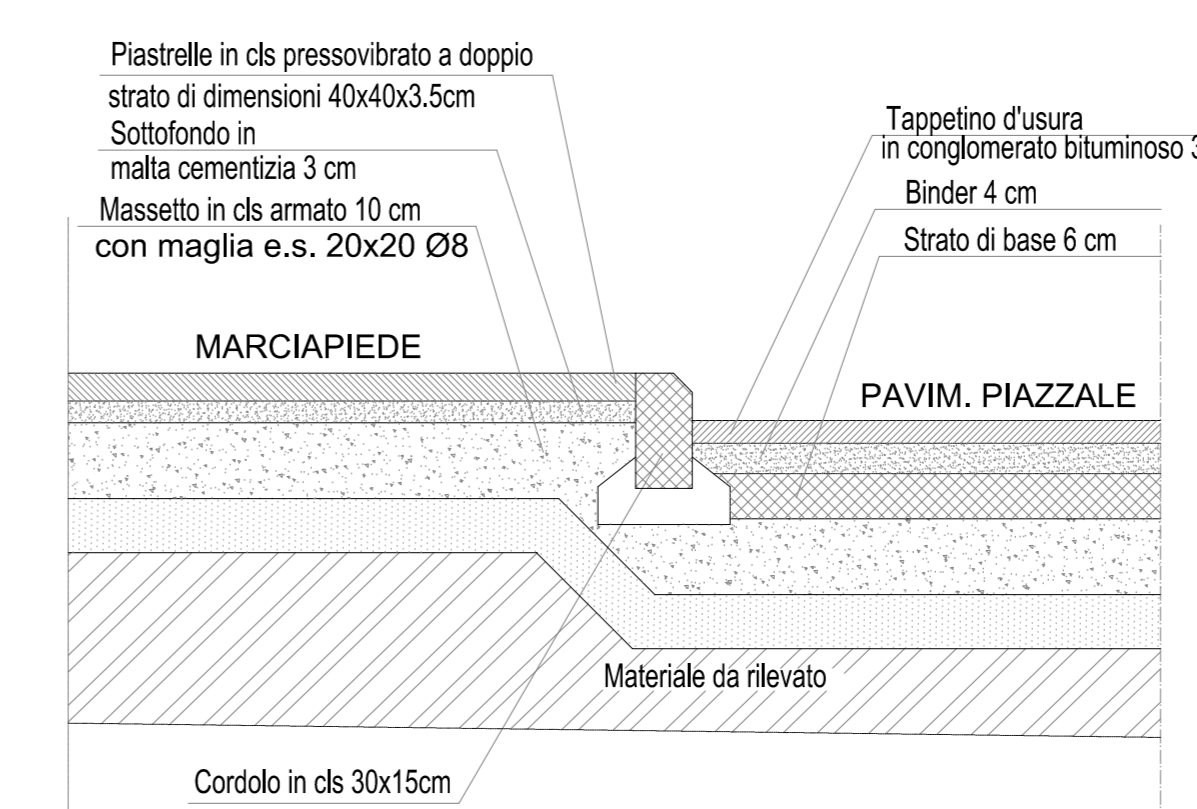
PIAZZALE  
SEZIONE TRASVERSALE SCALA 1:50



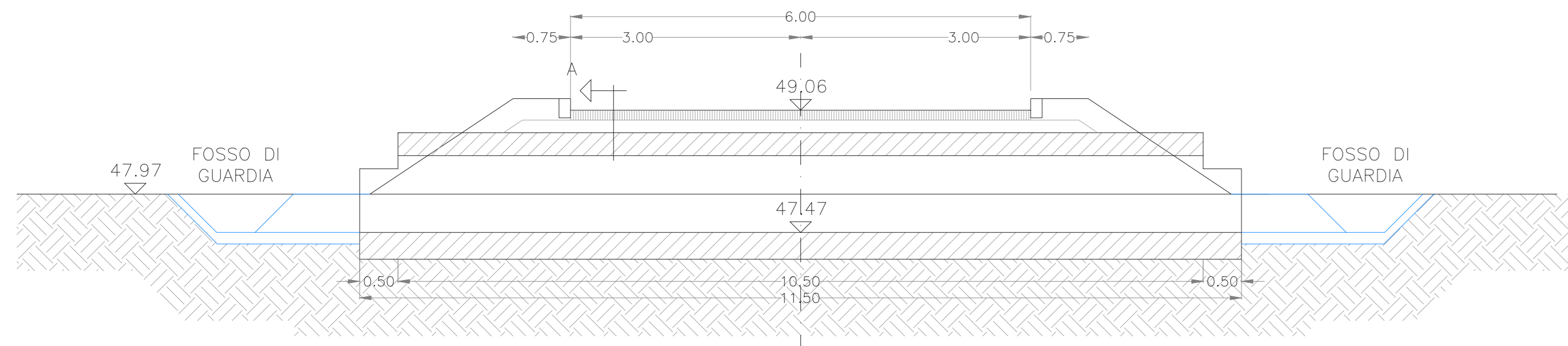
STRADA DI ACCESSO SCALA 1:50



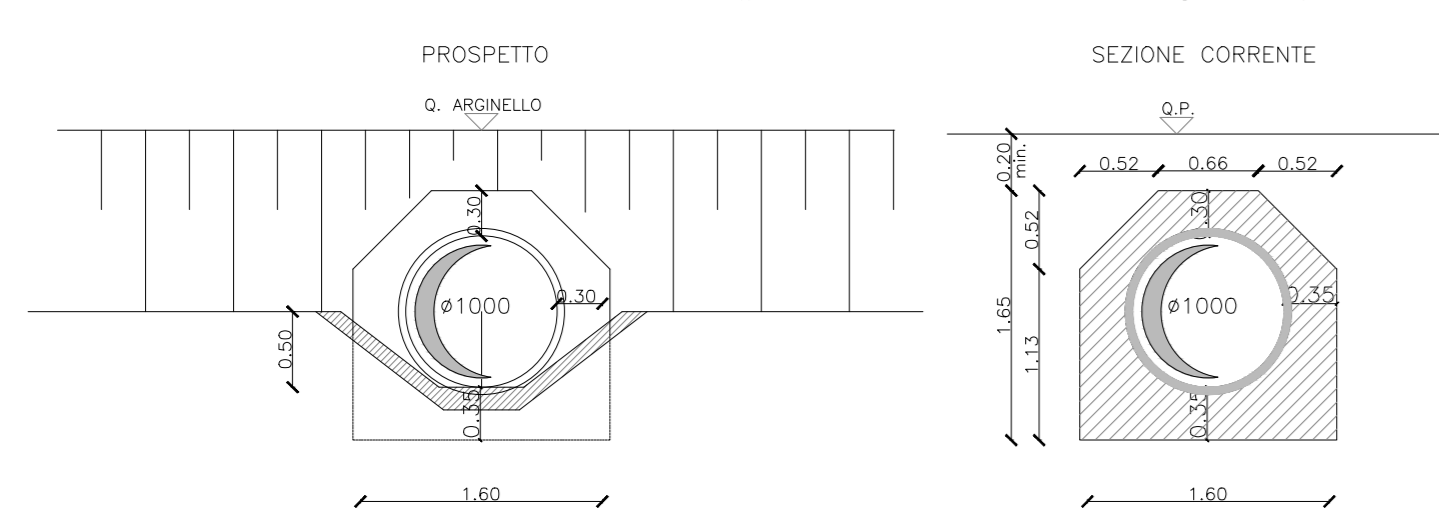
PARTICOLARE -1-  
PAVIMENTAZIONE - Scala 1:20  
MARCIAPIEDE - PAVIM. PIAZZALE



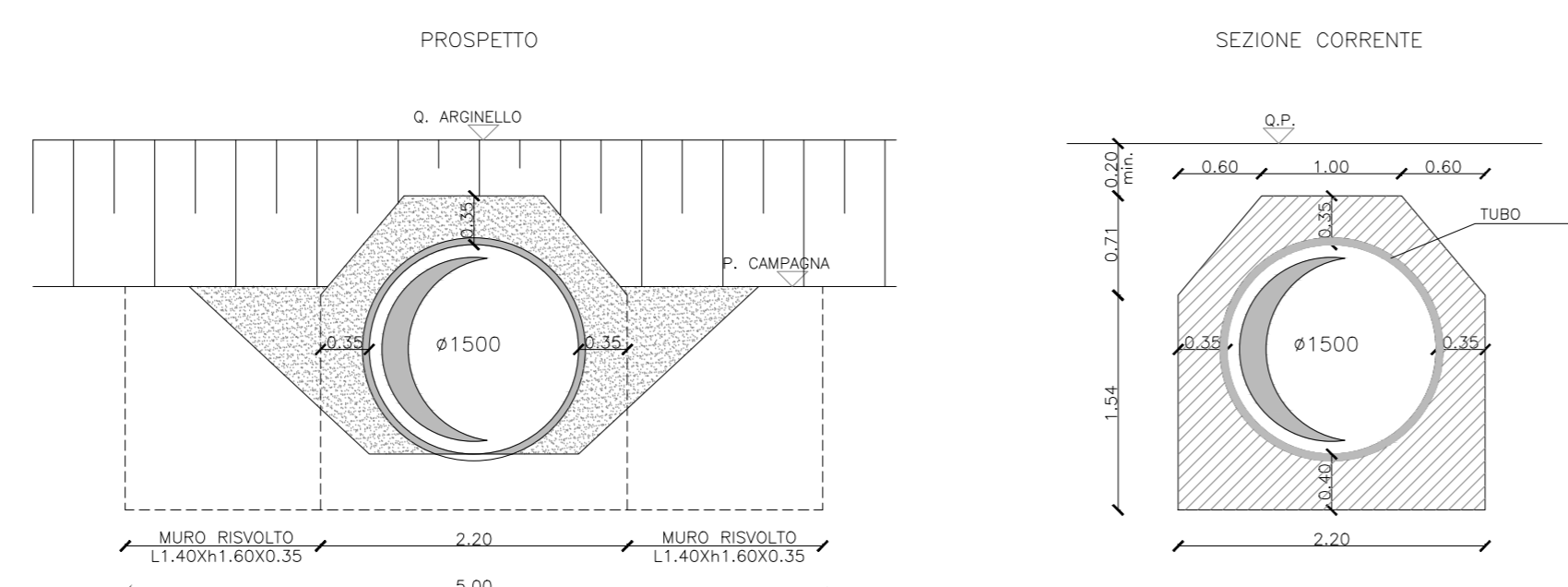
SEZIONE TIPO SU TOMBINO Ø 1000 PROG. 0+035.87  
scala 1:50



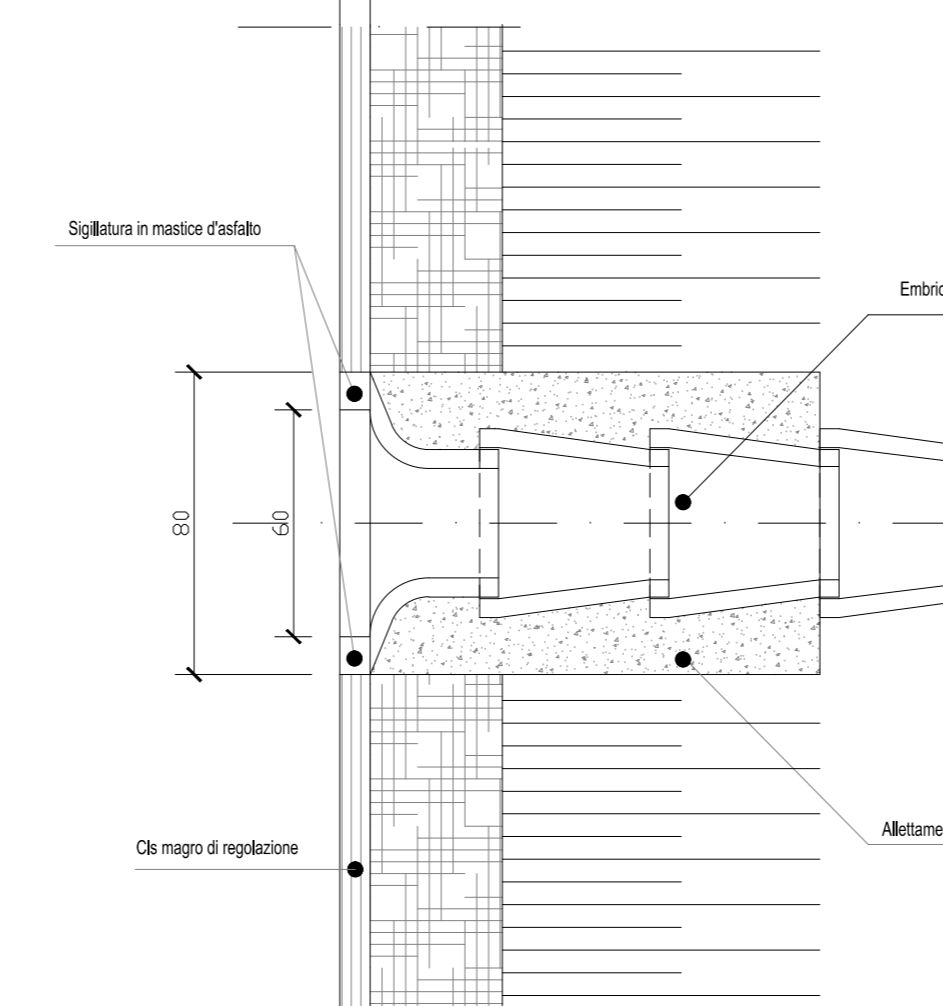
TOMBINO Ø 1000 (per continuità fosso di guardia)



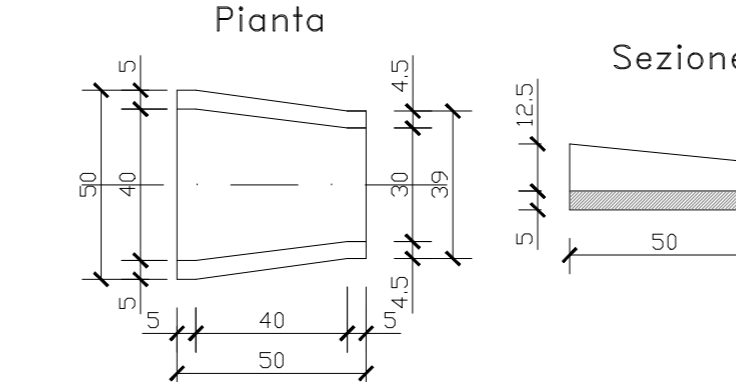
TOMBINO Ø 1500 scala 1:50



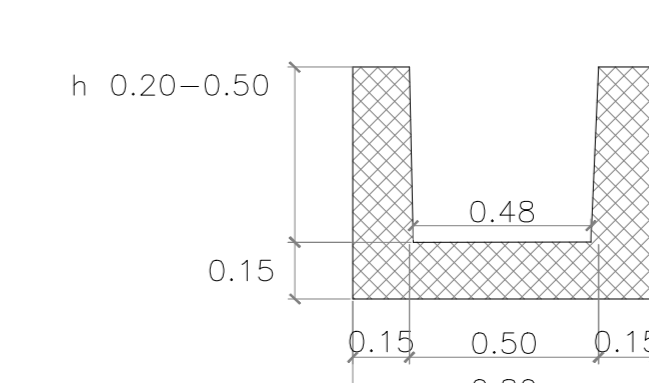
PARTICOLARE ATTACCO EMBRICE E CORDOLO  
Scala 1:20



PARTICOLARE ATTACCO  
EMBRICI  
Scala 1:20



PARTICOLARE CANALETTA  
Scala 1:20



DESCRIZIONE	CODICE
RELAZIONE TECNICA DESCRITTA	IN000002RHFAD700001A
RELAZIONE DI CALCOLO STRUTTURALE	IN000002CLFAD700001A
PLANIMETRIA GENERALE DI PROGETTO	IN000002P9FAD700001A
PLANIMETRIA DI TRACCIAMENTO	IN000002P9FAD700002A
PIAZZALE - PLANIMETRIA RETE SMALTIMENTI IDRAULICI E OPERE CIVILI IMPIANTI	IN000002P9FAD700003A
PIAZZALE - SEZIONI TRASVERSALI - tav. 1	IN000002W9FAD700001A
PIAZZALE - SEZIONI TRASVERSALI - tav. 2	IN000002W9FAD700002A
PIAZZALE - PARTICOLARI COSTRUTTIVI - SEZIONI TIPO	IN000002P9FAD700001A
FABBRICATO - ARCHITETTONICO - PIANTE	IN000002P9FAD700001A
FABBRICATO - ARCHITETTONICO - PROSPETTI	IN000002P9FAD700002A
FABBRICATO - ARCHITETTONICO - SEZIONI	IN000002P9FAD700003A
FABBRICATO - ARCHITETTONICO - PARTICOLARI	IN000002P9FAD700002A
FABBRICATO - STRUTTURALI - Carpenterie - PIANTE FONDAZIONI	IN000002P9FAD700004A
FABBRICATO - STRUTTURALI - Carpenterie - PIANTE COPERTURA	IN000002P9FAD700005A
FABBRICATO - STRUTTURALI - Carpenterie - SEZIONI	IN000002P9FAD700006A
FABBRICATO - CABINA ENEL - PIANTE, SEZIONI, PROSPETTI, PARTICOLARI	IN000002P9FAD700007A

NOTE GENERALI

- LE QUOTE SONO ESPRESSE IN METRI
- LE QUOTE DI LIVELLO SONO ESPRESSE IN METRI E SONO RIFERITE ALLA QUOTA 0.00 DEL PIAZZALE ESTERNO.

NOTE

COMMITTENTE: **RFI** RETE FERROVIARIA ITALIANA GRUPPO FERROVIE DELLO STATO ITALIANE

ALTA SORVEGLIANZA: **ITALFERR** GRUPPO FERROVIE DELLO STATO ITALIANE

GENERAL CONTRACTOR: **Cenerazio Irico-V Dae**

**INFRASTRUTTURE FERROVIARIE STRATEGICHE DEFINITE DALLA LEGGE OBIETTIVO N. 443/01**

**PROGETTO DEFINITIVO**  
**LINEA AV/AC VERONA - PADOVA**  
**SUB TRATTA VERONA - VICENZA**  
**1° SUB LOTTO VERONA - MONTEBELLO VICENTINO**

PARTE GENERALE  
 FA07 - FABBRICATO PT AL KM 19+840  
 PIAZZALE - PARTICOLARI COSTRUTTIVI - SEZIONI TIPO

GENERAL CONTRACTOR		ITALFERR S.p.A.	
<b>ATI bonifica</b> IL PROGETTISTA INTEGRATORE Piero Pavesi Progettista Viale dell'Industria 100 - 37030 Peschiera del Garda (Verona) Tel. +39 0475 400000	CONSORZIO IIRICAV DUE 1 Divisione		
Data:	Data:	Data:	SCALA: VARIE
COMMESSA	LOTTO	FASE	ENTE
IN00	00	D	I2 PZ
TIPO DOC.	OPERA/DISCIPLINA	PROGR.	REV.
FA07	010X	001	B
<b>ATI bonifica</b>			
Progettazione:		Firma VISTO ATI BONIFICA	
Ing. F. P. Bocchetto		Data:	
Rev.	Descrizione	Redatto	Data
A	EMMISSIONE	Tranquilli	Mag 2015
		Verificato	Data
		Battistini	Mag 2015
		Approvato	Data
		Testa	Mag 2015
B	REVISIONE ISTRUTTORIA ITALFERR	Tranquilli	Set 2015
		Battistini	Set 2015
		Testa	Set 2015
Data: SETTEMBRE 2015			
File: IN000002P9FAD700001B_00AZWG		CUP: J41E91000000009	n. Elab.:
CIG: 3320049F17			