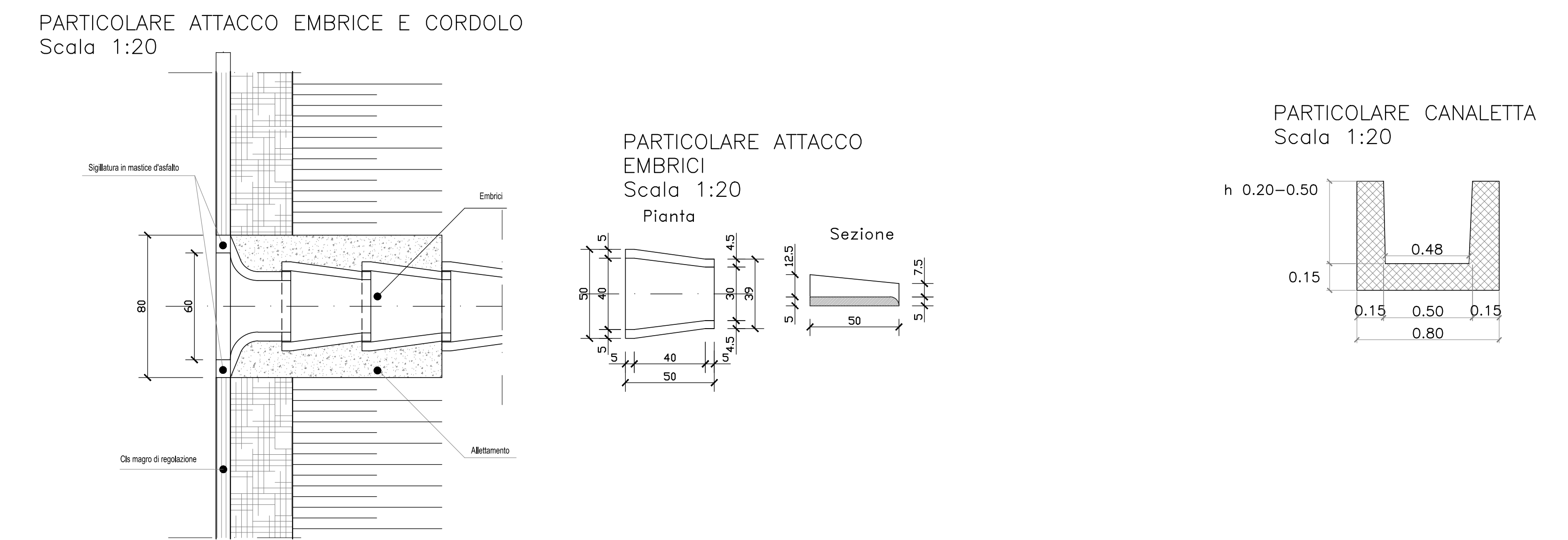
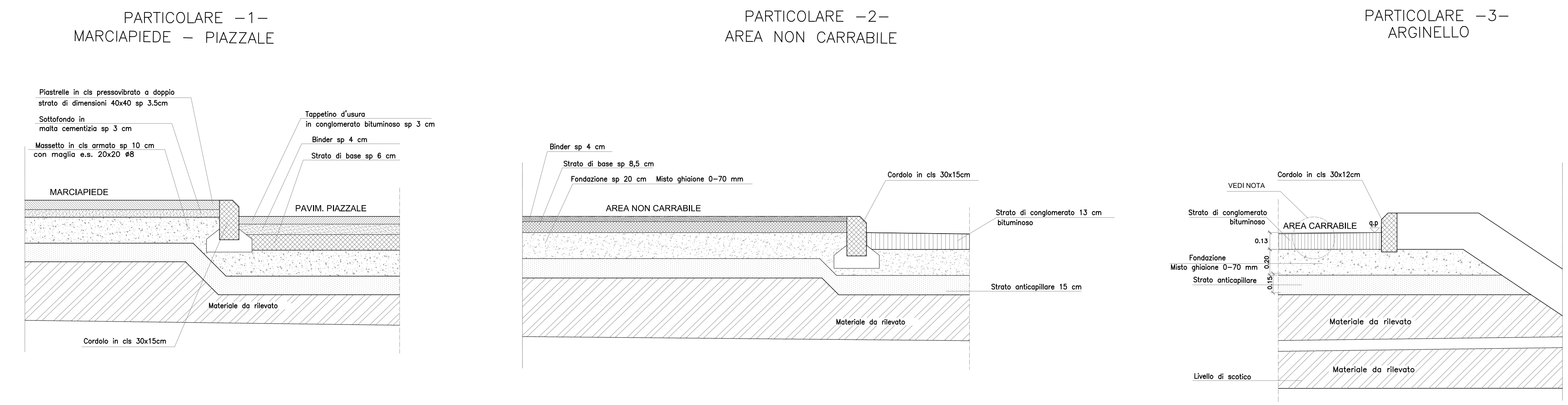


PARTICOLARI IDRAULICI

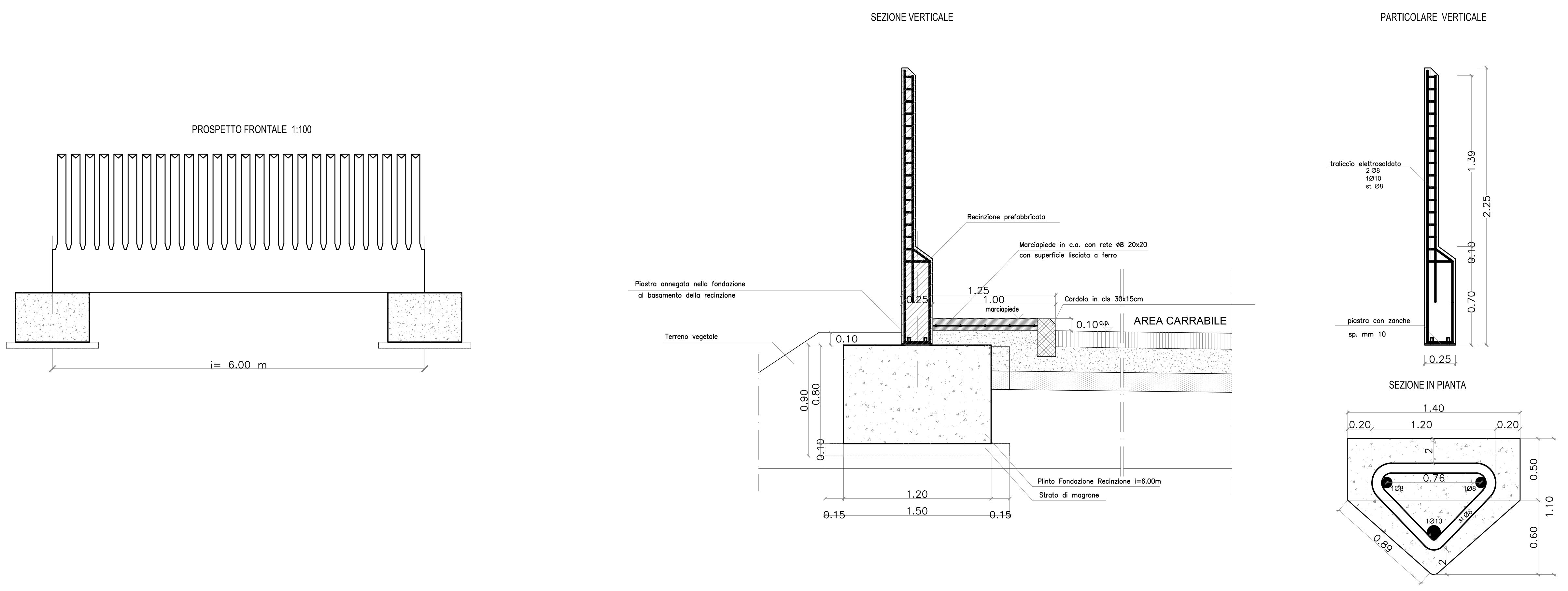


SEZIONE TIPO TRASVERSALE SCALE 1:50

PAVIMENTAZIONI SCALE 1:20



RECINZIONE PIAZZALE SCALE 1:50



DISEGNI DI RIFERIMENTO SSE KM 26+290

DESCRIZIONE	CODICE
RELAZIONE TECNICA DESCRITTIVA	IN0000027FA8000014
RELAZIONE DI CALCOLO STRUTTURALE	IN0000027FA8000014
PLANIMETRIA GENERALE DI PROGETTO	IN0000027FA8000014
PLANIMETRIA DI TRACCIAMENTO	IN0000027FA8000014
PLANIMETRIA E PROFILO STRADA DI ACCESSO	IN0000027FA8000014
PAZZALE - PLANIMETRIA OPERE SVALTI/INCHIANTI	IN0000027FA8000014
PAZZALE - PLANIMETRIA OPERE CIVILI	IN0000027FA8000014
PAZZALE - PLANIMETRIA OPERE ELETTROMECCANICHE	IN0000027FA8000014
PAZZALE - PLANIMETRIA LINEA DI TERRA	IN0000027FA8000014
PAZZALE - SEZIONI TRASVERSALI - tav. 1	IN0000027FA8000014
PAZZALE - SEZIONI TRASVERSALI - tav. 2	IN0000027FA8000014
PAZZALE - SEZIONI TRASVERSALI - tav. 3	IN0000027FA8000014
PAZZALE - SEZIONI TRASVERSALI - tav. 4	IN0000027FA8000014
PAZZALE - SEZIONI TRASVERSALI - tav. 5	IN0000027FA8000014
PAZZALE - PARTICOLARI COSTRUTTIVI - SEZIONI TIPO	IN0000027FA8000014
FABBRICATO - ARCHITETTONICO - PIANTE	IN0000027FA8000014
FABBRICATO - ARCHITETTONICO - PROSPETTI	IN0000027FA8000014
FABBRICATO - ARCHITETTONICO - SEZIONI	IN0000027FA8000014
FABBRICATO - ARCHITETTONICO - PARTICOLARI	IN0000027FA8000014
FABBRICATO - STRUTTURALI - COPERTURE - PIANTE FONDAZIONI	IN0000027FA8000014
FABBRICATO - STRUTTURALI - COPERTURE - PIANTE COPERTURE	IN0000027FA8000014
FABBRICATO - STRUTTURALI - COPERTURE - SEZIONI	IN0000027FA8000014
FABBRICATO - PIANTE OPERE CIVILI	IN0000027FA8000014
FABBRICATO - PIANTE OPERE ELETTROMECCANICHE	IN0000027FA8000014
FABBRICATO - CADENA TEMI	IN0000027FA8000014

NOTE GENERALI

LE QUOTE SONO ESPRESSE IN CENTIMETRI.
 LE QUOTE DI LIVELLO SONO ESPRESSE IN METRI E SONO RIFERITE ALLA QUOTA 0,00 DEL PAZZALE ESTERNO.
 LE FALDE DEL TETTO HANNO PENDENZA DEL 3%.

COMMITTEE: **RFI** INFRASTRUTTURE FERROVIARIE ITALIANE / **GRUPPO FERROVIE DELLO STATO ITALIANO**

ALTA Sorveglianza: **ITALFERR** SPA

GENERAL CONTRACTOR: **Consorzio Infrav**

INFRASTRUTTURE FERROVIARIE STRATEGICHE DEFINITE DALLA LEGGE OBBIETTIVO N. 443/01

PROGETTO DEFINITIVO

LINEA AVIAC VERONA - PADOVA SUB TRATTA VERONA - VICENZA 1° SUB LOTTO VERONA - MONTEBELLO VICENTINO

PARTE GENERALE
 FAGB - FABBRICATO SSE AL Km 26+290
 PAZZALE - PARTICOLARI COSTRUTTIVI - SEZIONI TIPO

GENERAL CONTRACTOR: **ATI bonifica** / **CONSORZIO INFRAV DUE** / **ITALFERR S.p.A.**

PROGETTAZIONE	VERIFICA	APPROVAZIONE	DATA	PROF.	REV.
A	EMMISSIONE		12/04/2015		
B	REVISIONE STRUTTURALE ITALFERR		12/04/2015		

File: IN0000027FA800016_00A.DWG CUP: J41E9100000009 n. Ediz.: 3320049F17