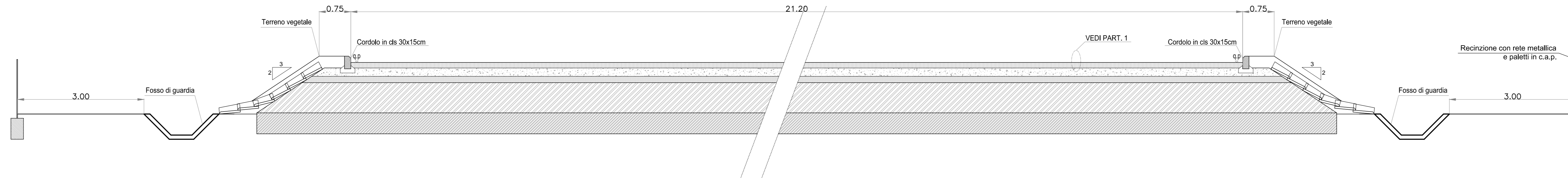
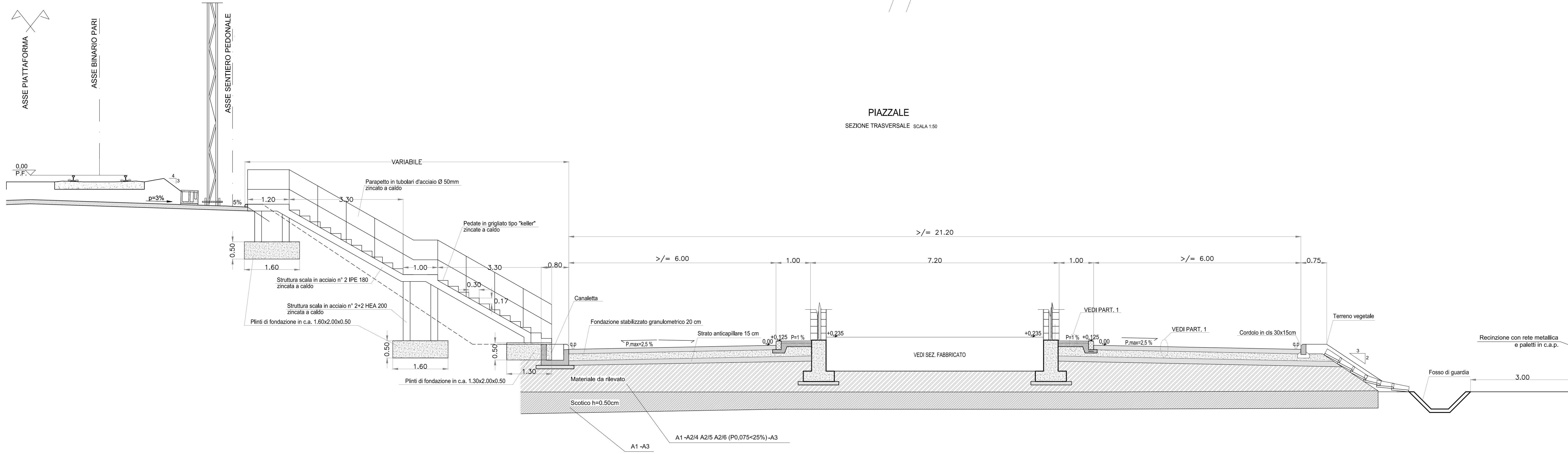


SEZIONI TIPO

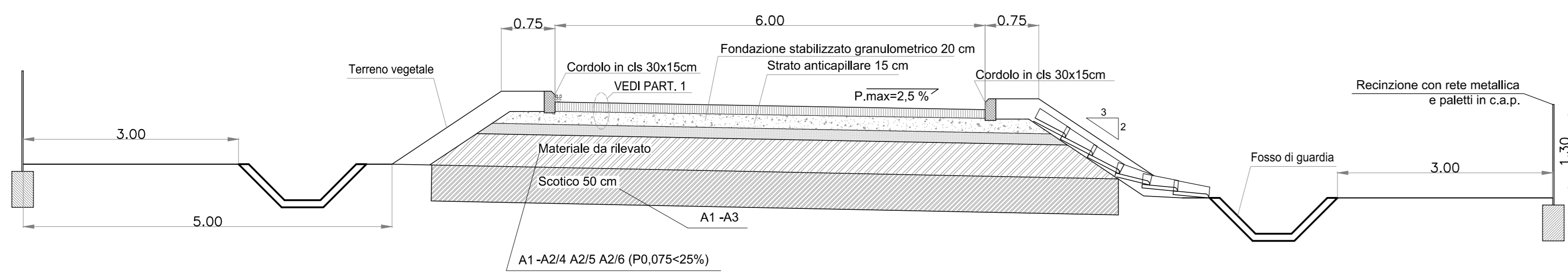
PIAZZALE  
SEZIONE LONGITUDINALE SCALA 1:50



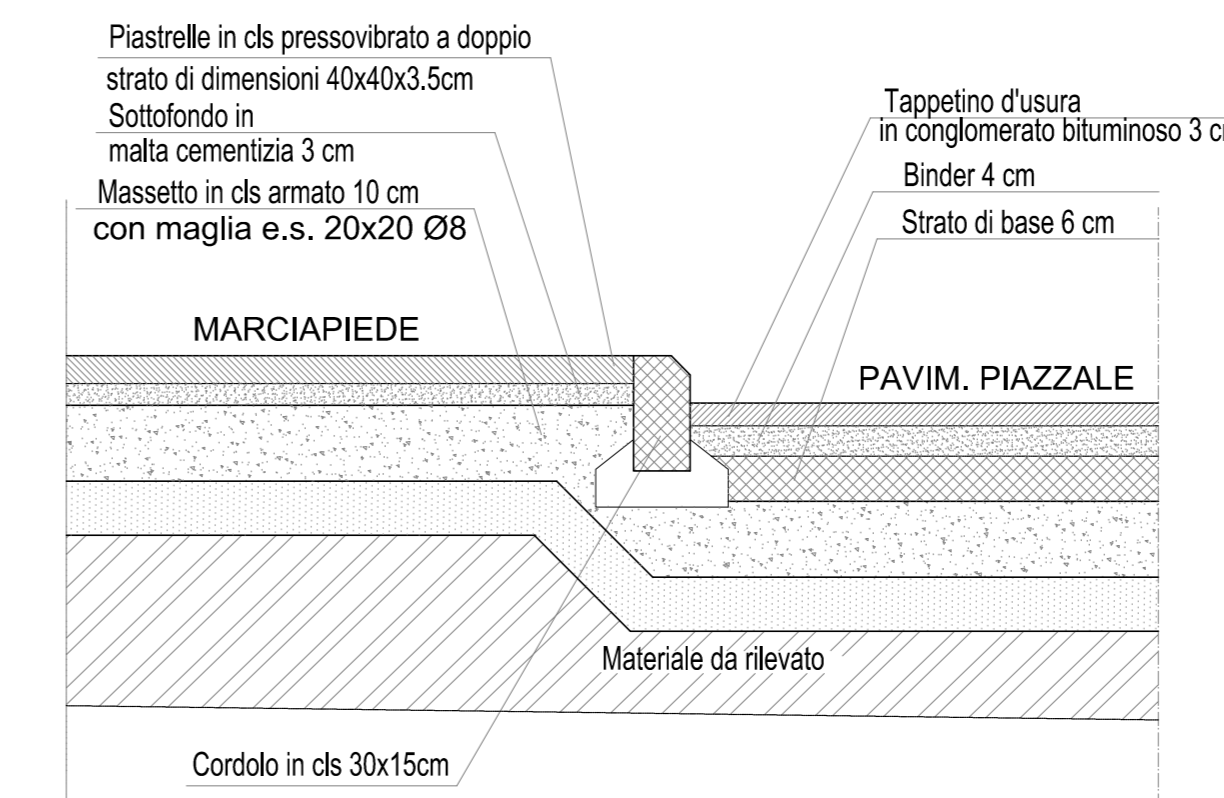
PIAZZALE  
SEZIONE TRASVERSALE SCALA 1:50



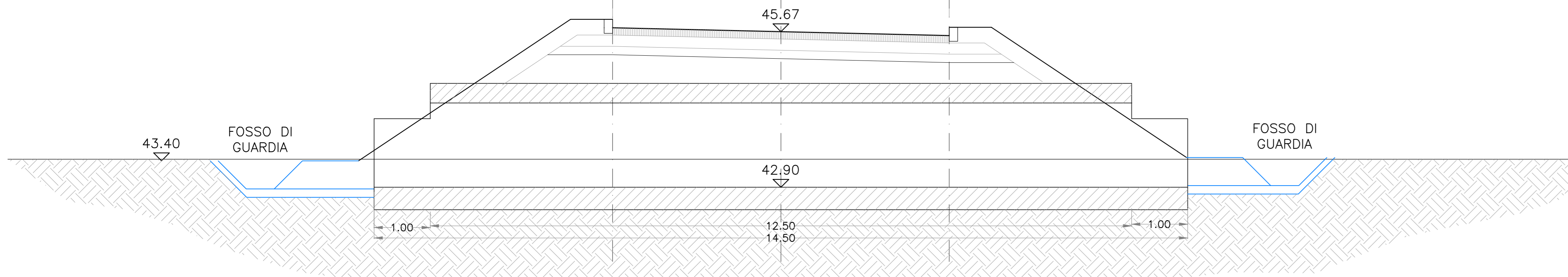
STRADA DI ACCESSO SCALA 1:50



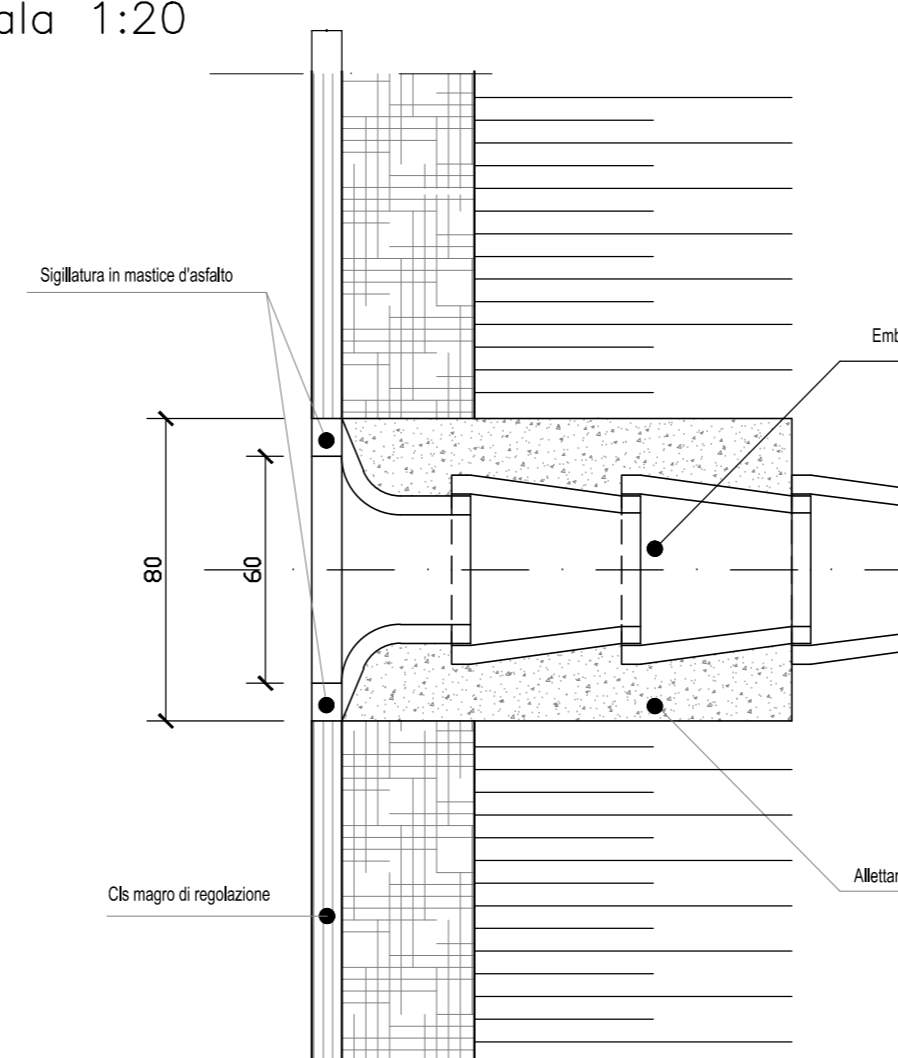
PARTICOLARE -1-  
PAVIMENTAZIONE - Scala 1:20  
MARCIAPIEDE - PAVIM. PIAZZALE



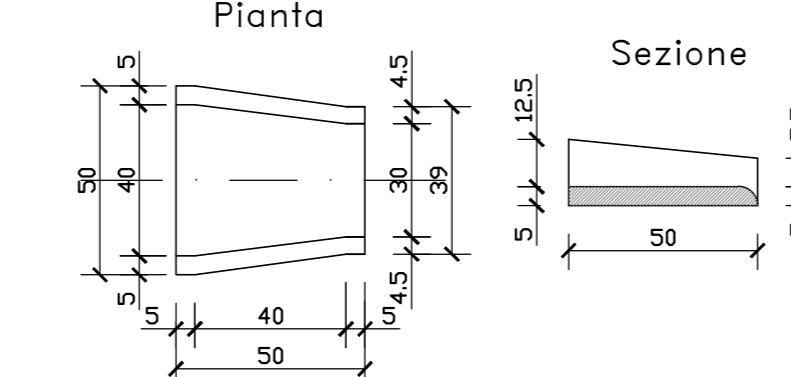
SEZIONE TIPO SU TOMBINO Ø 1500 PROG. 0+033.85  
scala 1:50



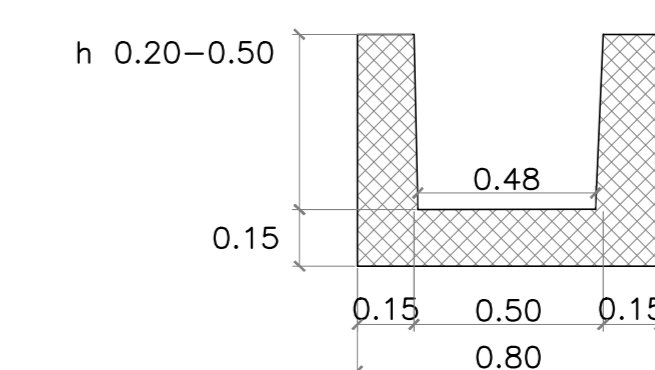
PARTICOLARE ATTACCO EMBRICE E CORDOLO  
Scala 1:20



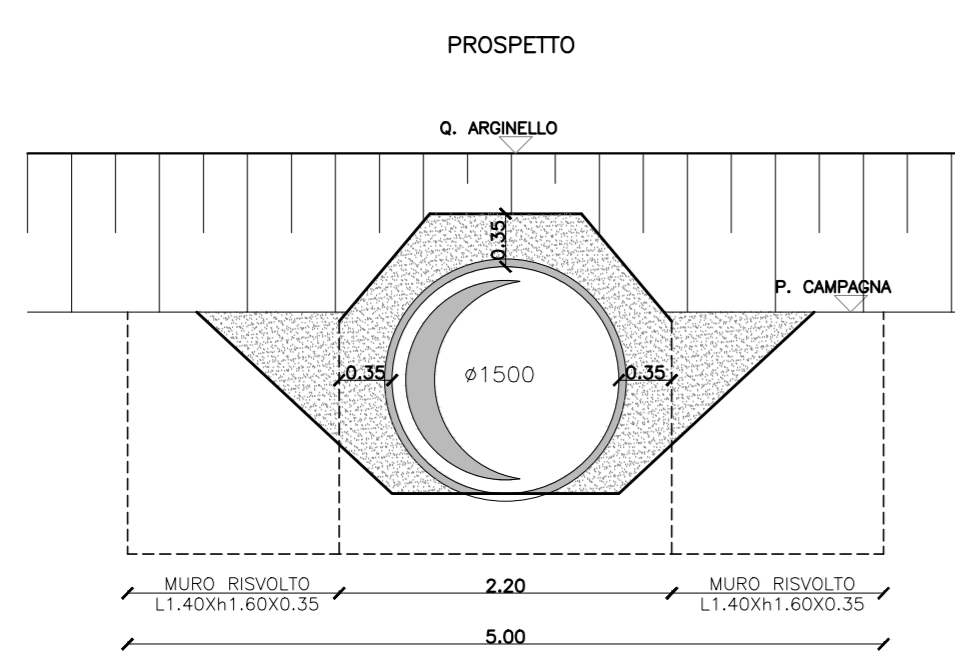
PARTICOLARE ATTACCO  
EMBRICI  
Scala 1:20



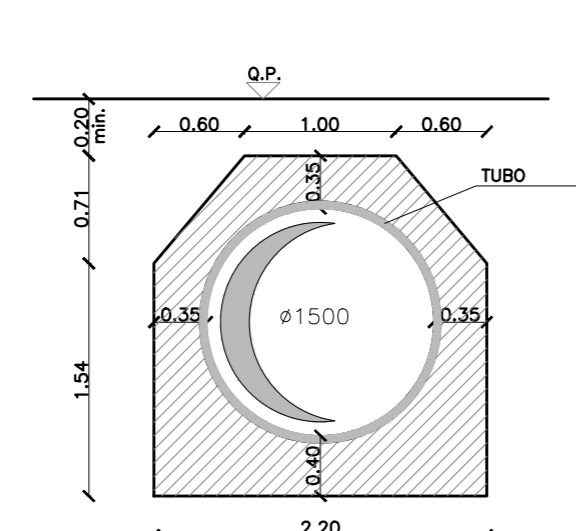
PARTICOLARE CANALETTA  
Scala 1:20



TOMBINO Ø 1500 scala 1:50



SEZIONE CORRENTE



DESCRIZIONE	CODICE
RELAZIONE TECNICA DESCRITTIVA	IN000002RHFAD900001A
RELAZIONE DI CALCOLO STRUTTURALE	IN000002CLFAD900001A
PLANIMETRIA GENERALE DI PROGETTO	IN000002PFAFAD900001A
PLANIMETRIA DI TRACCIAMENTO	IN000002PFAFAD900002A
PIAZZALE - PLANIMETRIA RETE SMALTIMENTI IDRAULICI E OPERE CIVILI IMPIANTI	IN000002PFAFAD900003A
PIAZZALE - SEZIONI TRASVERSALI - tav 1	IN000002WFAFAD900001A
PIAZZALE - SEZIONI TRASVERSALI - tav 2	IN000002WFAFAD900002A
PIAZZALE - PARTICOLARI COSTRUTTIVI - SEZIONI TIPO	IN000002PFAFAD900001A
FABBRICATO - ARCHITETTONICO - PIANTE	IN000002PFAFAD900001A
FABBRICATO - ARCHITETTONICO - PROSPETTI	IN000002PFAFAD900002A
FABBRICATO - ARCHITETTONICO - SEZIONI	IN000002PFAFAD900003A
FABBRICATO - ARCHITETTONICO - PARTICOLARI	IN000002PFAFAD900002A
FABBRICATO - STRUTTURALE - Carpentaria - PIANTE FONDAZIONI	IN000002PFAFAD900004A
FABBRICATO - STRUTTURALE - Carpentaria - PIANTE COPERTURA	IN000002PFAFAD900005A
FABBRICATO - STRUTTURALE - Carpentaria - SEZIONI	IN000002PFAFAD900006A
FABBRICATO - CABINA ENEL - PIANTE, SEZIONI, PROSPETTI, PARTICOLARI	IN000002PFAFAD900007A

NOTE GENERALI

- LE QUOTE SONO ESPRESSE IN METRI
- LE QUOTE DI LIVELLO SONO ESPRESSE IN METRI E SONO RIFERITE ALLA QUOTA 0.00 DEL PIAZZALE ESTERNO.
- LE FALDE DEL TETTO HANNO PENDENZA DEL 35%

NOTE

COMMITTENTE: **RFI** RETE FERROVIARIA ITALIANA GRUPPO FERROVIE DELLO STATO ITALIANO

ALTA SORVEGLIANZA: **ITALFERR** GRUPPO FERROVIE DELLO STATO ITALIANO

GENERAL CONTRACTOR: **Censeregio Irico-HV Dae**

**INFRASTRUTTURE FERROVIARIE STRATEGICHE DEFINITE DALLA LEGGE OBIETTIVO N. 443/01**

**PROGETTO DEFINITIVO**  
LINEA AV/AC VERONA - PADOVA  
SUB TRATTA VERONA - VICENZA  
1° SUB LOTTO VERONA - MONTEBELLO VICENTINO

PARTE GENERALE  
FA09 - FABBRICATO PC AL Km 32+292,30  
PIAZZALE - PARTICOLARI COSTRUTTIVI - SEZIONI TIPO

Rev.	Descrizione	Redatto	Data	Verificato	Data	Approvato	Data	Autorizzato
A	EMISSIONE	Tranquilli	Mag 2015	(Battocci)	Mag 2015	Testa	Mag 2015	Ing. F. P. Bocchetto
B	REVISIONE ISTRUTTORIA ITALFERR	Tranquilli	Apr 2016	(Battocci)	Apr 2016	Testa	Apr 2016	

DATA: 08/08/2015

FILE: IN000002PFAFAD900001B\_00A.DWG CUP: J41E91000000009 n. Elab.: 3320049F-17